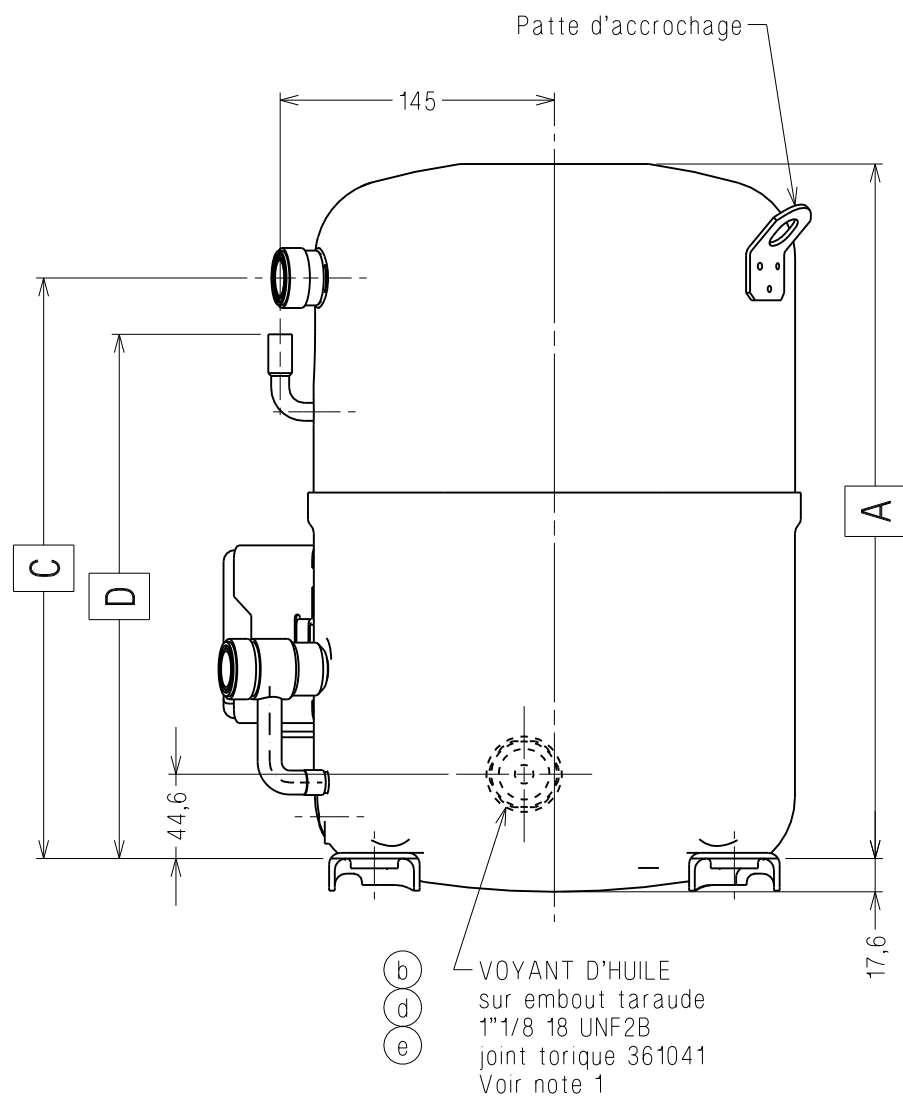
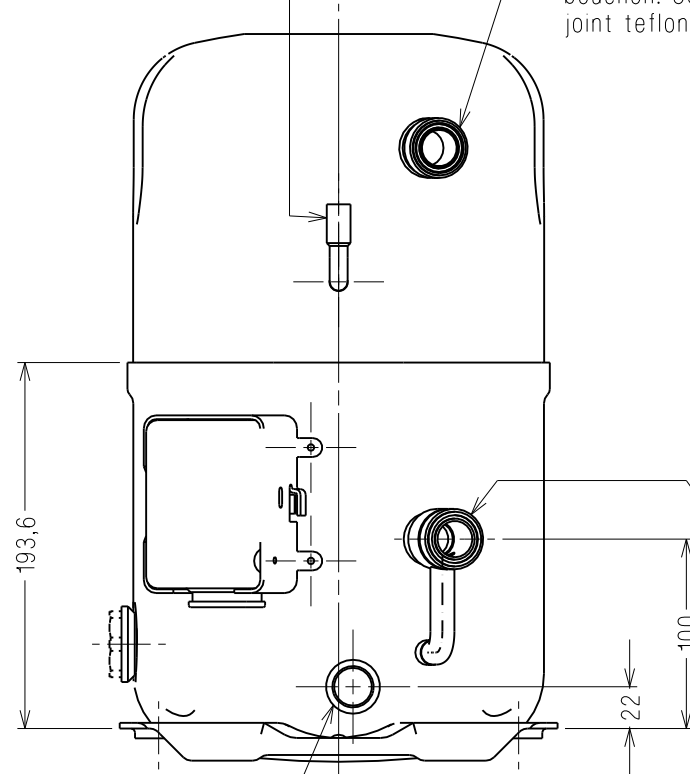


(e) Compresseurs C.A. : sans voyant d'huile  
Compresseurs Commerciaux : avec voyant d'huile

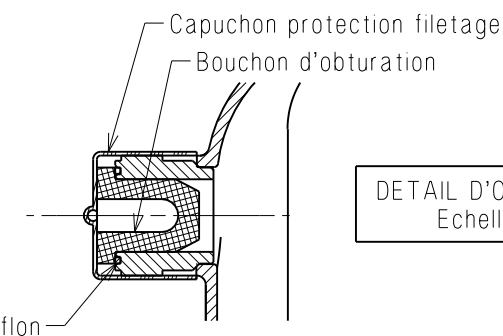


CHARGE  
tube cuivre  
 $\varnothing$  int:  $9,6^{+0,07}_0$   
longueur: 22  
bouchon: 364005

ASPIRATION  
Embout de vanne  
filete 1 1/4 12 UNF2A  
capuchon: 363042  
bouchon: 364016  
joint teflon: 361006



PLAN	A	C	D	TYPE TAG (Triphases)
DC8154	367,4	308	277,6	2516(T)-4528-4534-4537-4543-4546-5546
DC8155	380,1	321	290,3	2516(K)-4553-4561-5553-5561 (c)
DC8157	393	333	303	2522-4568-4573-5568-5573



DETAIL D'OBTURATION  
Echelle : 1/2

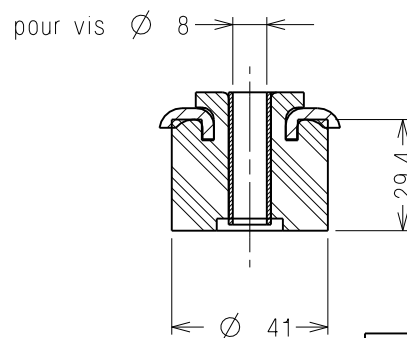
19124	f	-	Modelisation	25jun04	FC	LE
17233	e	-	Mise a jour plan	29may01	AP	LE
14399	d	D2	Joint 361040 remplace 361035	6/11/97	PM	-
14256	c	A3	MAJ Ajoute 2516(T) (K) / 2522	17/10/97	HP	-
11846	b	D2	Ajoute voyant d'huile	3/ 1/96	JPA	-
8378	a	-	Plan refait	6/ 7/92	JPA	-
A.M.	Ind	Rep	Modifications	Date	Visa	Verif

<b>MATIERE:</b> Suivant specification SP0011		-
TOLERANCES GENERALES		lineaire: $\pm$ / angulaire: $\pm$ /°

Dessine par: F. CAMUS	le: 01dec03	ECH. 1/4	ORIGINE
Verifie par: L. ESPEYTE	le: 01dec03		-

<b>COMPRESSEUR TAG a embout DE VANNES</b>	<b>TECUMSEH EUROPE S.A.</b> 38290 LA VERPILLIERE	
	DC8154	Dernier indice f

Detail suspension  
Echelle : 1/2



**TYPE DE DIFFUSION**  
( Rayer les mentions inutiles )

BON POUR CONSULTATION

BON POUR FABRICATION PRESERIE

BON POUR FABRICATION SERIE

Date:                      Visa:

**ATTENTION DOCUMENT  
STRICTEMENT CONFIDENTIEL ET PRIVE**

Ce document est la propriete exclusive de TECUMSEH EUROPE SA et renferme des informations ayant un caractere prive et confidentiel.

Ce document est remis sous la condition formelle que son contenu ne sera pas divulgue a un tiers, ni reproduit, ni adapte ou publie sans le consentement expres de TECUMSEH EUROPE et qu'il pourra etre utilise qu'apres l'autorisation ecrite de ladite societe. Sur simple demande de TECUMSEH EUROPE le present document devra lui etre restitue integrelement

Ce plan est propriete exclusive de notre societe tous droits de reproduction et de diffusion reserves

