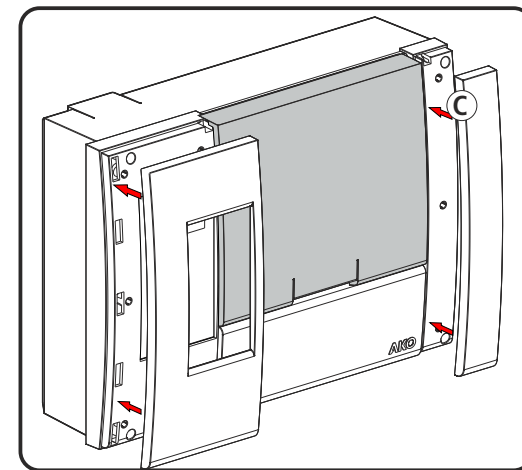
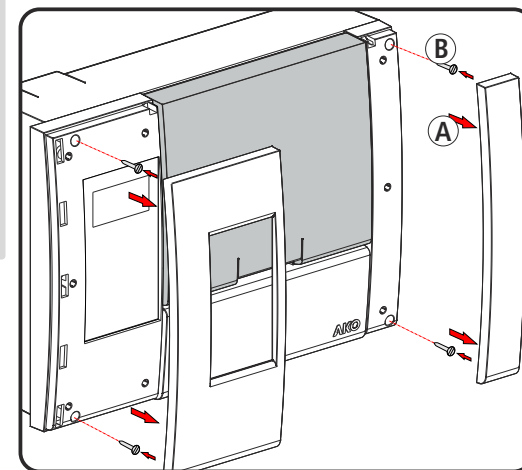
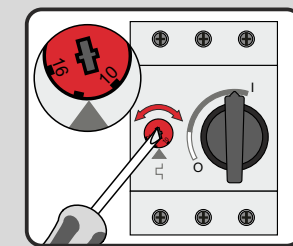
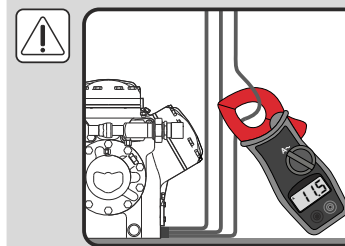
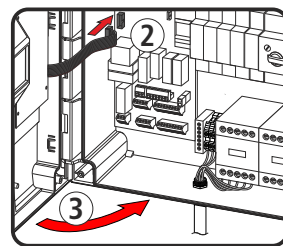
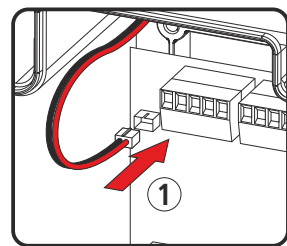
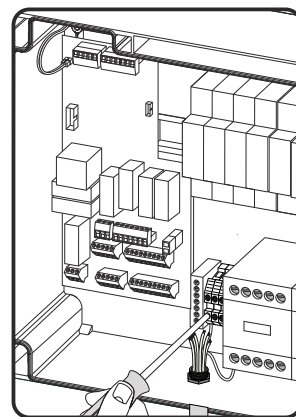
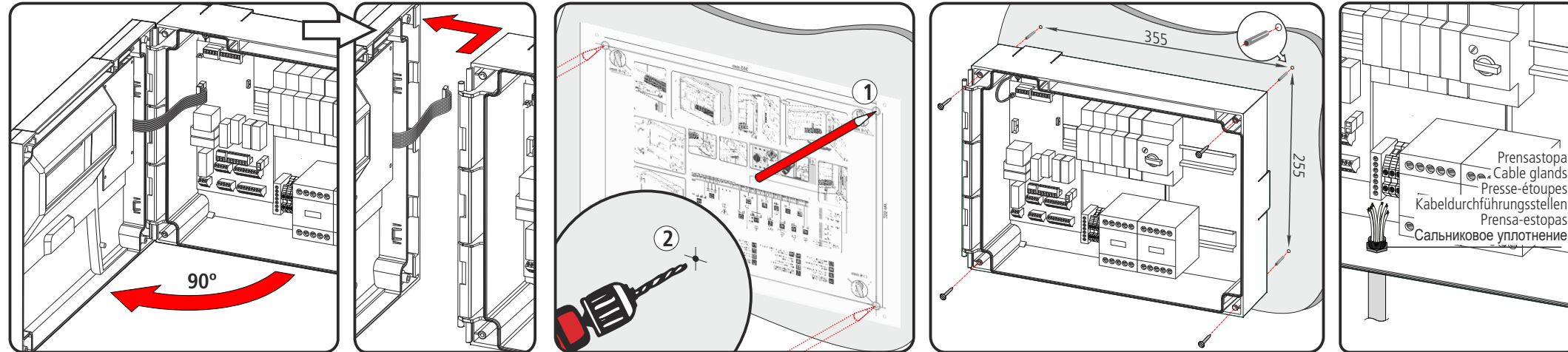


355 mm

255 mm

Ø 6 mm

Ø 6 mm



UNIDAD CONDENSADORA  
CONDENSING UNIT  
UNITÉ DE CONDENSATION  
VERFLÜSSIGERSATZ  
КОМПРЕССОРНО-КОНДЕНСАТОРНЫЙ АГРЕГАТ  
KONDENSER BIRIMI

RESISTENCIA DESESCARCHE  
ELECTRIC DEFROST  
RESISTANCE DÉGIVRAGE  
ABTAUHEIZUNG  
ТЭНы ОТТАЙКИ  
REZISTANS DEFROST

VENTILADOR DE EVAPORADOR  
EVAPORATOR FAN  
VENTILATEUR ÉVAPORATEUR  
VERDAMPFERGEBLÄSE  
ВЕНТИЛЯТОРЫ ВОЗДУХООХЛАДИТЕЛЯ  
VANTILATÖR EVAPORATÖR

VENTILADOR DE CONDENSADOR 1/2  
CONDENSER FAN 1/2  
VENTILATEUR CONDENSEUR 1/2  
VERFLÜSSIGEREBLÄSE 1/2  
ВЕНТИЛЯТОРЫ КОНДЕНСАТОРА 1/2  
VANTILATÖR KONDENSER

SOLENOIDE DE LIQUIDO  
SOLENOID  
SOLENOÏDE  
MAGNETVENTIL  
СОЛЕНОИДНЫЙ ВЕНТИЛЬ ЖИДКОСТНОЙ ЛИНИИ  
SIVI SOLENOID

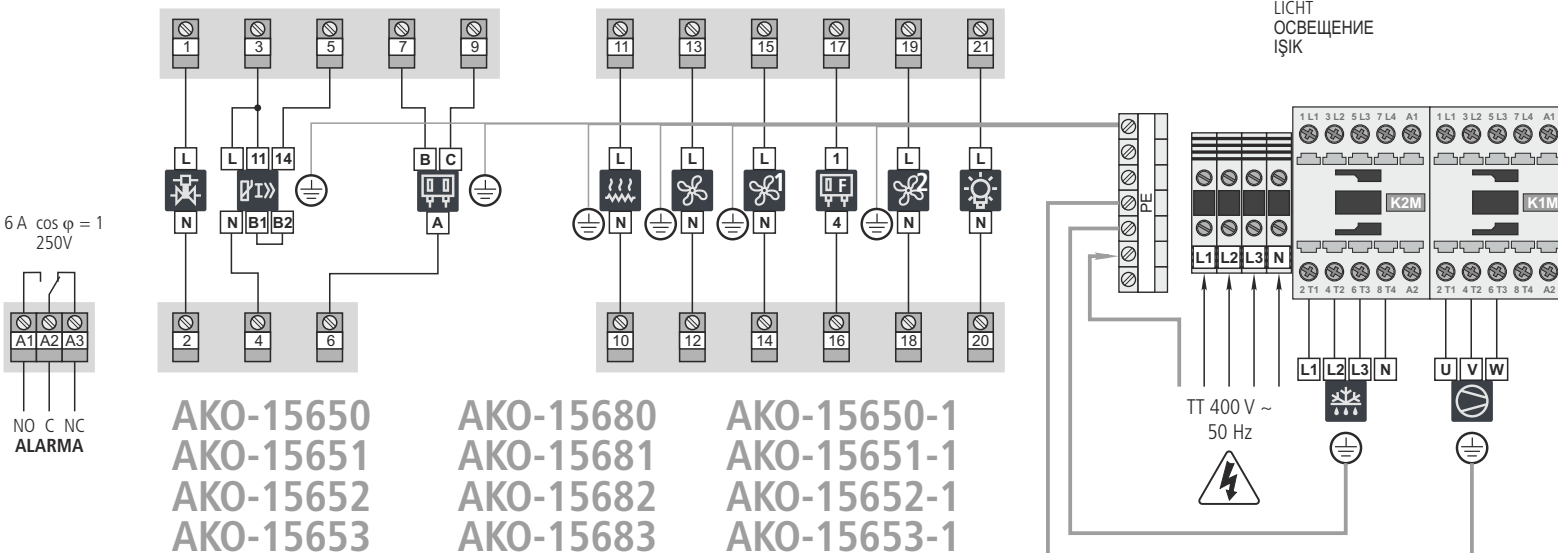
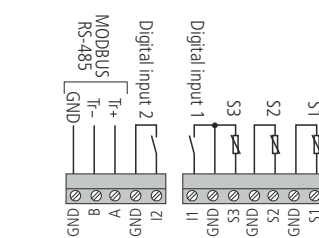
PRESOSTATO ALTA/BAJA  
HIGH/LOW PRESSURE SWITCH  
PRESSOSTAT HAUTE / BASSE  
DUAL DRUCKSCHALTER  
ПРЕССОСТАТ ВИСОКОГО/НИЗКОГО ДАВЛЕНИЯ  
YÜKSEK-ALÇAK BASINÇ ANAHTARI

TERMISTANCIA  
THERMISTOR  
THERMISTANCE  
THERMISTOR  
ТЕРМОРЕЗИСТОР  
TERMİSTÖR

PRESOSTATO VENTILADOR  
FAN PRESSURE SWITCH  
PRESSOSTAT VENTILATEUR  
LÜFTER DRUCKSCHALTER  
ДАТЧИК ДАВЛЕНИЯ ВЕНТИЛЯТОРА  
VANTILATÖR BASINÇ ANAHTARI

RESISTENCIA CÁRTER  
CRANKCASE HEATER  
RESISTANCE DEL CARTER  
ÖLSUMPFHEIZUNG  
ТЭНы ПОДОГРЕВА КАРТЕРА  
REZISTANS KARTER

LUZ  
ÉCLAIRAGE  
LICHT  
ОСВЕЩЕНИЕ  
IŞIK



AKO-15650  
AKO-15651  
AKO-15652  
AKO-15653

AKO-15680  
AKO-15681  
AKO-15682  
AKO-15683

AKO-15650-1  
AKO-15651-1  
AKO-15652-1  
AKO-15653-1

Ø 6 mm