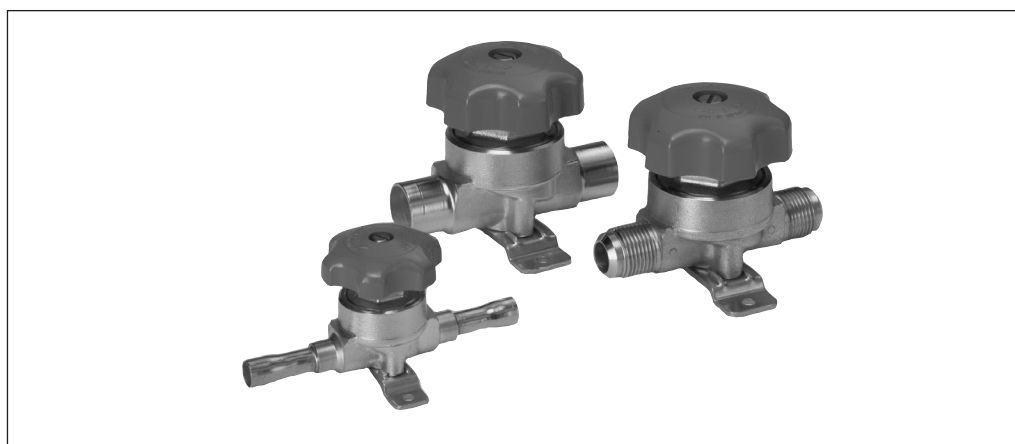


Клапаны запорные типа ВМ

Введение



Клапаны ВМ — это запорные клапаны с ручным управлением, предназначенные для установки в жидкостные и всасывающие линии и трубопроводы горячего газа холодильных установок.

Преимущества

- Могут работать со всеми фторсодержащими хладагентами
- Оборудованы тремя мембранами из нержавеющей стали, исключающими возможности протечки хладагента в течение всего срока службы клапана
- Клапанная пластина из полиамидного нейлона обеспечивает плотное закрытие клапана с минимальным усилием затягивания
- Крышка клапана с уплотнительной прокладкой исключает проникновение влаги в систему

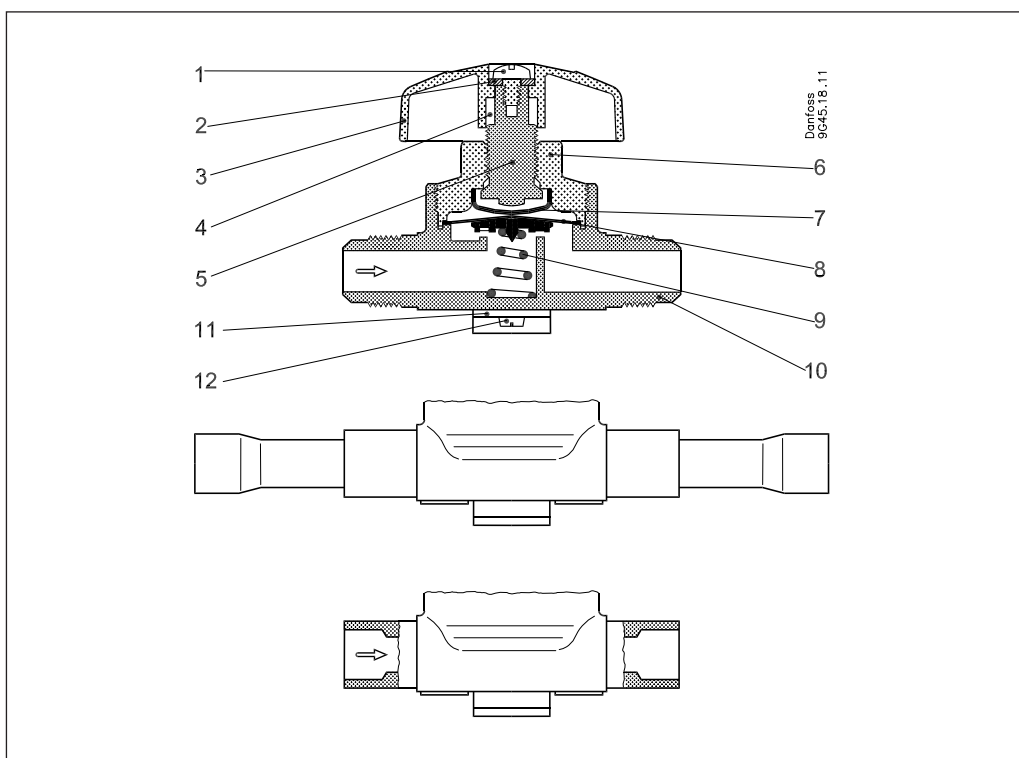
Технические характеристики

Диапазон температуры	От -55°C до +100°C
Рабочее давление	От -1 до 21 бар
Макс. рабочее давление	PS = 28 бар
Макс. испытательное давление	p' = 30.8 бар
Сертификация	

Оформление заказа

Клапаны ВМ с маховиком

Модификация	Тип	Присоединительный размер	Кодовый номер			k _v 1) м ³ /ч
			 Под бортовку	 Под пайку ODF	 С удлиненными штуцерами ODF	
Прямой	BML 6	1/4 дюйм	009G0101	009G0102	009G0202	0.3
		6 мм		009G0108	009G0208	
	BML 10	3/8 дюйм	009G0127	009G0122	009G0222	0.84
		10 мм		009G0128	009G0228	
	BML 12	1/2 дюйм	009G0141	009G0142	009G0242	1.5
		12 мм		009G0148	009G0248	
	BML 15	5/8 дюйм	009G0168	009G0162	009G0262	2.2
		16 мм		009G0170		
	BML 18	3/4 дюйм	009G4004	009G0181	009G4009	2.9
		18 мм		009G0184		
BML 22	7/8 дюйм		009G0191	009G0291	2.9	
	22 мм		009G0194			
Трехходовой	BMT 6	1/4 дюйм	009G0105			0.3

**Конструкция.
Принцип действия**


1. Винт
2. Шайба
3. Маховик
4. Передающий элемент
5. Шпиндель
6. Крышка
7. Нажимная подкладка
8. Мембрана с клапанной пластиной
9. Пружина
10. Корпус клапана
11. Крепежная скоба
12. Винт

Запорные клапаны оборудованы тремя диафрагмами из нержавеющей стали, которые обеспечивают продолжительный срок службы клапана.

Клапаны VM выпускаются в прямом и трехходовом исполнении. Боковой штуцер трехходового клапана может быть закрыт, но торцевые штуцеры всегда остаются открытыми. Клапаны VM могут иметь крепежную скобу. Корпус клапана, крышка и шпиндель выполнены из латуни, маховик (3) – из цветной пластмассы. Клапаны VM имеют уплотнение, выполненное в виде трех мембран (8), которые устроены так, что их упругость заставляет отрываться клапанную пластину от посадочного седла, когда клапан открыт.

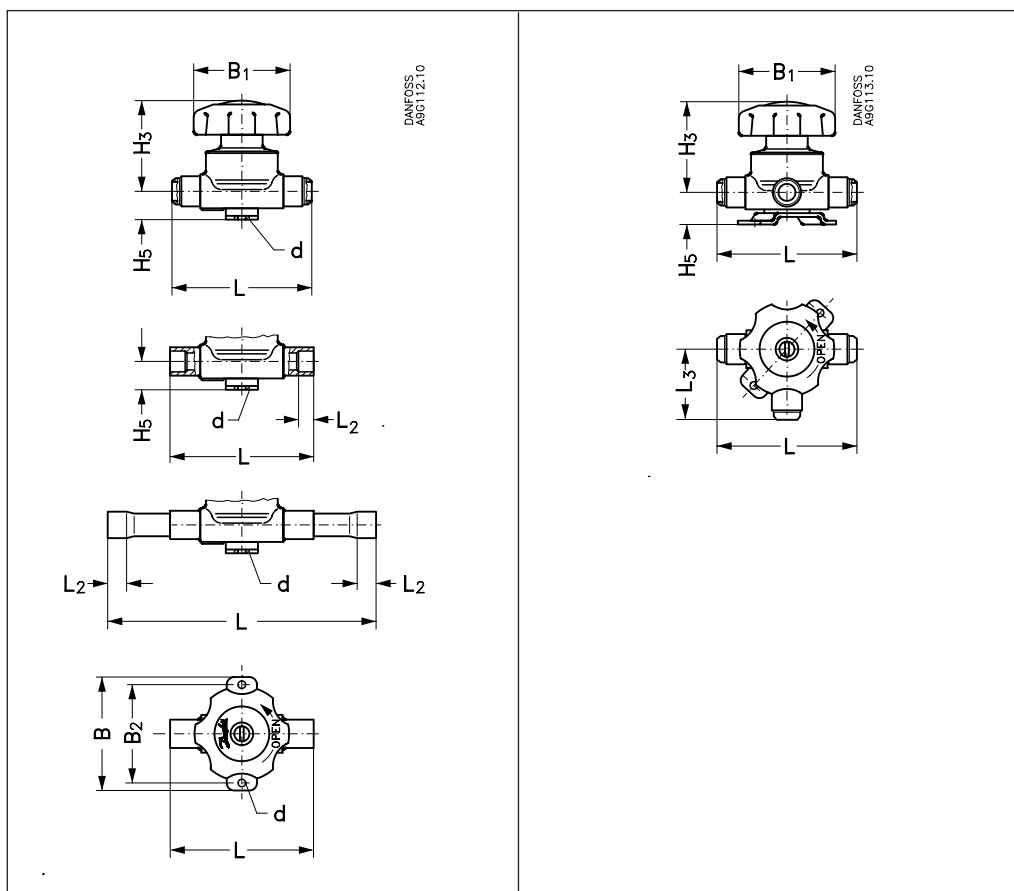
Сама клапанная пластина выполнена из нейлона и обеспечивает полное перекрытие клапана при легком повороте маховика.

Нажимная подкладка (7) исключает прямой контакт между шпинделем (5) и мембранами (8). Это качество клапана увеличивает срок его службы.

Пружина (9) поддерживает клапан открытым при рабочих давлениях, близких к –1 бар.

Крышка клапана (6) с уплотнительной прокладкой исключает проникновение влаги в систему при открытом клапане. Когда клапан открыт, выходное давление не должно превышать давление на входе более, чем на 1 бар.

Размеры и масса



Модификация	Тип	H ₃ мм	H ₅ мм	L мм	L ₂ мм	L ₃ мм	B мм	B ₁ мм	B ₂ мм	Ø d мм	Масса, кг
Под бортовку	VM 6	46	19	77			62	50	50	5	0.3
	VM 10	49	16	85			62	50	50	5	0.4
	VM 12	56	18	102			70	60	56	6	0.5
	VM 15	66	20	118			83	71	69	6	0.7
	BMT 6	46	19	77		32.5	62	50	50	5	0.3
Под пайку ODF	VM 6	46	17	65	7		62	50	50	5	0.3
	VM 10	49	16	72	9		62	50	50	5	0.4
	VM 12	56	18	87	10		70	60	56	6	0.5
	VM 15	66	20	106	12		83	71	69	6	0.7
	VM 18-22	67	22	103	17		83	71	69	6	0.8
Удлиненные штуцеры под пайку ODF	VM 6	46	19	117	7		62	50	50	5	0.3
	VM 10	49	16	117	9		62	50	50	5	0.4
	VM 12	56	18	127	10		70	60	56	6	0.5
	VM 15	66	20	165	12		83	71	69	6	0.7
	VM 18-22	67	22	181	17		83	71	69	6	0.8