

Compresseur / Compressor  
Code tension / Voltage code : F



CAJ2446Z

Froid commercial négatif (BP)  
Low back pressure commercial application

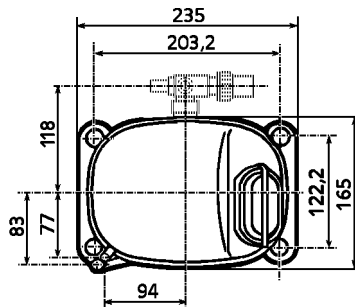
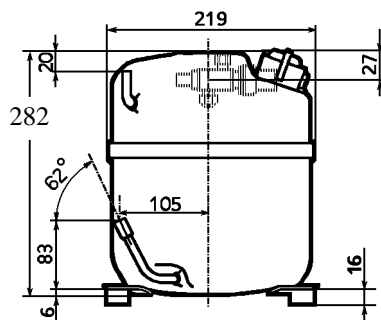
220-240V / 50Hz - 1~

R404A



N° 124NT-F - ind j

Conditions <i>Conditions</i>	fréquence <i>frequency</i>	Prod frigorifique nominale / <i>nominal refrigerating capacity</i>			Puis. sonore <i>Sound level</i>
		Watts	Kcal/h	BTU/h	
EN 12900*	50 Hz	627	539	2138	ISO 3745 / ISO 3743-1
Cecomaf	50 Hz	812			62 dBA



Cylindrée / *Displacement*: 26.2 cm<sup>3</sup>  
 Poids net / *Net weight*: 23 Kg  
 Charge en huile / *Oil charge*: 887 cm<sup>3</sup>  
 Type d'huile / *Oil type*: P.O.E /  
 Détente / *Expansion device*: Capillaire/Détendeur  
*Capillary/Exp° valve*

Refroidissement / *Cooling*: Ventilé / *Forced*

Résistance à 20° C / *Windings resistances at 20° C*

Phase princ. / *Main Winding*: 2.4 Ohms  
 aux. / *Auxiliary Winding*: 10.3 Ohms

Intensité / *Current*

nom. / *Rated current RLA*: 3.8 A  
 max. / *Max current*: 7.9 A  
 dém. / *Start current LRA*: 29 A

Ap. Electrique / *Electrical equipment*: CSR

Protecteur / *Overload*: MST18AIN

Temporisation / *Time check*: 7.5s - 14s / 20.7 A  
 T° ouverture / *Opening temp.*: 120° C  
 fermeture / *Closing temp.*: 69° C  
 Option / *optional*: T0750

Relais potentiel / *Potential relay*: RVA40\*\*

enclenchement / *Pick up*: 280/310V  
 déclenchement / *Drop out*: 60/121V  
 Option / *optional*: 3ARR3\*6AC\*

Condensateur dém. / *Start capacitor*: 88 µF / 330 V

Condensateur Perm. / *Run capacitor*: 15 µF / 400 V

\* EN12900: T°cond.+40°C / T°évap.-35°C / T°gas aspirés. +20°C /  
 Sous refroidissement. OK

\* EN 12900 : Cond. T° +40°C / Evap. T° -35°C / Return gas T° +20°C /  
 Subcooling. OK

Pour conduites Ø ext / *For tubing O.D.*

Aspiration <i>Suction</i>	Refoulement <i>Discharge</i>	Charge <i>Process</i>
12.7 (1/2")	7.9 (5/16")	6.35 (1/4")

Les caractéristiques données dans cette fiche technique peuvent évoluer sans avis préalable, avec les améliorations que 'TECUMSEH EUROPE' entend toujours apporter à sa production.  
 'TECUMSEH EUROPE', in a constant endeavour to improve its products reserves the right to change any information contained in this leaflet without prior warning.



L'UNITE  
HERMETIQUE



Tecumseh

<b>CAJ2446Z</b>	Tension F : 220 - 240V 1~ 50 Hz	R404A	N°124NT-F	Ind j
-----------------	---------------------------------	-------	-----------	-------

Les performances sont données dans les <b>conditions EN 12900</b> : Elles sont certifiées uniquement en 50 Hz	Gaz aspirés : 20°C Sous refroidissement : 0°K
The performance data are in <b>EN 12900 conditions</b> : They are only certified in 50 Hz	Return gas : 20°C Subcooling : 0°K

<b>50 Hz R404A</b>									
4  T condensation	5  T évaporation	(°C)	<b>-40</b>	<b>-35</b>	<b>-30</b>	<b>-25</b>	<b>-20</b>	<b>-15</b>	<b>-10</b>
<b>30</b>	1   P frigorifique	(W)	572	798	1067	1385	1756	2184	2674
	2   P absorbée	(W)	516	602	688	772	856	939	1022
	3   I absorbée	(A)	2.44	2.76	3.1	3.48	3.89	4.32	4.78
<b>40</b>	1   P frigorifique	(W)	429	<b>627</b>	859	1133	1451	1819	2241
	2   P absorbée	(W)	501	<b>604</b>	707	810	915	1020	1128
	3   I absorbée	(A)	2.38	<b>2.77</b>	3.2	3.65	4.13	4.64	5.18
<b>50</b>	1   P frigorifique	(W)		457	651	878	1141	1447	1799
	2   P absorbée	(W)		587	708	831	956	1085	1217
	3   I absorbée	(A)		2.77	3.28	3.81	4.36	4.95	5.56
<b>60</b>	1   P frigorifique	(W)			449	626	834	1075	1354
	2   P absorbée	(W)			694	837	984	1135	1292
	3   I absorbée	(A)			3.33	3.94	4.58	5.24	5.93
1 = refrigerating capacity      2 = watt input      3 = current      4 = condensing temperature      5 = evaporating temperature									

Nota : Les caractéristiques données dans cette fiche technique peuvent évoluer sans avis préalable, avec les améliorations que "TECUMSEH EUROPE" entend toujours apporter à sa production.

Note : "TECUMSEH EUROPE", in a constant endeavour to improve its products reserves the right to change any information contained in this leaflet without prior warning.