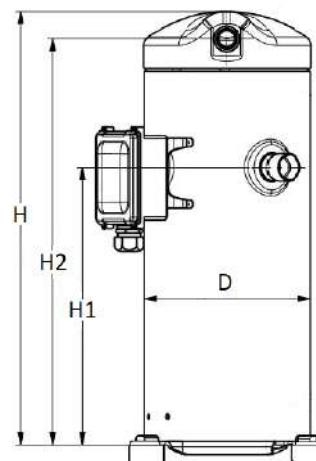


Общие характеристики

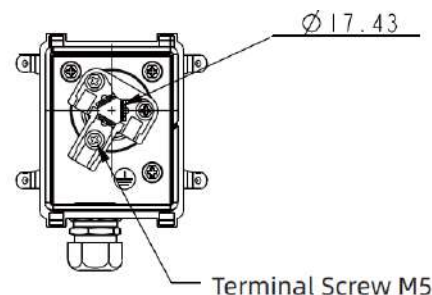
Модель	RCH161C4LB7HA
Кодовый номер промышленной упаковки	121R1524
Всасывающий и нагнетательный патрубки	Под пайку
Всасывающий патрубок	1"1/8 ODF
Нагнетательный патрубок	7/8" ODF
Смотровое стекло уровня масла	под резьбу
Штуцер для слива масла	Нет
Перепускной клапан	39,7 бар
Описываемый объём	145,4 см ³ /об
Объёмная производительность @ Номинальная скорость	25,3 м ³ /ч @ 2900 об/мин
Масса компрессора (с маслом)	90 кг
Тип масла	POE
Вязкость масла (40°C)	32 cSt
Заправка масла	3,7 литр
Максимальное испытательное давление на стороне низкого / высокого давления	20 бар / 43 бар
Максимальный испытательный перепад давления	39 бар
Максимальное количество пусков в час	12
Предельная заправка хладагента	9,25 кг
Применяемые хладагенты	R410A

Размеры


D=197 мм
 H=556,7 мм
 H1=374,2 мм
 H2=524,7 мм

Электрические характеристики

Номинальное напряжение	380-420В/3/50Гц-460В/3/60Гц
Диапазон напряжения	342-462В/50Гц-414-506В/60Гц
Сопротивление обмоток между фазами 1-2 +/-7% при 25°C	0,7 Ом
Сопротивление обмоток между фазами 1-3 +/-7% при 25°C	0,7 Ом
Сопротивление обмоток между фазами 2-3 +/-7% при 25°C	0,7 Ом
Номинальный ток (RLA)	22 А
Максимальный рабочий ток	32,5 А
Ток при заторможенном роторе (LRA)	148,5 А
Защита электродвигателя	Внутренняя защита от перегрузки

Клеммная коробка


IP 54

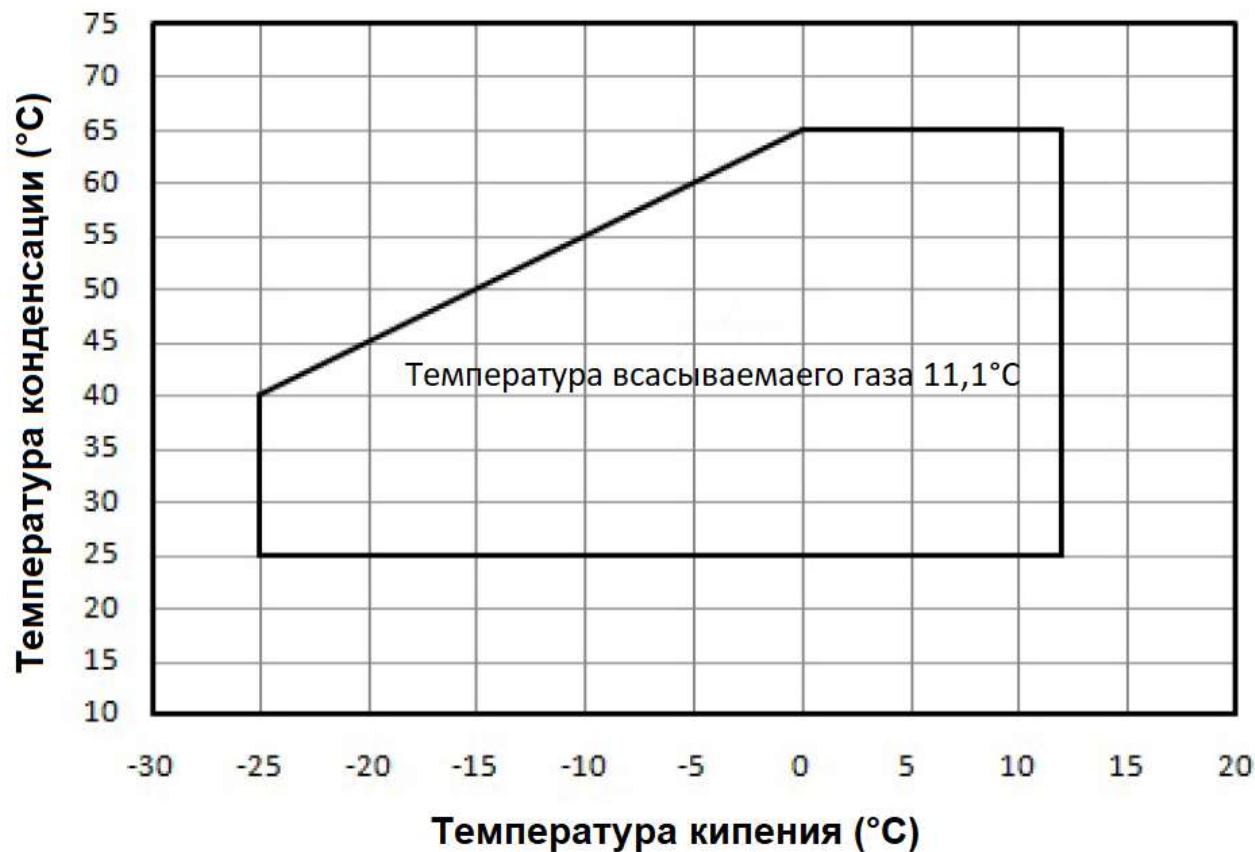
Рекомендуемый момент затягивания при монтаже

Накидная гайка или клапан Rotolock, всасывающий патрубок	0 Нм
Накидная гайка или клапан Rotolock, нагнетательный патрубок	0 Нм
Смотровое стекло уровня масла	40-50 Нм
Электрические соединения / Заземление	2-3 Нм

Детали, поставляемые с компрессором

Монтажный комплект с резиновыми прокладками и установочными втулками
Начальная заправка масла

R410A



Технические характеристики при 50 Гц, стандартные условия EN 12900
R410A

Холодопроизводительность, кВт

T _c \T _e	-25	-20	-15	-10	-5	0	5	10	12,5
25	15,36	19,2	23,64	28,75	34,61	41,33	48,97		
30	14,19	17,8	21,96	26,77	32,29	38,62	45,86		
35	13,33	16,71	20,61	25,1	30,29	36,25	43,08	50,84	55,11
40	12,64	15,8	19,43	23,64	28,49	34,09	40,51	47,84	51,87
45		14,95	18,33	22,24	26,77	32,01	38,03	44,93	48,73
50			17,16	20,8	25,01	29,89	35,52	41,99	45,56
55				19,17	23,07	27,6	32,84	38,89	42,24
60					20,83	25,02	29,89	35,52	38,65
65						22,03	26,52	31,75	34,66

Потребляемая мощность, кВт

T _c \T _e	-25	-20	-15	-10	-5	0	5	10	12,5
25	6	6,14	6,35	6,6	6,89	7,21	7,53		
30	6,87	6,96	7,1	7,27	7,47	7,67	7,88		
35	7,75	7,81	7,91	8,03	8,16	8,3	8,41	8,5	8,53
40	8,64	8,7	8,79	8,89	8,99	9,07	9,12	9,14	9,12
45		9,64	9,74	9,85	9,94	10	10,02	9,99	9,95
50			10,76	10,9	11,02	11,08	11,1	11,05	10,99
55				12,06	12,22	12,32	12,36	12,32	12,27
60					13,54	13,72	13,81	13,81	13,77
65						15,26	15,44	15,51	15,5

 T_e: температура кипения в точке росы

 T_c: температура конденсации в точке росы

Условия испытания: Перегрев = 10 К, Переохлаждение = 0 К

Технические характеристики при 50 Гц, стандартные условия EN 12900

R410A

Потребляемый ток, А

T _c \T _e	-25	-20	-15	-10	-5	0	5	10	12,5
25	15,58	15,6	15,54	15,45	15,41	15,46	15,69		
30	16,55	16,48	16,3	16,06	15,84	15,69	15,68		
35	17,87	17,79	17,55	17,24	16,91	16,62	16,44	16,44	16,53
40	19,39	19,36	19,14	18,82	18,45	18,09	17,82	17,69	17,7
45		21,03	20,91	20,64	20,3	19,94	19,64	19,46	19,43
50			22,68	22,54	22,3	22,01	21,75	21,58	21,54
55				24,36	24,29	24,14	23,99	23,89	23,89
60					26,1	26,16	26,19	26,24	26,3
65						27,91	28,19	28,46	28,62

Массовый расход, кг/ч

T _c \T _e	-25	-20	-15	-10	-5	0	5	10	12,5
25	286,72	369,87	453,24	542,8	644,58	764,55	908,73		
30	269,78	354,11	437,18	525,01	623,6	738,93	877,02		
35	259,52	346,6	430,98	518,67	615,66	727,96	861,55	1022,45	1115,02
40	250,5	341,94	429,23	518,37	615,37	726,21	856,91	1013,46	1103,31
45		334,73	426,52	518,71	617,3	728,29	857,69	1011,48	1099,41
50			417,43	514,26	616,05	728,78	858,47	1011,11	1097,91
55				499,63	606,2	722,28	853,85	1006,92	1093,4
60					582,35	703,36	838,41	993,52	1080,46
65						666,62	806,75	965,49	1053,7

 T_e: температура кипения в точке росы

 T_c: температура конденсации в точке росы

Условия испытания: Перегрев = 10 К, Переохлаждение = 0 К