

ENGINEERING
TOMORROW

Danfoss

Руководство по выбору и эксплуатации

Поршневые компрессоры Maneurop[®] NTZ

R404A - R507



Поршневые компрессоры Maneurop®	5
Особенности компрессоров NTZ.....	5
Технические характеристики	6
Технические характеристики и номинальная производительность	6
Модификации компрессоров NTZ	6
Условное обозначение компрессора	6
Размеры	7
1-цилиндровые компрессоры.....	7
2-цилиндровые компрессоры.....	8
4-цилиндровые компрессоры.....	9
Электрические характеристики и монтажные схемы.....	10
Диапазон напряжений электропитания электродвигателя.....	10
Электрические характеристики однофазных электродвигателей	10
Номинальные значения конденсаторов и реле	10
Защита компрессоров с однофазным электродвигателем и рекомендуемая монтажная схема	10
Схема запуска типа PSC однофазного электродвигателя с цепью слабого тока	11
Схема запуска типа CSR однофазного электродвигателя с цепью слабого тока	11
Схема запуска типа CSR однофазного электродвигателя без цепи слабого тока	11
Электрические характеристики трехфазных электродвигателей.....	12
Защита компрессоров с трехфазным электродвигателем и рекомендуемая монтажная схема	12
Монтажная схема для цикла с вакуумированием.....	12
Монтажная схема для цикла без вакуумирования.....	13
Степень защиты клеммной коробки	13
Защита электродвигателя	13
Перекас напряжений	13
Разрешения и сертификация.....	14
Разрешения и сертификация.....	14
Директива по работе с оборудованием, находящимся под давлением 97/23/EC	14
Директива о низком напряжении 2006/95/EC.....	14
Директива по машинам 2006/42/EC	14
Свободный внутренний объем.....	14
Условия эксплуатации.....	15
Хладагенты и масла	15
Область эксплуатации с хладагентом R404A и R507	15
Защита компрессора по температуре газа на линии нагнетания.....	15
Защита по высокому и низкому давлению	16
Рекомендации по проектированию систем охлаждения	17
Рекомендации по проектированию трубопроводов системы охлаждения.....	17
Линия всасывания	17
Линия нагнетания	17
Заправка масла и маслоотделитель	18
Фильтры-осушители	18
Регулирование давления всасывания.....	18
Теплообменник на линии всасывания	18
Ограничение по частоте рабочих циклов	19
Натекание жидкого хладагента и предельная заправка системы.....	19
Натекание хладагента во время останова компрессора	19
Выброс жидкого хладагента из испарителя во время работы компрессора.....	20
Подогреватель картера.....	20
Соленоидный клапан на линии жидкости и цикл с вакуумированием	21
Отделитель жидкости.....	21

Шум и вибрация.....	22
Шум	22
Вибрация.....	22
Монтаж и обслуживание	23
Чистота системы	23
Перемещение, монтаж и соединения.....	23
Подсоединение компрессора к системе.....	24
Испытания системы под давлением.....	24
Поиск утечек.....	25
Процесс вакуумирования и осушения системы	25
Ввод в эксплуатацию.....	25
Заправка системы хладагентом.....	25
Заправка компрессора маслом и проверка уровня масла.....	26
Проверка системы перед сдачей в эксплуатацию.....	26
Оформление заказа и упаковка.....	27
Упаковка	27
Запасные части и дополнительные принадлежности	28

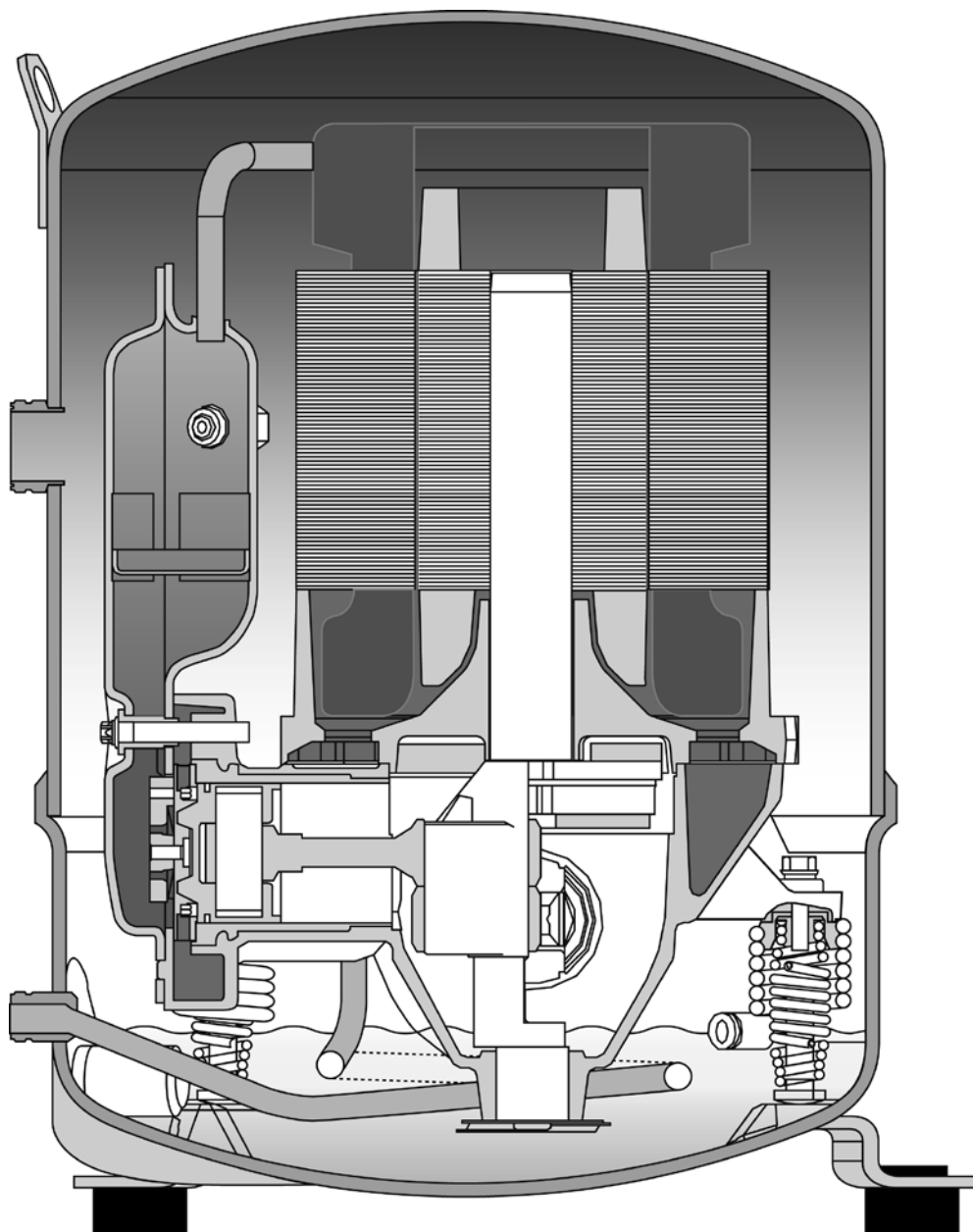
Особенности компрессоров NTZ

Компрессоры Maneurop® серии NTZ от компании Данфосс – это герметичные поршневые компрессоры, предназначенные для работы при низких температурах кипения хладагента. Эти компрессоры постепенно заменяют эксплуатирующиеся сейчас компрессоры предыдущего модельного ряда LTZ.

Компрессоры NTZ специально разработаны для низкотемпературного применения (точка оптимизации -35°C) в диапазоне температур кипения от -45 до -10°C . Компрессоры могут работать при температуре газа на линии всасывания 20°C даже при низких температурах кипения.

В этих компрессорах нет необходимости в применении каких-либо систем впрыска жидкого хладагента. Высокое качество и точность изготовления узлов компрессорных агрегатов обеспечивают их длительный срок эксплуатации.

Компрессоры данной серии имеют большой внутренний объем, что снижает опасность гидравлического удара при поступлении в компрессор жидкого хладагента. Электродвигатель компрессора полностью охлаждается всасываемым газом. Это означает, что компрессор не требует дополнительного охлаждения и при ужесточении требований по снижению уровня шума может быть изолирован акустическим чехлом.



**Технические характеристики
и номинальная производительность**

Модель компрессора	Описанный объем, см ³ /об	Объемная производительность		Номинальная производительность*				Количество цилиндров	Заправка масла, л	Масса нетто, кг
		50 Гц, 2900 об/мин, м ³ /ч	60 Гц, 3500 об/мин, м ³ /ч	50 Hz		60 Hz				
				Холодопроизв., Вт	Холод. коэфф., Вт/Вт	Холодопроизв., Вт	Холод. коэфф., Вт/Вт			
NTZ048	48	8.4	10.1	995	1.15	1190	1.13	1	0.95	21
NTZ068	68	11.8	14.3	1749	1.15	1870	1.10	1	0.95	23
NTZ096	96	16.7	20.2	2002	1.15	2395	1.16	2	1.8	35
NTZ108	108	18.7	22.6	2465	1.16	2788	1.10	2	1.8	35
NTZ136	136	23.6	28.5	3225	1.11	3739	1.12	2	1.8	35
NTZ215	215	37.5	45.2	4948	1.19	5886	1.19	4	3.9	62
NTZ271	271	47.3	57.0	6955	1.24	8058	1.21	4	3.9	64

(*) Условия эксплуатации для компрессоров с кодом напряжения электродвигателя 4 – хладагент: R404A, температура кипения: -35 °С, температура конденсации: 40 °С, температура всасываемого газа: 20 °С, переохлаждение: 0 К
 Более полную информацию о технических характеристиках и производительности компрессоров можно получить на сайте: www.danfoss.com/odsg

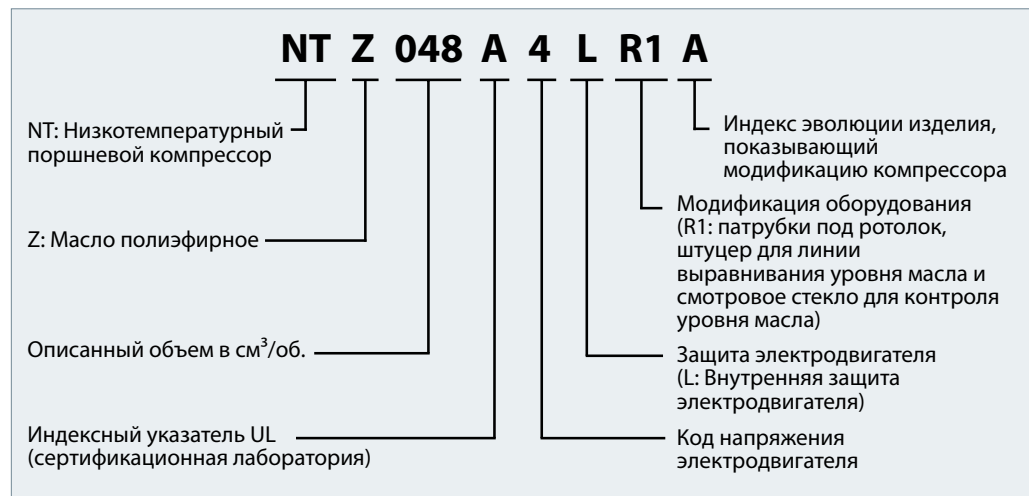
Модификации компрессоров NTZ

Базовые модели, имеющиеся в продаже:

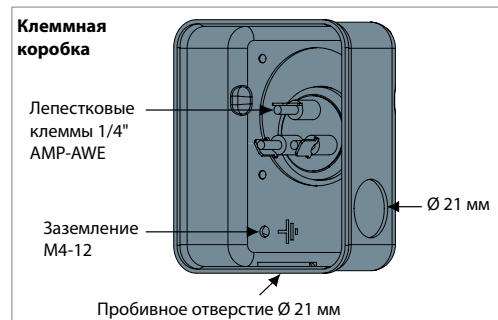
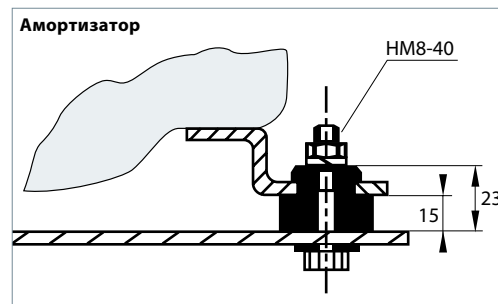
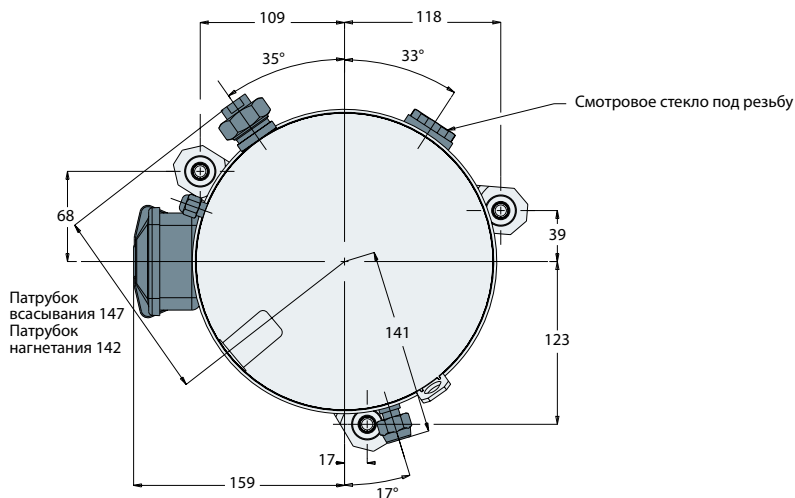
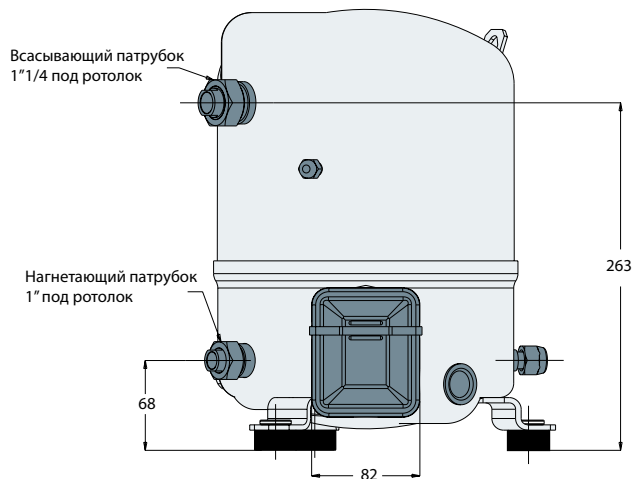
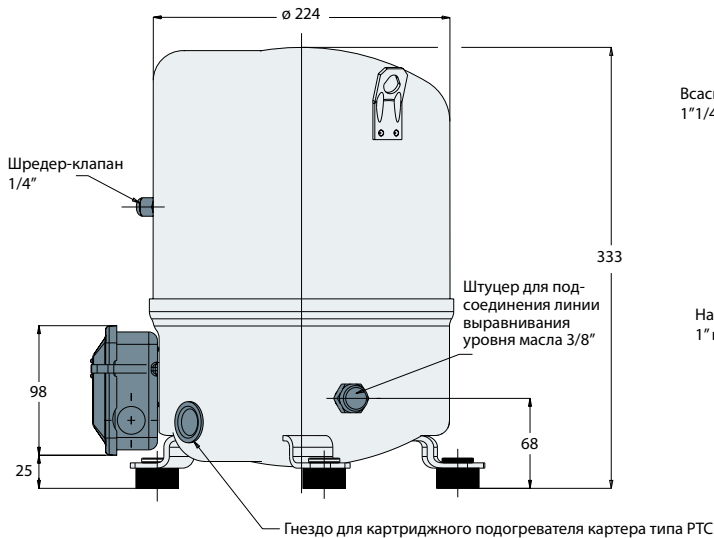
- R1: Компрессоры с патрубками на линии всасывания и нагнетания под ротолок, штуцером для линии выравнивания уровня масла под отбортовку 3/8" и смотровым стеклом для контроля уровня масла под резьбу.

Условное обозначение компрессора

(приведено на заводской табличке)



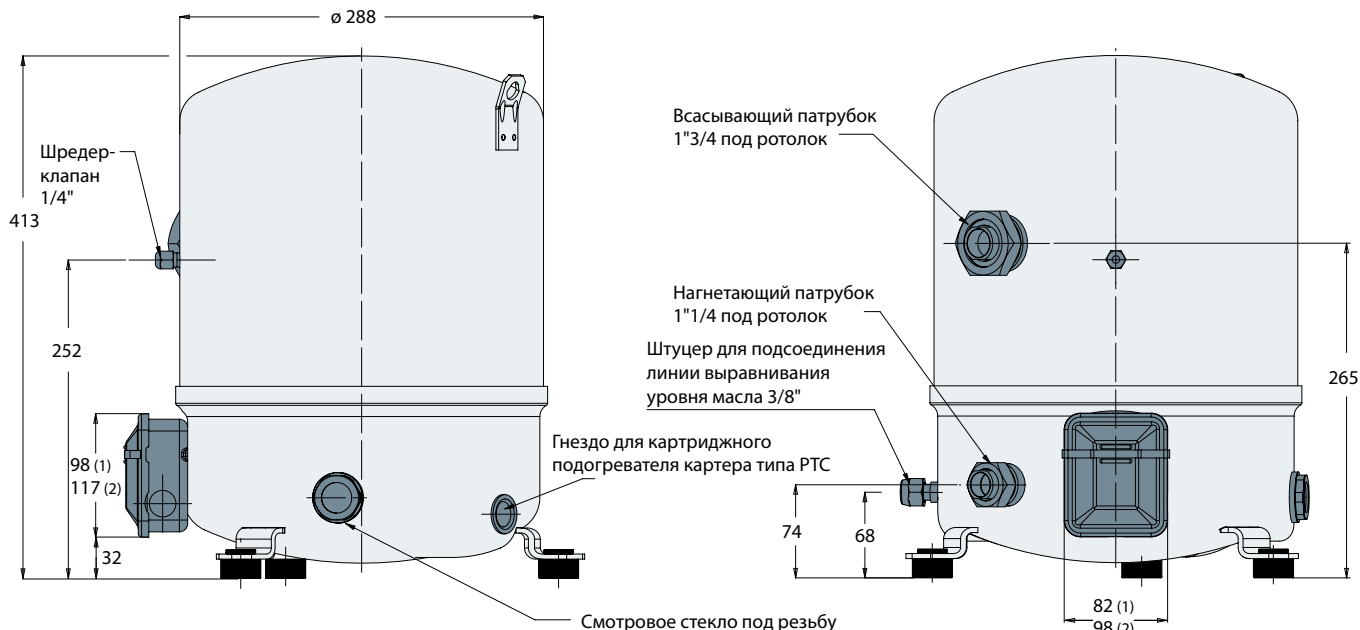
1-цилиндровые компрессоры



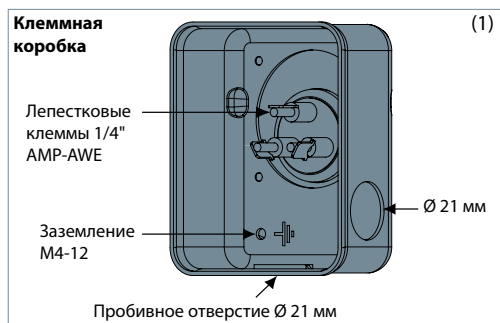
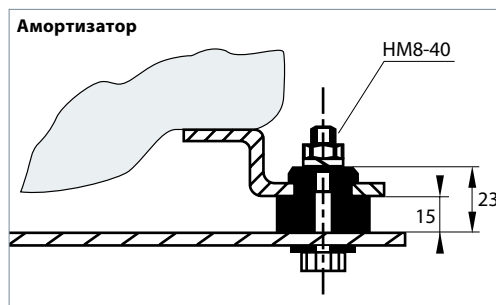
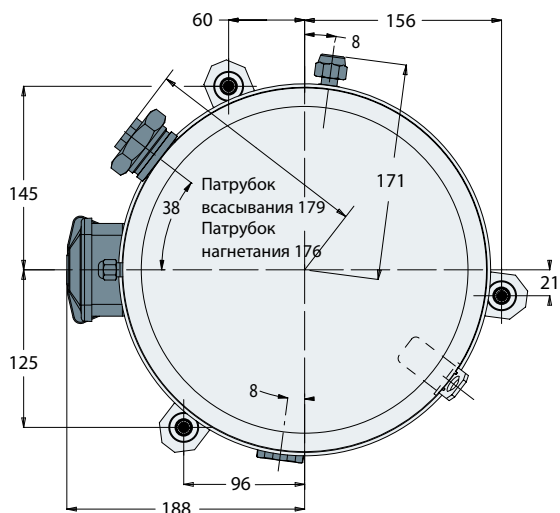
Степень защиты IP: 55 (с сальником кабельным)

	Патрубок под ротолок		Трубопроводы		Вентиль под ротолок	
	На линии всасывания	На линии нагнетания	На линии всасывания	На линии нагнетания	На линии всасывания	На линии нагнетания
NTZ048 NTZ068	1 1/4"	1"	5/8"	1/2"	V09	V06

2-цилиндровые компрессоры



(1) NTZ096,108,136-3/4/9
(2) NTZ136-1



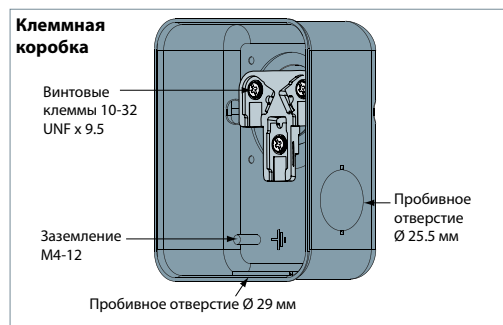
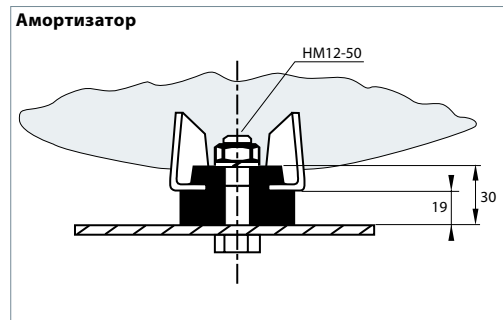
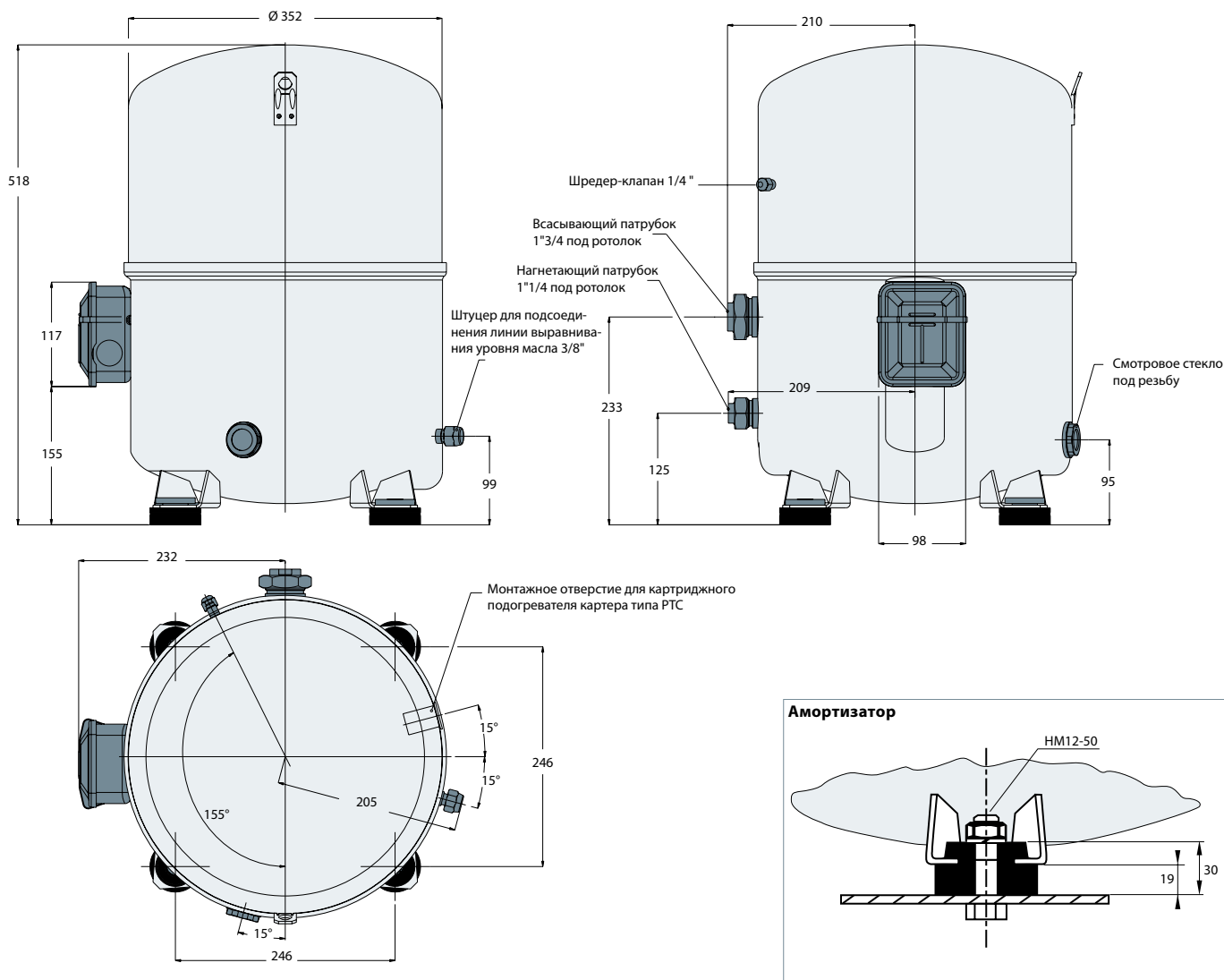
Степень защиты IP: 55 (с сальником кабельным)



Степень защиты IP: 54 (с сальником кабельным)

	Патрубок под ротолок		Трубопроводы		Вентиль под ротолок	
	На линии всасывания	На линии нагнетания	На линии всасывания	На линии нагнетания	На линии всасывания	На линии нагнетания
NTZ096 - NTZ108	1 3/4"	1 1/4"	7/8"	3/4"	V07	V04
NTZ136	1 3/4"	1 1/4"	1 1/8"	3/4"	V02	V04

4-цилиндровые компрессоры



Степень защиты IP: 55 (с сальником кабельным)

	Патрубок под роторок		Трубопроводы		Вентиль под роторок	
	На линии всасывания	На линии нагнетания	На линии всасывания	На линии нагнетания	На линии всасывания	На линии нагнетания
NTZ215 - NTZ271	1"3/4	1"1/4	1"1/8"	3/4"	V02	V04

Диапазон напряжений электропитания электродвигателя

Код напряжения питания электродвигателя	Номинальное напряжение	Диапазон напряжений
1	208–230 В / 1 ф. / 60 Гц	187–253 В
3	200–230 В / 3 ф. / 60 Гц	180–253 В
4	380–400 В / 3 ф. / 50 Гц 460 В / 3 ф. / 60 Гц	340–440 В (50 Гц) 414–506 В (60 Гц)
5	230 В / 1 ф. / 50 Гц	207–253 В
9	380 В / 3 ф. / 60 Гц	342–418 В

Электрические характеристики однофазных электродвигателей

Код напряжения электродвигателя	LRA – Ток при заторможенном роторе, А		MCC – Максимальный непрерывный ток, А		Сопротивление обмоток (между фазами ± 7 % при 20°C), Ом			
	1	5	1	5	1		5	
Обмотка					рабочая	пусковая	рабочая	пусковая
NTZ048	43.7	37	13.2	11	1.32	4.16	1.62	3.95
NTZ068	72	53	21	17	0.94	2.01	1.05	3.19
NTZ096	97	-	31	-	0.45	1.84	-	-
NTZ108	97	-	33	-	0.45	1.84	-	-
NTZ136	140	-	41	-	0.36	1.73	-	-

Номинальные значения конденсаторов и реле

	Модели	PSC/CSR*		Только CSR	
		Рабочие конденсаторы (1)		Пусковые конденсаторы (2) (В) мкФ	Пусковое реле
		(А) мкФ	(С) мкФ		
50 Гц	NTZ048	20	10	100	RVA6AMKL
	NTZ068	20	10	100	
60 Гц	NTZ048	15	10	100	
	NTZ068	25	25	135	
	NTZ096	30	15	135	
	NTZ108	30	15	135	
	NTZ136	30	15	135	

* PSC: Запуск и работа с помощью рабочего конденсатора

CSR: Запуск и работа с помощью пускового и рабочего конденсатора

(1) Рабочие конденсаторы: напряжение 440 В

(2) Пусковые конденсаторы: напряжение 330 В

Защита компрессоров с однофазным электродвигателем и рекомендуемая монтажная схема

Однофазные компрессоры имеют внутреннюю защиту по температуре и току. В качестве устройства защиты используется биметаллическое термореле, которое отслеживает силу тока в главной и пусковой обмотках электродвигателя, а также их температуру. При перегрузке двигателя реле размыкается; для возврата термореле в исходное положение и повторного включения компрессора необходимо подождать несколько часов.

Стандартная схема запуска типа CSR увеличивает пусковой момент вращения электродвигателя с помощью пускового и рабочего конденсаторов. Пусковой конденсатор подключается только для запуска и отсоединяется с помощью реле напряжения сразу после пуска компрессора. Данную схему можно использовать в установках с капиллярной трубкой или терморегулирующим вентилем.

Схема запуска типа PSC однофазного электродвигателя с цепью слабого тока

- IOL Защита электродвигателя
- A и C Рабочие конденсаторы
- C Общая точка
- S Пусковая обмотка (вспомогательная)
- R Рабочая обмотка (основная)

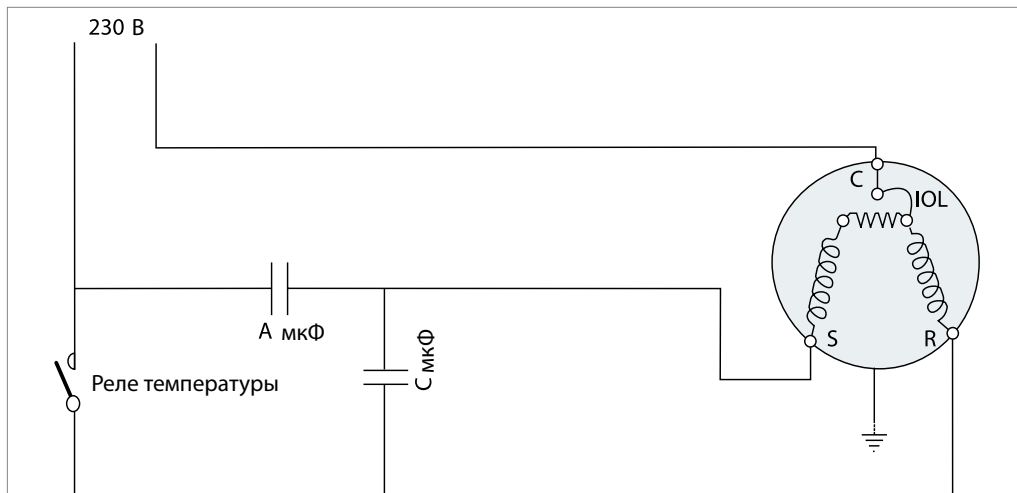


Схема запуска типа CSR однофазного электродвигателя с цепью слабого тока

- IOL Защита электродвигателя
- A и C Рабочие конденсаторы
- B Пусковой конденсатор
- C Общая точка
- S Пусковая обмотка (вспомогательная)
- R Рабочая обмотка (основная)

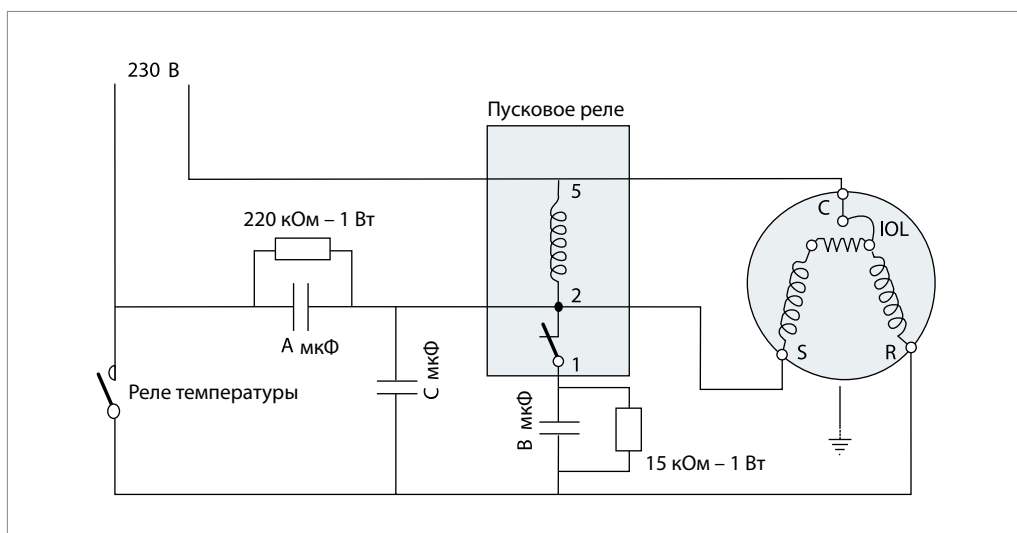
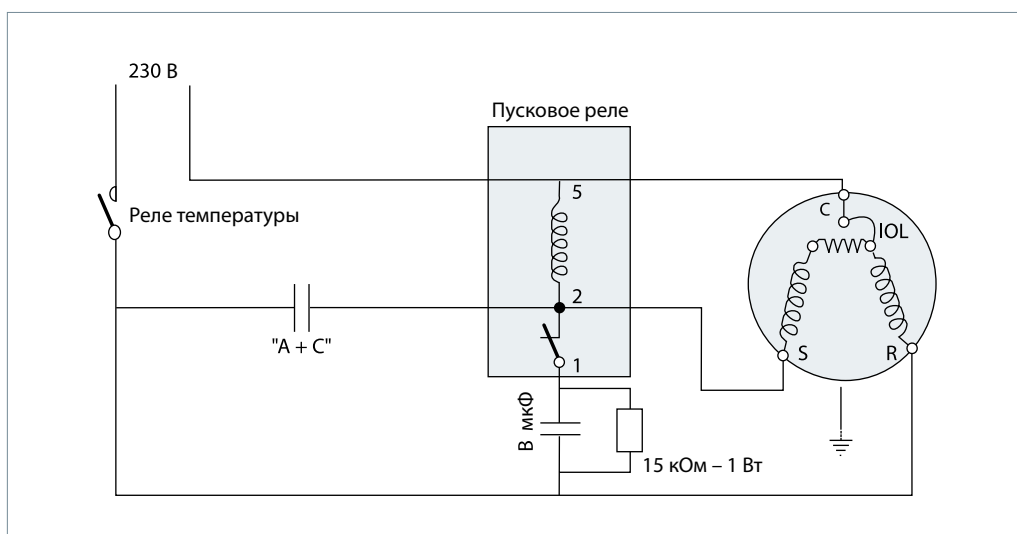


Схема запуска типа CSR однофазного электродвигателя без цепи слабого тока

- IOL Защита электродвигателя
 - A + C Рабочие конденсаторы
 - B Пусковой конденсатор
 - C Общая точка
 - S Пусковая обмотка (вспомогательная)
 - R Рабочая обмотка (основная)
- Конденсаторы А и С заменены одним конденсатором суммарной емкости А + С

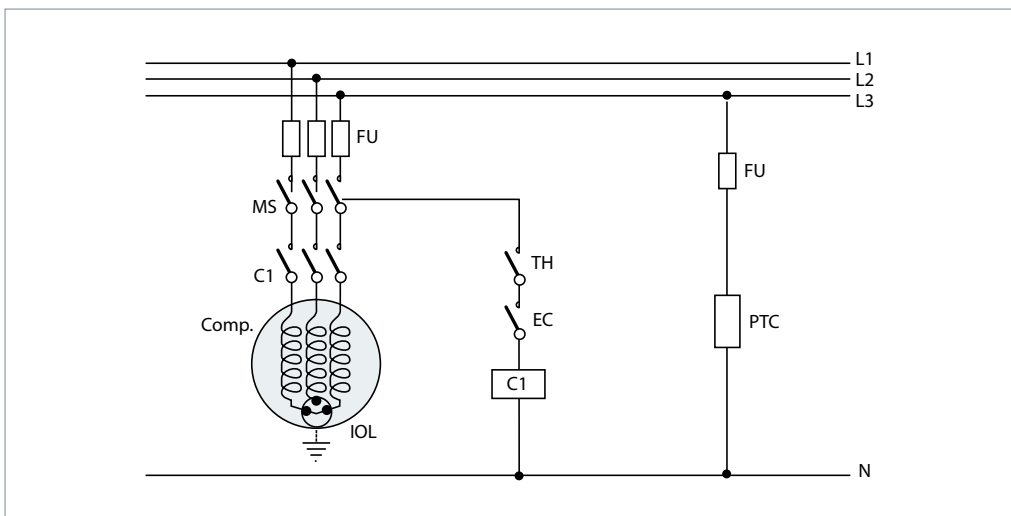


Электрические характеристики трехфазных электродвигателей

Модель компрессора	LRA – Ток при заторможенном роторе, А			MCC – Максимальный непрерывный ток, А			Сопротивление обмоток (между фазами ±7% при 25 °С), Ом		
	3	4	9	3	4	9	3	4	9
NTZ048	32	16	22	10.1	4.8	5	2.80	11.55	13.10
NTZ068	48.5	25	29	14.8	8.4	8.5	1.58	7.11	9.70
NTZ096	72	32	-	20.4	10.1	-	1.20	5.03	-
NTZ108	72	45	57	21.4	12.1	11	1.20	4.00	2.54
NTZ136	97.2	51	64	29	14.3	15	0.98	3.80	2.54
NTZ215	147.7	74	110	42.3	22.3	23	0.57	2.23	1.26
NTZ271	198	96	150	56.5	27.0	30	0.41	1.61	0.84

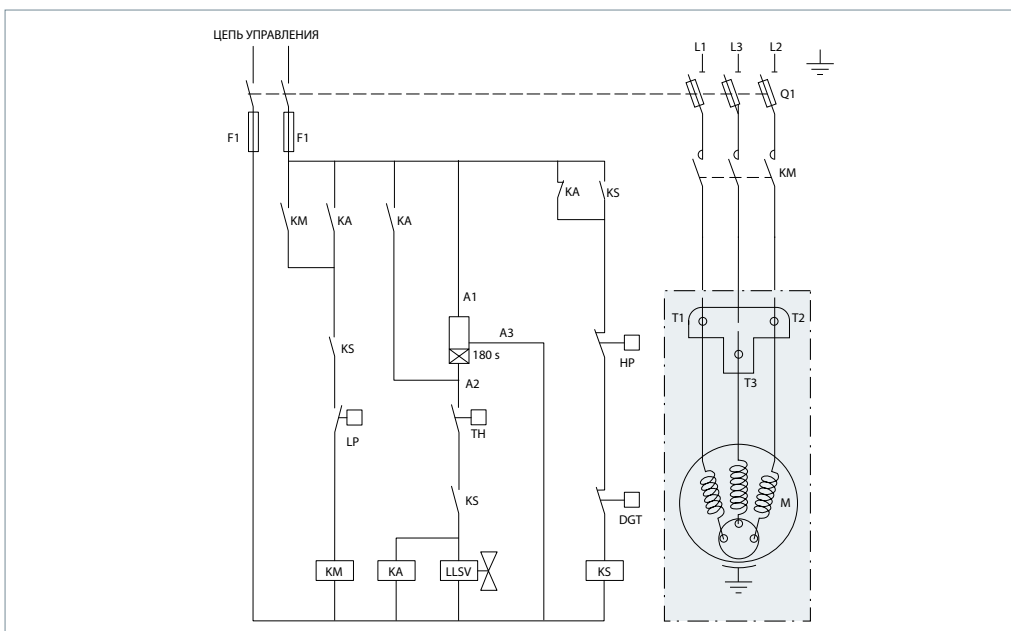
Защита компрессоров с трехфазным электродвигателем и рекомендуемая монтажная схема

- FU Предохранители
- MS Автомат защиты
- C1 Контакттор компрессора
- TH Термореле
- EC Внешний регулятор
- COMP Компрессор
- PTC Подогреватель картера
- IOL Внутренняя защита электродвигателя



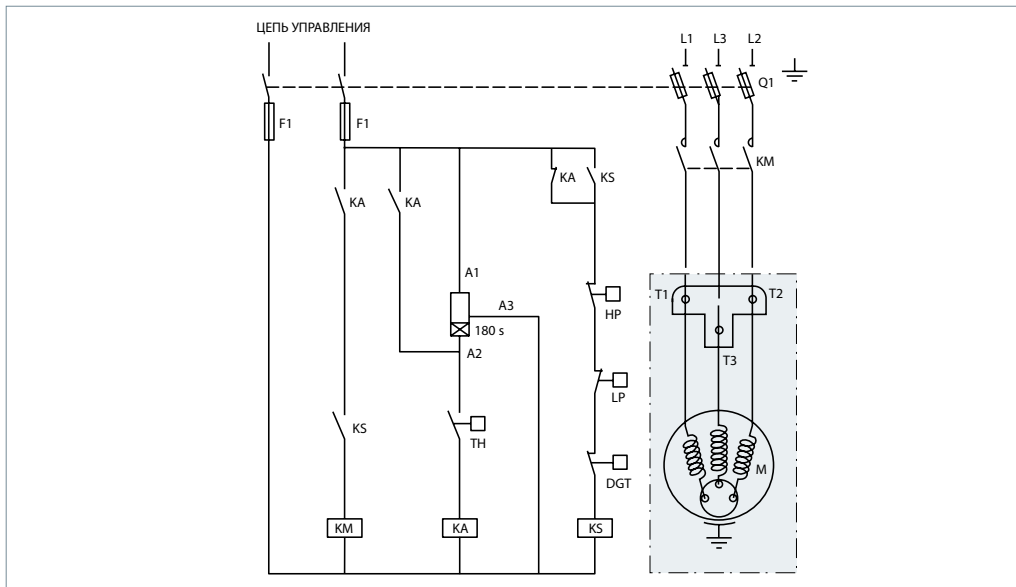
Монтажная схема для цикла с вакуумированием

- TH Термореле
- 180 s Дополнительный 3-минутный таймер для защиты от частых пусков
- KA Реле управления
- LLSV Соленоидный вентиль на линии жидкости
- KM Контакттор компрессора
- KS Предохранительное реле
- BP Реле вакуумирования и реле низкого давления
- HP Реле высокого давления
- Q1 Автомат защиты
- F1 Плавкие предохранители
- M Электродвигатель компрессора
- DGT Термостат на линии нагнетания



Монтажная схема для цикла без вакуумирования

- TH Термореле
- 180 s Дополнительный 3-минутный таймер для защиты от частых пусков
- KA Реле управления
- KM Контактор компрессора
- KS Предохранительное реле
- HP Реле высокого давления
- Q1 Автомат защиты
- F1 Плавкие предохранители
- M Электродвигатель компрессора
- DGT Термостат на линии нагнетания



Степень защиты клеммной коробки

Степень защиты клеммных коробок компрессоров в соответствии со стандартом IEC529 составляет:
 IP55 для NTZ048 - 136
 IP54 для NTZ215 - 271.

Степень защиты действительна только в случае использования сальников кабельных правильного размера.

IP 5 5

Первая цифра кода указывает степень защиты от контакта с проводами и от попадания внутрь корпуса посторонних предметов
 5 Защита от пыли

Вторая цифра кода указывает степень защиты от воды
 4 Защита от капель воды
 5 Защита от струи воды

Защита электродвигателя
Внутренняя защита электродвигателя

Компрессоры с трехфазным электродвигателем имеют внутреннюю защиту по температуре и току. В качестве устройства защиты используется биметаллическое термореле, которое подключено в нейтральной точке соединения фаз по схеме «звезда».

Термореле обеспечивает эффективную и надежную защиту электродвигателя от перегрева и перегрузки, которое при срабатывании отключает все три фазы. Для возврата термореле в исходное положение и повторного включения компрессора необходимо подождать несколько часов.

Перекося напряжений

Предельные значения рабочего напряжения приведены в таблице раздела «Диапазон напряжений электропитания электродвигателя». В момент пуска и в течение всего периода работы напряжение, приложенное к клеммам электродвигателя, должно находиться внутри этих пределов. Максимально допустимый перекося

напряжений составляет 2%. Перекося напряжений приводит к появлению больших токов в одной или нескольких фазах, которые, в свою очередь, ведут к перегреву и повреждению обмоток электродвигателя.

Перекося напряжений рассчитывается по следующей формуле:

$$\text{Перекося напряжений, \%} = \frac{|V_{avg} - V_{1-2}| + |V_{avg} - V_{1-3}| + |V_{avg} - V_{2-3}|}{2 \times V_{avg}} \times 100$$

V_{avg} = средние значения напряжений в фазах 1, 2 и 3
 V_{1-2} = напряжение между фазами 1 и 2

V_{1-3} = напряжение между фазами 1 и 3
 V_{2-3} = напряжение между фазами 2 и 3.

Разрешения и сертификация

Поршневые компрессоры Maneurop® NTZ имеют необходимые разрешения и сертификаты.

Сертификаты перечислены в сопроводительной документации и на сайте: <http://www.danfoss.com/odsg>

CE (Европейский стандарт)		Все модели
UL (Лаборатория страховых компаний)		Модели компрессоров с кодом напряжения электродвигателя 1, 3 и 4, с кодом напряжения 9: NTZ 048, NTZ 068
CCC (Китайский центр сертификации)		Модели компрессоров с кодом напряжения электродвигателя 4 и 5
Сертификация по ГОСТу (для России)		Модели компрессоров с кодом напряжения электродвигателя 4 и 5

Директива по работе с оборудованием, находящимся под давлением 97/23/ЕС

Изделия	NTZ от 048 до 068	NTZ от 096 до 271
Хладагенты	Группа 2	Группа 2
Категория PED	I	II
Метод оценки	Выходит за рамки	D1
Рабочая температура – Ts	50°C < Ts > -35°C	50°C < Ts > -35°C
Рабочее давление – Ps	22.6 бар	22.6 бар
Декларация производителя в отношении Директивы	PED005	PED005

Директива о низком напряжении 2006/95/ЕС

Изделия	NTZ от 048 до 271
Декларация производителя в отношении Директивы ЕС о низком напряжении 2006/95/ЕС	Обращайтесь в компанию Данфосс

Директива по машинам 2006/42/ЕС

Изделия	NTZ от 048 до 271
Декларация производителя в отношении Директивы ЕС о машинах 2006/42/ЕС	Обращайтесь в компанию Данфосс

Свободный внутренний объем

Изделия	Свободный внутренний объем без масла, л
NTZ от 048 до 068	7.7
NTZ от 096 до 136	16.5
NTZ от 215 до 271	32

Хладагенты и масла

Поршневые компрессоры Maneurop® NTZ спроектированы и оптимизированы для работы с хладагентами R404A и R507A. Запрещено использовать компрессоры NTZ с углеводородными хладагентами. В

таблице ниже приведен обзор хладагентов и масел, предназначенных для эксплуатации в низкотемпературных установках с компрессором серии NTZ.

Хладагент	Тип*	ODP**	Темп. скольжение*** (К)	Масло
R404A	HFC	0	0.7	Полиэфирное масло 160Z, заправлено в компрессор на заводе (может дозаправляться маслом 160SZ)
R507			0	

*Тип: ГФУ: гидрофторуглеродный хладагент (без хлора)

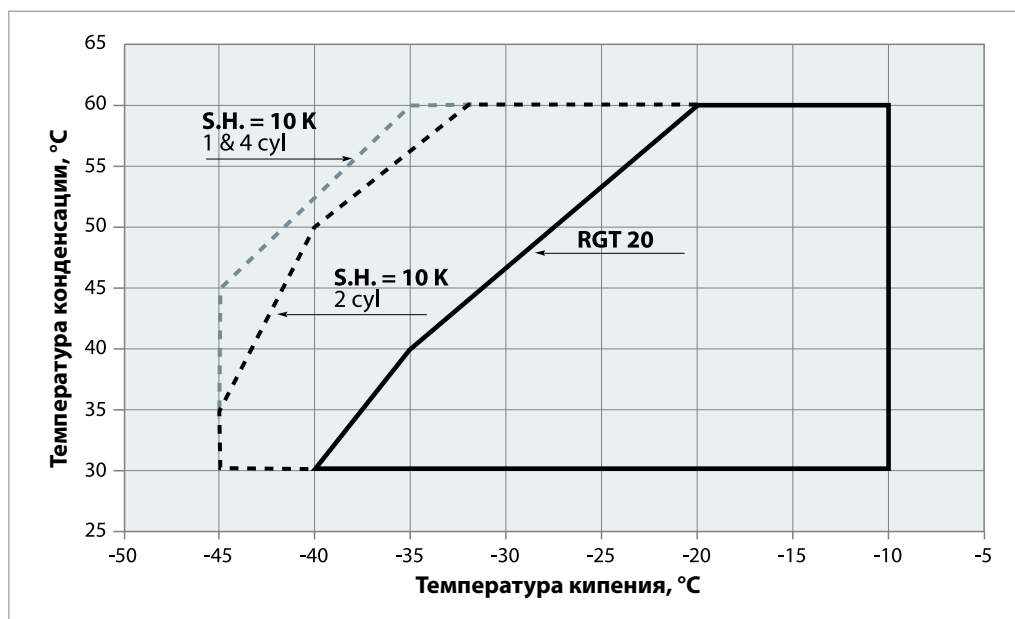
**ODP: Озоноразрушающий потенциал (у хладагента R11 ODP=1)

*** Температурное скольжение: разность между температурами жидкости и пара на линии насыщения при постоянном давлении.

Область эксплуатации с хладагентом R404A и R507

Благодаря своим термодинамическим свойствам хладагенты R404A и R507 особенно подходят для работы в установках с низкой и средней температурой кипения. Компания Данфосс рекомендует применять эти хладагенты в установках с компрессорами серии NTZ. Обратите внимание на то,

что хладагент R404A имеет небольшое температурное скольжение и поэтому он должен заправляться в жидкой фазе, но во всех других случаях этим скольжением можно пренебречь. R507 – это азеотропная смесь без температурного скольжения.

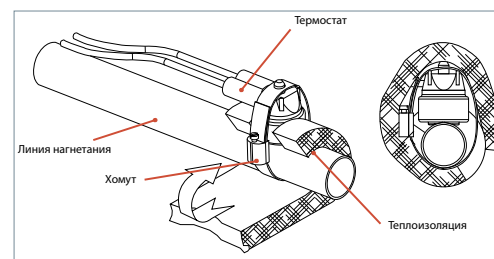


S.H. Перегрев
 1&4 cyl 1 и 4-цилиндровые компрессоры
 2 cyl 2-цилиндровые компрессоры
 RGT 20 Температура всасываемого газа = 20°C

Защита компрессора по температуре газа на линии нагнетания

Когда компрессор работает за пределами области эксплуатации, даже при наличии внутренней защиты электродвигателя от перегрева температура газа на линии нагнетания может превысить 135°C. Наиболее эффективным средством защиты от высокой температуры газа на линии нагнетания является термостат. Такие термостаты поставляются компанией Данфосс по дополнительному заказу в составе комплекта, включающего в себя собственно термостат, крепежный хомут и теплоизоляцию. Термостат крепится на трубопровод линии нагнетания,

как показано на рисунке, на расстоянии не более 150 мм от выходного патрубка компрессора.



Защита по высокому и низкому давлению

Защита по высокому давлению

Для того чтобы выключить компрессор, как только давление на линии нагнетания превысит допустимые величины, указанные в таблице ниже, необходимо установить предохранительное реле высокого давления (НР). Реле высокого давления следует настроить на наименьшее значение давления, которое зависит от характера работы компрессора и условий окружающей среды. Чтобы предотвратить циклические включения и отключения компрессора вблизи верхнего

предела по давлению, реле высокого давления необходимо устанавливать либо в цепи блокировки, либо использовать реле с ручным возвратом в исходное состояние (сбросом).

При наличии сервисного вентиля на стороне нагнетания компрессора реле высокого давления следует подсоединять к всегда открытому штуцеру, предназначенному для манометра.

Защита по низкому давлению

Для отключения компрессора при слишком низком давлении на линии всасывания необходимо установить предохранительное реле низкого давления (LP). Минимальное значение давления настройки реле (реле потери заправки хладагента) должно составлять 0 бар относительных (0 бар избыточных). В системах без цикла вакуумирования можно применять реле

низкого давления с ручным возвратом либо автоматическое реле, установленное в цепь блокировки. Допустимые отклонения от точки настройки не должны позволять компрессору работать в условиях вакуума. Значения настройки реле низкого давления для работы в циклах вакуумирования с автоматической переустановкой приведены в таблице ниже.

		NTZ – R404A / R507
Диапазон рабочего давления со стороны высокого давления	(бар изб.)	13.2 – 27.7
Диапазон рабочего давления со стороны низкого давления	(бар изб.)	0.1 – 3.3
Установка защитного реле по минимальному давлению	(бар изб.)	0
Установка реле для работы с циклом вакуумирования по минимальному давлению	(бар изб.)	0.21
Перепад давлений, необходимый для открытия предохранительного клапана	(бар)	30
Перепад давлений, необходимый для закрытия предохранительного клапана	(бар)	8

Компрессоры Maneurop® серии NTZ разработаны в качестве стационарного оборудования холодильных установок, работающего от стандартной сети переменного тока. Компания Данфосс не рекомендует использовать компрессоры NTZ на транспортных средствах, таких как автомобили, поезда, морские суда и т.д.

В данном Руководстве по выбору и эксплуатации компрессоров NTZ рассматриваются только одиночные компрессоры. Информацию по объединению компрессоров в многокомпрессорные агрегаты можно получить в «Руководстве по эксплуатации параллельно соединенных компрессоров».

Рекомендации по проектированию трубопроводов системы охлаждения

Масло, используемое в холодильной установке, предназначено для смазывания движущихся частей компрессора. При нормальной работе установки небольшое количество масла будет постоянно уходить из компрессора с нагнетаемым газом. В системе охлаждения с правильно разработанной конструкцией трубопроводов это масло будет всегда возвращаться в компрессор. Если количество масла, попадающего в систему, незначительно, это увеличивает эффективность теплопередачи в теплообменных агрегатах и производительность всей установки.

В плохо спроектированной системе количество масла, возвращающееся в компрессор, меньше количества масла, покидающего его, и последний будет испытывать «масляный голод», а испаритель и трубопроводы будут заполнены маслом. В этой ситуации дозаправка компрессора не обеспечит требуемый уровень масла в компрессоре. Только правильная конструкция системы трубопроводов обеспечит гарантированную циркуляцию масла в системе и его требуемый уровень в компрессоре.

Линия всасывания

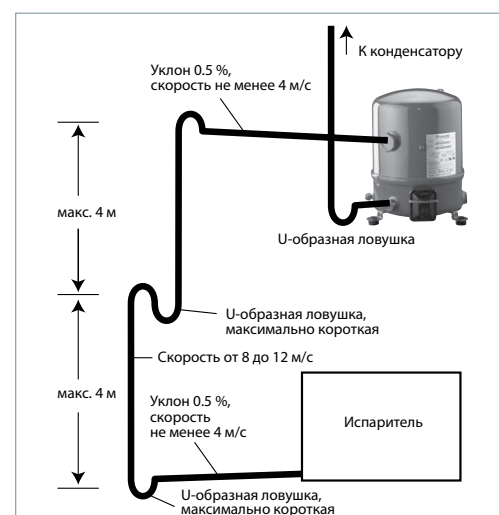
Горизонтальные участки трубопроводов на линии всасывания должны иметь уклон порядка 0.5% (5 мм на метр длины) в сторону направления течения хладагента. Поперечное сечение трубопроводов на горизонтальных участках должно быть таким, чтобы скорость газа в них была не менее 4 м/с. Для обеспечения гарантированного возврата масла в компрессор скорость газа на вертикальных подъемных участках должна составлять от 8 до 12 м/с.

линию всасывания, которые можно заказать в компании Данфосс в качестве дополнительных принадлежностей, рассчитаны на средний размер трубопроводов, выбранный для системы, работающей в обычных условиях. Размер трубопроводов, рассчитанный для системы, работающей в особых условиях, может отличаться от этих размеров.

Рекомендуется теплоизолировать трубопроводы на линии всасывания, чтобы ограничить перегрев газа.

В основание каждого вертикального подъемного участка необходимо установить U-образную масляную ловушку. Если длина подъемного участка более 4 м, на каждые 4 метра длины нужно установить дополнительную U-образную ловушку. Высота каждой ловушки должна быть как можно меньше, чтобы исключить аккумуляцию лишнего количества масла (см. рисунок).

Скорость газа, превышающая 12 м/с, не обеспечит существенного увеличения возврата масла в компрессор. Но она увеличит уровень шума и падение давления на линии всасывания, которое оказывает негативное влияние на производительность установки. Обратите внимание, что клапаны Ротолок на



Линия нагнетания

Если конденсатор находится выше компрессора, на уровне верхнего края конденсатора следует сделать петлю и, как можно ближе к компрессору, установить U-образную ловушку, чтобы предотвратить возврат хладагента в компрессор со стороны линии нагнетания при его останове.



Заправка масла и маслоотделитель

Для многих установок достаточно масла, заправленного в компрессор в заводских условиях. В установки, в которых длина трубопроводов превышает 20 м, много масляных ловушек или есть маслоотделитель, необходимо добавлять дополнительное количество масла. В установках с

возможным недостаточным возвратом масла в компрессор, например, в установках с многосекционными испарителями или конденсаторами рекомендуется устанавливать маслоотделитель (см. также раздел «Заправка масла и его уровень»).

Фильтры-осушители

Для новых установок с компрессорами серии NTZ компания Данфосс рекомендует устанавливать фильтр DML, твердый сердечник которого полностью состоит из поглотителя типа «молекулярное сито». Следует избегать заказов фильтров-осушителей от сторонних поставщиков.

Для очистки действующих холодильных установок, где возможно образование кислот, рекомендуется устанавливать

противокислотные фильтры DCL с твердым сердечником, состоящим из активированного алюминия.

Фильтр-осушитель скорее должен быть переразмерен, чем недоразмерен. При выборе фильтра-осушителя учитывайте его производительность (по воде), производительность системы охлаждения и объем заправки хладагента.

Регулирование давления всасывания

Для ограничения давления всасывания до 4 бар (при температуре -5°C) необходимо использовать терморегулирующий клапан с заправкой MOP или регулятор давления всасывания (например, клапан KVL компании Данфосс). Не применяйте оба клапана одновременно.

Если компрессор устанавливается вместе с многосекционным испарителем (например, в супермаркете) или если испарители работают при различных температурах кипения, лучше всего использовать регуляторы давления KVP компании Данфосс без терморегулирующего клапана с заправкой MOP.

Теплообменник на линии всасывания

В низкотемпературных холодильных установках использовать теплообменник на линии всасывания не рекомендуется, так как это может привести к чрезмерному перегреву

всасываемого газа, который приведет к слишком высокой температуре газа на линии нагнетания.

Работа компрессора при низкой температуре окружающей среды

При низкой температуре окружающей среды температура и давление конденсации в охлаждаемых воздухом конденсаторах уменьшаются. Давление конденсации может оказаться недостаточным для снабжения испарителя нужным количеством жидкого хладагента. При этом понизится температура кипения в испарителе, что приведет к уменьшению его холодопроизводительности и недостаточному возврату масла в компрессор. При пуске компрессора на линии всасывания возникнет глубокий вакуум и произойдет отключение компрессора по сигналу реле низкого давления. В зависимости от настройки реле низкого давления и реле задержки времени компрессор может переходить в режим работы короткими циклами. Во избежание этого можно воспользоваться следующими решениями, основанными на уменьшении производительности конденсатора.

В установках с конденсатором, охлаждаемым воздухом, управление работой вентиляторов можно осуществлять от контроллера, регулирующего давление нагнетания. В этом случае вентиляторы не включатся,

пока давление конденсации не достигнет нужной величины. Для регулирования давления конденсации могут использоваться вентиляторы с переменной скоростью вращения. В установках с конденсатором, охлаждаемым водой, то же самое можно сделать при помощи регулятора расхода воды, управляемого давлением нагнетания. Эта связь гарантирует, что водяной кран не откроется, пока давление конденсации не достигнет нужной величины.

Минимальное давление конденсации следует задавать при минимальной температуре конденсации на линии насыщения, показанной на графике области эксплуатации, представляющей разрешенную область эксплуатации.

При очень низкой температуре наружного воздуха, когда испытания показывают, что вышеописанные мероприятия не обеспечивают достаточного давления нагнетания и всасывания, рекомендуется использовать регулятор давления нагнетания. Примечание: это решение требует дополнительной заправки хладагента,

которое может вызвать другие проблемы. В данном случае рекомендуется установить в линии нагнетания обратный клапан и принять специальные меры при ее прокладке.

При работе компрессора в условиях низкой температуры окружающей среды могут возникнуть и другие проблемы. Например, при отключении установки в холодный компрессор начнет поступать жидкий

хладагент. Для исключения этой возможности настоятельно рекомендуется устанавливать на компрессоре дополнительный подогреватель картера ленточного типа.

Обратите внимание, что компрессоры Maneurop®, охлаждаемые всасываемым газом, можно теплоизолировать (см. раздел «Натекание жидкого хладагента и предельная заправка системы»).

Ограничение по частоте рабочих циклов

В течение часа должно быть не более 12 включений компрессора (или 6 включений при использовании устройства плавного пуска). Более частые включения уменьшают срок службы компрессора. При необходимости устанавливайте в цепь управления реле задержки, исключающее короткие циклы работы. Система охлаждения должна быть спроектирована таким образом, чтобы

компрессор работал время, достаточное для охлаждения электродвигателя после его включения, и обеспечивал надежный возврат масла из системы в компрессор. Рекомендуется 5-минутный цикл с 2-минутным рабочим участком после каждого пуска и 3-минутным нерабочим участком между каждым остановом и пуском. Рабочий участок может быть короче только в циклах с вакуумированием.

Натекание жидкого хладагента и предельная заправка системы

Компрессоры холодильных установок предназначены для работы с хладагентом в газообразном состоянии. В зависимости от конструкции и условий эксплуатации в картере компрессоров может содержаться некоторое количество хладагента в жидкой фазе. Компрессоры Maneurop® серии NTZ имеют большой внутренний объем и поэтому могут аккумулировать достаточно большое количество жидкого хладагента без серьезных последствий. Однако работа с присутствием жидкого хладагента в картере может значительно сократить срок службы компрессора.

Жидкий хладагент разжижает масло и вымывает его из подшипников, приводя к износу и заклиниванию движущихся частей компрессора. Кроме того, жидкий хладагент способствует уносу масла из компрессора и «осушению» картера. Хорошо спроектированная система ограничивает поступление жидкого хладагента в компрессор, что ведет к увеличению срока его службы. Жидкий хладагент может поступать в компрессор различными путями и оказывать различное влияние на его работу, как показано в приведенных ниже разделах.

Натекание хладагента во время останова компрессора

При отключении компрессора после выравнивания давления хладагент начинает конденсироваться в наиболее холодных частях системы. Компрессор вполне может быть этой самой холодной частью, например, если он установлен вне помещения при низкой температуре наружного воздуха. По истечении некоторого времени весь хладагент, заправленный в систему, может оказаться в картере компрессора. Большая часть хладагента будет растворяться в масле до тех пор, пока не наступит полное

насыщение масла жидкостью. При включении компрессора давление в картере резко падает, и хладагент начинает интенсивно испаряться, образуя масляную пену (так называемое «вскипание» хладагента). Разбавление масла жидким хладагентом и пенообразование ухудшают смазывающие свойства масла. В крайних случаях (при попадании жидкого хладагента в цилиндры компрессора) может произойти гидравлический удар и выход компрессора из строя.

Выброс жидкого хладагента из испарителя во время работы компрессора

При нормальной и устойчивой работе системы хладагент покидает испаритель в перегретом состоянии и входит в компрессор в виде перегретого пара. Обычно величина перегрева пара на линии всасывания составляет от 5 до 30 К. Однако, по разным причинам, пар, уходящий из испарителя, может содержать некоторое количество жидкого хладагента. Эти причины следующие:

- неправильный подбор, неправильная настройка или выход из строя терморегулирующего клапана
- выход из строя вентилятора испарителя или обмерзание испарителя.

В этих случаях в компрессор будет постоянно поступать жидкий хладагент. Постоянный выброс жидкого хладагента из испарителя приводит к следующим отрицательным результатам:

- разжижение масла, нарушение условий смазки подшипников
- при большом количестве заправленного хладагента и значительных выбросах из испарителя возможен гидравлический удар в цилиндрах компрессора.

Подогреватель картера

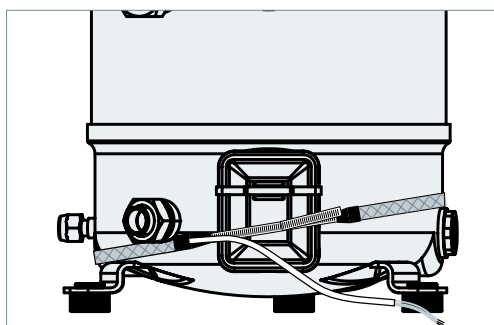
Подогреватель картера защищает компрессор от натекания хладагента в период его останова. Подогреватель будет эффективен в том случае, если температура масла в картере компрессора будет на 10 К выше температуры насыщения хладагента на линии всасывания. Для того чтобы убедиться, что требуемая температура масла поддерживается при всех внешних условиях, необходимо проводить специальные испытания. Применение саморегулируемых терморезисторных подогревателей типа РТС для обеспечения требуемой температуры масла обязательно для всех компрессоров Maneurop® серии NTZ.

При температуре окружающей среды -15°C и ниже в дополнение к терморезисторным подогревателям можно установить подогреватели картера ленточного типа, хотя это не является лучшим решением для 1- и 2-цилиндровых компрессоров. Для обеспечения хорошей передачи тепла к маслу подогреватели ленточного типа крепятся

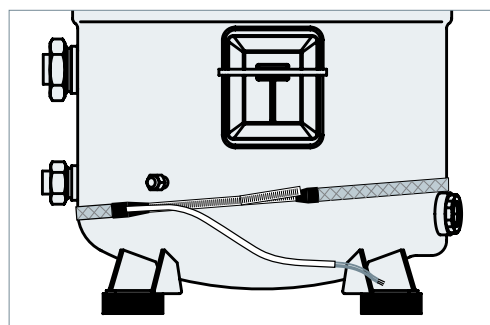
на корпусе компрессора, как можно ближе к масляному картеру. На рисунках ниже показано рекомендуемое расположение ленточных подогревателей.

Подогреватели ленточного типа не являются саморегулируемыми. Их необходимо включать, когда компрессор останавливается и отключать, когда компрессор начинает работу. Их также следует включать за 12 часов до пуска компрессора после длительного периода простоя.

Если подогреватели картера не способны обеспечить температуру масла на 10 К выше температуры насыщения хладагента на линии всасывания при отключении компрессора или если выброс жидкого хладагента из испарителя происходит постоянно, необходимо установить соленоидный клапан (LLSV) вместе с отделителем жидкости на линии всасывания, а также использовать цикл с вакуумированием.



Модели: NTZ048 - NTZ068 - NTZ096 - NTZ108 - NTZ136



Модели: NTZ215 - NTZ271

Соленоидный клапан на линии жидкости и цикл с вакуумированием

В холодильных установках на линии жидкости настоятельно рекомендуется устанавливать соленоидный клапан (LLSV). Он используется для отсечки жидкого хладагента, находящегося в конденсаторе, и предотвращения натекания жидкости в компрессор при его останове. Количество хладагента, попадающего в компрессор со стороны низкого давления, может быть уменьшено путем использования цикла с

вакуумированием (особенно при низких температурах эксплуатации) совместно с перекрытием линии жидкости соленоидным клапаном.

Цикл с вакуумированием рекомендуется, как правило, в случае принудительного оттаивания испарителя с помощью электрических нагревателей.

Отделитель жидкости

Отделитель жидкости обеспечивает защиту компрессора от выброса жидкого хладагента из испарителя при включении компрессора, во время эксплуатации или после окончания цикла оттаивания испарителя. Он также защищает компрессор от натекания хладагента в нерабочие периоды, создавая дополнительный внутренний объем на стороне низкого давления системы.

Для выбора отделителя нужного объема руководствуйтесь рекомендациями изготовителя (в любом случае объем отделителя должен составлять не менее половины объема полной заправки хладагента). Для определения оптимального объема отделителя следует провести дополнительные испытания.

Шум

Работающие компрессоры являются источниками шума и вибрации. Эти явления тесно связаны.

Шум, создаваемый компрессором, распространяется во всех направлениях по воздуху, элементам крепления, трубопроводам и посредством хладагента. Самый простой способ уменьшить шум, распространяемый по воздуху – это установить акустический чехол. Благодаря

тому, что поршневые компрессоры Maneurop® серии NTZ полностью охлаждаются всасываемым газом, поэтому не требуют внешнего охлаждения, их можно акустически изолировать слоем звукоизолирующего материала.

Шум, передаваемый по элементам крепления, трубопроводам и посредством хладагента, можно снизить теми же средствами, что и вибрацию (см. следующий раздел).

Модель компрессора	Уровень звуковой мощности при 50 Гц*, дБА		Уровень звуковой мощности при 60 Гц*, дБА		Кодовый номер акустического чехла
	Без чехла	С чехлом	Без чехла	С чехлом	
NTZ048	72	65	75	68	7755001
NTZ068	70	64	74	68	
NTZ096	82	74	85	77	7755002
NTZ108	76	69	80	75	
NTZ136	77	71	80	75	
NTZ215	86	80	88	81	7755003
NTZ271	86	80	88	81	

(*): Условия эксплуатации – хладагент R404A; температура кипения: -35°C; температура конденсации: +40°C; электропитание: 400 В, 50 Гц.

Вибрация

Для защиты от вибрации всегда должны использоваться установочные амортизаторы, поставляемые вместе с компрессором. Они уменьшают вибрацию, передаваемую на раму компрессорной установки через элементы крепления. Резиновые амортизаторы рассчитываются и выбираются в соответствии с частотой колебаний, которая характерна для компрессора. По этой причине никогда не используйте амортизаторы других типов и изготовителей.

Рама, на которую устанавливается компрессор, должна быть достаточно жесткой и массивной, чтобы обеспечить эффективность использования установочных амортизаторов. Категорически запрещается

устанавливать компрессор на раму без амортизаторов, поскольку может возникнуть сильная вибрация и срок службы компрессора значительно уменьшится. Трубопроводы на линиях всасывания и нагнетания должны иметь достаточную гибкость во всех трех плоскостях. В конечном счете могут потребоваться виброгасители.

Вибрация может также распространяться посредством паров хладагента. Компрессоры Maneurop® серии NTZ оснащены встроенными глушителями, уменьшающими эту вибрацию. Для более эффективного подавления вибрации можно установить дополнительные глушители.

Чистота системы

Загрязнение системы является одним из основных факторов, уменьшающих надежность компрессора и его срок службы. Поэтому очень важно обеспечивать чистоту системы при сборке холодильной установки. Загрязнения холодильной установки в процессе ее сборки могут быть вызваны:

- Продуктами окисления при пайке и сварке.
- Опилками и заусенцами при резке труб.
- Паяльными флюсами.
- Влагой и воздухом.

Используйте только чистые и сухие холодильные трубы и серебряные припои. Перед пайкой очищайте присоединяемые детали, а в процессе пайки во избежание окисления деталей всегда продувайте трубы азотом или CO₂. При использовании флюсов примите все необходимые

меры для недопущения протекания расплавленного флюса внутрь трубопровода. Никогда не сверлите отверстия в трубах после монтажа системы (например, для установки шредер-клапанов), так как опилки и заусенцы уже нельзя убрать. При проведении паяльных работ, монтаже, поисках течи, испытаниях на давление и при удалении влаги из системы следуйте указаниям, изложенным в инструкциях. Все работы по монтажу и техническому обслуживанию системы должны проводиться квалифицированными специалистами в соответствии с нормативными документами с использованием оборудования (заправочные устройства, шланги, вакуумные насосы и т.д.), предназначенного для работы с хладагентами R404A и R507.

Перемещение, монтаж и соединения

Перемещение компрессора

Компрессоры Maneurop® серии NTZ требуют осторожного обращения. Перемещайте компрессор плавно и мягко опускайте его на пол. Компрессоры серии NTZ имеют одну подъемную проушину. Для поднятия компрессора используйте только эту проушину. Если компрессор уже врезан в систему, никогда не используйте проушину для подъема всей установки.

Для перемещения компрессора пользуйтесь специальным такелажным оснащением. При любом перемещении компрессора (при погрузке, транспортировке, хранении) держите его в вертикальном положении с максимальным отклонением от вертикали около 15°.

Монтаж компрессора

Устанавливайте компрессор на ровную горизонтальную поверхность с углом наклона не более 3°С. При установке используйте

резиновые амортизаторы, которые поставляются вместе с компрессором. Усилия затяжки деталей приведены в таблице ниже.

Деталь	Усилия затяжки, Нм	
	Мин.	Макс.
Клапан типа «ротолок» на линии всасывания, NTZ 048 – NTZ 068	80	100
Клапан типа «ротолок» на линии всасывания, NTZ 096 – NTZ 271	100	120
Клапан типа «ротолок» на линии нагнетания, NTZ 048 – NTZ 068	70	90
Клапан типа «ротолок» на линии нагнетания, NTZ 096 – NTZ 271	80	100
Винты Т-блока 10-32 UNF x 9.5	-	3
Винт заземления	-	3
Смотровое стекло для контроля уровня масла (с черной хлоропреновой прокладкой)	40	45
Накидная гайка штуцера 3/8" под отбортовку для линии выравнивания уровня масла	45	50
Гайка шредер-клапана	11.3	17
Шредер-клапан (внутренний)	0.4	0.8
Установочный болт с амортизатором, NTZ 048 – NTZ 136	12	18
Установочный болт с амортизатором, NTZ 215 – NTZ 271	40	60
Подогреватель картера ленточного типа	-	4

Подсоединение компрессора к системе

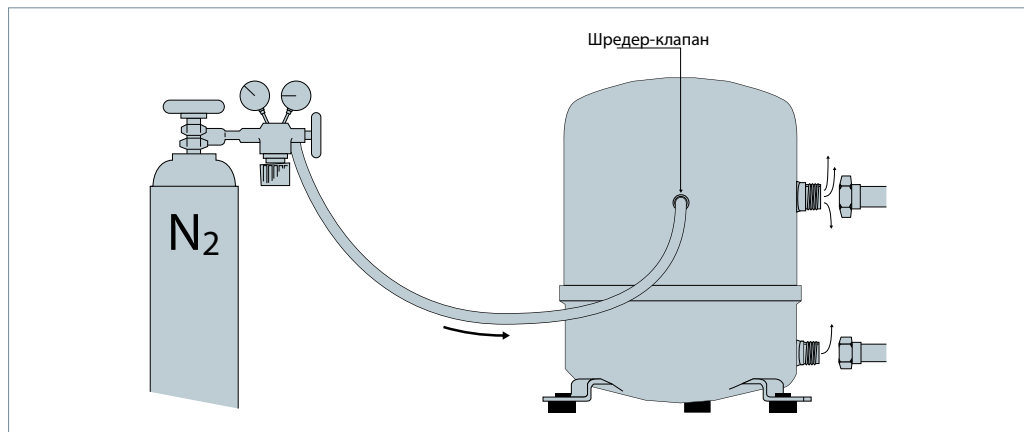
Новые компрессоры заполнены азотом, защищающим их от проникновения влажного воздуха. Заглушки, установленные на всасывающем и нагнетательном патрубках компрессора, должны удаляться непосредственно перед подключением компрессора к системе, чтобы избежать попадания воздуха и влаги внутрь компрессора. Сначала снимите заглушку на нагнетательном патрубке, а затем на всасывающем: в этом случае азот, насыщенный парами масла, уйдет через нагнетательный патрубок, и опасность выхода масла через всасывающий патрубок будет сведена к минимуму.

По возможности компрессор должен устанавливаться в систему последним компонентом. Адаптеры и сервисные клапаны желательно врезать в трубопроводы до того, как будет установлен компрессор. После того, как все паяльные работы будут закончены, и будет собрана система, заглушки с компрессора снимаются, и он может подсоединяться к системе при условии минимально возможного времени пребывания с открытыми патрубками на воздухе. Если эта процедура технически

невозможна, патрубки и вентили могут припаиваться к трубам, когда компрессор уже установлен в систему. В этом случае через компрессор с помощью шредер-клапана должны продуваться азот или углекислота (CO₂), которые препятствуют проникновению воздуха и влаги в компрессор. Продувку необходимо начинать с момента снятия заглушек и продолжать все время, пока идут паяльные работы.

Если компрессор оборудован клапанами типа «ротолок», их следует немедленно закрыть после установки компрессора в систему, тем самым изолируя его от атмосферы или еще не осушенной системы.

Примечание: если компрессор был установлен на централь и не может быть сразу установлен в систему, необходимо применить вакуумирование централи и удалить из нее влагу, как это обычно делается при вакуумировании всей системы (см. ниже). После этого система должна быть заполнена азотом или углекислотой, а открытые концы труб должны быть герметично закрыты заглушками или пробками.



Испытания системы под давлением

При испытании системы под давлением всегда используйте азот или инертные газы. Никогда не применяйте другие газы, такие как кислород, сухой воздух или ацетилен. Эти газы при соединении с компрессорным маслом могут образовывать легковоспламеняющиеся смеси. Всегда используйте соответствующий редуктор с

газовыми баллонами. Попытка использовать газ высокого давления без надлежащего редуктора может привести к травме персонала или к летальному исходу, а также вызвать повреждение системы.

При испытании компрессоров NTZ не превышайте следующих значений давления.

Максимальное давление испытания со стороны низкого давления (на линии всасывания)	25 бар (изб.)
Максимальное давление испытания со стороны высокого давления (на линии всасывания)	30 бар (изб.)
Максимальный перепад давления испытания между сторонами высокого и низкого давления (во избежание открытия предохранительного клапана, установленного внутри компрессора)	30 бар

Поиск утечек

Там, где это возможно, отсоедините компрессор от системы путем перекрытия клапанов на линиях всасывания и нагнетания системы. Поиск мест утечек проводите с помощью смеси азота и рабочих хладагентов (например, R404A или R507) и течеискателя. Можно также использовать гелий для проведения проверки на герметичность. Помните, что в некоторых странах поиск утечки с помощью хладагентов запрещен. Никогда не используйте другие газы, такие как кислород, сухой воздух или ацетилен, так как эти газы при соединении с компрессорным маслом могут образовывать легковоспламеняющиеся смеси. Также нельзя использовать хлорфторуглеродные

(ХФУ) или гидрохлорфторуглеродные (ГХФУ) хладагенты для обнаружения мест утечек в системах, рассчитанных на применение гидрофторуглеродных (ГФУ) хладагентов. В хладагентах нельзя использовать добавки, определяющие места утечек, так как эти добавки, определяющие места утечек, могут изменять смазывающие свойства масел. При использовании этих добавок гарантия на изделие может быть признана недействительной.

Устранение течи должно проводиться в соответствии с рекомендациями, приведенными выше.

Процесс вакуумирования и осушения системы

Влага влияет на устойчивую работу компрессора и всей системы охлаждения. Воздух и влага сокращают срок службы компрессора и увеличивают давление конденсации, что приводит к крайне высоким температурам на линии нагнетания, при которых нарушаются смазывающие свойства масла. Воздух и влага также увеличивают опасность образования кислот, вызывающих омеднение поверхностей деталей, используемых в системе. Все эти явления могут привести к механическому или электрическому повреждению компрессора. Гарантированный способ решения этих проблем заключается в вакуумировании системы в соответствии с методикой, рекомендованной ниже:

1. Там, где это возможно (при наличии соответствующих клапанов), изолируйте компрессор от системы.
2. После того, как все течи будут устранены, откачайте систему до давления 500 микрон (0.67 мбар). Для этого используйте двухступенчатый вакуумный насос с производительностью, соответствующей объему системы. Чтобы избежать слишком больших потерь давления, при откачке следует использовать соединительные шланги большого диаметра и подсоединять их к сервисным клапанам а не к шредер-клапану.

3. Когда будет достигнуто разрежение 500 микрон, отсоедините систему от вакуумного насоса. Подождите 30 минут, в течение которых давление в системе не должно подниматься. Если давление будет быстро расти, в системе имеется негерметичность. Снова проведите поиск и ремонт мест утечек и повторите процедуру вакуумирования, начиная с этапа 1. Если давление после этого будет медленно расти, в системе присутствует влага. В этом случае повторите этапы 2 и 3.
 4. Подсоедините компрессор к системе, открыв соответствующие вентили. Повторите этапы 2 и 3.
 5. Заполните систему азотом или рабочим хладагентом.
 6. Повторите этапы 2 и 3 для всей системы.
- При сдаче системы в эксплуатацию содержание влаги в системе не должно превышать 100 частей на миллион. При эксплуатации системы фильтр-осушитель должен уменьшить содержание влаги до 20–50 ppm.

Предупреждение: не используйте мегаомметр и не включайте компрессор, если он находится под вакуумом, так как это может привести к сгоранию электродвигателя.

Ввод в эксплуатацию

Перед первым включением компрессора или после продолжительного периода бездействия за 12 часов до включения компрессора включите подогреватель картера. Если нет возможности подать питание на подогреватель картера задолго до включения компрессора, разогрейте

компрессор другим способом (например, с помощью электронагревателя или инфракрасного излучения), чтобы хладагент выделился из масла. Это особенно важно, если при включении компрессора температура окружающей среды будет низкой.

Заправка системы хладагентом

Во время первой заправки компрессор не должен работать, а сервисные клапаны должны быть закрыты. Перед включением компрессора заполните систему хладагентом,

объем которого должен быть как можно ближе к паспортному значению заправки. Затем понемногу добавляйте жидкий хладагент в систему со стороны низкого

давления до необходимого для работы компрессора количества. Объем заправки должен быть достаточным для эксплуатации установки, как в зимних, так и в летних условиях.

Хладагент R404A является квазиазеотропным соединением и должен заправляться в систему в жидкой фазе. Хладагент R507

является азеотропной смесью и может заправляться в жидкой или газовой фазе.

Предостережение: при наличии соленоидного клапана на линии жидкости перед подачей на систему электропитания необходимо сбросить вакуум на стороне низкого давления системы.

Заправка компрессора маслом и проверка уровня масла

Перед включением установки проверьте уровень масла в компрессоре (уровень масла должен занимать от 1/4 до 3/4 высоты смотрового стекла). В течение первых двух часов работы системы при нормальных условиях отслеживайте уровень масла.

Для большинства установок начальная заправка масла в компрессоре будет достаточной для системы. Для установок с трубопроводами длиной более 20 м, большим количеством масляных ловушек или маслоотделителей может понадобиться дополнительное количество масла. Обычно количество добавляемого масла не должно превышать 2% от общего объема заправленного хладагента. Это процентное соотношение не учитывает содержание масла

в дополнительных устройствах, таких как маслоотделители и масляные ловушки. Если данное количество масла уже добавлено, а уровень масла в компрессоре остается недостаточным, возврат масла в компрессор следует считать неэффективным. В этом случае обратитесь к разделу «Рекомендации по проектированию трубопроводов систем охлаждения». В установках, где вероятен медленный возврат масла в компрессор, например, в установках с многосекционными испарителями и конденсаторами, рекомендуется установить маслоотделитель. В системах с компрессорами NTZ и хладагентами R404A или R507 всегда используйте масло компании Данфосс типа 160Z.

Проверка системы перед сдачей в эксплуатацию

После нескольких часов работы системы проверьте ее основные параметры и убедитесь, что система работает правильно и не требует дополнительных настроек.

- Температуры кипения и конденсации соответствуют расчетным значениям.
- Перегрев газа на выходе из испарителя должен быть отрегулирован для оптимальной производительности испарителя. Рекомендуемый перегрев составляет 5-6 К.
- Перегрев всасываемого газа находится в пределах допустимого значения. Компрессоры NTZ могут работать при температуре всасываемого газа 20°C. Рекомендуется работать при более низком значении температуры всасываемого газа, что увеличивает производительность компрессора и срок его службы. С другой стороны, при крайне низких значениях перегрева увеличивается опасность нежелательного выброса жидкого хладагента из испарителя и его попадания в компрессор. Если при правильно настроенном терморегулирующем вентиле наблюдается крайне высокий перегрев

газа, проверьте тепловую изоляцию линии всасывания и при необходимости замените ее более эффективной.

- Слишком высокая температура газа на линии нагнетания указывает на неудовлетворительную работу конденсатора, а также крайне высокий перегрев газа на линии всасывания. Измерения через датчик температуры, расположенный напротив патрубка нагнетания, не точны. От 115°C рекомендуется использовать термопару, которая припаяна и изолирована на патрубке нагнетания в 10 см от корпуса компрессора. Максимальная температура нагнетания составляет 135°C.
- Потребляемая мощность и потребляемый ток компрессора соответствует номинальным табличным значениям при измеренных температурах кипения и конденсации.
- Если после запуска системы смотровое стекло с индикатором влажности на линии жидкости показывает наличие влаги, немедленно замените фильтр-осушитель.

**Кодовые номера
(для заказа)**
Компрессоры NTZ в индивидуальной упаковке*

Модель компрессора	Код напряжения электродвигателя				
	1	3	4	5	9
	208-230 В / 1 ф. / 60 Гц	200-230 В / 3 ф. / 60 Гц	460 В / 3 ф. / 60 Гц 400 В / 3 ф. / 50 Гц	230 В / 1 ф. / 50 Гц	380 В / 3 ф. / 60 Гц
NTZ048	120F0072	120F0026	120F0001	120F0087	120F0168
NTZ068	120F0073	120F0027	120F0002	120F0088	120F0169
NTZ096	120F0074	120F0028	120F0003		
NTZ108	120F0075	120F0029	120F0004		120F0170
NTZ136	120F0076	120F0030	120F0005		120F0171
NTZ215		120F0031	120F0006		120F0172
NTZ271		120F0032	120F0007		120F0173
NTZ430 *			120F0024		
NTZ542 *			120F0025		

* сдвоенный агрегат (тандем)

Компрессоры NTZ в промышленной упаковке***

Модель компрессора	Код напряжения электродвигателя				
	1	3	4	5	9
	208-230 В / 1 ф. / 60 Гц	200-230 В / 3 ф. / 60 Гц	460 В / 3 ф. / 60 Гц 400 В / 3 ф. / 50 Гц	230 В / 1 ф. / 50 Гц	380 В / 3 ф. / 60 Гц
NTZ048	120F0077	120F0033	120F0008	120F0089	120F0174
NTZ068	120F0078	120F0034	120F0009	120F0090	120F0175
NTZ096	120F0079	120F0035	120F0010		
NTZ108	120F0080	120F0036	120F0011		120F0176
NTZ136	120F0081	120F0037	120F0012		120F0177
NTZ215		120F0038	120F0013		120F0178
NTZ271		120F0039	120F0014		120F0179

Упаковка

Модель компрессора	Индивид. упаковка*		Общая упаковка**				Промышленная упаковка***			
	Вес (кг)	Размеры (мм)	Кол-во	Вес (кг)	Размеры (мм)	Штабелирование	Кол-во	Вес (кг)	Размеры (мм)	Штабелирование
NTZ048	23	Д: 385 Ш: 285 В: 370	8	197	Д: 1150 Ш: 800 В: 510		12	278	Д: 1150 Ш: 800 В: 500	
NTZ068	25			213				302		
NTZ096	38			238				230		
NTZ108	38	Д: 385 Ш: 375 В: 450	6	238	Д: 1150 Ш: 800 В: 600	4	6	230	Д: 1150 Ш: 800 В: 600	4
NTZ136	38			238				230		
NTZ215	72	Д: 570 Ш: 400 В: 670	4	299	Д: 1150 Ш: 800 В: 820		6	393	Д: 1150 Ш: 800 В: 710	
NTZ271	73			303				399		

* Индивидуальная упаковка: каждый компрессор упакован в картонную коробку. 4-х цилиндровые компрессоры: картонная коробка на европаллете формата 1/4.

** Общая упаковка: паллета с компрессорами в индивидуальной упаковке.

*** Промышленная упаковка: паллета с неупакованными в отдельные коробки компрессорами.

Сервисные клапаны ротолок и комплекты клапанов (без прокладки)

Тип	Кодовый номер	Наименование	Применение	Упаковка	Кол-во в упаковке
V01	8168027	Клапан ротолок, V01 (ротолок 1", ODF 3/8")	Модели с патрубком под ротолок 1"	Общая	6
V01	7968003	Клапан ротолок, V01 (ротолок 1", ODF 3/8")		Промышл.	50
V06	8168031	Клапан ротолок, V06 (ротолок 1", ODF 1/2")	Модели с патрубком под ротолок 1"	Общая	6
V06	7968004	Клапан ротолок, V06 (ротолок 1", ODF 1/2")		Промышл.	50
V04	8168029	Клапан ротолок, V04 (ротолок 1"1/4, ODF 3/4")	Модели с патрубком под ротолок 1"1/4	Общая	6
V04	7968006	Клапан ротолок, V04 (ротолок 1"1/4, ODF 3/4")		Промышл.	42
V05	8168030	Клапан ротолок, V05 (ротолок 1"1/4, ODF 7/8")	Модели с патрубком под ротолок 1"1/4	Общая	6
V05	7968007	Клапан ротолок, V05 (ротолок 1"1/4, ODF 7/8")		Промышл.	36
V09	8168033	Клапан ротолок, V09 (ротолок 1"1/4, ODF 5/8")	Модели с патрубком под ротолок 1"1/4	Общая	6
V09	7968005	Клапан ротолок, V09 (ротолок 1"1/4, ODF 5/8")		Промышл.	50
V02	8168028	Клапан ротолок, V02 (ротолок 1"3/4, ODF 1"1/8)	Модели с патрубком под ротолок 1"3/4	Общая	6
V02	7968009	Клапан ротолок, V02 (ротолок 1"3/4, ODF 1"1/8)		Промышл.	24
V07	8168032	Клапан ротолок, V07 (ротолок 1"3/4, ODF 7/8")	Модели с патрубком под ротолок 1"3/4	Общая	6
V07	7968008	Клапан ротолок, V07 (ротолок 1"3/4, ODF 7/8")		Промышл.	36
V10	8168022	Клапан ротолок, V10 (ротолок 1"3/4, ODF 1"3/8)	Модели с патрубком под ротолок 1"3/4	Индивид.	1
V09, V06	7703005	Комплект клапанов, V09 (1"1/4 ~ 5/8"), V06 (1" ~ 3/8")	NTZ 048-068	Общая	4
V07, V04	7703006	Комплект клапанов, V07 (1"3/4 ~ 7/8"), V04 (1"1/4 ~ 3/4")	NTZ 096-108	Общая	6
V02, V04	7703009	Комплект клапанов, V02 (1"3/4 ~ 1"1/8), V04 (1"1/4 ~ 3/4")	NTZ 136-271	Общая	6

Угловые переходники под ротолок и комплекты переходников

Тип	Кодовый номер	Наименование	Применение	Упаковка	Кол-во в упаковке
C01	8168004	Переходник угловой, C01 (ротолок 1", ODF 3/8")	Модели с патрубком под ротолок 1"	Общая	6
C06	8168007	Переходник угловой, C06 (ротолок 1", ODF 1/2")		Общая	6
C04	8168006	Переходник угловой, C04 (ротолок 1"1/4, ODF 3/4")	Модели с патрубком под ротолок 1"1/4	Общая	6
C09	8168009	Переходник угловой, C09 (ротолок 1"1/4, ODF 5/8")		Общая	6
C02	8168005	Переходник угловой, C02 (ротолок 1"3/4, ODF 1"1/8)	Модели с патрубком подротолок 1"3/4	Общая	6
C07	8168008	Переходник угловой, C07 (ротолок 1"3/4, ODF 7/8")		Общая	6
C09, C06	7703012	Комплект переходников угловых, C09 (1"1/4 ~ 5/8"), C06 (1" ~ 1/2")	NTZ 048-068	Общая	4
C07, C04	7703013	Комплект переходников угловых, C07 (1"3/4 ~ 7/8"), C04 (1"1/4 ~ 3/4")	NTZ 096-108	Общая	6
C02, C04	7703014	Комплект переходников угловых, C02 (1"3/4 ~ 1"1/8), C04 (1"1/4 ~ 3/4")	NTZ 136-271	Общая	6

Гайки ротолок

Тип	Кодовый номер	Наименование	Применение	Упаковка	Кол-во в упаковке
	8153122	Гайка ротолок, 1"	Модели с патрубком под ротолок 1"	Общая	10
	7953001	Гайка ротолок, 1"		Промышл.	50
	8153123	Гайка ротолок, 1"1/4	Модели с патрубком под ротолок 1"1/4	Общая	10
	7953002	Гайка ротолок, 1"1/4		Промышл.	50
	8153124	Гайка ротолок, 1"3/4	Модели с патрубком под ротолок 1"3/4	Общая	10
	7953003	Гайка ротолок, 1"3/4		Промышл.	50

Адаптеры под пайку

Тип	Кодовый номер	Наименование	Применение	Упаковка	Кол-во в упаковке
P01	8153010	Адаптер под пайку, P01 (ротолок 1" – ODF 3/8")	Модели с патрубком под ротолок 1"	Общая	10
P01	7953004	Адаптер под пайку, P01 (ротолок 1" – ODF 3/8")		Промышл.	50
P06	8153007	Адаптер под пайку, P06 (ротолок 1" – ODF 1/2")	Модели с патрубком под ротолок 1"	Общая	10
P06	7953009	Адаптер под пайку, P06 (ротолок 1" – ODF 1/2")		Промышл.	50
P09	8153011	Адаптер под пайку, P09 (ротолок 1"1/4 – ODF 5/8")	Модели с патрубком под ротолок 1"1/4	Общая	10
P09	7953011	Адаптер под пайку, P09 (ротолок 1"1/4 – ODF 5/8")		Промышл.	50
P04	8153008	Адаптер под пайку, P04 (ротолок 1"1/4 – ODF 3/4")	Модели с патрубком под ротолок 1"1/4	Общая	10
P04	7953007	Адаптер под пайку, P04 (ротолок 1"1/4 – ODF 3/4")		Промышл.	50
P05	8153012	Патрубок под ротолок P05 (ротолок 1"1/4 – ODS 7/8")	Модели с патрубком под ротолок 1"1/4	Общая	10
P05	7953008	Патрубок под ротолок P05 (ротолок 1"1/4 – ODS 7/8")		Промышл.	50
P07	8153013	Адаптер под пайку, P07 (ротолок 1"1/4 – ODF 7/8")	Модели с патрубком под ротолок 1"3/4	Общая	10
P07	7953010	Адаптер под пайку, P07 (ротолок 1"3/4 – ODF 7/8")		Промышл.	50
P02	8153004	Адаптер под пайку, P02 (ротолок 1"3/4 – ODF 1"1/8)	Модели с патрубком под ротолок 1"3/4	Общая	10
P02	7953005	Адаптер под пайку, P02 (ротолок 1"3/4 – ODF 1"1/8)		Промышл.	50
P10	8153003	Адаптер под пайку, P10	Модели с патрубком под ротолок 1"3/4	Общая	10

Прокладки и комплекты прокладок

Тип	Кодовый номер	Наименование	Применение	Упаковка	Кол-во в упаковке
G01	8156130	Прокладка, 1"	Модели с патрубком под ротолок 1"	Общая	10
G01	7956001	Прокладка, 1"		Промышл.	50
G09	8156131	Прокладка, 1"1/4	Модели с патрубком под ротолок 1"1/4	Общая	10
G09	7956002	Прокладка, 1"1/4		Промышл.	50
G07	8156132	Прокладка, 1"3/4	Модели с патрубком под ротолок 1"3/4	Общая	10
G07	7956003	Прокладка, 1"3/4		Промышл.	50
	8156009	Комплект прокладок 1", 1"1/4, 1"3/4 для смотрового стекла, черные и белые	Все модели 1-2-4-цилиндрические модели	Общая	10

Подогреватели картера

Тип	Кодовый номер	Наименование	Применение	Упаковка	Кол-во в упаковке
	7773106	Подогреватель картера ленточного типа, 54 Вт, 230 В*	NTZ048-068	Общая	4
	7773013	Подогреватель картера ленточного типа, 54 Вт, 400 В, соотв. UL		Общая	4
	7773109	Подогреватель картера ленточного типа, 65 Вт, 110 В*		Общая	6
	7973001	Подогреватель картера ленточного типа, 65 Вт, 110 В*		Промышл.	50
	7773107	Подогреватель картера ленточного типа, 65 Вт, 230 В*	NTZ096-108-136	Общая	6
	7973002	Подогреватель картера ленточного типа, 65 Вт, 230 В*		Промышл.	50
	7773117	Подогреватель картера ленточного типа, 65 Вт, 400 В*		Общая	6
	120Z0466	Подогреватель картера ленточного типа, 65 Вт, 460 В*		Общая	6
	120Z0467	Подогреватель картера ленточного типа, 65 Вт, 575 В*		Общая	6
	7773110	Подогреватель картера ленточного типа, 75 Вт, 110 В*		Общая	6
	7773108	Подогреватель картера ленточного типа, 75 Вт, 230 В*		Общая	6
	7973005	Подогреватель картера ленточного типа, 75 Вт, 230 В*	NTZ215-271	Промышл.	50
	7773118	Подогреватель картера ленточного типа, 75 Вт, 400 В*		Общая	6
	120Z0464	Подогреватель картера ленточного типа, 75 Вт, 460 В*		Общая	6
	120Z0465	Подогреватель картера ленточного типа, 75 Вт, 575 В*		Общая	6

* маркирован знаком CE, соответствует UL

PTC – подогреватели картриджные

Тип	Кодовый номер	Наименование	Применение	Упаковка	Кол-во в упаковке
PTC27W	120Z0459	PTC – подогреватель 27 Вт	Все модели	Общая	10
PTC27W	120Z0460	PTC – подогреватель 27 Вт	Все модели	Промышл.	50

Комплекты для PSC-пуска однофазного компрессора

Тип	Кодовый номер	Наименование	Применение	Упаковка	Кол-во в упаковке
PSC	7701025	Конденсаторы постоянной емкости, 440 В, 15 мкФ, 10 мкФ	NTZ 048-1	Общая	4
PSC	7701026	Конденсаторы постоянной емкости, 440 В, 20 мкФ, 10 мкФ	NTZ 048-5, 068-5	Общая	4
PSC	7701035	Конденсаторы постоянной емкости, 440 В, 30 мкФ, 15 мкФ	NTZ096-1, 108-1, 136-1	Общая	4
PSC	7701151	Конденсаторы постоянной емкости, 440 В, 25 мкФ, 25 мкФ	NTZ 068-1	Общая	4

Комплекты для CSR-пуска однофазного компрессора

Тип	Кодовый номер	Наименование	Применение	Упаковка	Кол-во в упаковке
CSR	7701021	Реле + конденсаторы: рабочие (15 + 10 мкФ), пусковой (98 мкФ)	NTZ 048-1	Общая	4
CSR	7701022	Реле + конденсаторы: рабочие (20 + 10 мкФ), пусковой (98 мкФ)	NTZ 048-5, 068-5	Общая	4
CSR	7701154	Реле + конденсаторы: рабочие (25 + 25 мкФ), пусковой (140 мкФ)	NTZ 068-1	Общая	4
CSR	7701042	Реле + конденсаторы: рабочие (30 + 15 мкФ), пусковой (140 мкФ)	NTZ096-1, 108-1, 136-1	Общая	6

Комплекты для CSR-пуска однофазного компрессора, в коробке

Тип	Кодовый номер	Наименование	Применение	Упаковка	Кол-во в упаковке
	7701028	Реле + конденсаторы: рабочие (20 + 10 мкФ), пусковой (98 мкФ)	NTZ 048-5, 068-5	Индивид.	1
	7701148	Реле + конденсаторы: рабочие (25 + 25 мкФ), пусковой (140 мкФ)	NTZ 068-1	Индивид.	1
	7701049	Реле + конденсаторы: рабочие (25 + 20 мкФ), пусковой (98 мкФ)	NTZ096-1, 108-1, 136-1	Индивид.	1

Реле и конденсаторы

Тип	Кодовый номер	Наименование	Применение	Упаковка	Кол-во в упаковке
	8173022	Пусковое реле типа RVA6AMKL	Все модели однофазных компрессоров (код напряжения 1 и 5)	Индивид.	1
	8173037	Рабочий конденсатор 440 В, 10 мкФ	Комплекты для CSR-пуска и PSC-пуска	Общая	10
	8173038	Рабочий конденсатор 440 В, 15 мкФ	Комплекты для CSR-пуска и PSC-пуска	Общая	10
	8173039	Рабочий конденсатор 440 В, 20 мкФ	Комплекты для CSR-пуска и PSC-пуска	Общая	10
	8173040	Рабочий конденсатор 440 В, 25 мкФ	Комплекты для CSR-пуска и PSC-пуска	Общая	10
	8173041	Рабочий конденсатор 440 В, 30 мкФ	Комплекты для CSR-пуска и PSC-пуска	Общая	10
	8173042	Рабочий конденсатор 440 В, 35 мкФ	Комплекты для CSR-пуска и PSC-пуска	Общая	10
	8173231	Рабочий конденсатор 440 В, 40 мкФ	Комплекты для CSR-пуска и PSC-пуска	Общая	10
	8173232	Рабочий конденсатор 440 В, 45 мкФ	Комплекты для CSR-пуска и PSC-пуска	Общая	10
	8173233	Рабочий конденсатор 440 В, 50 мкФ	Комплекты для CSR-пуска и PSC-пуска	Общая	10
	8173234	Рабочий конденсатор 440 В, 55 мкФ	Комплекты для CSR-пуска и PSC-пуска	Общая	10
	8173001	Пусковой конденсатор 330 В, 98 мкФ	Комплекты для CSR-пуска	Общая	10
	8173002	Пусковой конденсатор 330 В, 140 мкФ	Комплекты для CSR-пуска	Общая	10

Блоки защиты электродвигателя, а также трансформаторы и резисторы для устройства плавного пуска

Тип	Кодовый номер	Наименование	Применение	Упаковка	Кол-во в упаковке
	8173045	Резистор 2.2 Ом, 140 Вт	Комплект плавного пуска SCR03	Индивид.	1

Акустические чехлы

Тип	Кодовый номер	Наименование	Применение	Упаковка	Кол-во в упаковке
1 cyl	7755001	Акустический чехол для 1-цилиндрового компрессора	NTZ048-068	Индивид.	1
2 cyl	7755002	Акустический чехол для 2-цилиндрового компрессора	NTZ096-136	Индивид.	1
4 cyl	7755003	Акустический чехол для 4-цилиндрового компрессора	NTZ215-271	Индивид.	1

Монтажные комплекты

Тип	Кодовый номер	Наименование	Применение	Упаковка	Кол-во в упаковке
	8156001	Монтажный комплект с болтами для 1 и 2-цилиндрового компрессора	NTZ048-136	Индивид.	1
	8156007	Монтажный комплект с болтами для 4-цилиндрового компрессора	NTZ215-271	Индивид.	1

Клеммные коробки, крышки и Т-блоки

Тип	Кодовый номер	Наименование	Применение	Упаковка	Кол-во в упаковке
	8156134	Крышка + зажим для клеммной коробки 80 x 96 мм	NTZ048-136 (кроме 136-1)	Общая	10
	8173230	Т-блок 52 x 57 мм, 3 болта H10-32 UNF9.5	NTZ136-1, NTZ215-271	Общая	10
	8156135	Крышка + зажим для клеммной коробки 96 x 115 мм	NTZ136-1, NTZ215-271	Общая	10

Масла

Тип	Кодовый номер	Наименование	Применение	Упаковка	Кол-во в упаковке
160PZ	120Z0613	Масло POE, 160PZ, в контейнере емкостью 1 л	NTZ с хладагентами R404A, R507	Общая	12
160PZ	120Z0607	Масло POE, 160PZ, в контейнере емкостью 2,5 л	NTZ с хладагентами R404A, R507	Общая	8

Прочие принадлежности

Тип	Кодовый номер	Наименование	Применение	Упаковка	Кол-во в упаковке
	8156145	Прокладка для смотрового стекла (черная)	1-2-4-цилиндровые с 2002 г.	Общая	10
	8156019	Смотровое стекло + прокладки	1-2-4-цилиндровые, модель VE	Общая	4
	8154001	Спрей синей краски	Все модели	Индивид.	1

Коммерческие компрессоры Danfoss

Компания Danfoss является мировым производителем компрессоров и компрессорно-конденсаторных агрегатов для холодильных систем и систем кондиционирования воздуха. Выпускаемый нами широкий диапазон высококачественных и инновационных изделий позволит Вашей компании подобрать наилучшее энергосберегающее решение, безвредное для окружающей среды и снижающее общие затраты на весь срок службы.

Мы обладаем 40-летним опытом разработки герметичных компрессоров, позволившим нам быть одним из лидеров данной отрасли и создавать уникальные технологии в области регулирования скорости вращения. Наши центры проектирования и производства располагаются на трех континентах.



Наши изделия применяются в различном оборудовании, например, в крышных кондиционерах, чиллерах, бытовых кондиционерах, тепловых насосах, холодильных камерах, супермаркетах, системах охлаждения молока и в промышленных системах охлаждения.

www.danfoss.ru

Danfoss Commercial Compressors, BP 331, 01603 Trévoux Cedex, France | +334 74 00 28 29

