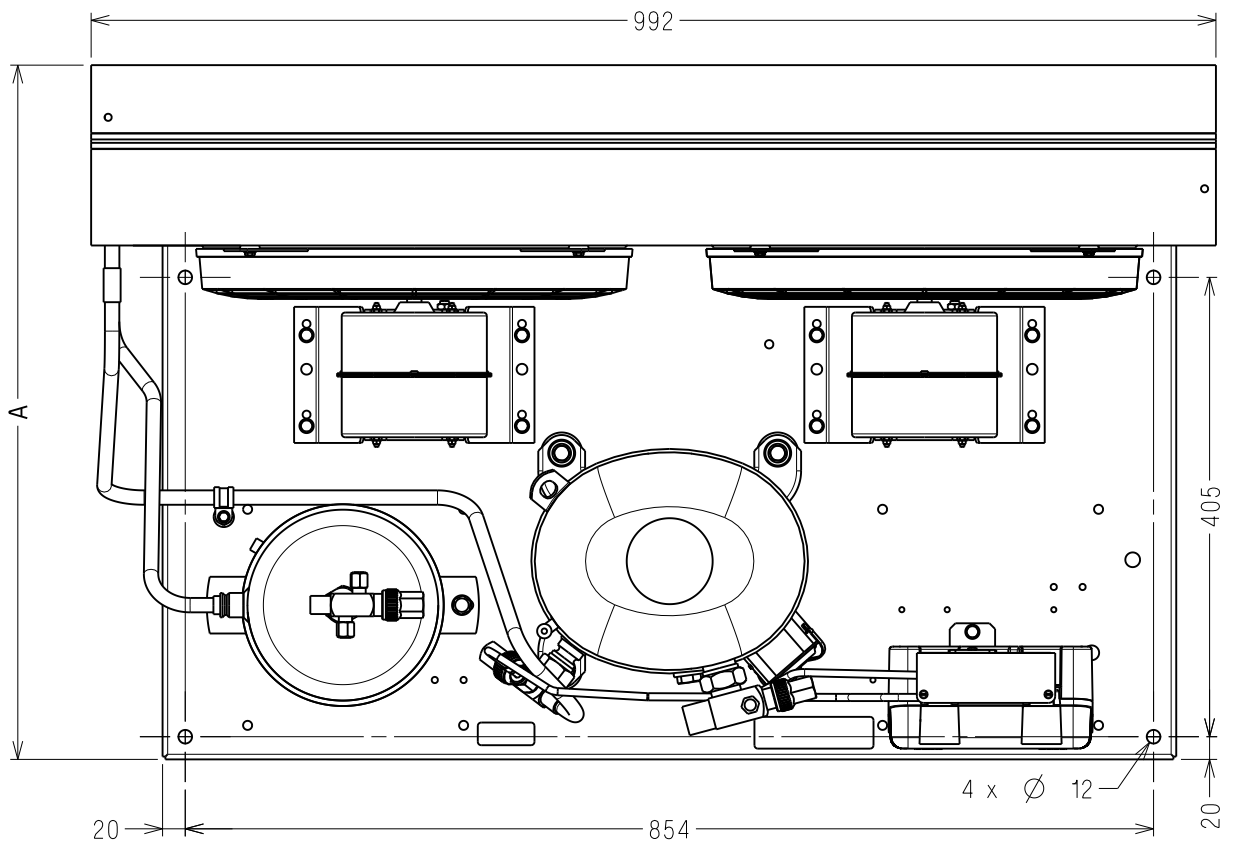
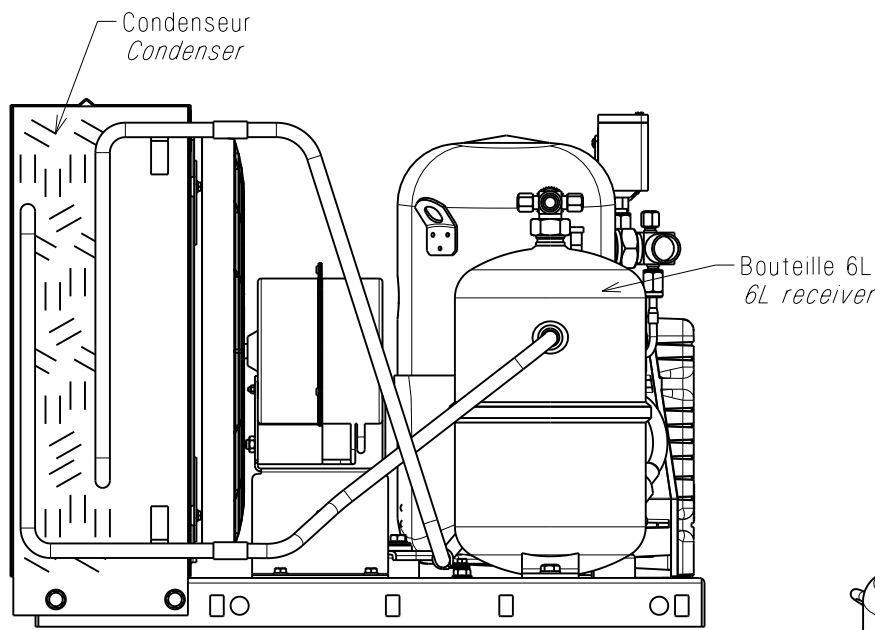
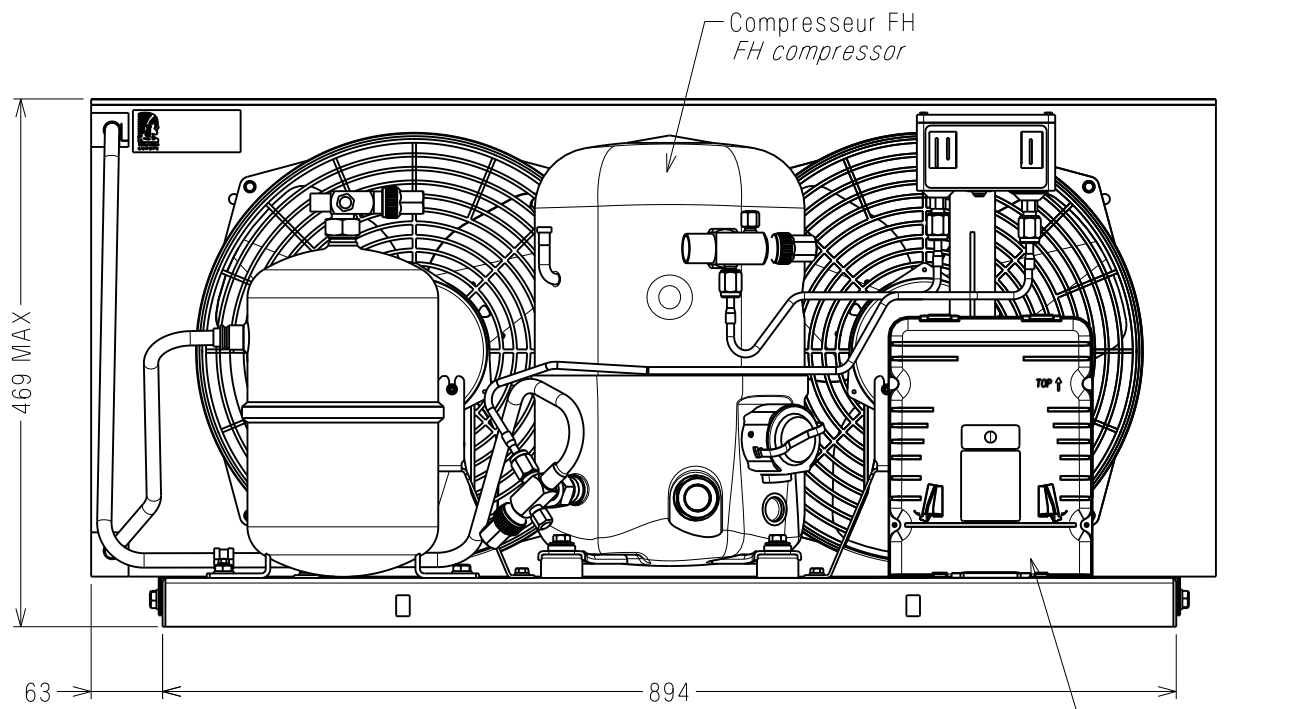
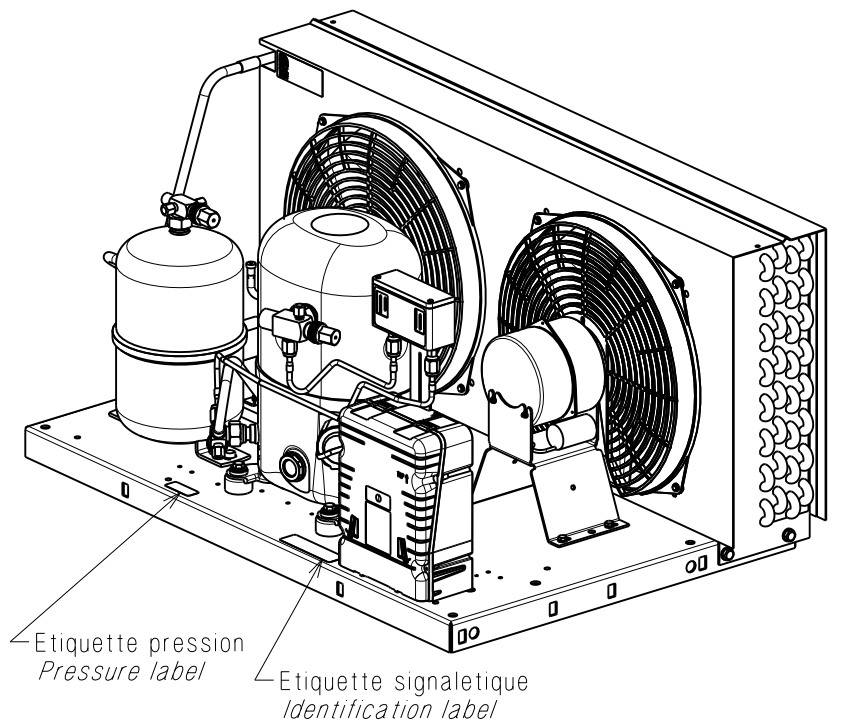


POUR LE CLASSEMENT
DG8001

NOTES



Groupe	A (mm)
FHT4518YHR	593
FHT2511ZBR	
TFHT4518YHR	
TFHT2511ZBR	
FH4531ZHR	
TFH4531ZHR	
TFH4531FHR	612
FHT4531ZHR	
FHT4531FHR	
FHT4525YHR	
TFHT4531ZHR	
TFHT4531FHR	
TFHT4525YHR	
FH4540ZHR	
TFH4540ZHR	
TFH4540FHR	
TFH4540FSHR	



A.M. File no.	Ind Rev	Rep. Mark	Modifications Change content	Date Date	Visa Sign	Verif Check
26476	a	---	Mise a jour et creation lien GPAO	11/08/08	RP	FC
20528	-	---	AL SPE 3006	15/04/98	JA	-

MATIERE : Conforme a la directive RoHS (voir SP7124)
Material:

TOLERANCES GENERALES GENERAL TOLERANCES	lineaire: straight: ± 2	angulaire: angular: ± --

Dessine par: Drawn by: R.PITIOT	le: 11/08/08	Ech. Scale -1-	ORIGINE Origin
Verifie par: Check by: F.CAMBRONERO	le: 11/08/08		

ATTENTION DOCUMENT STRICTEMENT CONFIDENTIEL ET PRIVE

Ce document est la propriete exclusive de TECUMSEH EUROPE SA et renferme des informations ayant un caractere prive et confidentiel.

Ce document est remis sous la condition formelle que son contenu ne sera pas divulgue a un tiers, ni reproduit, ni adapte ou publie sans le consentement expresse de TECUMSEH EUROPE et qu'il pourra etre utilise qu'apres l'autorisation ecrite de ladite societe. Sur simple demande de TECUMSEH EUROPE le present document devra lui etre restitue integrelement.

COTES CRITIQUES Q.A. SYMBOLS

★	CATEGORIE 1 CATEGORY 1
▲	CATEGORIE 2 CATEGORY 2
■	CATEGORIE 3 CATEGORY 3
□	CATEGORIE 4 CATEGORY 4

CATEGORIES DEFINIES PAR SP7121 IN ACCORDANCE WITH SP7121

TYPE DE DIFFUSION KIND OF PUBLICATION
(Rayer les mentions inutiles) (Check off the useless informations)

BON POUR CONSULTATION FOR QUOTATION

BON POUR FABRICATION PRESERIE FOR SMALL PRODUCTION

BON POUR FABRICATION SERIE FOR LARGE PRODUCTION

Date: 11/08/08 Visa: R.PITIOT Sign:

FH Bout.6L	TECUMSEH EUROPE S.A.	Indice Revision
6L receiver FH	38290 LA VERPILLIERE	
	DG8001	a

Ce plan est propriete exclusive de notre societe tous droits de reproduction et de diffusion reserves.
This drawing is the property of our society copyrights and publications reserved.

DIFFUSION : PUBLICATION :