

Groupe de condensation / Condensing unit

Code tension / Voltage code : T

TFH4540ZHR

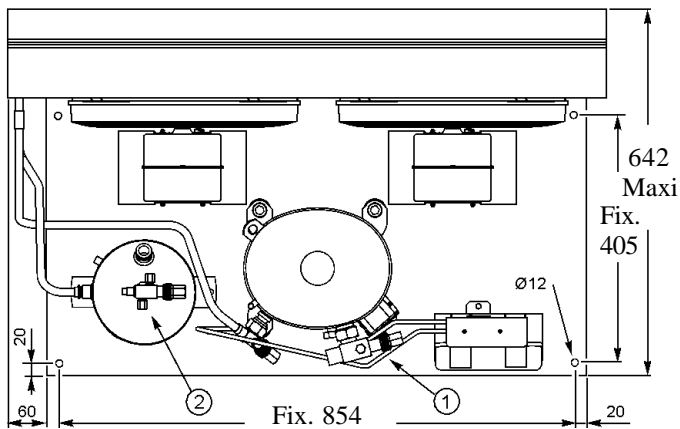
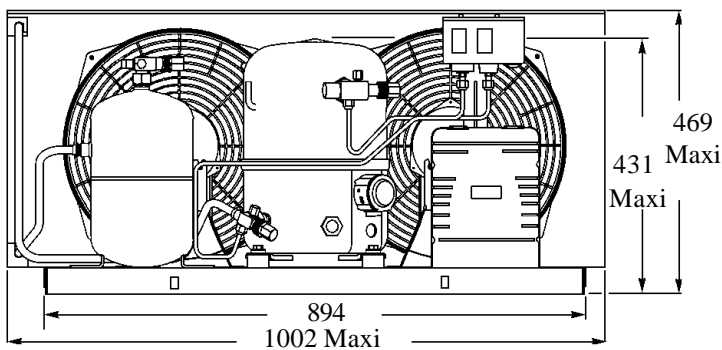
Froid commercial et industriel positif (HP)
Commercial & industrial application (HBP)

400-440V / 50-60Hz - 3~

R404A

N°526LU-T-VR ind c

Conditions	fréquence	Prod frigorifique nominale° / nominal refrigerating capacity °			Puis. sonore
Conditions	frequency	Watts	Kcal/h	BTU/h	Sound level
Standard	50 Hz	9757	8391	33271	81 dBA
Standard	60 Hz	11478	9871	39140	ISO 3745 / ISO 3743-1
EN13215*	50 Hz	8596	7393	29330	
EN13215*	60 Hz	10096	8683	34447	



Poids net / Net weight : 89 Kg
Détente / Expansion device : Détendeur
Expansion valve
Débit d'air / Air flow : 4800 / 5200 m³/h
Intensité / Current
 nom. / Rated current RLA : 8.3 / 8.8 A
 max. / Max current : 10 / 11.2 A
 dém. / Start current LRA : 46 / 48.3 A

Ap. Electrique / Electrical equipment : TRI

Fiche technique compresseur / Compressor technical data sheet : 226LU-T

Ventilateur / Fan motor :
 Vitesse / R.P.M : 1440 / 1650 tr/min
 Puis. mécanique / Shaft power : 90 W
 Diam. hélice / Fan blade dia. : Ø 356 mm
 Protection / Protection : Protecteur/Overload IP44

Condenseur / Condenser : B356/16000

Réservoir de liquide / Receiver :
 Volume / Capacity : 6 L
 PMS / Max. service pressure : 32 Bars

Grille / Fan guard : maille < à 8mm
Grid space < 8mm

* EN13215: T° Amb.+32°C / T° évap. 5°C / T° gas aspirés. +20°C / Sous refroidissement. 3K

* EN 13215 : Amb. T° +32°C / Evap. T° 5°C / Return gas T° +20°C / Subcooling. 3K.

Pour conduites Æ ext / For tubing O.D.

Aspirat° 1 / Suction 1	Vanne Orientable / Rotalock Valve	22.2 (7/8")	à Braser/Brazed
Départ liquide 2 / Liquid line 2	Vanne Orientable / Rotalock Valve	12.7 (1/2")	à Braser/Brazed

Les caractéristiques données dans cette fiche technique peuvent évoluer sans avis préalable, avec les améliorations que 'TECUMSEH EUROPE' entend toujours apporter à sa production.
'TECUMSEH EUROPE', in a constant endeavour to improve its products reserves the right to change any information contained in this leaflet without prior warning.



