

Compresseur / Compressor  
Code tension / Voltage code : F



CAJ2432Z

Froid commercial négatif (BP)  
Low back pressure commercial application

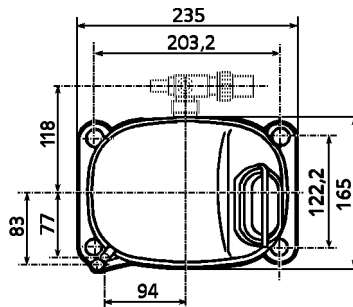
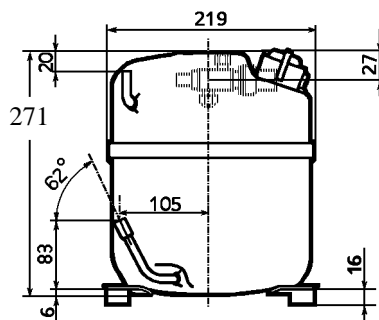
220-240V / 50Hz - 1~

R404A



N° 124ET-F - ind f

Conditions <i>Conditions</i>	fréquence <i>frequency</i>	Prod frigorifique nominale / <i>nominal refrigerating capacity</i>			Puis. sonore <i>Sound level</i>
		Watts	Kcal/h	BTU/h	
EN 12900*	50 Hz	381	328	1299	ISO 3745 / ISO 3743-1
Cecomaf	50 Hz	507			56 dBA



Cylindrée / *Displacement*: 18.3 cm<sup>3</sup>  
Poids net / *Net weight*: 21.5 Kg  
Charge en huile / *Oil charge*: 887 cm<sup>3</sup>  
Type d'huile / *Oil type*: P.O.E /  
Détente / *Expansion device*: Capillaire/Détendeur  
*Capillary/Exp° valve*  
Refroidissement / *Cooling*: Ventilé / *Forced*

Résistance à 20° C / *Windings resistances at 20° C*  
Phase princ. / *Main Winding*: 3.2 Ohms  
aux. / *Auxiliary Winding*: 11.1 Ohms

Intensité / *Current*  
nom. / *Rated current RLA*: 2.5 A  
max. / *Max current*: 6.3 A  
dém. / *Start current LRA*: 21 A

Ap. Electrique / *Electrical equipment*: CSR

Protecteur / *Overload*: MRA38111  
Temporisation / *Time check*: 7.5s - 14s / 15.4 A  
T° ouverture / *Opening temp.*: 105° C  
fermeture / *Closing temp.*: 52° C  
Option / *optional*: T0348

Relais potentiel / *Potential relay*: RVA4P\*\*  
enclenchement / *Pick up*: 300/320V  
déclenchement / *Drop out*: 60/121V  
Option / *optional*: 3ARR3\*10AD\*

Condensateur dém. / *Start capacitor*: 88 µF / 330 V  
Condensateur Perm. / *Run capacitor*: 15 µF / 400 V

\* EN12900: T°cond.+40°C / T°évap.-35°C / T°gas aspirés. +20°C /  
Sous refroidissement. OK  
\* EN 12900 : Cond. T° +40°C / Evap. T° -35°C / Return gas T° +20°C /  
Subcooling. OK

Pour conduites Ø ext / *For tubing O.D.*

Aspiration <i>Suction</i>	Refoulement <i>Discharge</i>	Charge <i>Process</i>
12.7 (1/2")	7.9 (5/16")	6.35 (1/4")

Les caractéristiques données dans cette fiche technique peuvent évoluer sans avis préalable, avec les améliorations que 'TECUMSEH EUROPE' entend toujours apporter à sa production.  
'TECUMSEH EUROPE', in a constant endeavour to improve its products reserves the right to change any information contained in this leaflet without prior warning.



L'UNITE  
HERMETIQUE



Tecumseh

<b>CAJ2432Z</b>	Tension F : 220 - 240V 1~ 50 Hz	R404A	N°124ET-F	Ind f
-----------------	---------------------------------	-------	-----------	-------

Les performances sont données dans les <b>conditions EN 12900</b> : Elles sont certifiées uniquement en 50 Hz	Gaz aspirés : 20°C Sous refroidissement : 0°K
The performance data are in <b>EN 12900 conditions</b> : They are only certified in 50 Hz	Return gas : 20°C Subcooling : 0°K

<b>50 Hz R404A</b>									
4   T condensation	5   T évaporation	(°C)	<b>-40</b>	<b>-35</b>	<b>-30</b>	<b>-25</b>	<b>-20</b>	<b>-15</b>	<b>-10</b>
<b>30</b>	1   P frigorifique	(W)	342	496	687	917	1192	1514	1887
	2   P absorbée	(W)	360	418	476	536	597	661	729
	3   I absorbée	(A)	1.63	1.87	2.13	2.4	2.69	3	3.32
<b>40</b>	1   P frigorifique	(W)	249	<b>381</b>	542	738	971	1247	1567
	2   P absorbée	(W)	347	<b>417</b>	487	560	636	716	801
	3   I absorbée	(A)	1.58	<b>1.87</b>	2.18	2.51	2.85	3.21	3.58
<b>50</b>	1   P frigorifique	(W)		266	398	557	749	976	1243
	2   P absorbée	(W)		396	478	563	653	748	850
	3   I absorbée	(A)		1.8	2.16	2.54	2.93	3.34	3.77
<b>60</b>	1   P frigorifique	(W)			259	382	530	708	919
	2   P absorbée	(W)			450	548	651	760	877
	3   I absorbée	(A)			2.07	2.5	2.94	3.4	3.88
1 = refrigerating capacity      2 = watt input      3 = current      4 = condensing temperature      5 = evaporating temperature									

Nota : Les caractéristiques données dans cette fiche technique peuvent évoluer sans avis préalable, avec les améliorations que "TECUMSEH EUROPE" entend toujours apporter à sa production.

Note : "TECUMSEH EUROPE", in a constant endeavour to improve its products reserves the right to change any information contained in this leaflet without prior warning.