



## Контроллеры температуры - ЕКС 202А,В,С и ЕКС 302А,В

## Вступление

### Применение

- Контроллер используется для регулирования температуры в холодильных витринах и камерах в магазинах и холодильных складах.
- Управление оттайкой, вентиляторами, аварийной сигнализацией и освещением.
- ЕКС 202 для панельного монтажа.
- ЕКС 302 для монтажа на DIN-рейку.

### Принцип работы

Контроллер управляет температурой в охлаждаемом объеме, получая сигнал от одного температурного датчика.

Датчик помещается в поток воздуха после испарителя или непосредственно перед испарителем. Контроллер может управлять как естественной, так и электрической оттайкой. Новое включение после оттайки может быть выполнено по времени или температуре.

Температура испарителя может быть измерена напрямую датчиком оттайки.

Выходные реле включают и выключают требуемые функции, какие именно – определяется применением:

- Охлаждение (компрессор или соленоидный клапан)
- Оттайка
- Вентилятор
- Аварийная сигнализация
- Освещение

Различные варианты применения описаны на следующей странице.

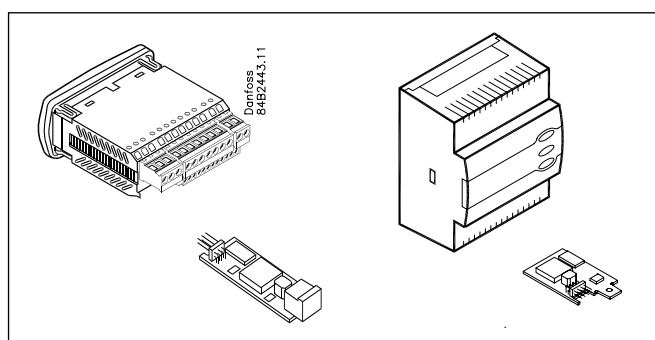
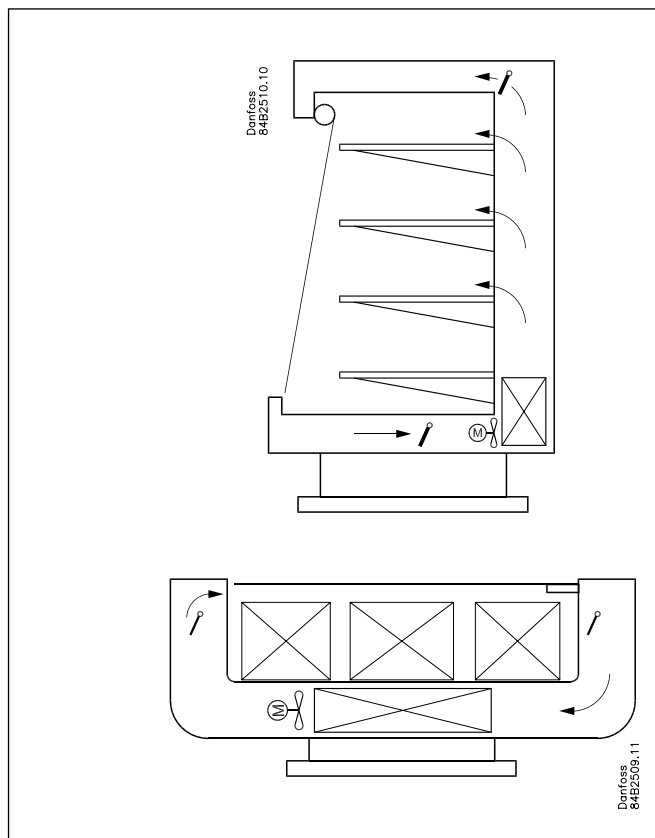
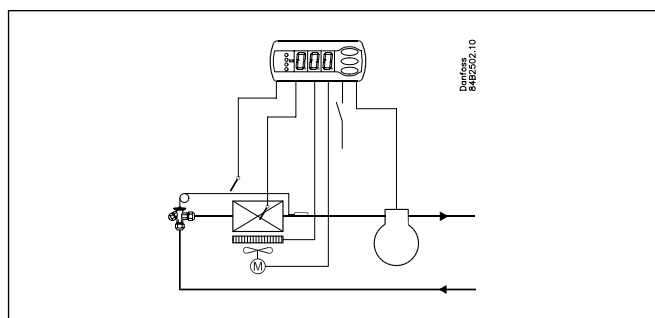
### Преимущества

- Интегрированные холодильные функции.
- Оттайка по требованию в системах 1:1 (1 испаритель – 1 компрессор).
- Три эргономичные кнопки управления на лицевой панели.
- Уплотнения, обеспечивающие класс защиты с лицевой панели IP65 (ЕКС 202).
- Цифровой вход для запуска функций:
  - Дверного контакта с аварийной сигнализацией.
  - Начала оттайки.
  - Управления включением/выключением.
  - Режима ночной работы.
  - Переключения между двумя диапазонами термостата.
  - Функция уборки.
- Быстрое программирование посредством ключа программирования
- НАССР (Анализ Опасностей и Критические Контрольные Точки).  
Точность измерения без дополнительной калибровки выше, чем требуется стандартом EN 441– 13 (датчик Pt 1000).

### Дополнительные модули

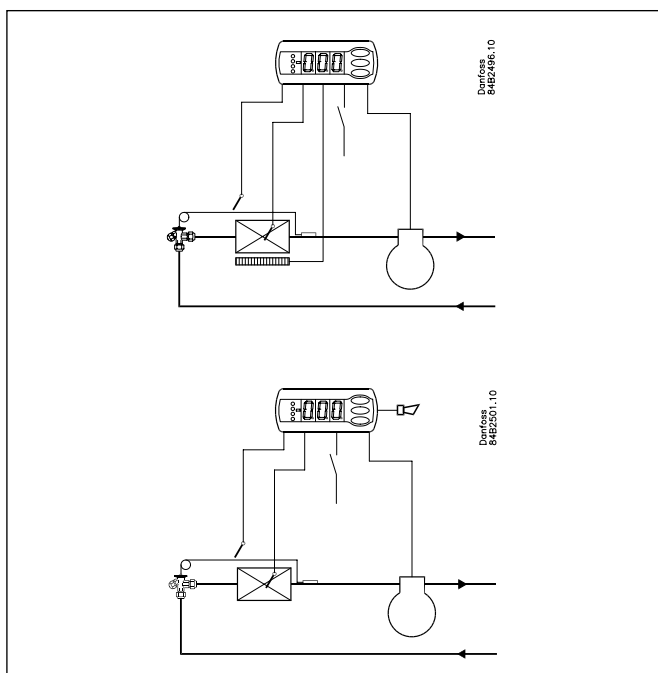
Контроллер, при необходимости, может быть снабжен съемным модулем.

Контроллер изготавливается со штекерным разъемом, так что модуль нужно просто вставить внутрь.



## Содержание

Введение .....	3	Приоритетные функции .....	15
Работа .....	5	Соединения.....	16
Обзор меню.....	6	Оформление заказа .....	18
Функции.....	8	Технические данные .....	19



### ЕКС 202А / ЕКС 302А

Контроллер с двумя релейными выходами, двумя температурными датчиками и цифровым входом.

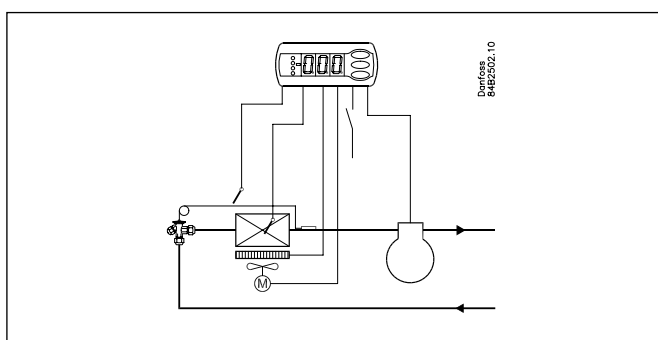
Регулирование температуры осуществляется посредством включения/отключения компрессора или соленоидного вентиля.

Датчик оттайки.

Электрическая оттайка.

### Аварийная функция

Если требуется аварийное реле, в качестве такового может быть использовано реле номер два. Оттайка в этом случае выполняется посредством циркуляции воздуха при непрерывно работающих вентиляторах.



### ЕКС 202В / ЕКС 302В

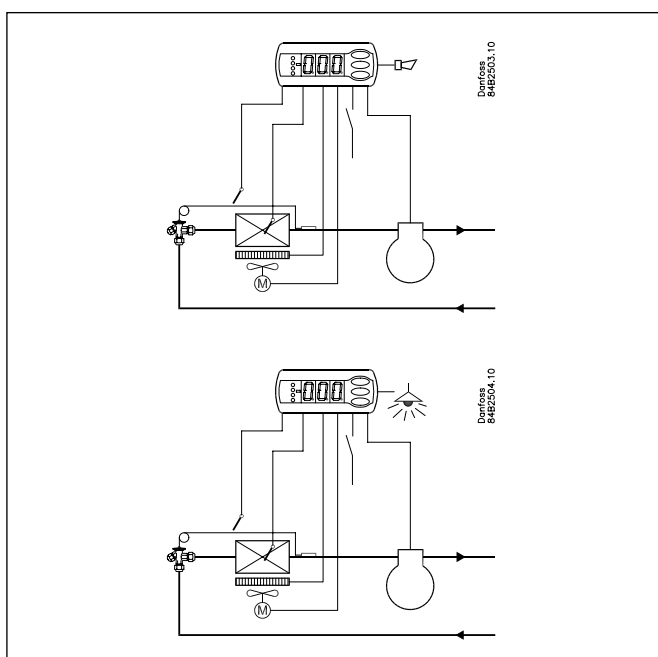
Контроллер с тремя релейными выходами, двумя температурными датчиками и цифровым входом.

Регулирование температуры осуществляется посредством включения/отключения компрессора или соленоидного вентиля.

Датчик оттайки.

Электрическая оттайка.

Реле 3 используется для управления вентилятором.



### ЕКС 202С

Контроллер с четырьмя релейными выходами, двумя температурными датчиками и цифровым входом.

Регулирование температуры осуществляется посредством включения/отключения компрессора или соленоидного вентиля.

Датчик оттайки.

Электрическая оттайка

Управление вентилятором.

Реле 4 может использоваться как аварийное или для управления светом.

## Запуск оттайки

Оттайка может быть запущена разными способами.

**Интервалом:** Оттайка начинается с фиксированным интервалом времени, например через каждые восемь часов.

**Временем охлаждения:** Оттайка начинается по достижении заданного времени охлаждения (наработки компрессора, времени открытия соленоида). Это обеспечивает больший интервал между оттайками при малых нагрузках.

**Контактом:** Оттайка запускается посредством импульсного сигнала на цифровом входе.

**Ручным способом:** Дополнительная оттайка может быть включена длительным нажатием нижней кнопки контроллера.

**Температурой S5:** В системах 1:1 (1 испаритель – 1 компрессор. Например, торговое оборудование со встроенным агрегатом) оттайка может запускаться по обмерзанию испарителя.

**Графиком:** Оттайка может быть начата в фиксированные часы дня и ночи используя часы реального времени. Не более 6 раз в сутки.

**По сети:** Оттайка может быть запущена посредством сигнала от центрального интерфейсного модуля системы передачи данных.

Все указанные способы могут использоваться произвольно – оттайка начнётся при активировании любого способа. При начале оттайки все таймеры оттайки устанавливаются на ноль.

## Цифровой вход

Цифровой вход может использоваться для следующих функций:

- функции дверного контакта с аварийной сигнализацией, если дверь остаётся открытой слишком долго;
- запуска оттайки;
- включения/выключения регулирования;
- переключения в режим ночной работы;
- функции уборки;
- переключения между двумя диапазонами термостата.
- Вкл./выкл. впрыска

## Уборка

Эта функция облегчает управление холодильной установкой при уборке. Посредством трёх нажатий на выключатель вы переходите от одной фазы к другой.

Первое нажатие останавливает охлаждение – вентиляторы продолжают работать. Второе нажатие останавливает вентиляторы. Третье нажатие возобновляет охлаждение. За различными статусами можно следить по дисплею.

Во время уборки показания температуры отсутствуют.

По сети сигнал о начале уборки передаётся на центральный интерфейсный модуль. Этот аварийный сигнал может регистрироваться, что позволяет отследить график уборки.

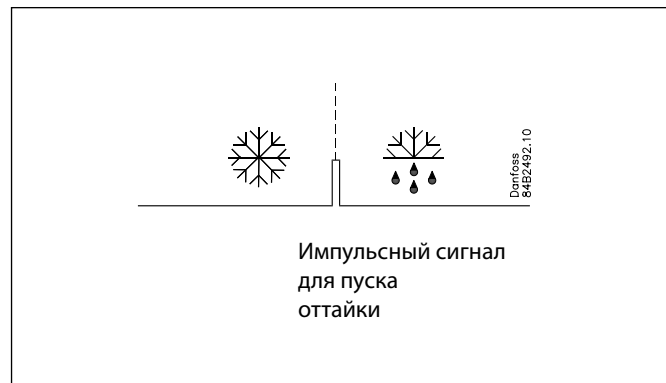
## Оттайка по требованию

### 1 На основе времени охлаждения

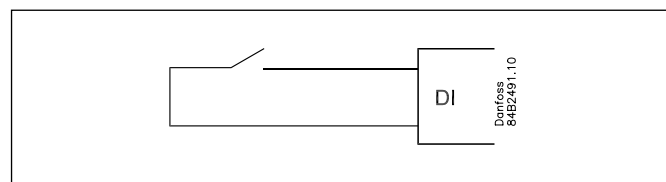
Оттайка начинается по истечении заданного суммарного времени охлаждения.

### 2 По температуре S5

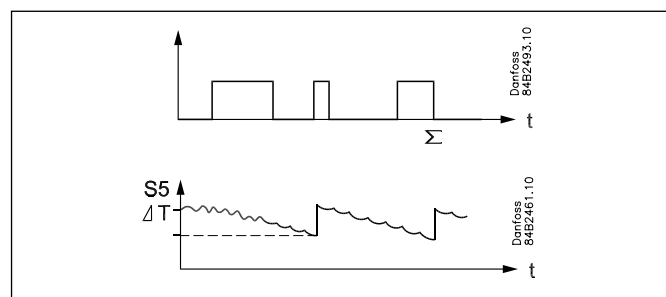
Контроллер постоянно следит за температурой S5. Между двумя оттайками температура S5 будет понижаться по мере обмерзания (компрессор работает дольше понижает температуру). Когда температура перейдёт разрешённый предел, начнётся оттайка. Это работает только в системах 1:1.



Если требуется координированная оттайка, то она должна быть настроена через сеть передачи данных.



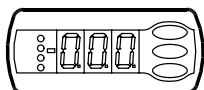
-	+	+	°C
1	÷	+	Fan
2	÷	÷	Off
3	+	+	°C



## Работа

### Дисплей

Величины отображаются на трехразрядном индикаторе и посредством настройки вы можете задать, должна ли температура отображаться в °C или °F.



### Светодиоды (LED) на лицевой панели

На лицевой панели находятся светодиоды, которые загорают при активации соответствующих им реле.

- Охлаждение
- Оттайка
- Вентилятор

При аварийном сигнале светодиоды мигают. В этой ситуации вы можете вывести код ошибки на дисплей, и снять/подтвердить аварийный сигнал кратким нажатием на верхнюю кнопку.

### Оттайка

Во время оттайки на дисплее отображается -d-. Этот символ будет отображаться на дисплее в течение 15 мин. после возобновления охлаждения. Тем не менее отображение -d- будет прервано если:

- Температура выйдет на режим на протяжении 15 мин.
- Регулирование будет остановлено «главным выключателем».
- Появится авария высокой температуры.

### Кнопки

При изменении настройки верхняя и нижняя кнопки дадут вам большее и меньшее значение, в зависимости от того, какую из них вы нажмёте. Для того, чтобы изменить величину, вы должны получить доступ к меню. Нажав на верхнюю кнопку в течение нескольких секунд вы попадете в колонку с параметрами кодов. Найдите код параметра, который вы хотите изменить, и нажмите на среднюю кнопку до тех пор, пока не появится величина параметра. После изменения величины сохраните ее, снова нажав на среднюю кнопку.

### Примеры

#### Настройка в меню

1. Нажмите на верхнюю кнопку до тех пор, пока не будет показан параметр r01.
2. Нажимая на верхнюю или нижнюю кнопку, найдите параметр, который вы хотите изменить.
3. Нажмите на среднюю кнопку, пока не будет показана настройка параметра.
4. Нажмите на верхнюю или нижнюю кнопку и выберите новую настройку.
5. Снова нажмите на среднюю кнопку для фиксации настройки.

#### Отключение аварийного реле / получение аварийного сигнала / просмотр аварийного кода

- Кратковременно нажать на верхнюю кнопку.  
Если имеется несколько аварийных кодов, их можно найти в списке прокрутки. Для сканирования списка прокрутки нажать на верхнюю или нижнюю кнопку.

#### Задание уставки температуры

1. Нажмите на среднюю кнопку, пока не будет показана уставка температуры.
2. Нажмите на верхнюю или нижнюю кнопку и выберите новую величину.
3. Снова нажмите на среднюю кнопку для изменения настройки.

#### Ручной пуск или остановка оттайки:

- Нажмите на нижнюю кнопку в течение четырёх секунд.  
Просмотр температуры на другом температурном датчике:
- Кратковременно нажать на нижнюю кнопку.  
Если датчик не установлен, появится «nop».



### 100 % уплотнение

На лицевой панели смонтированы кнопки управления с уплотнением, обеспечивающим класс защиты IP65.

Специальная технология отливки объединяет твёрдую лицевую панель, более мягкие кнопки и уплотнение, так что они становятся единой частью лицевой панели. Отсутствуют отверстия, через которые может проникнуть влага или грязь.

## Обзор параметров

ЕКС 202: SW = 1.3x

ЕКС 302: SW = 1.0x

Параметры	Коды	Контроллер			Мин. значение	Макс. значение	Заводская настройка	Действ. настройка
		ЕКС 202A/302A	ЕКС 202B/302B	ЕКС 202C				
<b>Нормальная работа</b>								
Температура (уставка)	---				-50 °C	50 °C	2 °C	
<b>Термостат</b>								
Дифференциал	r01				0,1 K	20 K	2 K	
Максимальное ограничение уставки	r02				-49 °C	50 °C	50 °C	
Минимальное ограничение уставки	r03				-50 °C	49 °C	-50 °C	
Коррекция показаний температуры	r04				-20 K	20 K	0,0 K	
Единица измерения температуры (°C/°F)	r05				°C	°F	°C	
Коррекция сигнала с Saig	r09				-10 K	10 K	0 K	
Ручное управление (-1), остановка регулирования (0), пуск регулирования (1)	r12				-1	1	1	
Смещение уставки во время ночного режима работы	r13				-10 K	10 K	0 K	
Включение смещения уставки r40	r39				OFF	on	OFF	
Величина смещения уставки (активируется r40 или DI)	r40				-50 K	50 K	0 K	
<b>Аварии</b>								
Задержка аварийного сигнала температуры	A03				0 мин	240 мин	30 мин	
Задержка аварийного сигнала двери	A04				0 мин	240 мин	60 мин	
Задержка аварийного сигнала температуры при начале охлаждения	A12				0 мин	240 мин	90 мин	
Верхний предел аварийного сигнала	A13				-50 °C	50 °C	8 °C	
Нижний предел аварийного сигнала	A14				-50 °C	50 °C	-30 °C	
Задержка аварийного сигнала DI	A27				0 мин	240 мин	30 мин	
Аварийный верхний предел для температуры конденсатора (o70)	A37				0 °C	99 °C	50 °C	
<b>Компрессор</b>								
Мин. время работы	c01				0 мин	30 мин	0 мин	
Мин. время стоянки	c02				0 мин	30 мин	0 мин	
Реле компрессора должно включаться и выключаться инверсно (функция H3)	c30				0 / OFF	1 / on	0 / OFF	
Внешние реле (Управление переходом через ноль – только ЕКС 302) Должно быть 'ON' когда подключено к внешним реле/контакторам	c70				OFF	On	On	
<b>Оттайка</b>								
Способ оттайки (нет / электр. / газ)	d01				no	gas	EL	
Температура остановки оттайки	d02				0 °C	25 °C	6 °C	
Интервал между запусками оттайки	d03				0 час	48 час	8 час	
Максимальная длительность оттайки	d04				0 мин	180 мин	45 мин	
Смещение включения оттайки во время запуска	d05				0 мин	240 мин	0 мин	
Время каплеобразования	d06				0 мин	60 мин	0 мин	
Задержка запуска вентилятора после оттайки	d07				0 мин	60 мин	0 мин	
Температура начала работы вентилятора	d08				-15°C	0°C	-5°C	
Работа вентилятора во время оттайки (0 = ост., 1 = раб., 2 = раб. во время оттачки и оттайки)	d09				0	2	1	
Датчик оттайки (0=время, 1=S5, 2=Saig)	d10				0	2	0	
Максимальное суммарное время охлаждения между двумя оттайками	d18				0 час	48 час	0 час	
Оттайка по необходимости – допустимые колебания температуры S5 при обмерзании. На централизованной установке выберите 20K (= Off)	d19				0 K	20 K	20 K	
<b>Вентилятор</b>								
Остановка вентилятора при отключении компрессора	F01				no	yes	no	
Задержка вентилятора при остановке компрессора	F02				0 мин	30 мин	0 мин	
Температура остановки вентилятора (S5)	F04				-50 °C	50 °C	50 °C	
<b>Часы реального времени</b>								
Шесть настроек времени для начала оттайки. Настройка часов. 0 = Off	t01 -t06				0 час	23 час	0 час	
Шесть настроек времени для начала оттайки. Настройка минут. 0 = Off	t11-t16				0 мин	59 мин	0 мин	
Часы: Установка часов	t07				0 час	23 час	0 час	
Часы: Установка минут	t08				0 мин	59 мин	0 мин	
Часы: Установка даты	t45				1	31	1	
Часы: Установка месяца	t46				1	12	1	
Часы: Установка года	t47				0	99	0	
<b>Разное</b>								
Задержка выходного сигнала после запуска	o01				0 с	600 с	5 с	
Цифровой входной сигнал на DI. Функция: 0 = не используется; 1 = состояние на DI; 2 = функция двери с аварийным сигналом при открытии; 3 = аварийная сигнализация двери при открытии; 4 = запуск оттайки (импульсное нажатие); 5 = внешний главный выключатель; 6 = ночная работа; 7 = переключение во второй диапазон термостата (r40); 8 = авария при замыкании; 9 = авария при размыкании; 10 = уборка (запускается импульсным нажатием); 11 = выкл. впрыска при открытии	o02				0	11	0	
Сетевой адрес	o03				0	240	0	
Сервисное сообщение (Service Pin Message)	o04				OFF	ON	OFF	
Пароль 1 — (доступ ко всем настройкам)	o05				0	100	0	
Используемый тип датчика (Pt/ PTC/ NTC)	o06				Pt	ntc	Pt	
Деление дисплея = 0,5 (норма 0,1 при датчике Pt)	o15				no	yes	no	
Максимальное время ожидания после координированной оттайки	o16				0 мин	60 мин	20 мин	
Конфигурация функции освещения (реле 4) 1 = Вкл во время ночной работы. 2 = Вкл/Выкл через передачу данных. 3 = Вкл соответствует статусу DI, когда DI выбран для функции двери или дверной аварийной сигнализации	o38				1	3	1	
Ручное включение реле освещения (только если o38 = 2)	o39				OFF	ON	OFF	

Уборка. 0 = нет уборки. 1 = только вентиляторы. 2 = Выкл. все выходы	o46				0	2	0	
Пароль 2 (Частичный доступ)	o64				0	100	0	
Только для ЕКС 202. Сохранение действующих настроек контроллера на ключе программирования. Выберите номер настройки	o65				0	25	0	
Только для ЕКС 202. Загрузка набора настроек с ключа программирования, (ранее сохранявшихся при помощи функции o65). Может устанавливаться только при остановленном регулировании (r12 = 0)	o66				0	25	0	
Замена заводских настроек на действующие	o67				OFF	On	OFF	
Выберите применение для датчика S5 (0 = не используется, 1= датчик продуктов, 2 = датчик конденсатора с аварийной сигнализацией)	o70				0	2	0	
Выберите применение для реле 4: 1=оттайка/освещение, 2=аварийная сигнализация.	o72	Отт. / Авария		Свет / Авария	1	2	2	
<b>Обслуживание</b>								
Температура измеренная датчиком S5	u09							
Статус входа DI. on/1=замкнут	u10							
Статус ночного режима (on или off)	u13							
Считать текущую настройку регулирования	u28							
Состояние реле охлаждения	u58							
Состояние реле вентилятора	u59							
Состояние реле оттайки	u60							
Температура измеренная датчиком Sair	u69							
Состояние реле 4 (аварийный сигнал, оттайка, освещение). (Может регулироваться вручную, но только в случае, когда r12 = -1)	u71							

Если вы хотите вернуться к заводской настройке, это можно сделать следующим образом:

- отключите подачу питания на контроллер;
- при возобновлении подачи питания держите нажатыми две крайние кнопки.

Коды ошибок		Коды аварий		Коды статуса	
E1	Заменить батарею + переставить часы.	A 1	Аварийный сигнал по высокой температуре	S0	Регулирование
E27	Ошибка датчика Sair	A 2	Аварийный сигнал по низкой температуре	S1	Ожидание окончания координированной оттайки
E1	Заменить батарею + переставить часы.	A 4	Аварийный сигнал двери	S2	Мин. время включения компрессора (c01)
E27	Ошибка датчика Sair	A 5	Максимальное ожидание после оттайки	S3	Мин. время стоянки компрессора (c02)
		A 15	Аварийный сигнал с DI	S4	Время каплеобразования
		A 45	Режим ожидания	S10	Охлаждение остановлено главным выключателем
		A 59	Уборка	S11	Охлаждение остановлено термостатом
		A 61	Аварийный сигнал конденсат.	S14	Оттайка
				S15	Оттайка. Задержка вентилятора
				S16	Дверь открыта. Вход DI разомкнут
				S17	Аварийное охлаждение
				S20	Ручное управление выходами
				S25	Уборка
				S29	Задержка на выходах во время запуска
				S32	Регулирование
				non	Температура оттайки не может быть показана. Остановка происходит по времени
				-d-	Идет оттайка. Начало охлаждения после оттайки
				PS	Требуется пароль. Введите пароль

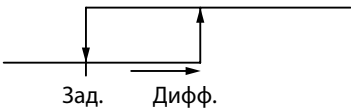
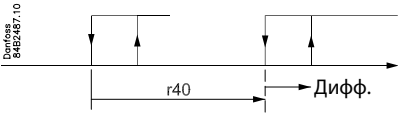
#### Пуск:

Регулирование начинается при подаче напряжения питания.

1. Просмотрите обзор заводских настроек. Сделайте необходимые изменения в соответствующих параметрах.
2. Работа в сети. Установите адрес в o03, а затем передайте его на интерфейсный модуль параметром o04.

## Функции

Здесь приводится описание отдельных функций. Каждый контроллер может иметь только часть этих функций. Смотрите обзор параметров.

Функция	Параметр	Параметр при работе через сеть передачи данных
<b>Обычный дисплей</b>		
Обычно отображается значение температуры с датчика термостата Sair..		Display air (u69)
<b>Термостат</b>		<b>Thermostat control</b>
<b>Заданное значение (установка температуры)</b> Регулирование основывается на заданной величине плюс смещение, если таковое применяется. Установка задается нажатием на центральную кнопку. Установленная величина может быть ограничена до определённого диапазона настройками r02 и r03. Настройку в любое время можно увидеть в «u28 задание температуры»		Cutout °C
<b>Дифференциал</b> Когда температура выше, чем установка + установленный дифференциал, будет включено реле компрессора. Оно снова отключится, когда температура возвратится к заданной установке. 	r01	Diferential
<b>Ограничение установки</b> Диапазон настройки установки контроллера может быть сужен с тем, чтобы случайно не устанавливались слишком высокие или слишком низкие значения.		
Во избежание слишком высокой настройки установки, задается максимально допустимая величина.	r02	Max cutout °C
Во избежание слишком низкой настройки установки, задается минимально допустимая величина	r03	Min cutout °C
<b>Коррекция показаний температуры на дисплее</b> Если температура продуктов и температура, отображаемая контроллером, не одинаковы, можно произвести коррекцию температуры показываемой на дисплее.	r04	Disp. Adj. K
<b>Единица измерения температуры</b> Здесь вы выбираете, должен ли контроллер показывать температуру в °C или °F.	r05	Temp. unit °C=0. / °F=1 (только °C в АКМ, независимо от настройки)
<b>Коррекция сигнала с Sair</b> Компенсация длинного кабеля датчика	r09	Adjust Sair
<b>Пуск/остановка охлаждения</b> Этой настройкой охлаждение может быть начато, остановлено, или может быть разрешено ручное управление выходами. Пуск/остановка охлаждения может также быть выполнена посредством функции внешнего выключателя, подключённого ко входу DI. При остановке охлаждения будет аварийный сигнал «Standby alarm» (режим ожидания).	r12	Main Switch  1: Старт 0: Стоп -1: Разреш. ручное управл. вых.
<b>Смещение установки во время ночного режима работы</b> Настройка термостата будет состоять из установки плюс величины смещения r13 в ночном режиме работы. Выберите отрицательную величину, если предполагается аккумуляция холода.	r13	Night ofset
<b>Включение смещения установки</b> Когда значение меняется на ON, дифференциал термостата увеличится на величину r40. Активацию можно произвестти также через вход DI (задается в o02). (Переход во второй диапазон термостата). 	r39	Th. ofset
<b>Величина смещения установки</b> Настройка термостата и величины аварийной сигнализации изменятся на следующее количество градусов при активации смещения.	r40	Th. ofset K
		Night setbck (начало ночного сигнала)



Аварии		Alarm settings
Контроллер может выдавать аварийный сигнал в различных ситуациях. При наличии аварийного сигнала все светодиоды на панели контроллера мигают, а аварийное реле включается.		В случае использования сети передачи данных можно задать степень важности каждой аварии. Настройка производится в меню «Alarm destinations».
<b>Задержка аварийного сигнала температуры (короткая задержка)</b> Если одна из двух предельных величин превышена, начинает работать функция таймера. Аварийный сигнал не активируется до истечения установленной задержки. Задержка времени устанавливается в минутах.	A03	Alarm delay
<b>Задержка аварийного сигнала двери</b> Задержка времени устанавливается в минутах. Функция настраивается в o02.	A04	DoorOpen del
<b>Задержка аварийного сигнала температуры при начале охлаждения (длинная задержка аварийного сигнала)</b> Эта задержка времени используется во время запуска, во время оттайки, сразу после оттайки. Возврат к нормальной задержке времени (A03) произойдет, когда температура упадет ниже верхнего заданного аварийного предела. Задержка времени устанавливается в минутах.	A12	Pulldown del
<b>Верхний предел аварийного сигнала</b> Здесь вы устанавливаете, когда должен начать работу аварийный сигнал по высокой температуре. Предельная величина устанавливается в °C (абсолютная величина). Предельная величина будет поднята во время ночного режима работы. Величина является той же самой, что установлена для ночной работы, только будет поднята в случае, когда она является положительной. Предельная величина также будет поднята в связи со смещением настройки r39.	A13	HighLim Air
<b>Нижний предел аварийного сигнала</b> Здесь вы задаете, когда должен выдаваться аварийный сигнал по низкой температуре. Предельная величина устанавливается в °C (абсолютная величина). Предельная величина также будет изменена при смещении настройки r39.	A14	LowLim Air
<b>Задержка аварийного сигнала DI</b> Замыкание/размыкание входа выдаст аварийный сигнал по истечении задержки времени. Функция настраивается в o02.	A27	AI.Delay DI
<b>Верхний аварийный предел для температуры конденсатора</b> Если для мониторинга температуры конденсатора используется датчик S5, вы должны установить величину, при которой активируется аварийный сигнал. Эта величина устанавливается в °C. Настройка S5 в качестве датчика конденсатора осуществляется в o70. Аварийный сигнал устанавливается обнуляется когда температура упадет на 10 K ниже заданной температуры.	A37	Condtemp Al.
	Reset alarm	

Компрессор		Compressor control
Реле компрессора работает по сигналу термостата. Когда термостат запрашивает охлаждение, включается реле компрессора.		
<b>Время работы</b> Во избежание выхода из строя необходимо установить задержку на отключение компрессора после пуска и минимальное время стоянки компрессора после отключения. После начала оттайки периоды работы не соблюдаются.		
Мин. время работы	c01	Min. On time
Мин. время стоянки	c02	Min. Of time
<b>Инверсная работа реле для D01</b> 0: Нормальная работа: реле включается, когда требуется охлаждение. 1: Инверсная работа: реле выключается, когда требуется охлаждение (эта схема соединения в результате даёт охлаждение при неполадке с подачей напряжения питания).	c30	Cmp relay NC
<b>Внешнее реле (только ЕКС 302)</b> В данном случае есть возможность осуществлять включение встроенных реле контроллера в момент, когда синусоида напряжения пересекает ноль. Таким образом увеличивается ресурс реле и позволяет увеличить величину подключаемой нагрузки. Не следует активировать данную функцию, если к одному или более реле подключены контакторы, т.к. это приведет к сокращению ресурса контакторов. 0: Нагрузка подключена прямо к реле контроллера (пересечение нуля активировано). Контакты реле и питание контроллера должны быть подключены к одинаковой фазе. 1: Реле контроллера включают внешний контактор (пересечение нуля отменено).	c70	Ext. Relay

Defrost		Defrost control
<p>Контроллер имеет таймер, который сбрасывается на ноль после каждого запуска оттайки. Таймер начнёт оттайку по истечении определённого интервала времени. Функция таймера начинает работать, когда на контроллер подаётся напряжение, однако в первый раз запуск смещается настройкой в d05.</p> <p>Если происходит неполадка с питанием, величина на таймере сохраняется, и отсчёт продолжается с неё после возобновления снабжения.</p> <p>Функция таймера используется как простейший способ запуска оттайки, но она всегда является защитной, если не получен другой сигнал на запуск.</p> <p>Контроллер имеет встроенные часы реального времени. Посредством настройки этих часов можно запускать оттайку в заданное время. Если существует опасность перебоев в подаче электроэнергии на период более четырёх часов, в контроллер необходимо вставить модуль с батарейкой (возможно только для ЕКС 202).</p> <p>Пуск оттайки можно также выполнить через систему передачи данных, через цифровой вход или вручную.</p>		
<p>Все способы начала оттайки могут функционировать в контроллере одновременно. Следует предусмотреть защиту от частых запусков оттайки разными методами. Оттайка может быть естественной и электрической. Действующая оттайка может быть остановлена по времени или температуре сигналом с температурного датчика.</p>		
<p><b>Способ оттайки</b> Здесь вы устанавливаете, должна ли оттайка быть электрической или естественной. Во время оттайки включается реле оттайки.</p>	d01	Def. method
<p><b>Температура остановки оттайки</b> Оттайка останавливается при определённой температуре, которая измеряется датчиком (датчик определяется в d10). Устанавливается значение температуры.</p>	d02	Def. Stop Temp
<p><b>Интервал между запусками оттайки</b> Интервал сбрасывается на ноль и включает таймер при каждом запуске оттайки. По истечении установленного времени функция запустит оттайку. Эта функция используется как простой пуск оттайки или может использоваться как меры предосторожности если не приходит внешний сигнал на включение. Если используется координированная оттайка (ведущий/ведомый) без часов реального времени или системы передачи данных, интервал времени будет использоваться в качестве максимального времени между оттайками. Если через систему передачи данных не приходит сигнал на запуск оттайки, интервал будет использоваться как максимальное время между оттайками.</p> <p>При оттайке по часам или по сигналу системы передачи данных, должен быть установлен интервал времени чуть больше планируемого периода, поскольку интервал в любом случае начнёт оттайку. В случае с неполадкой в подаче питания значение таймера будет сохранено, и при возобновлении подачи питания интервал времени будет отсчитываться с учетом с сохранённой величины. Интервал времени не работает, когда настройка = 0.</p>	d03	Def Interval (0=off)
<p><b>Максимальная длительность оттайки</b> Эта настройка является защитной, для прекращения оттайки, если не произошла остановка по температуре или посредством координированного оттайки. (Настройка будет временем оттайки, если d10 выбрано равным 0).</p>	d04	Max Def. time
<p><b>Смещение включений оттайки после пуска</b> Эта функция применяется только в случае, если имеется несколько холодильных установок или групп, где бы вы хотели сместить оттайки относительно друг друга. Эта функция используется только когда вы выбрали оттайку с интервалом запуска (d03). Эта функция задерживает интервал времени d03 на заданное количество минут, но только один раз при самой первой оттайке, когда на контроллер подаётся напряжение. Эта функция активизируется всякий раз после любой неполадки с питанием.</p>	d05	Time Stag.
<p><b>Время каплеобразования</b> Здесь вы устанавливаете время, от окончания оттайки до возобновления работы компрессора/соленоида. (Время, когда вода стекает с испарителя).</p>	d06	DripOf time
<p><b>Задержка запуска вентилятора после оттайки</b> Время с начала работы компрессора после оттайки до того момента, когда вентилятор сможет возобновить работу.</p>	d07	FanStartDel
<p><b>Температура начала работы вентилятора</b> Вентилятор также может быть запущен раньше времени, упомянутого в d07, если температура датчика оттайки S5 опустится ниже указанного здесь предела.</p>	d08	FanStartTemp
<p><b>Включение вентилятора во время оттайки</b> Здесь вы устанавливаете, должен ли вентилятор работать во время оттайки.</p> <p>0: Остановлен (работает во время откачки) 1: Работает (остановлен во время задержки вентилятора) 2: Работает во время откачки и оттайки. После этого останавливается</p>	d09	FanDuringDef
<p><b>Датчик оттайки</b> Здесь вы определяете датчик оттайки.</p> <p>0: Отсутствует, оттайка по времени 1: S5 2: Sair</p>	d10	DefStopSens.

<b>Оттайка по необходимости – суммарное время охлаждения</b> Здесь устанавливается макс. время без оттайки. По истечении времени запускается оттайка. При настройке = 0 функция отключена.	d18	MaxTherRunT
<b>Оттайка по необходимости — температура S5</b> Контроллер следит за эффективностью работы испарителя и температурой датчика S5. Если колебания температуры S5 между оттайками превышают установленное значение, включается оттайка. В данном параметре устанавливается величина отклонения температуры S5. Если значение достигнуто, запускается оттайка. Данная функция может использоваться только в системах 1:1, где при обмерзании испарителя понижается температура кипения. В централизованных системах эта функция должна быть отключена. При настройке = 20, функция отключена.	d19	CutoutS5Dif.

Если желаете увидеть температуру на датчике S5, кратковременно нажмите нижнюю кнопку контроллера.		Defrost temp.
Если вы желаете запустить дополнительную оттайку, нажмите нижнюю кнопку контроллера на 4 секунды. Таким же образом вы можете остановить действующую оттайку.		Def Start Здесь можно вручную запустить оттайку.
		Hold After Def показывает ON, когда контроллер работает с координированной оттайкой
		Defrost State Статус оттайки 1= откачка / оттайка
<b>Вентилятор</b>		<b>Fan control</b>
<b>Остановка вентилятора при отключении компрессора</b> Здесь задается, должен ли вентилятор останавливаться при отключении компрессора	F01	Fan stop CO (Yes = Вентилятор остановлен)
<b>Задержка остановки вентилятора при выключении компрессора</b> Если вы выбрали остановку вентилятора, при отключении компрессора, вы можете задержать эту остановку после отключения компрессора. Здесь вы устанавливаете время задержки.	F02	Fan del. CO
<b>Температура остановки вентилятора</b> Функция останавливает вентиляторы если датчик оттайки регистрирует температуру выше той, что установлена в этом параметре. Последующий запуск произойдет при падении температуры на 2 К ниже настройки. Функция не работает во время оттайки или запуска после оттайки. При настройке +50°C функция отключается.	F04	FanStopTemp.

<b>Часы реального времени</b>		
В контроллер может быть встроен один дополнительный модуль. Это может быть модуль передачи данных (сетевая карта), или модуль батареи для часов реального времени. Модуль батареи используется в сочетании с часами реального времени и поддерживает ход часов во время длительных неисправностей с питанием.		(Нельзя настроить через систему обмена данных. Настройка применима, когда нет сети обмена данными).
<b>Часы реального времени</b> Вы можете установить до шести индивидуальных настроек времени для каждых суток. Здесь также присутствует указатель дат, который используется для регистрации измерений температуры.		
Начало оттайки, настройка часов	t01-t06	
Начало оттайки, настройка минут. (1 и 11 связаны вместе и т.д.) Когда все параметры от t01 до t16 равны нулю, оттайка по часам не запускается.	t11-t16	
Часы: Установка часов	t07	
Часы: Установка минут	t08	
Часы: Установка даты	t45	
Часы: Установка месяца	t46	
Часы: Установка года	t47	

Разное		Miscellaneous
<b>Задержка выходного сигнала после запуска</b> После запуска или неисправности электропитания включение регулирования контроллера может быть задержано во избежание перегрузок в сети. Здесь вы можете установить время задержки.	o01	DelayOfOutp.
<b>Цифровой входной сигнал — DI</b> Контроллер имеет цифровой вход, который может быть использован для одной из следующих функций: Off: вход не используется. 1) Отображает состояние контактов. 2) Функция двери. Если вход разомкнут, подается сигнал, что дверь открыта. Охлаждение и вентиляторы остановлены. По истечении времени в настройке «A4» выдаётся аварийный сигнал и охлаждение возобновляется. 3) Аварийная сигнализация двери. Если вход открыт, он сигнализирует, что дверь открыта. Когда время в настройке «A4» истекает, выдаётся аварийный сигнал. 4) Оттайка. Функция запускается импульсным сигналом с кнопки. Контроллер включит оттайку при замыкании входа DI. Если сигнал должен быть получен несколькими контроллерами, очень важно, чтобы ВСЕ соединения были смонтированы одинаково (DI к DI и GND к GND). 5) Главный выключатель. Когда вход замкнут, происходит регулирование. Регулирование прекращается, когда вход находится в положении OFF. 6) Ночная работа. Когда вход замкнут, контроллер переходит в режим ночной работы. 7) Когда вход DI замкнут, происходит смещение настройки. Смещение на «r40». 8) Отдельная аварийная функция. Аварийный сигнал выдаётся, когда вход замкнут. 9) Отдельная аварийная функция. Аварийный сигнал выдаётся, когда вход разомкнут. (Для 8 и 9 задержка времени установлена в A27). 10) Уборка. Функция запускается импульсным нажатием. См. также описание на стр. 4. 11) Впрыск ВКЛ/ВЫКЛ. ВЫКЛ, когда DI открыт.	o02	DI 1 Config. Назначение определяется настройкой в виде одного из цифровых значений, показанных слева. (0 = ВЫКЛ.)  DI state (измерение) Здесь отображается статус DI. ON или OFF.
<b>Адрес</b> Если контроллер встроен в сеть передачи данных, он должен иметь адрес, и ведущий интерфейсный модуль передачи данных должен знать этот адрес. Для описания проектирования и настройки системы передачи данных обращайтесь к отдельному документу "RC8AC".  Адрес устанавливается между 1 и 240, определяется интерфейсным модулем.  Адрес с контроллера посылается на системный модуль, когда параметр меню o04 устанавливается в 'ON', или когда в системном модуле активируется функция сканирования. (o04 используется только в системах с протоколом LON.)	o03 o04	After installation of data communication the controller can be operated on an equal footing with the other controllers in ADAP-KOOL® refrigeration controls.
<b>Пароль 1 — (Доступ ко всем настройкам)</b> Если настройки в контроллере должны быть защищены паролем, вы можете установить цифровую величину между 0 и 100. Если нет, вы можете отменить эту функцию настройкой 0. (99 всегда даст вам доступ).	o05	-
<b>Тип датчика</b> Обычно используется датчик Pt 1000 с большой точностью сигнала. Но вы также можете использовать датчик с меньшей точностью сигнала. Это может быть или датчик PTC (1000 Ом при 25°C), или датчик NTC (5000 Ом при 25°C). Все установленные датчики должны быть одного типа.	o06	SensorConfig Pt = 0 PTC = 1 NTC = 2
<b>Показания дисплея</b> Yes: Даёт показания с шагом 0,5 °C No: Даёт показания с шагом 0,1 °C	o15	Disp. Step = 0.5
<b>Максимальный простой после координированной оттайки</b> Когда контроллер завершит оттайку, он будет ждать сигнала, который сообщит, что охлаждение может быть возобновлено. Если по той или иной причине этот сигнал не появляется, контроллер сам начнёт охлаждение по истечении заданного здесь времени.	o16	Max HoldTime
<b>Конфигурация функции освещения</b> 1) Реле включается во время ночной работы. 2) Реле управляется через систему передачи данных 3) Реле управляется посредством дверного выключателя, определённого в o02 или o37, где сделан выбор настройки 1 или 3. При открывании двери реле включается. Когда дверь снова закрывается, происходит задержка в две минуты перед выключением света.	o38	Light config
<b>Активирование реле освещения</b> Можно вручную включить реле освещения, но только если o38=2.	o39	Light remote
<b>Уборка</b> Здесь можно отследить состояние функции или запустить её вручную. 0 – Нормальная работа. 1 – Уборка при работающих вентиляторах. Все другие выходы отключены (OFF) 2 – Уборка при остановленных вентиляторах. Все другие выходы отключены (OFF) Если функция управляется сигналом на входе DI, соответствующий статус можно увидеть здесь в меню.	o46	Case clean
<b>Пароль 2 (Частичный доступ)</b> Это доступ к настройкам параметров, а не к настройкам конфигурации. Если настройки в контроллере должны быть защищены кодом доступа, вы можете установить цифровую величину между 0 и 100. Если нет, вы можете аннулировать эту функцию настройкой 0. Если используется эта функция, необходимо также задействовать пароль 1 (o05).	o64	-

<b>Копирование текущих настроек контроллера (только ЕКС 202)</b> Этой функцией настройки контроллера могут быть перенесены на ключ программирования. Этот ключ может содержать до 25 различных настроек. Выберите номер настройки в ключе. Все настройки, за исключением адреса (o03), будут скопированы. Как только начинается копирование, дисплей возвращается к o65. Через две секунды вы снова можете войти в меню и проверить качество копирования. Отрицательные значения указывают на ошибки. По статусам при копировании смотрите раздел «Сообщения об ошибках»	o65	-
<b>Копирование с ключа программирования (только ЕКС 202)</b> Эта функция выгружает в контроллер набор настроек, ранее сохраненных в ключе. Выберите соответствующий номер настройки. Все настройки, за исключением Адреса (o03), будут скопированы. Как только начинается копирование, дисплей возвращается к o66. Через две секунды вы снова можете войти в меню и проверить качество копирования. Отрицательные значения указывают на ошибки. По статусам при копировании смотрите раздел «Сообщения об ошибках»	o66	-
<b>Сохранить как заводскую настройку</b> Этой настройкой вы сохраняете действующие настройки контроллера в качестве новой базовой настройки (ранее действовавшие заводские настройки переписываются).	o67	-
<b>Другие применения для датчика S5</b> Сохраняйте настройку 0, если датчик определен в d10 как датчик оттайки. Если d10 установлен на 0 или 2, вход S5 может использоваться как датчик продуктов или датчик температуры конденсатора. Здесь вы определяете требуемое применение, где: 0: Датчик оттайки 1: Датчик продуктов 2: Датчик конденсатора с аварийным сигналом	o70	S5 Config
<b>Реле 4</b> Здесь вы определяете применение для реле 2 (ЕКС 202A) или 4 (ЕКС 202C): 1: Оттайка (ЕКС 202A/302A) или освещение (ЕКС 202C) 2: Аварийная сигнализация	o72	DO4 Config
		--- Night Setback 0=День 1=Ночь
<b>Сервисные параметры</b>		
Температура измеренная датчиком S5	u09	S5 temp.
Статус входа DI. on/1=замкнут	u10	DI1 status
Статус ночного режима (on или off), 1 = ночной режим	u13	Night Cond.
Считать текущую настройку регулирования	u28	Temp. ref.
*Состояние реле охлаждения	u58	Comp1/LLSV
*Состояние реле вентилятора	u59	Fan relay
*Состояние реле оттайки	u60	Def. relay
*Температура измеренная датчиком Sair	u69	Sair temp
*Состояние реле 4 (аварийный сигнал, оттайка, освещение).	u71	DO4 status
*) Не все функции будут отображаться. Будут показаны только функции, относящиеся к выбранному применению.		

Сообщения об авариях		Alarms
<p>В случае возникновения ошибки или аварии все светодиоды на лицевой панели будут мигать, а аварийное реле будет включено. Если в этой ситуации вы нажмёте на верхнюю кнопку, вы увидите на дисплее код аварии. Существует два вида отчётов об ошибке: это может быть или аварийный сигнал, возникающий при работе, или сигнал, касающийся дефекта монтажа и неисправности контроллера.</p> <p>A — аварийные сигналы, которые остаются невидимыми, пока не истечёт время задержки.</p> <p>E — аварийные сигналы, которые становятся видимыми сразу же в момент возникновения неполадки.</p> <p>Могут появиться следующие сообщения:</p>		1 = alarm
A1: Аварийный сигнал по высокой температуре		High t. alarm
A2: Аварийный сигнал по низкой температуре		Low t. alarm
A4: Аварийный сигнал двери		Door Alarm
A5: Информация: Параметр o16 превышен		Max Hold Time
A15: Аварийный сигнал с входа DI		DI1 alarm
A45: Режим ожидания (охлаждение остановлено через вход DI)		Standby mode
A59: Уборка.		Case cleaning
A61: Аварийный сигнал с конденсатора		Cond. alarm
E1: Неисправность в контроллере		EKC error
E6: Неисправность в часах реального времени. Проверить батарею / переустановить часы.		-
E27: Ошибка датчика S5		S5 error
E29: Ошибка датчика Sair		Sair error
<p>При копировании настроек на ключ или с ключа программирования с функциями o65 или o66 может появиться следующая информация:</p> <p>0: Копирование завершено успешно.</p> <p>4: Ключ копирования установлен неправильно.</p> <p>5: Копирование произошло неправильно. Повторите.</p> <p>6: Копирование на ЕКС неправильно, повторите.</p> <p>7: Копирование на ключ копирования не правильно. Повторите.</p> <p>8: Копирование не возможно. Кодовый номер заказа или версия ПО не подходят.</p> <p>9: Неполадки со связью.</p> <p>10: Копирование продолжается.</p> <p>(Информацию можно получить в o65 и o66 через несколько секунд после начала копирования).</p>		
		<b>Alarm destinations</b>
		Важность отдельных аварийных сигналов может быть определена настройкой (0, 1, 2 или 3)

Предупреждение! Прямой пуск компрессоров \*

Для исключения поломки компрессора нужно настроить параметры c01 и c02 согласно требованиям производителя или в общем случае:

Герметичные компрессоры c02 мин. 5 минут

Полугерметичные компрессоры c02 мин. 8 минут и c01 от 2 до 5 минут ( Двигатель от 5 до 15 кВт )

\* ) Прямой пуск соленоида не требует настройки, отличной от заводской (0)

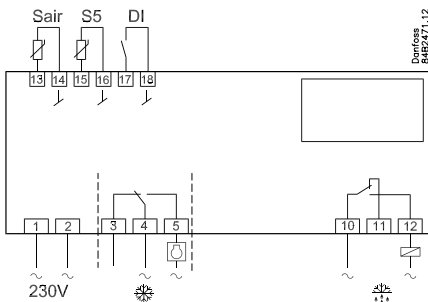
## Приоритетные функции

В контроллере есть ряд функций, которые могут использоваться вместе с приоритетными функциями в интерфейсном/ системном модуле.

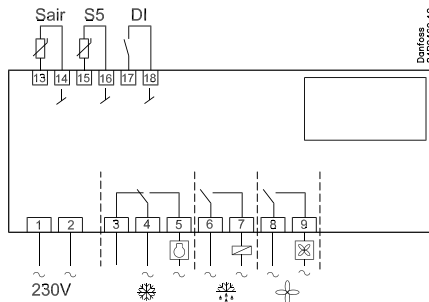
Функция через сеть обмена данными	Приоритетные функции из интерфейсного/ системного модуля	Параметр, используемый в ЕКС 202 и ЕКС 302
Начало оттайки	Управление оттайками Расписание	--- Def.start
Координированная оттайка	Управление оттайками	--- HoldAfterDef u60 Def.relay
Ночное смещение	Управление день/ночь Расписание	--- Night setbck
Управление светом	Управление день/ночь Расписание	o39 Light Remote

## Соединения

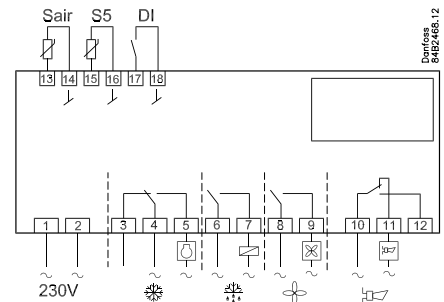
### ЕКС 202А



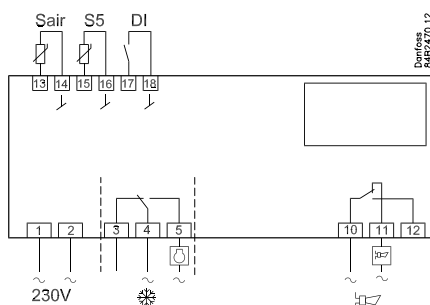
### ЕКС 202В



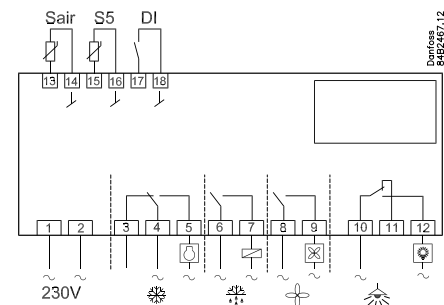
### ЕКС 202С



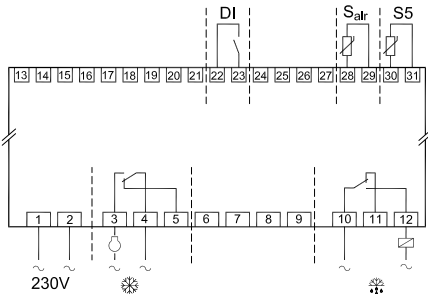
ИЛИ



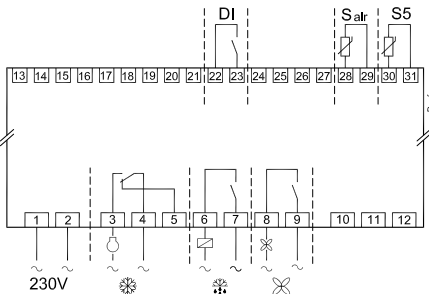
ИЛИ



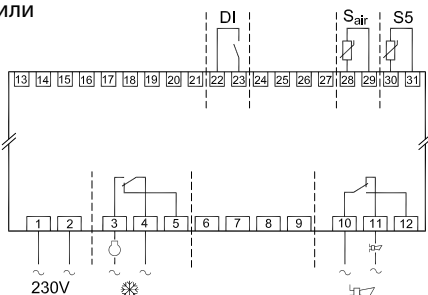
### ЕКС 302А



### ЕКС 302В



ИЛИ



### Напряжение питания

230 В AC

### Датчики

Sair является датчиком термостата. S5 является датчиком оттайки и используется, когда оттайка должна быть остановлена по температуре. Также он может использоваться в качестве датчика продуктов или датчика конденсатора.

### Цифровые сигналы ВКЛ/ВЫКЛ

Замыкание входа активирует какую-либо функцию. Возможные функции описаны в меню o02.

#### Реле

Основные подсоединения следующие:

Охлаждение: Реле замыкается, когда контроллер требует охлаждения.

Оттайка

Вентилятор

Аварийная сигнализация: Реле замыкается во время нормальной работы и включается в аварийных ситуациях, а также при снятии питания с контроллера.

Освещение: Реле замыкается, когда требуется освещение.

#### Электромагнитные помехи

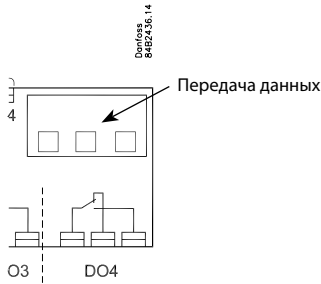
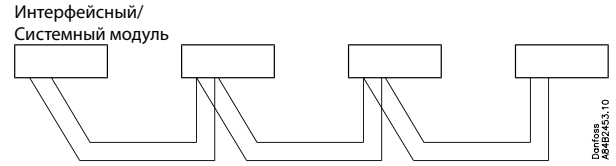
Кабели для датчиков, цифровых входов и передачи данных должны идти отдельно от остальных:

- используйте отдельные кабельные короба;
- дистанция между кабелями управления и силовыми – не менее 10 см;
- не используйте длинные кабели для цифровых входов.

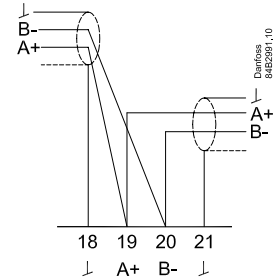
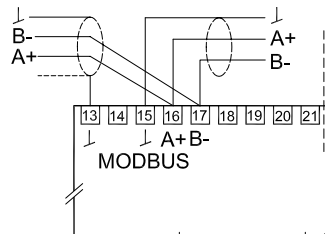


### Передача данных

Если используется передача данных, очень важно, чтобы кабель передачи данных был установлен правильно. Обращайтесь к отдельной инструкции No. RC8AC.



ЕКC 202:  
MODBUS или LON-RS485 через устанавливаемую карту.



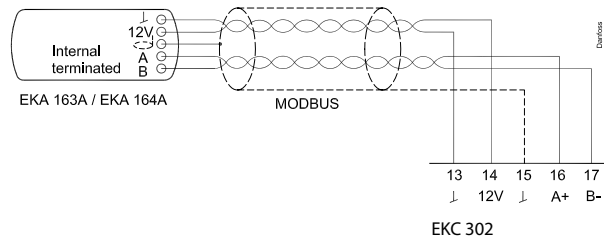
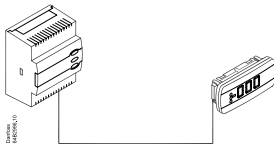
ЕКC 302:  
встроенный MODBUS или LON-RS485/MODBUS через устанавливаемую карту.  
Если используется внешний дисплей – смотрите ниже

### Внешний дисплей для ЕКC 302

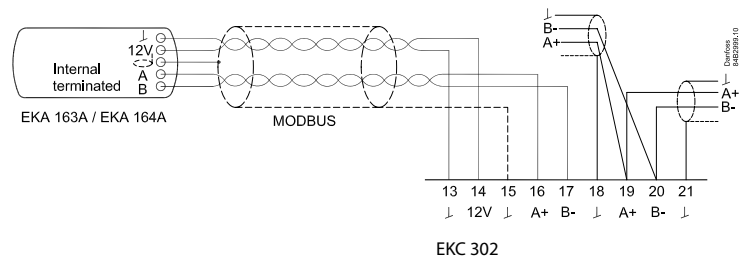
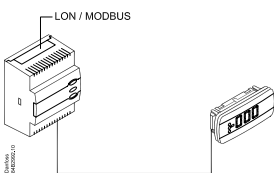
Только в отдельно-стоящих применениях

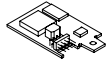
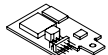
Не подсоединяйте к шине передачи данных ничего, кроме дисплея. Длина кабеля не должна превышать 200 м.

В параметре o03 нужно задать адрес (нельзя использовать 0). Дисплей сам найдет адрес контроллера.



### Внешний дисплей плюс передача данных



- +  EKA 175 (LON RS485)
- +  EKA 178B (MODBUS)

## Оформление заказа

Тип		Функция	Напряжение питания	Код заказа
EKC 202A		Холодильный контроллер	230 В	084B8521
EKC 202B		Холодильный контроллер с функцией вентилятора		084B8522
EKC 202C		Контроллер с управлением вентилятором и аварийным реле		084B8523
EKA 178A		Модуль передачи данных. MOD-bus		084B8564
EKA 179A		Модуль передачи данных. RS 485- LON		084B8565
EKA 181A		Модуль с батареей и зуммером для защиты часоф реального времени при продолжительных потерях питания		084B8566
EKA 181C		Модуль с батареей для защиты часоф реального времени при продолжительных потерях питания		084B8577
EKA 182A		Ключ копирования настроек EKC - EKC		084B8567

Тип		Функция	Напряжение питания	Код заказа
EKC 302A		Холодильный контроллер с передачей данных по MODBUS	230 В	084B4162
EKC 302B		Холодильный контроллер с управлением вентилятором и MODBUS		084B4163
EKA 175		Модуль передачи данных. RS 485- LON		084B8579
EKA 178B		Модуль передачи данных. MOD-bus		084B8571
EKA 163A		Опциональный внешний дисплей без кнопок		084B8562
EKA 164A		Опциональный внешний дисплей с кнопками		084B8563

Датчики температуры: обращайтесь к соответствующей литературе.

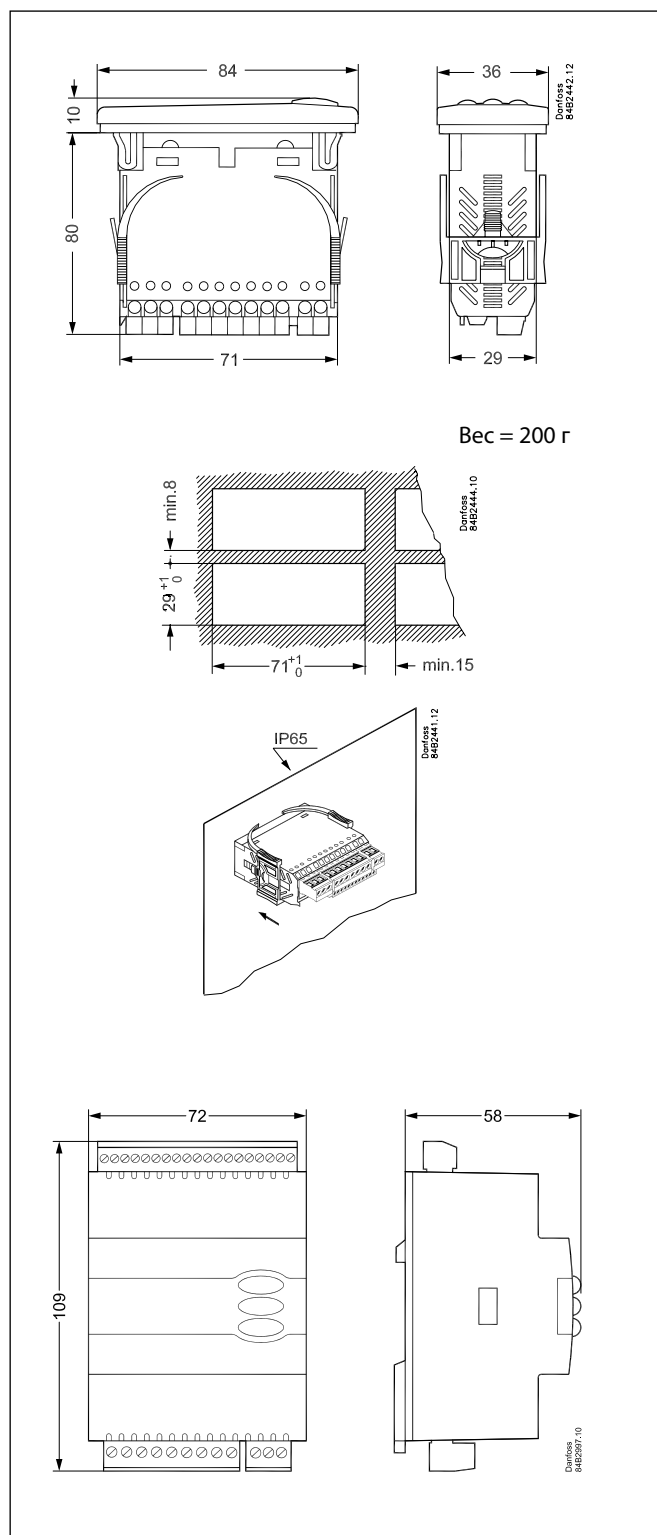
Тип		Функция	Код заказа
EKA 183A		Ключ для программирования	084B8582

Инструмент для копирования настроек в EKC. Для описания обращайтесь к технической брошюре RD8BJ

## Технические данные

Напряжение питания	230 В перем. тока +10/-15 %, 2,5 ВА, 50/60 Гц			
Датчики, 3 штуки одного из следующих типов	Pt 1000 или PTC (1000 Ом / 25°C) или NTC-M2020 (5000 Ом / 25°C)			
Точность	Диапазон измерения	-60 до +99°C		
	Контроллер	±1 К до -35 °С ±0.5 К между -35 до +25 °С ±1 К выше +25 °С		
	Датчик Pt 1000	±0.3 К при 0 °С ±0.005 К на каждый градус		
Дисплей	ЖКИ, 3-разряда			
Внешний дисплей	ЕКА 163А / ЕКА 164А			
Цифровые входы	Сигнал с контактной группы Требования к контактам: золотое покрытие. Максимальная длина кабеля — 15 метров. Если кабель длиннее, используйте вспомогательные реле:			
Электрический кабель	Макс. 1,5 мм <sup>2</sup> многожильный кабель на питание и реле. Макс. 1 мм <sup>2</sup> на датчики и входы DI.			
 Реле*	IEC60730			
	ЕКС 202	DO1	10 (6) А & (5 FLA, 30 LRA)	
		DO2	10 (6) А & (5 FLA, 30 LRA)	
		DO3	6 (3) А & (3 FLA, 18 LRA)	
		DO4**	4 (1) А, Min. 100 мА**	
	ЕКС 302	DO1	10 (6) А & (5 FLA, 30 LRA)	1)
			16 (8) А & (10 FLA, 60 LRA)	2)
		DO2	6 (3) А & (3 FLA, 18 LRA)	1)
			10 (6) А & (5 FLA, 30 LRA)	2)
	DO3	6 (3) А & (3 FLA, 18 LRA)	1)	
10 (6) А & (5 FLA, 30 LRA)		2)		
DO4**	4 (1) А Мин. 100 мА**			
Передача данных	ЕКС 202: через устанавливаемую карту ЕКС 302: Встроенный MODBUS. Можно расширить путем установки карты с LON или MODBUS			
Внешние условия	0 ... +55°C во время работы			
	-40 ... +70°C во время транспортировки			
Защита	20 - 80%ОВ без конденсации			
	Вибрации и удары не допускаются			
Резервное питание для часов	ЕКС 202: IP 65 с лицевой стороны			
	Кнопки и уплотнения заделаны в корпус			
Разрешения	ЕКС 302: IP 20			
	4 часа			
Разрешения	EU Low Voltage Directive and EMC demands re CE-marking complied with ЕКС 202: UL approval acc. UL 60730 LVD tested acc. EN 60730-1 and EN 60730-2-9, A1, A2 EMC tested acc. EN 61000-6-3 and EN 61000-6-2			

- \* ЕКС 202: DO1 и DO2 реле на 16 А. DO3 и DO4 реле на 8 А. Возможно превышение макс. нагрузки.  
ЕКС 302: DO1 реле на 20 А. DO2 и DO3 реле на 16 А. DO4 реле на 10 А. Указанная максимальная нагрузка может применяться без функции пересечения нуля. При использовании функции пересечения нуля нагрузка может быть увеличена с коэффициентом 2).
- \*\* Золотое покрытие контактов обеспечит работу функции при малых нагрузках на контакты.
- 1) С внешним реле (с70=ВКЛ) (пересечение нуля отключено).  
2) Без внешнего реле (с70=ВЫКЛ) (пересечение нуля включено) Контакты реле и контроллер **должны** использовать одинаковую фазу, а нагрузка (компрессор) должна иметь фазовую компенсацию, чтобы  $\cos \varphi = 1$ .



Вес = 200 г

**Данфосс ТОВ:** Украина, 04080, г. Киев, ул. В. Хвойки, 11. Тел. 0(44) 461-8700, факс 0(44) 461-8707. [www.danfoss.ua](http://www.danfoss.ua)

Компания Danfoss не несет ответственность за возможные ошибки в каталогах, брошюрах и других печатных материалах. Компания Danfoss сохраняет за собой право вносить изменения в свою продукцию без уведомления. Это положение также распространяется на уже заказанные продукты, но при условии, что внесение таких изменений не влечет за собой необходимость внесения изменений в уже согласованные спецификации. Все торговые марки в данном материале являются собственностью соответствующих компаний. Danfoss и логотип Danfoss - это торговые марки компании Danfoss. Авторские права защищены.