

# KAR YER | HEAT EXCHANGERS

**Refroidisseurs d'Air**

---

**Unit Coolers**

---

**Kühlraumverdampfer**

---

**Воздухоохладители**



K A R  
Y E R

[www.karyergroup.com](http://www.karyergroup.com)

---



04

## EA

Refroidisseurs d'Air  
Unit Coolers  
Kühlraumluftkühler  
Воздухоохладители



56

## EA-DA

Refroidisseurs d'Air pour les fruits et légumes  
Fruit and Vegetable Unit Coolers  
Obst- und Gemüse- Kühlraumverdampfer  
Воздухоохладители для хранения Фруктов и Овощей



64

## EB

Refroidisseurs d'Air bas volume intérieur  
Low Internal Volume Unit Coolers  
Kühlraumverdampfer mit niedrigem Innenvolumen  
Охладители воздуха с малым внутренним объемом



80

## ED

Refroidisseurs d'Air Double Flux  
Double Flow Unit Coolers  
Doppelstrom-Kühlraumverdampfer  
Двухпоточные Воздухоохладители



90

## ED-DP

Refroidisseurs d'Air Double Flux de Salles de Traitement  
Double Flow Processing Room Unit Coolers  
Doppel-Strom Bearbeitungsraumverdampfer  
Двухпоточные Воздухоохладители Рабочих Помещений



98

## EG

Refroidisseurs d'Air Plafonniers Angulaires  
Angled Ceiling Type Unit Coolers  
Abgewinkelte Deckenverdampfer  
Угловые Воздухоохладители С Потолочным Креплением



114

## EK

Evaporateurs de Surgélation  
Blast Freezers  
Schockfroster  
Испарители Шоковой Заморозки



126

## EM

Refroidisseurs d'Air Plafonniers de Basse Vitesse  
Low Speed Ceiling Type Unit Coolers  
Low Speed Deckenverdampfer  
Низкоскоростные Воздухоохладители  
С Потолочным Креплением

133

Dessins Techniques  
Technical Drawings  
Technische Zeichnungen  
Технические чертежи



# EA

# KARYER

## Refrigerateurs d'Air

### Application

Les refroidisseurs d'air de série EA, ayant la gamme de capacité 1,00 - 250,00 kW, sont capables de satisfaire de petits, moyens et grands besoins de capacités frigorifiques.

Les batteries à l'intérieur des refroidisseurs d'air sont compactes en supplément à leur performance thermique de grande efficacité. Les modèles plus hauts des évaporateurs EA avec ventilateur Ø500mm appartiennent à la série EA-HL. De plus, nous avons la gamme EA-G, Refroidisseur Glycolé, pour l'application de l'eau / glycol et l'utilisation dans les chambres froides commerciales et industrielles. Les modèles EA-G peuvent être sélectionnés à l'aide du logiciel de sélection de produits Unit Selector.

### Propriétés de la batterie

Les refroidisseurs d'air sont conçus avec un diamètre optimal du tube pour augmenter l'efficacité. Les produits peuvent être fournis avec une large gamme de pas d'ailettes comme 4,20, 7,00, 10,00 mm. En plus de la plage du pas d'ailettes standard, il y a des variantes du pas 6,00 et 8,00 mm comme option. La pression d'opération maximale est de 25 barg.

### Carrosserie

Le boîtier est fabriqué des tôles galvanisées peintes avec poudre électrostatique Ral 9016 afin d'être résistante à la corrosion; outre sa vue attrayante il est rigide. De plus, les panneaux latéraux vissés et le bac de vidange articulé peuvent être facilement retirés pour faciliter son installation et maintenance.

### Ventilateur

Les refroidisseurs d'air EA peuvent être fournis avec des ventilateurs monophasé et triphasé de diamètres Ø300, Ø350, Ø400, Ø450, Ø500, Ø630, Ø800mm. En plus des ventilateurs aspirants comme standard, des ventilateurs soufflants en option peuvent être utilisés. La classe de protection des ventilateurs est IP44 et IP54. Les ventilateurs sont compatibles avec la réglementation ERP 2015.

### Élément chauffant

Des éléments chauffants électriques de haute qualité sont placés sur la batterie et sur le bac de vidange selon les conditions de travail et de design.

### Options\*

Les refroidisseurs d'air peuvent être fournis avec les options ci-dessous:  
Ailettes Gold Epoxy  
Boîtier en acier inoxydable  
Ventilateur EC  
Fan streamer

\*Veuillez contacter KARYER pour les demandes d'options.

## Unit Coolers

### Application

The EA model unit coolers, having the range 1,00 – 250,00 kW, are able to satisfy small, medium and large cooling capacity needs.

The coils, in unit coolers, are compact in addition to their thermally high efficient performance. Higher models of EA evaporators with Ø500mm fan can be found in EA-HL series.

Additionally, we have the EA-G Glycol Cooler range for usage of water/glycol mixture to be used in commercial and industrial cold rooms. The selection of EA-G models can be done by Unit Selector.

### Coil Properties

Unit Coolers are designed with optimum tube diameter in order to increase efficiency. Products can be provided with wide range of fin spacing as 4,20, 7,00, 10,00 mm. In addition to the standard fin spacing range 6,00 and 8,00 mm fin spacing can be provided as an option. Maximum operation pressure is 25 barg.

### Casework

It is manufactured with Ral 9016 electrostatic powder painted galvanized sheets to resist corrosion; it has attractive view in addition to its rigidity. Additionally, screwed side panels and hinged drain pan can be easily removed to facilitate installation and maintenance operations.

### Fan

EA Unit coolers can be provided with monophase and threephase fans with Ø300, Ø350, Ø400, Ø450, Ø500, Ø630, Ø800mm diameters. In addition to the standard sucking fans, optional blowing fan can be used. The protection class of fans is IP44 and IP54. Fans are compatible with ERP 2015 regulation.

### Electrical Heater

High-quality electrical heaters are placed on the coil and drain pan according to working and design conditions.

### Options\*

Unit coolers can be provided with below options;  
Gold Epoxy Fins  
Stainless Steel Case  
EC Fan  
Fan Streamer

\*Please contact Karyer for option requests.

## Kühlraumluftkühler

### Anwendung

Die EA-Typ Kühlraum-Luftkühler haben einen Leistungsbereich von 1,00 bis 250,00 kW und damit befriedigen Klein-, Mittel- und Großleistungsbedürfnisse.

Die eingebauten Wärmetauscher in den Luftkühlern sind hocheffizient und auch kompakt konzipiert. Höhere Modelle von EA-Verdampfern mit Ø500mm Lüfter finden Sie in der EA-HL-Serie.

Zusätzlich, für die kommerziellen und industriellen Kühlraumanwendungen mit Glykol-Wasser-Gemisch sind EA-G Luftkühler lieferbar. Die EA-G-Luftkühler können durch Karyer Unit Selector Software ausgewählt werden.

### Wärmetauscher-Eigenschaften

Die Luftkühler werden, mit Rohren in optimalen Durchmessern nach Betriebskonditionen ausgelegt. Die Produkte werden mit "4,20", "7,00" und "10,00" mm Lamellenabständen gefertigt. Optional können sie auch mit 6,00 und 8,00 mm Lamellenabständen gefertigt werden. Der maximale Betriebsdruck beträgt 25 barg.

### Gehäuse

Die Gehäuse bestehen aus verzinktem Stahlblech und gegen Korrosion mit der Farbe RAL9016 elektrostatistisch pulverbeschichtet. Diese Beschichtung weist neben Beständigkeit auch eine dekorative Eigenschaft auf. Zusätzlich, sind die Gehäusen für eine einfache Installation und Wartung mit geschraubten Seitenpanelen und klappbaren Kondensatwannen konstruiert.

### Lüfter

Die Luftkühler können mit einphasigen oder dreiphasigen Lüftern mit 300, 350, 400, 450, 500, 630 und 800 mm Durchmessern zur Verfügung gestellt werden. In der Standardausführung sind die Lüfter saugend, aber nach Wunsch können auch blasende Lüfter eingesetzt werden. Die Lüfter haben Schutzklassen IP44 und IP54 und sind regulierbar mit ERP2015.

### Elektrische Abtauheizungen

Gemäß Betriebs- und Ausführungsbedingungen werden hochwertige Heizstäbe an den Wärmetauscher und Tropfwannen angebracht.

### Optionen\*

Die Luftkühler können mit folgenden Optionen zur Verfügung gestellt werden;  
Gold Epoxy Lamellen  
Edelstahl Gehäuse  
EC Lüfter  
Fan Streamer

\*Für Option Anfragen kontaktieren Sie bitte Karyer.

## Воздухоохладители

### Применение

Воздухоохладители серии EA, имеющие диапазон мощностей 1,00 - 250,00 кВт, способны удовлетворить малые, средние и большие потребности в холодопроизводительности. Батареи внутри воздухоохладителей отличаются своей компактностью в дополнение к термической высокоэффективности их работы. Более высокие по размеру модели воздухоохладителей EA с вентиляторами диаметром Ø500 мм принадлежат к EA-HL серии.

Кроме того, среди этих воздухоохладителей представлена также линейка гликолевых охладителей EA-G для использования водного раствора гликоля при применении в холодильных камерах коммерческого и промышленного типов. Модели EA-G могут быть выбраны в программе подбора Unit Selector.

### Технические характеристики батарей

Воздухоохладители серии EA для холодных камер производятся с оптимальным диаметром трубок для повышения эффективности. Воздухоохладители имеют широкий диапазон шага ребра 4,20 , 7,00, 10,00 мм. В дополнение к стандартному выбору шага ребра, доступны также опции 6,00 и 8,00 мм. Максимальное рабочее давление 25 бар изб. (barg).

### Корпус

Корпус воздухоохладителей изготавливается из оцинкованного листового металла, покрытого белой Ral 9016 электростатической порошковой краской для защиты от коррозии; имеет привлекательный дизайн в дополнение к своей прочности. Кроме того, особая конструкция дренажных и боковых частей корпуса предполагает простой монтаж и техническое обслуживание.

### Вентиляторы

Воздухоохладители серии EA имеют варианты монофазных и трехфазных вентиляторов с диаметрами Ø300, Ø350, Ø400, Ø450, Ø500, Ø630, Ø800 мм. В дополнение к стандартным вентиляторам на всасывание может использоваться дополнительный вентилятор на продув.

### Электронагреватели

Высококачественные электрические нагреватели устанавливаются на батарею и дренажный поддон, согласно рабочим условиям и дизайну.

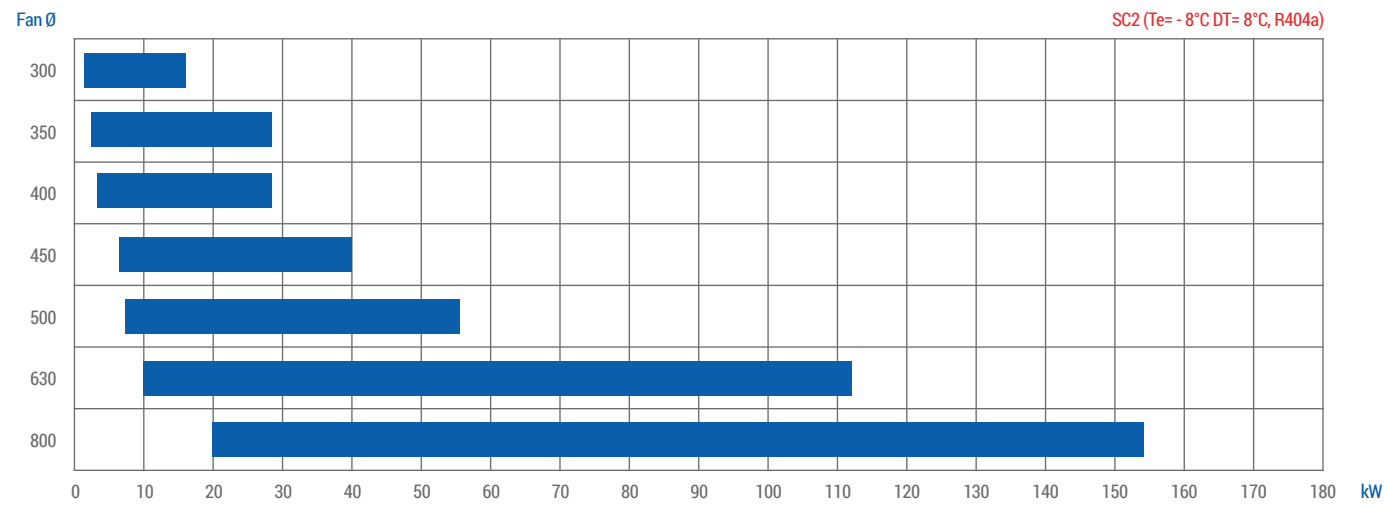
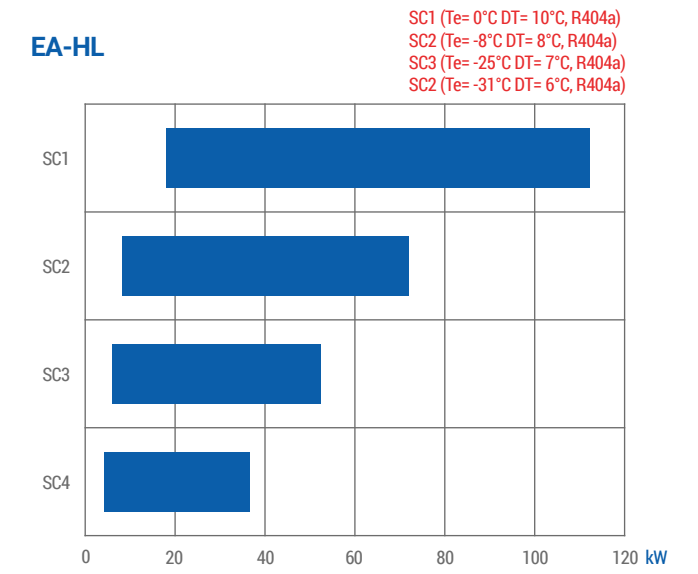
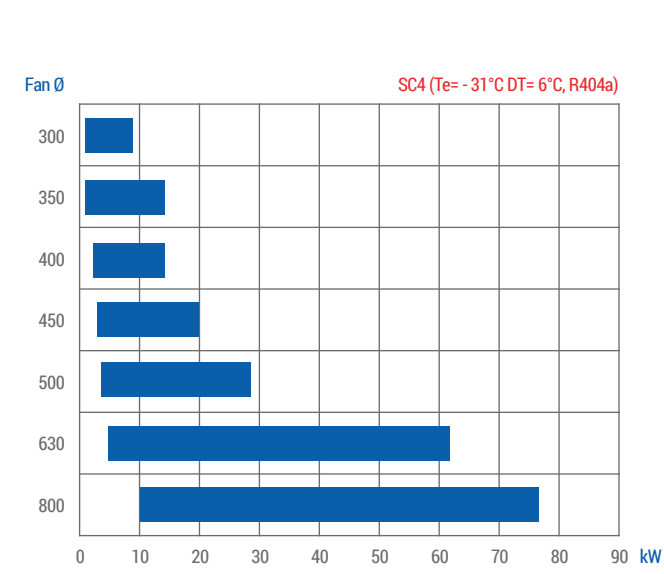
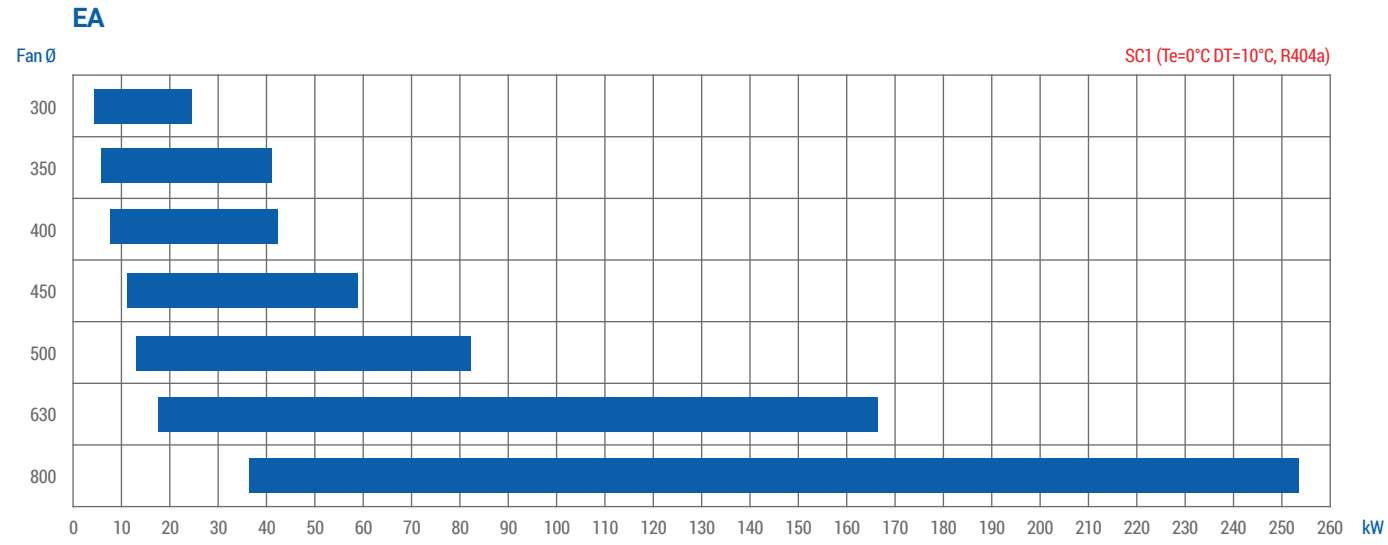
### Возможные альтернативы\*

Воздухоохладители могут иметь следующие альтернативы:  
Покрытие Голд Эпокси  
Корпус из нержавеющей стали  
ЕС-вентилятор  
Регулятор потока

\*Свяжитесь с Karyer по вопросу возможных альтернатив.

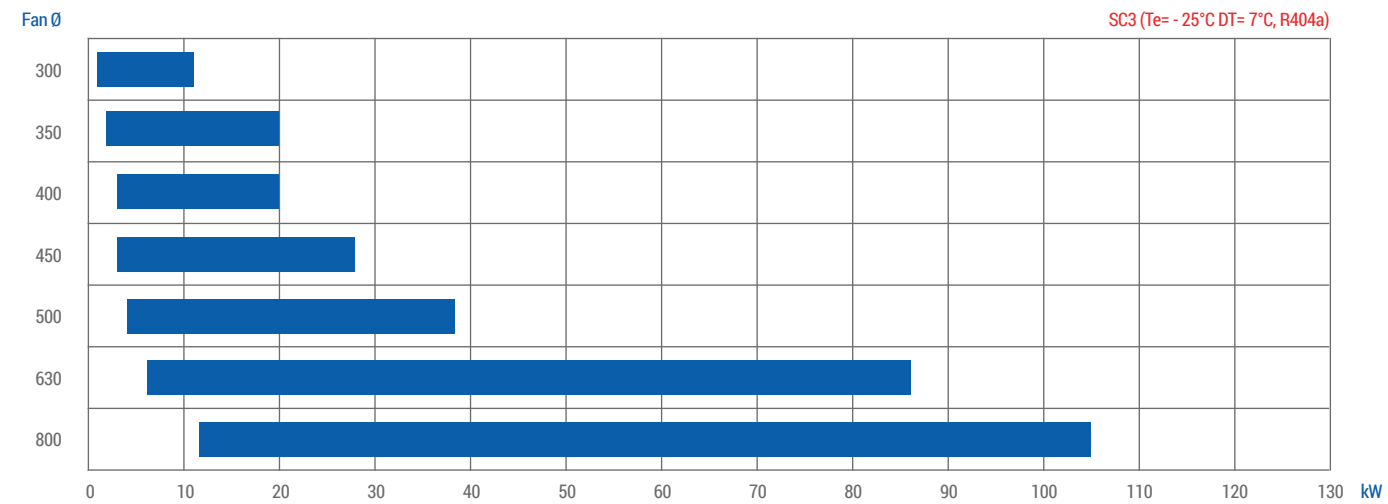
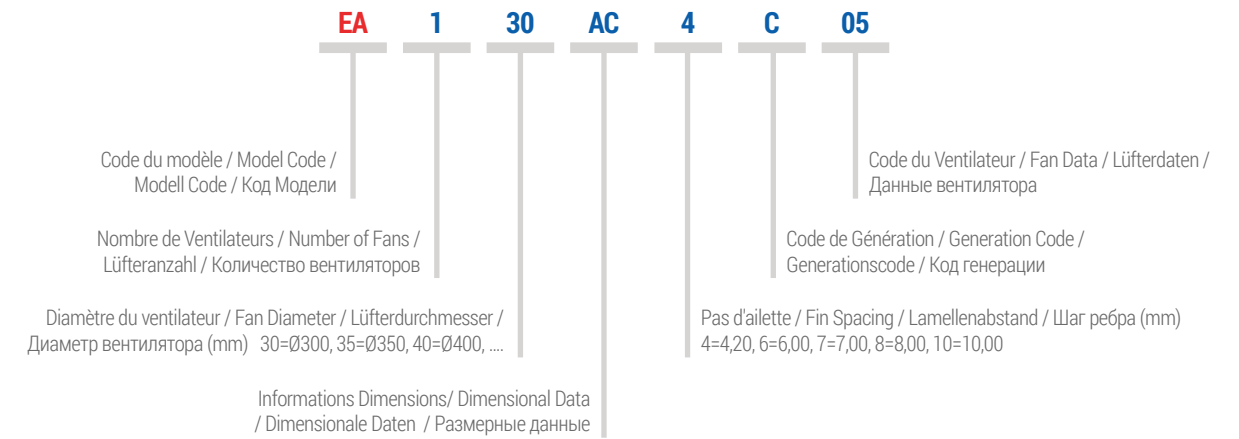


Gamme de capacité | Capacity Range | Leistungsbereich | Диапазон Мощности



Description du modèle | Model Description | Modellbeschreibung | Описание Модели

EA 130AC4C05



PAS DALETTE / FIN SPACING / LAMELLENABSTAND / ШАГ РЕБРА	MODÈLE KARVER / KARVER MODEL МОДЕЛЬ КАРВЕР	CAPACITÉ / CAPACITY / LEISTUNG R404A / МОЩНОСТЬ		SURFACE TOTALE / TOTAL SURFACE / GESAMTFLÄCHE / ОБЩАЯ ПОЛОЩАДЬ	CÔTÉ AIR / AIR SIDE / LUFTSEITE / СТОРОНА ВОЗДУХА		ÉNERGIE / ENERGY / ENERGIE / ЭНЕРГИЯ	ACOUSTIQUE / SOUND / SCHALLPEGEL / ЗВУК	INFORMATIONS VENTILATEUR / FAN DATA / LÜFTERDATEN / ДАННЫЕ ВЕНТИЛЯТОРА						RÉSISTANCES DÉGIVRAGE / DEFROST HEATERS / ABTAUHEIZUNGEN / ТЭНЫ ОТТАЙКИ			INFORMATIONS BATTERIE / COIL DATA / WÄRMETAUSCHERDATEN / ДАННЫЕ БАТАРЕИ															
		SC1: Te=0°C ΔT=10°C	SC2: Te=-8°C ΔT=8°C		DÉBIT D'AIR / AIR FLOW / LUFTMENGE / ПРЯХОД ВОЗДУХА	JET D'AIR / AIR THROW / WURFWEITE / ВОЗДУШНАЯ СТРУЯ			TAUX D'EFFICACITÉ ÉNERGÉTIQUE / ENERGY EFFICIENCY RATIO / ENERGIEEFFIZIENZFAKTEUR / КОЭФФИЦИЕНТ ЭНЕРГОЭФФЕКТИВНОСТИ	CLASSE D'EFFICACITÉ ÉNERGÉTIQUE / ENERGY EFFICIENCY CLASS / ENERGIEEFFIZIENZKLASSE / КОЭФФИЦИЕНТ ЭНЕРГОЭФФЕКТИВНОСТИ	NIVEAU DE PRESSION SONORE / SOUND PRESSURE LEVEL / SCHALLDRUCKPEGEL / УРОВЕНЬ ЗВУКОВОГО ДАВЛЕНИЯ	NIVEAU DE PUISSANCE SONORE / SOUND POWER LEVEL / SCHALLLEISTUNGSPEGEL / УРОВЕНЬ ЗВУКОВОЙ МОЩНОСТИ	PUISSANCE TOTALE / TOTAL POWER / GESAMTLEISTUNG / ОБЩАЯ МОЩНОСТЬ	COURANT TOTAL / TOTAL CURRENT / GESAMTSTROMAUFNAHME / ОБЩИЙ ТОК	NOMBRE DE VENTILATEURS / NUMBER OF FANS / LÜFTERANZAHL / КОЛИЧЕСТВО ВЕНТИЛЯТОРОВ	Diamètre du ventilateur / FAN DIAMETER / LÜFTERDURCHMESSER / ДИАМЕТР ВЕНТИЛЯТОРА	MOTEUR / MOTOR / МОТОР	NOMBRE DE PÔLES / NUMBER OF POLES / POLANZAHL / КОЛИЧЕСТВО ПОЛЮСОВ	BATTERIE / COIL / WÄRMETAUSCHER / БАТАРЕИ	ÉCOUITOIR / DRIP TRAY / TROPFVANNEN / ПОДДОН	TOTAL / TOTAL / GESAMT/ВЕСО	VOLUME INTÉRIEUR / INTERNAL VOLUME / INNENVOLUMEN / ВНУТРЕННИЙ ОБЪЕМ	CONNEXIONS / CONNECTIONS / ANSCHLÜSSE / СОЕДИНЕНИЯ		DIAMÈTRE DE DRAINAGE / DRAIN SIZE / ABLAUF DURCHMESSER / РАЗМЕР ДРЕНАЖНОГО ОТВЕРСТИЯ	DIMENSIONS / DIMENSIONS / ABMESSUNGEN / ГАБАРИТНЫЕ РАЗМЕРЫ							POIDS / WEIGHT / GEWICHT / ВЕС
		W	m²																				m³/h	m		dB(A)/3m	dB	W	A	PCS	mm	V/Ph/Hz	
EA-130AC4-C01	3557	2322	10.7	1319	6.2	34.0	A	43	64	66	0.29	1	300	230/1/50	4	1.44	-	1.44	2.2	Ø9,52	Ø19	R 3/4"	727	517	445	455	-	-	345	22			
EA-130AE4-C01	4278	2877	16.0	1190	5.6	40.9	A+	44	65	68	0.30	1	300	230/1/50	4	1.44	-	1.44	3.2	Ø9,52	Ø19	R 3/4"	727	567	445	455	-	-	395	26			
EA-130BC4-C01	4276	2842	13.9	1450	6.8	42.2	A+	43	65	65	0.29	1	300	230/1/50	4	2.04	-	2.04	2.8	Ø9,52	Ø19	R 3/4"	857	517	445	585	-	-	345	25			
EA-130BE4-C01	4929	3369	20.9	1335	6.3	49.3	A++	43	64	66	0.29	1	300	230/1/50	4	2.04	-	2.04	4.2	Ø9,52	Ø19	R 3/4"	857	567	445	585	-	-	395	30			
EA-230AC4-C01	6960	4689	20.3	2585	6.7	34.1	A	46	67	133	0.58	2	300	230/1/50	4	2.70	-	2.70	4.1	Ø9,52	Ø19	R 3/4"	1107	517	445	835	418	-	345	34			
EA-230AE4-C01	8052	5482	30.4	2321	6.0	39.2	A+	47	68	135	0.59	2	300	230/1/50	4	2.70	-	2.70	6.2	Ø9,52	Ø22	R 3/4"	1107	567	445	835	418	-	395	41			
EA-230BC4-C01	7591	5143	25.2	2819	7.3	38.2	A+	46	67	130	0.58	2	300	230/1/50	4	3.21	-	3.21	4.6	Ø9,52	Ø22	R 3/4"	1307	517	445	1035	518	-	345	38			
EA-230BE4-C01	9160	6237	38.0	2568	6.7	45.3	A++	46	67	133	0.58	2	300	230/1/50	4	3.21	-	3.21	7.7	Ø9,52	Ø22	R 3/4"	1307	567	445	1035	518	-	395	47			
EA-330AC4-C01	10674	7225	33.0	4008	7.2	35.4	A+	47	69	197	0.87	3	300	230/1/50	4	4.20	-	4.20	6.7	Ø12,7	Ø28	R 3/4"	1607	517	445	1335	451	434	345	49			
EA-330AE4-C01	12798	8733	49.5	3623	6.5	42.0	A+	48	70	201	0.87	3	300	230/1/50	4	4.20	-	4.20	10.0	Ø12,7	Ø28	R 3/4"	1607	567	445	1335	451	434	395	59			
EA-430AC4-C01	14906	10049	44.4	5364	7.6	36.9	A+	48	70	263	1.16	4	300	230/1/50	4	5.55	-	5.55	9.0	Ø15,9	Ø28	R 3/4"	2057	517	445	1785	455	438	345	63			
EA-430AE4-C01	16988	11573	66.6	4851	6.9	41.7	A+	49	71	268	1.16	4	300	230/1/50	4	5.55	-	5.55	13.5	Ø15,9	Ø28	R 3/4"	2057	567	445	1785	455	438	395	76			
EA-530AC4-C01	18066	12191	52.0	6529	7.7	35.7	A+	49	71	330	1.45	5	300	230/1/50	4	6.46	-	6.46	10.6	Ø19	Ø28	R 3/4"	2357	517	445	2085	428	410	345	73			
EA-530AE4-C01	20365	13859	77.6	5877	6.9	39.7	A+	50	72	337	1.47	5	300	230/1/50	4	6.46	-	6.46	14.8	Ø15,9	Ø35	R 3/4"	2357	567	445	2085	428	410	395	87			
EA-630BC4-C01	20569	13835	55.8	7482	7.6	33.4	A	51	73	400	1.74	6	300	230/1/50	4	6.78	-	6.78	11.3	Ø19	Ø28	R 3/4"	2507	517	445	2235	385	367	345	80			
EA-630BE4-C01	22600	15307	83.3	6651	6.8	36.2	A+	52	74	408	1.80	6	300	230/1/50	4	6.78	-	6.78	15.9	Ø22	Ø35	R 3/4"	2507	567	445	2235	385	367	395	95			
EA-130AC4-C05	3294	2161	10.7	1169	5.5	18.3	C	41	62	114	0.78	1	300	230/1/50	4	1.44	-	1.44	2.2	Ø9,52	Ø19	R 3/4"	727	517	445	455	-	-	345	19			
EA-130AE4-C05	3817	2562	16.0	1022	4.8	21.5	B	41	62	115	0.79	1	300	230/1/50	4	1.44	-	1.44	3.2	Ø9,52	Ø19	R 3/4"	727	567	445	455	-	-	395	21			
EA-130BC4-C05	4003	2651	13.9	1305	6.2	22.9	B	41	62	112	0.78	1	300	230/1/50	4	2.04	-	2.04	2.8	Ø9,52	Ø19	R 3/4"	857	517	445	585	-	-	345	22			
EA-130BE4-C05	4511	3070	20.9	1186	5.6	26.0	B	41	62	114	0.78	1	300	230/1/50	4	2.04	-	2.04	4.2	Ø9,52	Ø19	R 3/4"	857	567	445	585	-	-	395	26			
EA-230AC4-C05	6367	4294	20.3	2284	5.9	18.2	C	44	65	228	1.56	2	300	230/1/50	4	2.70	-	2.70	4.1	Ø9,52	Ø19	R 3/4"	1107	517	445	835	418	-	345	28			
EA-230AE4-C05	7182	4874	30.4	1981	5.1	20.5	C	44	65	230	1.58	2	300	230/1/50	4	2.70	-	2.70	6.2	Ø9,52	Ø22	R 3/4"	1107	567	445	835	418	-	395	32			
EA-230BC4-C05	7102	4775	25.2	2526	6.6	20.5	C	43	65	225	1.56	2	300	230/1/50	4	3.21	-	3.21	4.6	Ø9,52	Ø22	R 3/4"	1307	517	445	1035	518	-	345	34			
EA-230BE4-C05	8324	5670	38.0	2265	5.9	24.0	B	43	65	228	1.56	2	300	230/1/50	4	3.21	-	3.21	7.7	Ø9,52	Ø22	R 3/4"	1307	567	445	1035	518	-	395	40			
EA-330AC4-C05	9938	6726	33.0	3560	6.4	19.1	C	45	67	340	2.34	3	300	230/1/50	4	4.20	-	4.20	6.7	Ø12,7	Ø28	R 3/4"	1607	517	445	1335	451	434	345	40			
EA-330AE4-C05	11487	7791	49.5	3125	5.6	21.9	B	45	67	344	2.36	3	300	230/1/50	4	4.20	-	4.20	10.0	Ø12,7	Ø28	R 3/4"	1607	567	445	1335	451	434	395	49			
EA-430AC4-C05	13741	9280	44.4	4768	6.7	19.8	C	46	68	453	3.12	4	300	230/1/50	4	5.55	-	5.55	9.0	Ø12,7	Ø28	R 3/4"	2057	517	445	1785	455	438	345	50			
EA-430AE4-C05	15280	10421	66.6	4192	5.9	22.0	B	46	68	458	3.14	4	300	230/1/50	4	5.55	-	5.55	13.5	Ø12,7	Ø28	R 3/4"	2057	567	445	1785	455	438	395	63			
EA-530AC4-C05	16489	11140	52.0	5779	6.8	18.9	C	47	69	568	3.90	5	300	230/1/50	4	6.46	-	6.46	10.6	Ø19	Ø28	R 3/4"	2357	517	445	2085	428	410	345	58			
EA-530AE4-C05	18226	12422	77.6	5031	5.9	20.9	C	47	69	574	3.94	5	300	230/1/50	4	6.46	-	6.46	14.8	Ø15,9	Ø35	R 3/4"	2357	567	445	2085	428	410	395	72			
EA-630BC4-C05	18866	12703	55.8	6531	6.7	17.9	C	48	70	686	4.70	6	300	230/1/50	4	6.78	-	6.78	11.3	Ø19	Ø28	R 3/4"	2507	517	445	2235	385	367	345	62			
EA-630BE4-C05	20018	13625	83.3	5638	5.8	19.0	C	48	70	692	4.74	6	300	230/1/50	4	6.78	-	6.78	15.9	Ø15,9	Ø35	R 3/4"	2507	567	445	2235	385	367	395	77			

PAS DALETTE / FIN SPACING / LAMELLENABSTAND / ШАГ РЕБРА	MODÈLE KARVER / KARVER MODEL МОДЕЛЬ КАРВЕР	CAPACITÉ / CAPACITY / LEISTUNG R404A / МОЩНОСТЬ		SURFACE TOTALE / TOTAL SURFACE / GESAMTFLÄCHE / ОБЩАЯ ПОЛОЩАДЬ	CÔTÉ AIR / AIR SIDE / LUFTSEITE / СТОРОНА ВОЗДУХА		ÉNERGIE / ENERGY / ENERGIE / ЭНЕРГИЯ		ACOUSTIQUE / SOUND / SCHALLPEGEL / ЗВУК		INFORMATIONS VENTILATEUR / FAN DATA / LÜFTERDATEN / ДАННЫЕ ВЕНТИЛЯТОРА					RÉSISTANCES DÉGIVRAGE / DEFROST HEATERS / ABTAUHEIZUNGEN / ТЭНы ОТТАЙКИ			INFORMATIONS BATTERIE / COIL DATA / WÄRMETAUSCHERDATEN / ДАННЫЕ БАТАРЕИ											
		SC2: Te=-8°C ΔT=8°C	SC3: Te=-25°C ΔT=7°C		DÉBIT D'AIR / AIR FLOW / LUFTMENGE / ПРЯХОД ВОЗДУХА	JET D'AIR / AIR THROW / WURFWEITE / ВОЗДУШНАЯ СТРУЯ	TAUX D'EFFICACITÉ ÉNERGÉTIQUE / ENERGY EFFICIENCY RATIO / ENERGIEEFFIZIENZFAKTEUR / КОЭФФИЦИЕНТ ЭНЕРГОЭФФЕКТИВНОСТИ	CLASSE D'EFFICACITÉ ÉNERGÉTIQUE / ENERGY EFFICIENCY CLASS / ENERGIEEFFIZIENZKLASSE / КОЭФФИЦИЕНТ ЭНЕРГОЭФФЕКТИВНОСТИ	NIVEAU DE PRESSION SONORE / SOUND PRESSURE LEVEL / SCHALLDRUCKPEGEL / УРОВЕНЬ ЗВУКОВОГО ДАВЛЕНИЯ	NIVEAU DE PUISSANCE SONORE / SOUND POWER LEVEL / SCHALLLEISTUNGSPEGEL / УРОВЕНЬ ЗВУКОВОЙ МОЩНОСТИ	PUISSANCE TOTALE / TOTAL POWER / GESAMTLEISTUNG / ОБЩАЯ МОЩНОСТЬ	COURANT TOTAL / TOTAL CURRENT / GESAMTSTROMAUFNAHME / ОБЩИЙ ТОК	NOMBRE DE VENTILATEURS / NUMBER OF FANS / LÜFTERANZAHL / КОЛИЧЕСТВО ВЕНТИЛЯТОРОВ	Diamètre du ventilateur / FAN DIAMETER / LÜFTERDURCHMESSER / ДИАМЕТР ВЕНТИЛЯТОРА	MOTEUR / MOTOR / МОТОР	NOMBRE DE PÔLES / NUMBER OF POLES / POLANZAHL / КОЛИЧЕСТВО ПОЛЮСОВ	BATTERIE / COIL / WÄRMETAUSCHER / БАТАРЕИ	ÉCOUITOIR / DRIP TRAY / TROPFVANNEN / ПОДДОН	TOTAL / TOTAL / GESAMT/ВЕСО	VOLUME INTÉRIEUR / INTERNAL VOLUME / INNENVOLUMEN / ВНУТРЕННИЙ ОБЪЕМ	CONNEXIONS / CONNECTIONS / ANSCHLÜSSE / СОЕДИНЕНИЯ	DIA MÈTRE DE DRAINAGE / DRAIN SIZE / ABLAUF DURCHMESSER / РАЗМЕР ДРЕНАЖНОГО ОТВЕРСТИЯ	DIMENSIONS / DIMENSIONS / ABMESSUNGEN / ГАБАРИТНЫЕ РАЗМЕРЫ							POIDS / WEIGHT / BEWICHT / ВЕС
		W			m³/h	m			dB(A)/3m	dB	W	A	PCS	mm	V/Ph/Hz		kW		dm³	mm	"	A	B	C	E	E1	E2	F	kg	
EA-130AC7-C01	1845	1435	6.7	1403	6.6	35.4	A+	43	64	65	0.29	1	300	230/1/50	4	1.44	0.48	1.92	2.2	Ø9,52	Ø19	R 3/4"	727	517	445	455	-	-	345	22
EA-130AE7-C01	2557	2008	10.0	1276	6.0	47.6	A++	43	64	67	0.29	1	300	230/1/50	4	1.44	0.48	1.92	3.2	Ø9,52	Ø19	R 3/4"	727	567	445	455	-	-	395	25
EA-130BC7-C01	2360	1848	8.7	1512	7.1	46.0	A++	43	65	64	0.29	1	300	230/1/50	4	2.04	0.68	2.72	2.8	Ø9,52	Ø19	R 3/4"	857	517	445	585	-	-	345	24
EA-130BE7-C01	3115	2444	13.1	1416	6.7	59.8	A++	43	65	65	0.29	1	300	230/1/50	4	2.04	0.68	2.72	4.2	Ø9,52	Ø19	R 3/4"	857	567	445	585	-	-	395	29
EA-230AC7-C01	3594	2773	12.6	2756	7.1	34.2	A	46	67	131	0.58	2	300	230/1/50	4	2.70	0.90	3.60	3.7	Ø9,52	Ø22	R 3/4"	1107	517	445	835	418	-	345	33
EA-230AE7-C01	5060	3943	19.1	2501	6.5	47.5	A++	46	67	133	0.58	2	300	230/1/50	4	2.70	0.90	3.60	6.2	Ø9,52	Ø22	R 3/4"	1107	567	445	835	418	-	395	39
EA-230BC7-C01	4348	3367	15.7	2952	7.7	42.0	A+	46	68	129	0.58	2	300	230/1/50	4	3.21	1.07	4.28	4.6	Ø9,52	Ø22	R 3/4"	1307	517	445	1035	518	-	345	37
EA-230BE7-C01	5744	4520	23.7	2739	7.1	54.7	A++	46	67	131	0.58	2	300	230/1/50	4	3.21	1.07	4.28	7.2	Ø12,7	Ø28	R 3/4"	1307	567	445	1035	518	-	395	43
EA-330AC7-C01	6220	4807	20.7	4250	7.7	39.8	A+	48	70	195	0.87	3	300	230/1/50	4	4.20	1.40	5.60	6.7	Ø12,7	Ø28	R 3/4"	1607	517	445	1335	451	434	345	47
EA-330AE7-C01	7664	5997	31.0	3877	7.0	48.0	A++	47	69	199	0.87	3	300	230/1/50	4	4.20	1.40	5.60	10.0	Ø12,7	Ø28	R 3/4"	1607	567	445	1335	451	434	395	55
EA-430AC7-C01	8648	6707	27.8	5683	8.0	41.6	A+	49	71	259	1.16	4	300	230/1/50	4	5.55	1.85	7.40	9.0	Ø12,7	Ø28	R 3/4"	2057	517	445	1785	455	438	345	60
EA-430AE7-C01	10039	7826	41.7	5190	7.3	47.2	A++	48	70	265	1.16	4	300	230/1/50	4	5.55	1.85	7.40	13.5	Ø15,9	Ø28	R 3/4"	2057	567	445	1785	455	438	395	71
EA-530AC7-C01	10031	7905	32.6	6954	8.2	38.4	A+	49	71	326	1.45	5	300	230/1/50	4	6.46	2.16	8.62	10.6	Ø15,9	Ø28	R 3/4"	2357	517	445	2085	428	410	345	69
EA-530AE7-C01	12697	9981	48.5	6318	7.4	47.7	A++	49	71	332	1.45	5	300	230/1/50	4	6.46	2.16	8.62	14.8	Ø15,9	Ø35	R 3/4"	2357	567	445	2085	428	410	395	81
EA-630BC7-C01	11231	8874	35.0	7991	8.2	35.5	A+	50	72	395	1.74	6	300	230/1/50	4	6.78	2.26	9.04	11.3	Ø12,7	Ø28	R 3/4"	2507	517	445	2235	385	367	345	76
EA-630BE7-C01	14000	11071	52.1	7221	7.4	43.4	A+	51	73	402	1.74	6	300	230/1/50	4	6.78	2.26	9.04	15.9	Ø15,9	Ø35	R 3/4"	2507	567	445	2235	385	367	395	88
EA-130AC7-C05	1738	1356	6.7	1255	5.9	19.2	C	41	62	113	0.78	1	300	230/1/50	4	1.44	0.48	1.92	2.2	Ø9,52	Ø19	R 3/4"	727	517	445	455	-	-	345	18
EA-130AE7-C05	2336	1838	10.0	1124	5.3	25.6	B	41	62	114	0.78	1	300	230/1/50	4	1.44	0.48	1.92	3.2	Ø9,52	Ø19	R 3/4"	727	567	445	455	-	-	395	21
EA-130BC7-C05	2214	1741	8.7	1363	6.4	24.9	B	41	62	111	0.77	1	300	230/1/50	4	2.04	0.68	2.72	2.8	Ø9,52	Ø19	R 3/4"	857	517	445	585	-	-	345	21
EA-130BE7-C05	2873	2264	13.1	1271	6.0	31.7	A	41	62	113	0.78	1	300	230/1/50	4	2.04	0.68	2.72	4.2	Ø9,52	Ø19	R 3/4"	857	567	445	585	-	-	395	25
EA-230AC7-C05	3367	2607	12.6	2460	6.4	18.6	C	44	65	226	1.56	2	300	230/1/50	4	2.70	0.90	3.60	3.7	Ø9,52	Ø22	R 3/4"	1107	517	445	835	418	-	345	26
EA-230AE7-C05	4581	3573	19.1	2186	5.7	24.9	B	44	65	229	1.57	2	300	230/1/50	4	2.70	0.90	3.60	6.2	Ø9,52	Ø22	R 3/4"	1107	567	445	835	418	-	395	32
EA-230BC7-C05	4065	3163	15.7	2659	6.9	22.7	B	43	65	223	1.55	2	300	230/1/50	4	3.21	1.07	4.28	4.6	Ø9,52	Ø22	R 3/4"	1307	517	445	1035	518	-	345	30
EA-230BE7-C05	5288	4176	23.7	2442	6.3	29.2	A	43	65	226	1.56	2	300	230/1/50	4	3.21	1.07	4.28	7.2	Ø12,7	Ø28	R 3/4"	1307	567	445	1035	518	-	395	37
EA-330AC7-C05	5790	4491	20.7	3814	6.9	21.4	B	45	67	337	2.34	3	300	230/1/50	4	4.20	1.40	5.60	6.7	Ø12,7	Ø28	R 3/4"	1607	517	445	1335	451	434	345	38
EA-330AE7-C05	6993	5480	31.0	3425	6.2	25.5	B	45	67	342	2.34	3	300	230/1/50	4	4.20	1.40	5.60	10.0	Ø12,7	Ø28	R 3/4"	1607	567	445	1335	451	434	395	46
EA-430AC7-C05	8063	6257	27.8	5104	7.2	22.4	B	46	68	449	3.12	4	300	230/1/50	4	5.55	1.85	7.40	9.0	Ø12,7	Ø28	R 3/4"	2057	517	445	1785	455	438	345	47
EA-430AE7-C05	9171	7150	41.7	4589	6.5	25.1	B	46	68	455	3.12	4	300	230/1/50	4	5.55	1.85	7.40	13.5	Ø12,7	Ø28	R 3/4"	2057	567	445	1785	455	438	395	59
EA-530AC7-C05	9400	7353	32.6	6214	7.3	20.8	C	47	69	563	3.90	5	300	230/1/50	4	6.46	2.16	8.62	10.6	Ø12,7	Ø28	R 3/4"	2357	517	445	2085	428	410	345	53
EA-530AE7-C05	11604	9062	48.5	5544	6.5	25.3	B	47	69	571	3.91	5	300	230/1/50	4	6.46	2.16	8.62	14.8	Ø15,9	Ø35	R 3/4"	2357	567	445	2085	428	410	395	66
EA-630BC7-C05	10407	8204	35.0	7095	7.2	19.1	C	48	70	680	4.68	6	300	230/1/50	4	6.78	2.26	9.04	11.3	Ø12,7	Ø28	R 3/4"	2507	517	445	2235	385	367	345	58
EA-630BE7-C05	12706	9938	52.1	6222	6.4	23.0	B	48	70	688	4.72	6	300	230/1/50	4	6.78	2.26	9.04	15.9	Ø15,9	Ø35	R 3/4"	2507	567	445	2235	385	367	395	70

PAS DALETTE / FIN SPACING / LAMELLENABSTAND / ШАГ РЕБРА	MODÈLE KARVER / KARVER MODEL МОДЕЛЬ КАРТЕР	CAPACITÉ / CAPACITY / LEISTUNG R404A / МОЩНОСТЬ		SURFACE TOTALE / TOTAL SURFACE / GESAMTFLÄCHE / ОБЩАЯ ПОЛОЩАДЬ	CÔTÉ AIR / AIR SIDE / LUFTSEITE / СТОРОНА ВОЗДУХА		ÉNERGIE / ENERGY / ENERGIE / ЭНЕРГИЯ		ACOUSTIQUE / SOUND / SCHALLPEGEL / ЗВУК		INFORMATIONS VENTILATEUR / FAN DATA / LÜFTERDATEN / ДАННЫЕ ВЕНТИЛЯТОРА					RÉSISTANCES DÉGIVRAGE / DEFROST HEATERS / ABTAUHEIZUNGEN / ТЭНЫ ОТТАЙКИ			INFORMATIONS BATTERIE / COIL DATA / WÄRMETAUSCHERDATEN / ДАННЫЕ БАТАРЕИ												
		SC3: Te=25°C ΔT=7°C	SC4: Te=31°C ΔT=6°C		DÉBIT D'AIR / AIR FLOW / LUFTMENGE / РАСХОД ВОЗДУХА	JET D'AIR / AIR THROW / WURFWEITE / ВОЗДУШНАЯ СТРУЯ	TAUX D'EFFICACITÉ ÉNERGÉTIQUE / ENERGY EFFICIENCY RATIO / ENERGIEEFFIZIENZHADE / КОЭФФИЦИЕНТ ЭНЕРГОЭФФЕКТИВНОСТИ	CLASSE D'EFFICACITÉ ÉNERGÉTIQUE / ENERGY EFFICIENCY CLASS / ENERGIEEFFIZIENZKLASSE / КОЭФФИЦИЕНТ ЭНЕРГОЭФФЕКТИВНОСТИ	NIVEAU DE PRESSION SONORE / SOUND PRESSURE LEVEL / SCHALLDRUCKPEGEL / УРОВЕНЬ ЗВУКОВОГО ДАВЛЕНИЯ	NIVEAU DE PUISSANCE SONORE / SOUND POWER LEVEL / SCHALLLEISTUNGSPEGEL / УРОВЕНЬ ЗВУКОВОЙ МОЩНОСТИ	PUISSANCE TOTALE / TOTAL POWER / GESAMTLEISTUNG / ОБЩАЯ МОЩНОСТЬ	COURANT TOTAL / TOTAL CURRENT / GESAMTSTROMAUFNAHME / ОБЩИЙ ТОК	NOMBRE DE VENTILATEURS / NUMBER OF FANS / LÜFTERANZAHL / КОЛИЧЕСТВО ВЕНТИЛЯТОРОВ	Diamètre du ventilateur / FAN DIAMETER / LÜFTERDURCHMESSER / ДИАМЕТР ВЕНТИЛЯТОРА	MOTEUR / MOTOR / МОТОР	NOMBRE DE PÔLES / NUMBER OF POLES / POLANZAHL / КОЛИЧЕСТВО ПОЛЮСОВ	BATTERIE / COIL / WÄRMETAUSCHER / БАТАРЕЯ	ÉCOUITOR / DRIP TRAY / TROPFVANNEN / ПОДДОН	TOTAL / TOTAL / GESAMT/ВСЕГО	VOLUME INTÉRIEUR / INTERNAL VOLUME / INNENVOLUMEN / ВНУТРЕННИЙ ОБЪЕМ	CONNEXIONS / CONNECTIONS / ANSCHLÜSSE / СОЕДИНЕНИЯ		DIAMÈTRE DE DRAINAGE / DRAIN SIZE / ABLAUF DURCHMESSER / РАЗМЕР ДРЕНАЖНОГО ОТВЕРСТИЯ	DIMENSIONS / DIMENSIONS / ABMESSUNGEN / ГАБАРИТНЫЕ РАЗМЕРЫ							POIDS / WEIGHT / GEWICHT / ВЕС
		W			m³/h	m			dB(A)/3m	dB	W	A	PCS	mm	V/Ph/Hz		kW		dm³	mm	mm	A	B	C	E	E1	E2	F	kg		
EA-130AC10-C01	1251	987	4.9	1449	6.8	35.9	A+	43	65	65	0.29	1	300	230/1/50	4	1.44	0.96	2.40	2.2	Ø12,7	Ø12,7	R 3/4"	727	517	445	455	-	-	345	21	
EA-130AE10-C01	1686	1353	7.3	1333	6.3	47.6	A++	43	64	66	0.29	1	300	230/1/50	4	1.44	0.96	2.40	3.2	Ø9,52	Ø19	R 3/4"	727	567	445	455	-	-	395	25	
EA-130BC10-C01	1531	1228	6.4	1549	7.3	44.6	A+	44	65	64	0.29	1	300	230/1/50	4	2.04	1.36	3.40	2.8	Ø9,52	Ø19	R 3/4"	857	517	445	585	-	-	345	24	
EA-130BE10-C01	1979	1589	9.6	1461	6.9	56.7	A++	43	65	65	0.29	1	300	230/1/50	4	2.04	1.36	3.40	4.2	Ø9,52	Ø19	R 3/4"	857	567	445	585	-	-	395	29	
EA-230AC10-C01	2413	1908	9.3	2857	7.4	34.6	A	46	68	130	0.58	2	300	230/1/50	4	2.70	1.80	4.50	4.1	Ø9,52	Ø19	R 3/4"	1107	517	445	835	418	-	345	33	
EA-230AE10-C01	3376	2699	14.0	2614	6.8	47.7	A++	46	67	132	0.58	2	300	230/1/50	4	2.70	1.80	4.50	6.2	Ø9,52	Ø22	R 3/4"	1107	567	445	835	418	-	395	39	
EA-230BC10-C01	2834	2258	11.5	3033	7.9	41.6	A+	46	68	127	0.57	2	300	230/1/50	4	3.21	2.14	5.35	4.6	Ø9,52	Ø22	R 3/4"	1307	517	445	1035	518	-	345	37	
EA-230BE10-C01	3876	3130	17.5	2842	7.4	55.6	A++	46	68	130	0.58	2	300	230/1/50	4	3.21	2.14	5.35	7.7	Ø12,7	Ø28	R 3/4"	1307	567	445	1035	518	-	395	44	
EA-330AC10-C01	4112	3278	15.1	4386	7.9	39.7	A+	48	70	193	0.86	3	300	230/1/50	4	4.20	2.80	7.00	6.7	Ø12,7	Ø28	R 3/4"	1607	517	445	1335	451	434	345	47	
EA-330AE10-C01	5377	4314	22.7	4051	7.3	50.9	A++	48	69	197	0.87	3	300	230/1/50	4	4.20	2.80	7.00	10.0	Ø12,7	Ø28	R 3/4"	1607	567	445	1335	451	434	395	56	
EA-430AC10-C01	5321	4237	20.4	5863	8.3	38.6	A+	49	71	257	1.15	4	300	230/1/50	4	5.55	3.70	9.25	9.0	Ø12,7	Ø28	R 3/4"	2057	517	445	1785	455	438	345	60	
EA-430AE10-C01	7139	5714	30.5	5421	7.7	50.8	A++	48	70	262	1.16	4	300	230/1/50	4	5.55	3.70	9.25	13.5	Ø15,9	Ø28	R 3/4"	2057	567	445	1785	455	438	395	71	
EA-530AC10-C01	6598	5232	23.9	7195	8.5	38.1	A+	50	72	323	1.44	5	300	230/1/50	4	6.46	4.32	10.78	10.6	Ø12,7	Ø28	R 3/4"	2357	517	445	2085	428	410	345	70	
EA-530AE10-C01	8693	6921	35.8	6602	7.8	49.2	A++	49	71	329	1.45	5	300	230/1/50	4	6.46	4.32	10.78	15.8	Ø15,9	Ø28	R 3/4"	2357	567	445	2085	428	410	395	83	
EA-630BC10-C01	7425	5852	25.6	8330	8.5	35.4	A+	50	72	391	1.74	6	300	230/1/50	4	6.78	4.52	11.30	11.3	Ø12,7	Ø28	R 3/4"	2507	517	445	2235	385	367	345	77	
EA-630BE10-C01	9768	7715	38.4	7567	7.7	45.6	A++	50	72	399	1.74	6	300	230/1/50	4	6.78	4.52	11.30	17.0	Ø22	Ø28	R 3/4"	2507	567	445	2235	385	367	395	90	
EA-130AC10-C05	1174	928	4.9	1304	6.2	19.5	C	41	62	112	0.78	1	300	230/1/50	4	1.44	0.96	2.40	2.2	Ø12,7	Ø12,7	R 3/4"	727	517	445	455	-	-	345	18	
EA-130AE10-C05	1564	1258	7.3	1184	5.6	25.6	B	41	62	114	0.78	1	300	230/1/50	4	1.44	0.96	2.40	3.2	Ø9,52	Ø19	R 3/4"	727	567	445	455	-	-	395	21	
EA-130BC10-C05	1447	1164	6.4	1397	6.6	24.5	B	41	62	110	0.77	1	300	230/1/50	4	2.04	1.36	3.40	2.8	Ø9,52	Ø19	R 3/4"	857	517	445	585	-	-	345	21	
EA-130BE10-C05	1848	1488	9.6	1316	6.2	30.7	A	41	62	112	0.78	1	300	230/1/50	4	2.04	1.36	3.40	4.2	Ø9,52	Ø19	R 3/4"	857	567	445	585	-	-	395	25	
EA-230AC10-C05	2257	1790	9.3	2569	6.7	18.8	C	44	65	224	1.56	2	300	230/1/50	4	2.70	1.80	4.50	4.1	Ø9,52	Ø19	R 3/4"	1107	517	445	835	418	-	345	26	
EA-230AE10-C05	3107	2490	14.0	2314	6.0	25.4	B	44	65	228	1.56	2	300	230/1/50	4	2.70	1.80	4.50	6.2	Ø9,52	Ø22	R 3/4"	1107	567	445	835	418	-	395	30	
EA-230BC10-C05	2673	2136	11.5	2734	7.1	22.5	B	43	65	221	1.54	2	300	230/1/50	4	3.21	2.14	5.35	4.6	Ø9,52	Ø22	R 3/4"	1307	517	445	1035	518	-	345	32	
EA-230BE10-C05	3623	2932	17.5	2553	6.6	30.0	A	43	65	225	1.56	2	300	230/1/50	4	3.21	2.14	5.35	7.7	Ø12,7	Ø28	R 3/4"	1307	567	445	1035	518	-	395	38	
EA-330AC10-C05	3868	3089	15.1	3948	7.1	21.6	B	45	67	334	2.33	3	300	230/1/50	4	4.20	2.80	7.00	6.7	Ø12,7	Ø28	R 3/4"	1607	517	445	1335	451	434	345	38	
EA-330AE10-C05	4974	4001	22.7	3604	6.5	27.3	A	45	67	339	2.34	3	300	230/1/50	4	4.20	2.80	7.00	10.0	Ø12,7	Ø28	R 3/4"	1607	567	445	1335	451	434	395	46	
EA-430AC10-C05	5001	3991	20.4	5279	7.5	20.9	C	46	68	446	3.11	4	300	230/1/50	4	5.55	3.70	9.25	9.0	Ø12,7	Ø28	R 3/4"	2057	517	445	1785	455	438	345	48	
EA-430AE10-C05	6600	5298	30.5	4826	6.8	27.2	A	46	68	452	3.12	4	300	230/1/50	4	5.55	3.70	9.25	13.5	Ø12,7	Ø28	R 3/4"	2057	567	445	1785	455	438	395	59	
EA-530AC10-C05	6174	4908	23.9	6475	7.6	20.6	C	47	69	559	3.90	5	300	230/1/50	4	6.46	4.32	10.78	10.6	Ø12,7	Ø28	R 3/4"	2357	517	445	2085	428	410	345	55	
EA-530AE10-C05	8022	6402	35.8	5854	6.9	26.4	B	47	69	567	3.90	5	300	230/1/50	4	6.46	4.32	10.78	15.8	Ø12,7	Ø28	R 3/4"	2357	567	445	2085	428	410	395	67	
EA-630BC10-C05	6926	5486	25.6	7443	7.6	19.1	C	48	70	675	4.68	6	300	230/1/50	4	6.78	4.52	11.30	11.3	Ø12,7	Ø28	R 3/4"	2507	517	445	2235	385	367	345	59	
EA-630BE10-C05	8908	7061	38.4	6634	6.8	24.2	B	48	70	685	4.69	6	300	230/1/50	4	6.78	4.52	11.30	17.0	Ø22	Ø28	R 3/4"	2507	567	445	2235	385	367	395	72	



PAS DALETTE / FIN SPACING / LAMELLENABSTAND / ШАГ РЕБРА	MODÈLE KARVER / KARVER MODEL МОДЕЛЬ КАРВЕР	CAPACITÉ / CAPACITY / LEISTUNG R404A / МОЩНОСТЬ		SURFACE TOTALE / TOTAL SURFACE / GESAMTFLÄCHE / ОБЩАЯ ПЛОЩАДЬ	CÔTÉ AIR / AIR SIDE / LUFTSEITE / СТОРОНА ВОЗДУХА		ÉNERGIE / ENERGY / ENERGIE / ЭНЕРГИЯ		ACOUSTIQUE / SOUND / SCHALLPEGEL / ЗВУК		INFORMATIONS VENTILATEUR / FAN DATA / LÜFTERDATEN / ДАННЫЕ ВЕНТИЛЯТОРА					RÉSISTANCES DÉGIVRAGE / DEFROST HEATERS / ABTAUHEIZUNGEN / ТЭНы ОТТАЙКИ			INFORMATIONS BATTERIE / COIL DATA / WÄRMETAUSCHERDATEN / ДАННЫЕ БАТАРЕИ												
		SC1: Te=0°C ΔT=10°C	SC2: Te=8°C ΔT=8°C		DÉBIT D'AIR / AIR FLOW / LUFTMENGE / РАСХОД ВОЗДУХА	JET D'AIR / AIR THROW / WURFWEGE / ВОЗДУШНАЯ СТРУЯ	TAUX D'EFFICACITÉ ÉNERGÉTIQUE / ENERGY EFFICIENCY RATIO / ENERGIEEFFIZIENZRATE / КЛАСС ЭНЕРГОЭФФЕКТИВНОСТИ	CLASSE D'EFFICACITÉ ÉNERGÉTIQUE / ENERGY EFFICIENCY CLASS / ENERGIEEFFIZIENZKLASSE / КОЭФФИЦИЕНТ ЭНЕРГОЭФФЕКТИВНОСТИ	NIVEAU DE PRESSION SONORE / SOUND PRESSURE LEVEL / SCHALLDRUCKPEGEL / УРОВЕНЬ ЗВУКОВОГО ДАВЛЕНИЯ	NIVEAU DE PUISSANCE SONORE / SOUND POWER LEVEL / SCHALLLEISTUNGSPEGEL / УРОВЕНЬ ЗВУКОВОЙ МОЩНОСТИ	PUISSANCE TOTALE / TOTAL POWER / GESAMTLEISTUNG / ОБЩАЯ МОЩНОСТЬ	COURANT TOTAL / TOTAL CURRENT / GESAMTSTROMAUFNAHME / ОБЩИЙ ТОК	NOMBRE DE VENTILATEURS / NUMBER OF FANS / LÜFTERANZAHL / КОЛИЧЕСТВО ВЕНТИЛЯТОРОВ	Diamètre du ventilateur / FAN DIAMETER / LÜFTERDURCHMESSER / ДИАМЕТР ВЕНТИЛЯТОРА	MOTEUR / MOTOR / МОТОР / МОТОР	NOMBRE DE PÔLES / NUMBER OF POLES / POLANZAHL / КОЛИЧЕСТВО ПОЛЮСОВ	BATTERIE / COIL / WÄRMETAUSCHER / БАТАРЕИ	ÉCOUITOIR / DRIP TRAY / TROPFWANNE / ПОДДОН	TOTAL / TOTAL / GESAMT/ВСЕГО	VOLUME INTÉRIEUR / INTERNAL VOLUME / INNENVOLUMEN / ВНУТРЕННИЙ ОБЪЕМ	CONNEXIONS / CONNECTIONS / ANSCHLÜSSE / СОЕДИНЕНИЯ		DIAMÈTRE DE DRAINAGE / DRAIN SIZE / ABLAUF DURCHMESSER / РАЗМЕР ДРЕНАЖНОГО ОТВЕРСТИЯ	DIMENSIONS / DIMENSIONS / ABMESSUNGEN / ГАБАРИТНЫЕ РАЗМЕРЫ						POIDS / WEIGHT / GEWICHT / ВЕС	
		W	m²																		m³/h	m		dB(A)/3m	dB	W	A	PCS	mm		V/Ph/Hz
4,2 mm	EA-135AC4-C01	5620	3779	15.2	2463	10.0	23.4	B	49	70	156	0.69	1	350	230/1/50	4	1.71	-	1.71	3.1	Ø9,52	Ø19	R 3/4"	807	523	525	535	-	-	345	30
	EA-135AE4-C01	7261	4916	22.8	2183	8.8	29.9	A	49	70	159	0.70	1	350	230/1/50	4	2.28	-	2.28	4.6	Ø9,52	Ø22	R 3/4"	807	573	525	535	-	-	395	36
	EA-135AG4-C01	7467	5089	30.4	1977	8.0	30.3	A	49	70	162	0.72	1	350	230/1/50	4	2.28	-	2.28	6.2	Ø9,52	Ø22	R 3/4"	807	673	525	535	-	-	495	44
	EA-235AC4-C01	11268	7584	30.4	4927	11.0	23.6	B	51	73	311	1.37	2	350	230/1/50	4	3.21	-	3.21	6.2	Ø12,7	Ø28	R 3/4"	1307	523	525	1035	518	-	345	50
	EA-235AE4-C01	13578	9202	45.6	4366	9.7	28.0	A	51	73	318	1.40	2	350	230/1/50	4	4.28	-	4.28	9.0	Ø12,7	Ø28	R 3/4"	1307	573	525	1035	518	-	395	59
	EA-235AG4-C01	14970	10215	60.9	3953	8.8	30.6	A	51	73	323	1.43	2	350	230/1/50	4	4.28	-	4.28	12.4	Ø15,9	Ø28	R 3/4"	1307	673	525	1035	518	-	495	75
	EA-335AC4-C01	16916	11389	45.7	7390	11.5	23.6	B	53	75	466	2.05	3	350	230/1/50	4	4.83	-	4.83	9.3	Ø15,9	Ø28	R 3/4"	1807	523	525	1535	518	500	345	69
	EA-335AE4-C01	21911	14821	68.5	6549	10.1	30.0	A	53	75	477	2.10	3	350	230/1/50	4	6.44	-	6.44	13.9	Ø22	Ø28	R 3/4"	1807	573	525	1535	518	500	395	83
	EA-335AG4-C01	22376	15244	91.3	5930	9.2	30.4	A	53	75	485	2.14	3	350	230/1/50	4	6.44	-	6.44	18.5	Ø22	Ø35	R 3/4"	1807	673	525	1535	518	500	495	106
	EA-435AC4-C01	22564	15194	60.9	9853	11.9	23.6	B	54	76	621	2.73	4	350	230/1/50	4	6.46	-	6.46	12.4	Ø22	Ø35	R 3/4"	2307	523	525	2035	518	500	345	88
	EA-435AE4-C01	27608	18699	91.3	8732	10.6	28.4	A	54	76	635	2.80	4	350	230/1/50	4	8.62	-	8.62	18.5	Ø28	Ø35	R 3/4"	2307	573	525	2035	518	500	395	106
	EA-435AG4-C01	29973	20463	121.7	7907	9.6	30.6	A	54	76	646	2.85	4	350	230/1/50	4	8.62	-	8.62	24.7	Ø28	Ø42	R 3/4"	2307	673	525	2035	518	500	495	136
	EA-535AC4-C01	30942	20789	76.1	12317	12.4	25.8	B	55	77	777	3.41	5	350	230/1/50	4	7.80	-	7.80	15.4	Ø22	Ø35	R 1 1/2"	2807	523	525	2535	518	500	345	107
	EA-535AE4-C01	34429	23345	114.1	10915	11.0	28.4	A	55	77	794	3.50	5	350	230/1/50	4	10.40	-	10.40	23.2	Ø28	Ø42	R 1 1/2"	2807	573	525	2535	518	500	395	130
	EA-535AG4-C01	39301	26889	152.2	9883	10.0	32.2	A	55	77	808	3.57	5	350	230/1/50	4	10.40	-	10.40	30.9	Ø22	Ø54	R 1 1/2"	2807	673	525	2535	518	500	495	167

PAS DALETTE / FIN SPACING / LAMELLENABSTAND / ШАГ РЕБРА	MODÈLE KARVER / KARVER MODEL МОДЕЛЬ КАРВЕР	CAPACITÉ / CAPACITY / LEISTUNG R404A / МОЩНОСТЬ		SURFACE TOTALE / TOTAL SURFACE / GESAMTFLÄCHE / ОБЩАЯ ПЛОЩАДЬ	CÔTÉ AIR / AIR SIDE / LUFTSEITE / СТОРОНА ВОЗДУХА		ÉNERGIE / ENERGY / ENERGIE / ЭНЕРГИЯ		ACOUSTIQUE / SOUND / SCHALLPEGEL / ЗВУК		INFORMATIONS VENTILATEUR / FAN DATA / LÜFTERDATEN / ДАННЫЕ ВЕНТИЛЯТОРА					RÉSISTANCES DÉGIVRAGE / DEFROST HEATERS / ABTAUHEIZUNGEN / ТЭНы ОТТАЙКИ			INFORMATIONS BATTERIE / COIL DATA / WÄRMETAUSCHERDATEN / ДАННЫЕ БАТАРЕИ												
		SC2: Te=8°C ΔT=8°C	SC3: Te=25°C ΔT=7°C		DÉBIT D'AIR / AIR FLOW / LUFTMENGE / РАСХОД ВОЗДУХА	JET D'AIR / AIR THROW / WURFWEGE / ВОЗДУШНАЯ СТРУЯ	TAUX D'EFFICACITÉ ÉNERGÉTIQUE / ENERGY EFFICIENCY RATIO / ENERGIEEFFIZIENZRATE / КЛАСС ЭНЕРГОЭФФЕКТИВНОСТИ	CLASSE D'EFFICACITÉ ÉNERGÉTIQUE / ENERGY EFFICIENCY CLASS / ENERGIEEFFIZIENZKLASSE / КОЭФФИЦИЕНТ ЭНЕРГОЭФФЕКТИВНОСТИ	NIVEAU DE PRESSION SONORE / SOUND PRESSURE LEVEL / SCHALLDRUCKPEGEL / УРОВЕНЬ ЗВУКОВОГО ДАВЛЕНИЯ	NIVEAU DE PUISSANCE SONORE / SOUND POWER LEVEL / SCHALLLEISTUNGSPEGEL / УРОВЕНЬ ЗВУКОВОЙ МОЩНОСТИ	PUISSANCE TOTALE / TOTAL POWER / GESAMTLEISTUNG / ОБЩАЯ МОЩНОСТЬ	COURANT TOTAL / TOTAL CURRENT / GESAMTSTROMAUFNAHME / ОБЩИЙ ТОК	NOMBRE DE VENTILATEURS / NUMBER OF FANS / LÜFTERANZAHL / КОЛИЧЕСТВО ВЕНТИЛЯТОРОВ	Diamètre du ventilateur / FAN DIAMETER / LÜFTERDURCHMESSER / ДИАМЕТР ВЕНТИЛЯТОРА	MOTEUR / MOTOR / МОТОР / МОТОР	NOMBRE DE PÔLES / NUMBER OF POLES / POLANZAHL / КОЛИЧЕСТВО ПОЛЮСОВ	BATTERIE / COIL / WÄRMETAUSCHER / БАТАРЕИ	ÉCOUITOIR / DRIP TRAY / TROPFWANNE / ПОДДОН	TOTAL / TOTAL / GESAMT/ВСЕГО	VOLUME INTÉRIEUR / INTERNAL VOLUME / INNENVOLUMEN / ВНУТРЕННИЙ ОБЪЕМ	CONNEXIONS / CONNECTIONS / ANSCHLÜSSE / СОЕДИНЕНИЯ		DIAMÈTRE DE DRAINAGE / DRAIN SIZE / ABLAUF DURCHMESSER / РАЗМЕР ДРЕНАЖНОГО ОТВЕРСТИЯ	DIMENSIONS / DIMENSIONS / ABMESSUNGEN / ГАБАРИТНЫЕ РАЗМЕРЫ						POIDS / WEIGHT / GEWICHT / ВЕС	
		W	m²																		m³/h	m		dB(A)/3m	dB	W	A	PCS	mm		V/Ph/Hz
7 mm	EA-135AC7-C01	3233	2468	9.5	2607	10.5	26.4	B	49	71	153	0.67	1	350	230/1/50	4	1.71	0.57	2.28	3.1	Ø9,52	Ø19	R 3/4"	807	523	525	535	-	-	345	29
	EA-135AE7-C01	4224	3277	14.3	2372	9.6	33.6	A	49	70	157	0.69	1	350	230/1/50	4	2.28	0.57	2.85	4.6	Ø9,52	Ø22	R 3/4"	807	573	525	535	-	-	395	34
	EA-135AG7-C01	4765	3761	19.1	2170	8.8	37.4	A+	49	70	159	0.70	1	350	230/1/50	4	2.28	0.57	2.85	6.2	Ø9,52	Ø28	R 3/4"	807	673	525	535	-	-	495	41
	EA-235AC7-C01	6789	5201	19.1	5213	11.6	27.8	A	52	74	305	1.34	2	350	230/1/50	4	3.21	1.07	4.28	6.2	Ø12,7	Ø28	R 3/4"	1307	523	525	1035	518	-	345	48
	EA-235AE7-C01	8223	6351	28.5	4743	10.5	32.8	A	51	73	313	1.38	2	350	230/1/50	4	4.28	1.07	5.35	9.0	Ø12,7	Ø28	R 3/4"	1307	573	525	1035	518	-	395	56
	EA-235AG7-C01	9432	7367	38.2	4340	9.6	37.0	A+	51	73	318	1.40	2	350	230/1/50	4	4.28	1.07	5.35	12.4	Ø15,9	Ø28	R 3/4"	1307	673	525	1035	518	-	495	68
	EA-335AC7-C01	10189	7816	28.6	7820	12.1	27.8	A	54	76	457	2.01	3	350	230/1/50	4	4.83	1.61	6.44	9.3	Ø15,9	Ø28	R 3/4"	1807	523	525	1535	518	500	345	66
	EA-335AE7-C01	12821	10151	42.9	7115	11.0	34.0	A	53	75	470	2.07	3	350	230/1/50	4	6.44	1.61	8.05	13.9	Ø22	Ø28	R 3/4"	1807	573	525	1535	518	500	395	78
	EA-335AG7-C01	14627	11496	57.2	6510	10.1	38.2	A+	53	75	477	2.10	3	350	230/1/50	4	6.44	1.61	8.05	18.5	Ø15,9	Ø35	R 3/4"	1807	673	525	1535	518	500	495	95
	EA-435AC7-C01	13404	10622	38.2	10427	12.6	27.5	A	55	77	609	2.68	4	350	230/1/50	4	6.46	2.16	8.62	12.4	Ø22	Ø28	R 3/4"	2307	523	525	2035	518	500	345	84
	EA-435AE7-C01	17023	13372	57.2	9487	11.5	33.9	A	54	76	626	2.75	4	350	230/1/50	4	8.62	2.16	10.78	18.5	Ø15,9	Ø35	R 3/4"	2307	573	525	2035	518	500	395	100
	EA-435AG7-C01	18886	14790	76.3	8681	10.5	37.0	A+	54	76	636	2.80	4	350	230/1/50	4	8.62	2.16	10.78	24.7	Ø19	Ø42	R 3/4"	2307	673	525	2035	518	500	495	122
	EA-535AC7-C01	16766	13309	47.7	13033	13.2	27.5	A	55	78	761	3.35	5	350	230/1/50	4	7.80	2.60	10.40	15.4	Ø15,9	Ø35	R 1 1/2"	2807	523	525	2535	518	500	345	102
	EA-535AE7-C01	21523	16807	71.5	11859	12.0	34.3	A	55	77	782	3.44	5	350	230/1/50	4	10.40	2.60	13.00	23.2	Ø19	Ø42	R 1 1/2"	2807	573	525	2535	518	500	395	121
	EA-535AG7-C01	24226	19060	95.4	10851	11.0	38.0	A+	55	77	795	3.50	5	350	230/1/50	4	10.40	2.60	13.00	30.9	Ø22	Ø54	R 1 1/2"	2807	673	525	2535	518	500	495	149

PAS DALETTE / FIN SPACING / LAMELLENABSTAND / ШАГ РЕБРА	MODÈLE KARVER / KARVER MODEL МОДЕЛЬ КАРВЕР	CAPACITÉ / CAPACITY / LEISTUNG R404A / МОЩНОСТЬ		SURFACE TOTALE / TOTAL SURFACE / GESAMTFLÄCHE / ОБЩАЯ ПЛОЩАДЬ	CÔTÉ AIR / AIR SIDE / LUFTSEITE / СТОРОНА ВОЗДУХА		ÉNERGIE / ENERGY / ENERGIE / ЭНЕРГИЯ		ACOUSTIQUE / SOUND / SCHALLPEGEL / ЗВУК		INFORMATIONS VENTILATEUR / FAN DATA / LÜFTERDATEN / ДАННЫЕ ВЕНТИЛЯТОРА					RÉSISTANCES DÉGIVRAGE / DEFROST HEATERS / ABTAUHEIZUNGEN / ТЭНЫ ОТТАЙКИ			INFORMATIONS BATTERIE / COIL DATA / WÄRMETAUSCHERDATEN / ДАННЫЕ БАТАРЕИ												
		SC1: Te=25°C ΔT=7°C	SC2: Te=31°C ΔT=6°C		DÉBIT D'AIR / AIR FLOW / LUFTMENGE / РАСХОД ВОЗДУХА	JET D'AIR / AIR THROW / WURFWEITE / ВОЗДУШНАЯ СТРУЯ	TAUX D'EFFICACITÉ ÉNERGÉTIQUE / ENERGY EFFICIENCY RATIO / ENERGIEEFFIZIENZRATE / КОЭФ. ЭНЕРГОЭФФЕКТИВНОСТИ	CLASSE D'EFFICACITÉ ÉNERGÉTIQUE / ENERGY EFFICIENCY CLASS / ENERGIEEFFIZIENZKLASSE / КОЭФФИЦИЕНТ ЭНЕРГОЭФФЕКТИВНОСТИ	NIVEAU DE PRESSION SONORE / SOUND PRESSURE LEVEL / SCHALLDRUCKPEGEL / УРОВЕНЬ ЗВУКОВОГО ДАВЛЕНИЯ	NIVEAU DE PUISSANCE SONORE / SOUND POWER LEVEL / SCHALLLEISTUNGSPEGEL / УРОВЕНЬ ЗВУКОВОЙ МОЩНОСТИ	PUISSANCE TOTALE / TOTAL POWER / GESAMTLEISTUNG / ОБЩАЯ МОЩНОСТЬ	COURANT TOTAL / TOTAL CURRENT / GESAMTSTROMANNAHME / ОБЩИЙ ТОК	NOMBRE DE VENTILATEURS / NUMBER OF FANS / LÜFTERANZAHL / КОЛИЧЕСТВО ВЕНТИЛЯТОРОВ	Diamètre du ventilateur / FAN DIAMETER / LÜFTERDURCHMESSER / ДИАМЕТР ВЕНТИЛЯТОРА	MOTEUR / MOTOR / MOTOR / MOTOR	NOMBRE DE PÔLES / NUMBER OF POLES / POLANZAHL / КОЛИЧЕСТВО ПОЛЮСОВ	BATTERIE / COIL / WÄRMETAUSCHER / БАТАРЕИ	ÉCOUITEUR / DRIP TRAY / TROPFWANNE / ПОДДОН	TOTAL / TOTAL / GESAMT/ВСЕГО	VOLUME INTÉRIEUR / INTERNAL VOLUME / INNENVOLUMEN / ВНУТРЕННИЙ ОБЪЕМ	CONNEXIONS / CONNECTIONS / ANSCHLÜSSE / СОЕДИНЕНИЯ		DIAMÈTRE DE DRAINAGE / DRAIN SIZE / ABLAUF DURCHMESSER / РАЗМЕР ДРЕНАЖНОГО ОТВЕРСТИЯ	DIMENSIONS / DIMENSIONS / ABMESSUNGEN / ГАБАРИТНЫЕ РАЗМЕРЫ							POIDS / WEIGHT / GEWICHT / ВЕС
		W	m²																		m³/h	m		dB(A)/3m	dB	W	A	PCS	mm	V/Ph/Hz	
10 mm	EA-135AC10-C01	2079	1641	7.0	2694	10.9	25.8	B	50	71	150	0.66	1	350	230/1/50	4	1.71	0.57	2.28	3.1	Ø9,52	Ø19	R 3/4"	807	523	525	535	-	-	345	29
	EA-135AE10-C01	2754	2194	10.5	2491	10.1	33.1	A	49	70	155	0.68	1	350	230/1/50	4	2.28	0.57	2.85	4.6	Ø9,52	Ø22	R 3/4"	807	573	525	535	-	-	395	34
	EA-135AG10-C01	3336	2665	14.0	2298	9.3	39.3	A+	49	70	158	0.70	1	350	230/1/50	4	2.28	1.14	3.42	6.2	Ø9,52	Ø22	R 3/4"	807	673	525	535	-	-	495	41
	EA-235AC10-C01	4401	3455	14.0	5387	12.0	27.3	A	52	74	300	1.32	2	350	230/1/50	4	3.21	1.07	4.28	6.2	Ø9,52	Ø22	R 3/4"	1307	523	525	1035	518	-	345	47
	EA-235AE10-C01	5646	4489	20.9	4981	11.1	33.9	A	51	73	310	1.36	2	350	230/1/50	4	4.28	1.07	5.35	9.0	Ø12,7	Ø28	R 3/4"	1307	573	525	1035	518	-	395	55
	EA-235AG10-C01	6820	5464	27.9	4596	10.2	40.3	A+	51	73	315	1.39	2	350	230/1/50	4	4.28	2.14	6.42	12.4	Ø15,9	Ø28	R 3/4"	1307	673	525	1035	518	-	495	68
	EA-335AC10-C01	6648	5206	20.9	8081	12.5	27.5	A	54	76	450	1.98	3	350	230/1/50	4	4.83	1.61	6.44	9.3	Ø19	Ø28	R 3/4"	1807	523	525	1535	518	500	345	65
	EA-335AE10-C01	8803	6956	31.4	7472	11.6	35.3	A+	53	75	465	2.04	3	350	230/1/50	4	6.44	1.61	8.05	13.9	Ø15,9	Ø28	R 3/4"	1807	573	525	1535	518	500	395	77
	EA-335AG10-C01	10286	8223	41.9	6894	10.7	40.6	A+	53	75	472	2.08	3	350	230/1/50	4	6.44	3.22	9.66	18.5	Ø15,9	Ø35	R 3/4"	1807	673	525	1535	518	500	495	94
	EA-435AC10-C01	8843	6955	27.9	10774	13.1	27.5	A	55	77	600	2.64	4	350	230/1/50	4	6.46	2.16	8.62	12.4	Ø15,9	Ø28	R 3/4"	2307	523	525	2035	518	500	345	83
	EA-435AE10-C01	11516	9154	41.9	9963	12.1	34.7	A	54	76	619	2.72	4	350	230/1/50	4	8.62	2.16	10.78	18.5	Ø15,9	Ø35	R 3/4"	2307	573	525	2035	518	500	395	99
	EA-435AG10-C01	13790	11065	55.9	9192	11.1	40.8	A+	54	76	630	2.77	4	350	230/1/50	4	8.62	4.30	12.92	24.7	Ø19	Ø42	R 3/4"	2307	673	525	2035	518	500	495	121
	EA-535AC10-C01	11043	8718	34.9	13468	13.6	27.4	A	56	78	750	3.30	5	350	230/1/50	4	7.80	2.60	10.40	15.4	Ø15,9	Ø35	R 1 1/2"	2807	523	525	2535	518	500	345	101
	EA-535AE10-C01	14617	11642	52.4	12453	12.6	35.2	A+	55	77	774	3.40	5	350	230/1/50	4	10.40	2.60	13.00	23.2	Ø19	Ø42	R 1 1/2"	2807	573	525	2535	518	500	395	120
EA-535AG10-C01	17121	13757	69.8	11490	11.6	40.5	A+	55	77	787	3.46	5	350	230/1/50	4	10.40	5.20	15.60	30.9	Ø22	Ø54	R 1 1/2"	2807	673	525	2535	518	500	495	148	

PAS DALETTE / FIN SPACING / LAMELLENABSTAND / ШАГ РЕБРА	MODÈLE KARVER / KARVER MODEL МОДЕЛЬ КАРВЕР	CAPACITÉ / CAPACITY / LEISTUNG R404A / МОЩНОСТЬ		SURFACE TOTALE / TOTAL SURFACE / GESAMTFLÄCHE / ОБЩАЯ ПЛОЩАДЬ	CÔTÉ AIR / AIR SIDE / LUFTSEITE / СТОРОНА ВОЗДУХА		ÉNERGIE / ENERGY / ENERGIE / ЭНЕРГИЯ		ACOUSTIQUE / SOUND / SCHALLPEGEL / ЗВУК		INFORMATIONS VENTILATEUR / FAN DATA / LÜFTERDATEN / ДАННЫЕ ВЕНТИЛЯТОРА					RÉSISTANCES DÉGIVRAGE / DEFROST HEATERS / ABTAUHEIZUNGEN / ТЭНЫ ОТТАЙКИ			INFORMATIONS BATTERIE / COIL DATA / WÄRMETAUSCHERDATEN / ДАННЫЕ БАТАРЕИ												
		SC1: Te=0°C ΔT=10°C	SC2: Te=8°C ΔT=8°C		DÉBIT D'AIR / AIR FLOW / LUFTMENGE / РАСХОД ВОЗДУХА	JET D'AIR / AIR THROW / WURFWEITE / ВОЗДУШНАЯ СТРУЯ	TAUX D'EFFICACITÉ ÉNERGÉTIQUE / ENERGY EFFICIENCY RATIO / ENERGIEEFFIZIENZRATE / КОЭФ. ЭНЕРГОЭФФЕКТИВНОСТИ	CLASSE D'EFFICACITÉ ÉNERGÉTIQUE / ENERGY EFFICIENCY CLASS / ENERGIEEFFIZIENZKLASSE / КОЭФФИЦИЕНТ ЭНЕРГОЭФФЕКТИВНОСТИ	NIVEAU DE PRESSION SONORE / SOUND PRESSURE LEVEL / SCHALLDRUCKPEGEL / УРОВЕНЬ ЗВУКОВОГО ДАВЛЕНИЯ	NIVEAU DE PUISSANCE SONORE / SOUND POWER LEVEL / SCHALLLEISTUNGSPEGEL / УРОВЕНЬ ЗВУКОВОЙ МОЩНОСТИ	PUISSANCE TOTALE / TOTAL POWER / GESAMTLEISTUNG / ОБЩАЯ МОЩНОСТЬ	COURANT TOTAL / TOTAL CURRENT / GESAMTSTROMANNAHME / ОБЩИЙ ТОК	NOMBRE DE VENTILATEURS / NUMBER OF FANS / LÜFTERANZAHL / КОЛИЧЕСТВО ВЕНТИЛЯТОРОВ	Diamètre du ventilateur / FAN DIAMETER / LÜFTERDURCHMESSER / ДИАМЕТР ВЕНТИЛЯТОРА	MOTEUR / MOTOR / MOTOR / MOTOR	NOMBRE DE PÔLES / NUMBER OF POLES / POLANZAHL / КОЛИЧЕСТВО ПОЛЮСОВ	BATTERIE / COIL / WÄRMETAUSCHER / БАТАРЕИ	ÉCOUITEUR / DRIP TRAY / TROPFWANNE / ПОДДОН	TOTAL / TOTAL / GESAMT/ВСЕГО	VOLUME INTÉRIEUR / INTERNAL VOLUME / INNENVOLUMEN / ВНУТРЕННИЙ ОБЪЕМ	CONNEXIONS / CONNECTIONS / ANSCHLÜSSE / СОЕДИНЕНИЯ		DIAMÈTRE DE DRAINAGE / DRAIN SIZE / ABLAUF DURCHMESSER / РАЗМЕР ДРЕНАЖНОГО ОТВЕРСТИЯ	DIMENSIONS / DIMENSIONS / ABMESSUNGEN / ГАБАРИТНЫЕ РАЗМЕРЫ							POIDS / WEIGHT / GEWICHT / ВЕС
		W	m²																		m³/h	m		dB(A)/3m	dB	W	A	PCS	mm	V/Ph/Hz	
4,2 mm	EA-140AC4-C01	7620	5140	19.5	3245	10.9	25.5	B	58	79	195	0.87	1	400	230/1/50	4	2.72	-	2.72	3.8	Ø9,52	Ø22	R 3/4"	857	586	605	585	-	-	395	37
	EA-140AE4-C01	9301	6252	29.2	2902	9.8	29.6	A	58	79	204	0.91	1	400	230/1/50	4	3.40	-	3.40	5.7	Ø12,7	Ø28	R 3/4"	857	636	605	585	-	-	445	44
	EA-140AG4-C01	9834	6702	39.1	2637	8.9	31.0	A	58	80	209	0.93	1	400	230/1/50	4	4.08	-	4.08	7.9	Ø12,7	Ø28	R 3/4"	857	686	605	585	-	-	495	55
	EA-240AC4-C01	16154	10727	39.1	6491	12.0	26.6	B	60	82	389	1.74	2	400	230/1/50	4	4.80	-	4.80	7.9	Ø15,9	Ø35	R 3/4"	1407	586	605	1135	568	-	395	61
	EA-240AE4-C01	18018	12197	58.6	5803	10.8	29.0	A	60	82	407	1.81	2	400	230/1/50	4	6.00	-	6.00	11.9	Ø22	Ø28	R 3/4"	1407	636	605	1135	568	-	445	73
	EA-240AG4-C01	19665	13402	78.1	5274	9.8	31.0	A	61	83	418	1.86	2	400	230/1/50	4	7.20	-	7.20	15.9	Ø22	Ø35	R 3/4"	1407	686	605	1135	568	-	495	93
	EA-340AC4-C01	22786	15332	58.6	9736	12.6	25.4	B	62	84	584	2.61	3	400	230/1/50	4	7.04	-	7.04	11.9	Ø22	Ø35	R 3/4"	1957	586	605	1685	568	550	395	85
	EA-340AE4-C01	26642	18063	87.6	8705	11.2	28.6	A	62	84	610	2.71	3	400	230/1/50	4	8.80	-	8.80	17.0	Ø28	Ø42	R 3/4"	1957	636	605	1685	568	550	445	101
	EA-340AG4-C01	29518	20141	117.0	7910	10.2	31.0	A	63	85	627	2.79	3	400	230/1/50	4	10.56	-	10.56	23.4	Ø19	Ø42	R 3/4"	1957	686	605	1685	568	550	495	131
	EA-440AC4-C01	30661	20623	77.9	12981	13.1	25.6	B	63	85	778	3.47	4	400	230/1/50	4	9.04	-	9.04	15.3	Ø28	Ø35	R 1 1/2"	2507	586	605	2235	568	550	395	108
	EA-440AE4-C01	35798	24297	117.2	11606	11.7	28.9	A	63	85	813	3.61	4	400	230/1/50	4	11.30	-	11.30	23.8	Ø35	Ø42	R 1 1/2"	2507	636	605	2235	568	550	445	132
	EA-440AG4-C01	41392	28209	155.9	10547	10.7	32.6	A	63	86	836	3.71	4	400	230/1/50	4	13.56	-	13.56	30.6	Ø22	Ø54	R 1 1/2"	2507	686	605	2235	568	550	495	169
	EA-540AC4-C01	38615	26060	97.6	16227	13.7	25.9	B	64	86	973	4.34	5	400	230/1/50	4	11.60	-	11.60	19.8	Ø22	Ø42	R 1 1/2"	3057	586	605	2785	568	550	395	133
	EA-540AE4-C01	46170	31258	146.5	14508	12.2	29.7	A	64	86	1016	4.51	5	400	230/1/50	4	14.50	-	14.50	29.7	Ø35	Ø42	R 1 1/2"	3057	636	605	2785	568	550	445	161
	EA-540AG4-C01	49107	33507	194.8	13184	11.1	31.0	A	64	87	1045	4.64	5	400	230/1/50	4	17.40	-	17.40	38.2	Ø35	Ø54	R 1 1/2"	3057	686	605	2785	568	550	495	207

PAS DALETTE / FIN SPACING / LAMELLENABSTAND / ШАГ РЕБРА	MODÈLE KARVER / KARVER MODEL МОДЕЛЬ КАРВЕР	CAPACITÉ / CAPACITY / LEISTUNG R404A / МОЩНОСТЬ		SURFACE TOTALE / TOTAL SURFACE / GESAMTFLÄCHE / ОБЩАЯ ПЛОЩАДЬ	CÔTÉ AIR / AIR SIDE / LUFTSEITE / СТОРОНА ВОЗДУХА		ÉNERGIE / ENERGY / ENERGIE / ЭНЕРГИЯ		ACOUSTIQUE / SOUND / SCHALLPEGEL / ЗВУК		INFORMATIONS VENTILATEUR / FAN DATA / LÜFTERDATEN / ДАННЫЕ ВЕНТИЛЯТОРА					RÉSISTANCES DÉGIVRAGE / DEFROST HEATERS / ABTAUHEIZUNGEN / ТЭНЫ ОТТАЙКИ			INFORMATIONS BATTERIE / COIL DATA / WÄRMETAUSCHERDATEN / ДАННЫЕ БАТАРЕИ												
		SC2: Te=8°C ΔT=8°C	SC3: Te=25°C ΔT=7°C		DÉBIT D'AIR / AIR FLOW / LUFTMENGE / РАСХОД ВОЗДУХА	JET D'AIR / AIR THROW / WURFWEGE / ВОЗДУШНАЯ СТРУЯ	TAUX D'EFFICACITÉ ÉNERGÉTIQUE / ENERGY EFFICIENCY RATIO / ENERGIEEFFIZIENZRADE / КЛАСС ЭНЕРГОЭФФЕКТИВНОСТИ	CLASSE D'EFFICACITÉ ÉNERGÉTIQUE / ENERGY EFFICIENCY CLASS / ENERGIEEFFIZIENZKLASSE / КЛАСС ЭНЕРГОЭФФЕКТИВНОСТИ	NIVEAU DE PRESSION SONORE / SOUND PRESSURE LEVEL / SCHALLDRUCKPEGEL / УРОВЕНЬ ЗВУКОВОГО ДАВЛЕНИЯ	NIVEAU DE PUISSANCE SONORE / SOUND POWER LEVEL / SCHALLLEISTUNGSPEGEL / УРОВЕНЬ ЗВУКОВОЙ МОЩНОСТИ	PUISSANCE TOTALE / TOTAL POWER / GESAMTLEISTUNG / ОБЩАЯ МОЩНОСТЬ	COURANT TOTAL / TOTAL CURRENT / GESAMTSTROMAUFNAHME / ОБЩИЙ ТОК	NOMBRE DE VENTILATEURS / NUMBER OF FANS / LÜFTERANZAHL / КОЛИЧЕСТВО ВЕНТИЛЯТОРОВ	Diamètre du ventilateur / FAN DIAMETER / LÜFTERDURCHMESSER / ДИАМЕТР ВЕНТИЛЯТОРА	MOTEUR / MOTOR / МОТОР / МОТОР	NOMBRE DE PÔLES / NUMBER OF POLES / POLANZAHL / КОЛИЧЕСТВО ПОЛЮСОВ	BATTERIE / COIL / WÄRMETAUSCHER / БАТАРЕИ	ÉCOUVOIR / DRIP TRAY / TROPFWANNE / ПОДДОН	TOTAL / TOTAL / GESAMT/ВСЕГО	VOLUME INTÉRIEUR / INTERNAL VOLUME / INNENVOLUMEN / ВНУТРЕННИЙ ОБЪЕМ	CONNEXIONS / CONNECTIONS / ANSCHLÜSSE / СОЕДИНЕНИЯ		DIAMÈTRE DE DRAINAGE / DRAIN SIZE / ABLAUF DURCHMESSER / РАЗМЕР ДРЕНАЖНОГО ОТВЕРСТИЯ	DIMENSIONS / DIMENSIONS / ABMESSUNGEN / ГАБАРИТНЫЕ РАЗМЕРЫ							POIDS / WEIGHT / GEWICHT / ВЕС
		W	m²																		m³/h	m		dB(A)/3m	dB	W	A	PCS	mm	V/Ph/Hz	
7 mm	EA-140AC7-C01	4009	3067	12.2	3435	11.6	26.5	B	58	80	189	0.85	1	400	230/1/50	4	2.72	0.68	3.40	3.8	Ø9,52	Ø22	R 3/4"	857	586	605	585	-	-	395	35
	EA-140AE7-C01	5481	4251	18.3	3144	10.6	34.5	A	57	79	198	0.88	1	400	230/1/50	4	3.40	0.68	4.08	5.7	Ø12,7	Ø28	R 3/4"	857	636	605	585	-	-	445	41
	EA-140AG7-C01	5870	4611	24.4	2885	9.7	35.9	A+	58	79	204	0.91	1	400	230/1/50	4	4.08	1.36	5.44	7.8	Ø12,7	Ø28	R 3/4"	857	686	605	585	-	-	495	50
	EA-240AC7-C01	8577	6793	24.5	6870	12.7	28.3	A	61	83	378	1.70	2	400	230/1/50	4	4.80	1.20	6.00	7.9	Ø19	Ø28	R 3/4"	1407	586	605	1135	568	-	395	58
	EA-240AE7-C01	11652	9050	36.7	6287	11.6	36.8	A+	60	82	395	1.76	2	400	230/1/50	4	6.00	1.20	7.20	11.9	Ø15,9	Ø35	R 3/4"	1407	636	605	1135	568	-	445	69
	EA-240AG7-C01	12276	9595	49.0	5770	10.7	37.6	A+	60	82	407	1.81	2	400	230/1/50	4	7.20	2.40	9.60	15.9	Ø15,9	Ø35	R 3/4"	1407	686	605	1135	568	-	495	85
	EA-340AC7-C01	13051	10177	36.7	10305	13.3	28.7	A	63	85	567	2.55	3	400	230/1/50	4	7.04	1.76	8.60	11.9	Ø15,9	Ø35	R 3/4"	1957	586	605	1685	568	550	395	81
	EA-340AE7-C01	17375	13528	54.8	9431	12.2	36.5	A+	62	84	593	2.64	3	400	230/1/50	4	8.80	1.76	10.56	17.0	Ø19	Ø42	R 3/4"	1957	636	605	1685	568	550	445	95
	EA-340AG7-C01	18271	14390	73.4	8655	11.2	37.3	A+	62	84	611	2.71	3	400	230/1/50	4	10.56	3.52	14.08	23.8	Ø22	Ø42	R 3/4"	1957	686	605	1685	568	550	495	119
	EA-440AC7-C01	17276	13543	48.8	13740	13.9	28.5	A	63	86	756	3.39	4	400	230/1/50	4	9.04	2.26	11.30	15.3	Ø19	Ø35	R 1 1/2"	2507	586	605	2235	568	550	395	103
	EA-440AE7-C01	23319	18146	73.4	12575	12.7	36.8	A+	63	85	790	3.52	4	400	230/1/50	4	11.30	2.26	13.56	23.8	Ø22	Ø42	R 1 1/2"	2507	636	605	2235	568	550	445	123
	EA-440AG7-C01	24465	19127	97.9	11540	11.7	37.5	A+	63	85	814	3.62	4	400	230/1/50	4	13.56	4.52	18.07	31.7	Ø22	Ø42	R 1 1/2"	2507	686	605	2235	568	550	495	153
	EA-540AC7-C01	21711	17144	61.0	17175	14.5	28.7	A	64	87	945	4.24	5	400	230/1/50	4	11.60	2.90	14.50	19.1	Ø28	Ø35	R 1 1/2"	3057	586	605	2785	568	550	395	125
	EA-540AE7-C01	28026	22160	91.8	15719	13.2	35.4	A+	64	86	988	4.40	5	400	230/1/50	4	14.50	2.90	17.40	29.7	Ø35	Ø42	R 1 1/2"	3057	636	605	2785	568	550	445	150
EA-540AG7-C01	31255	24489	121.9	14425	12.1	38.3	A+	64	86	1017	4.52	5	400	230/1/50	4	17.40	5.80	23.20	38.2	Ø22	Ø54	R 1 1/2"	3057	686	605	2785	568	550	495	185	

PAS DALETTE / FIN SPACING / LAMELLENABSTAND / ШАГ РЕБРА	MODÈLE KARVER / KARVER MODEL МОДЕЛЬ КАРВЕР	CAPACITÉ / CAPACITY / LEISTUNG R404A / МОЩНОСТЬ		SURFACE TOTALE / TOTAL SURFACE / GESAMTFLÄCHE / ОБЩАЯ ПЛОЩАДЬ	CÔTÉ AIR / AIR SIDE / LUFTSEITE / СТОРОНА ВОЗДУХА		ÉNERGIE / ENERGY / ENERGIE / ЭНЕРГИЯ		ACOUSTIQUE / SOUND / SCHALLPEGEL / ЗВУК		INFORMATIONS VENTILATEUR / FAN DATA / LÜFTERDATEN / ДАННЫЕ ВЕНТИЛЯТОРА					RÉSISTANCES DÉGIVRAGE / DEFROST HEATERS / ABTAUHEIZUNGEN / ТЭНЫ ОТТАЙКИ			INFORMATIONS BATTERIE / COIL DATA / WÄRMETAUSCHERDATEN / ДАННЫЕ БАТАРЕИ												
		SC2: Te=25°C ΔT=7°C	SC4: Te=31°C ΔT=6°C		DÉBIT D'AIR / AIR FLOW / LUFTMENGE / РАСХОД ВОЗДУХА	JET D'AIR / AIR THROW / WURFWEGE / ВОЗДУШНАЯ СТРУЯ	TAUX D'EFFICACITÉ ÉNERGÉTIQUE / ENERGY EFFICIENCY RATIO / ENERGIEEFFIZIENZRADE / КЛАСС ЭНЕРГОЭФФЕКТИВНОСТИ	CLASSE D'EFFICACITÉ ÉNERGÉTIQUE / ENERGY EFFICIENCY CLASS / ENERGIEEFFIZIENZKLASSE / КЛАСС ЭНЕРГОЭФФЕКТИВНОСТИ	NIVEAU DE PRESSION SONORE / SOUND PRESSURE LEVEL / SCHALLDRUCKPEGEL / УРОВЕНЬ ЗВУКОВОГО ДАВЛЕНИЯ	NIVEAU DE PUISSANCE SONORE / SOUND POWER LEVEL / SCHALLLEISTUNGSPEGEL / УРОВЕНЬ ЗВУКОВОЙ МОЩНОСТИ	PUISSANCE TOTALE / TOTAL POWER / GESAMTLEISTUNG / ОБЩАЯ МОЩНОСТЬ	COURANT TOTAL / TOTAL CURRENT / GESAMTSTROMAUFNAHME / ОБЩИЙ ТОК	NOMBRE DE VENTILATEURS / NUMBER OF FANS / LÜFTERANZAHL / КОЛИЧЕСТВО ВЕНТИЛЯТОРОВ	Diamètre du ventilateur / FAN DIAMETER / LÜFTERDURCHMESSER / ДИАМЕТР ВЕНТИЛЯТОРА	MOTEUR / MOTOR / МОТОР / МОТОР	NOMBRE DE PÔLES / NUMBER OF POLES / POLANZAHL / КОЛИЧЕСТВО ПОЛЮСОВ	BATTERIE / COIL / WÄRMETAUSCHER / БАТАРЕИ	ÉCOUVOIR / DRIP TRAY / TROPFWANNE / ПОДДОН	TOTAL / TOTAL / GESAMT/ВСЕГО	VOLUME INTÉRIEUR / INTERNAL VOLUME / INNENVOLUMEN / ВНУТРЕННИЙ ОБЪЕМ	CONNEXIONS / CONNECTIONS / ANSCHLÜSSE / СОЕДИНЕНИЯ		DIAMÈTRE DE DRAINAGE / DRAIN SIZE / ABLAUF DURCHMESSER / РАЗМЕР ДРЕНАЖНОГО ОТВЕРСТИЯ	DIMENSIONS / DIMENSIONS / ABMESSUNGEN / ГАБАРИТНЫЕ РАЗМЕРЫ							POIDS / WEIGHT / GEWICHT / ВЕС
		W	m²																		m³/h	m		dB(A)/3m	dB	W	A	PCS	mm	V/Ph/Hz	
10 mm	EA-140AC10-C01	2646	2075	9.0	3547	11.9	26.5	B	58	80	186	0.84	1	400	230/1/50	4	2.72	0.68	3.40	4.0	Ø9,52	Ø19	R 3/4"	857	586	605	585	-	-	395	35
	EA-140AE10-C01	3738	2962	13.4	3278	11.0	35.9	A+	58	79	194	0.87	1	400	230/1/50	4	3.40	1.36	4.76	5.9	Ø9,52	Ø22	R 3/4"	857	636	605	585	-	-	445	41
	EA-140AG10-C01	4294	3431	17.9	3050	10.3	40.0	A+	58	79	200	0.89	1	400	230/1/50	4	4.08	1.36	5.44	7.9	Ø12,7	Ø28	R 3/4"	857	686	605	585	-	-	495	50
	EA-240AC10-C01	5606	4412	17.9	7094	13.1	28.1	A	61	83	372	1.67	2	400	230/1/50	4	4.80	1.20	6.00	7.9	Ø12,7	Ø28	R 3/4"	1407	586	605	1135	568	-	395	58
	EA-240AE10-C01	7525	5978	26.9	6557	12.1	36.1	A+	60	82	388	1.73	2	400	230/1/50	4	6.00	2.40	8.40	11.9	Ø15,9	Ø28	R 3/4"	1407	636	605	1135	568	-	445	69
	EA-240AG10-C01	8859	7073	35.8	6099	11.3	41.3	A+	60	82	400	1.78	2	400	230/1/50	4	7.20	2.40	8.80	15.9	Ø15,9	Ø35	R 3/4"	1407	686	605	1135	568	-	495	83
	EA-340AC10-C01	8588	6786	26.9	10640	13.7	28.7	A	63	85	557	2.51	3	400	230/1/50	4	7.04	1.76	8.60	11.9	Ø15,9	Ø35	R 3/4"	1957	586	605	1685	568	550	395	80
	EA-340AE10-C01	11493	9048	40.3	9835	12.7	36.9	A+	62	84	581	2.60	3	400	230/1/50	4	8.80	3.52	12.32	17.8	Ø22	Ø35	R 3/4"	1957	636	605	1685	568	550	445	95
	EA-340AG10-C01	13574	10864	53.6	9149	11.8	42.2	A+	62	84	600	2.67	3	400	230/1/50	4	10.56	3.52	14.08	23.4	Ø19	Ø42	R 3/4"	1957	686	605	1685	568	550	495	117
	EA-440AC10-C01	11116	8712	35.8	14187	14.3	27.9	A	64	86	743	3.34	4	400	230/1/50	4	9.04	2.26	11.30	15.9	Ø22	Ø35	R 1 1/2"	2507	586	605	2235	568	550	395	102
	EA-440AE10-C01	15326	12106	53.4	13113	13.3	36.8	A+	63	85	775	3.46	4	400	230/1/50	4	11.30	4.52	15.82	22.6	Ø19	Ø42	R 1 1/2"	2507	636	605	2235	568	550	445	121
	EA-440AG10-C01	18079	14460	71.7	12199	12.3	42.2	A+	63	85	799	3.55	4	400	230/1/50	4	13.56	4.52	18.07	31.7	Ø22	Ø42	R 1 1/2"	2507	686	605	2235	568	550	495	151
	EA-540AC10-C01	14527	11398	44.6	17734	14.9	29.1	A	64	87	929	4.18	5	400	230/1/50	4	11.60	2.90	14.50	19.1	Ø19	Ø35	R 1 1/2"	3057	586	605	2785	568	550	395	124
	EA-540AE10-C01	19055	15143	67.2	16391	13.8	36.7	A+	64	86	968	4.32	5	400	230/1/50	4	14.50	5.80	20.30	29.7	Ø22	Ø42	R 1 1/2"	3057	636	605	2785	568	550	445	149
EA-540AG10-C01	22406	17741	89.6	15248	12.8	41.8	A+	64	86	999	4.44	5	400	230/1/50	4	17.40	5.80	23.20	39.6	Ø22	Ø42	R 1 1/2"	3057	686	605	2785	568	550	495	184	

PAS DALETTE / FIN SPACING / LAMELLENABSTAND / ШАГ РЕБРА	MODÈLE KARVER / KARVER MODEL МОДЕЛЬ КАРВЕР	CAPACITÉ / CAPACITY / LEISTUNG R404A / МОЩНОСТЬ		SURFACE TOTALE / TOTAL SURFACE / GESAMTFLÄCHE / ОБЩАЯ ПЛОЩАДЬ	CÔTÉ AIR / AIR SIDE / LUFTSEITE / СТОРОНА ВОЗДУХА		ÉNERGIE / ENERGY / ENERGIE / ЭНЕРГИЯ		ACOUSTIQUE / SOUND / SCHALLPEGEL / ЗВУК		INFORMATIONS VENTILATEUR / FAN DATA / LÜFTERDATEN / ДАННЫЕ ВЕНТИЛЯТОРА					RÉSISTANCES DÉGIVRAGE / DEFROST HEATERS / ABTAUHEIZUNGEN / ТЭНы ОТТАЙКИ			INFORMATIONS BATTERIE / COIL DATA / WÄRMETAUSCHERDATEN / ДАННЫЕ БАТАРЕИ												
		SC1: Te=0°C ΔT=10°C	SC2: Te=-8°C ΔT=8°C		DÉBIT D'AIR / AIR FLOW / LUFTMENGE / РАСХОД ВОЗДУХА	JET D'AIR / AIR THROW / WURFWEGE / ВОЗДУШНАЯ СТРУЯ	TAUX D'EFFICACITÉ ÉNERGÉTIQUE / ENERGY EFFICIENCY RATIO / ENERGIEEFFIZIENZRATE / КОЭФФИЦИЕНТ ЭНЕРГОЭФФЕКТИВНОСТИ	CLASSE D'EFFICACITÉ ÉNERGÉTIQUE / ENERGY EFFICIENCY CLASS / ENERGIEEFFIZIENZKLASSE / КОЭФФИЦИЕНТ ЭНЕРГОЭФФЕКТИВНОСТИ	NIVEAU DE PRESSION SONORE / SOUND PRESSURE LEVEL / SCHALLDRUCKPEGEL / УРОВЕНЬ ЗВУКОВОГО ДАВЛЕНИЯ	NIVEAU DE PUISSANCE SONORE / SOUND POWER LEVEL / SCHALLLEISTUNGSPEGEL / УРОВЕНЬ ЗВУКОВОЙ МОЩНОСТИ	PUISSANCE TOTALE / TOTAL POWER / GESAMTLEISTUNG / ОБЩАЯ МОЩНОСТЬ	COURANT TOTAL / TOTAL CURRENT / GESAMTSTROMAUFNAHME / ОБЩИЙ ТОК	NOMBRE DE VENTILATEURS / NUMBER OF FANS / LÜFTERANZAHL / КОЛИЧЕСТВО ВЕНТИЛЯТОРОВ	Diamètre du ventilateur / FAN DIAMETER / LÜFTERDURCHMESSER / ДИАМЕТР ВЕНТИЛЯТОРА	MOTEUR / MOTOR / MOTOR / MOTOR	NOMBRE DE PÔLES / NUMBER OF POLES / POLANZAHL / КОЛИЧЕСТВО ПОЛЮСОВ	BATTERIE / COIL / WÄRMETAUSCHER / БАТАРЕИ	ÉCOUTTEUR / DRIP TRAY / TROPFVANNEN / ПОДДОН	TOTAL / TOTAL / GESAMT/ВСЕГО	VOLUME INTÉRIEUR / INTERNAL VOLUME / INNENVOLUMEN / ВНУТРЕННИЙ ОБЪЕМ	CONNEXIONS / CONNECTIONS / ANSCHLÜSSE / СОЕДИНЕНИЯ		DIAMÈTRE DE DRAINAGE / DRAIN SIZE / ABLAUF DURCHMESSER / РАЗМЕР ДРЕНАЖНОГО ОТВЕРСТИЯ	DIMENSIONS / DIMENSIONS / ABMESSUNGEN / ГАБАРИТНЫЕ РАЗМЕРЫ							POIDS / WEIGHT / GEWICHT / ВЕС
		W	m²																		m³/h	m		dB(A)/3m	dB	W	A	PCS	mm	V/Ph/Hz	
4,2 mm	EA-145AC4-C01	11831	7912	26.6	5344	15.3	16.2	C	53	75	472	2.28	1	450	230/1/50	4	3.30	-	3.30	5.4	Ø15,9	Ø22	R 3/4"	1007	590	645	735	-	-	395	47
	EA-145AE4-C01	14247	9594	39.9	4790	13.7	19.3	C	53	75	480	2.32	1	450	230/1/50	4	4.90	-	4.90	7.9	Ø15,9	Ø28	R 3/4"	1007	640	645	735	-	-	445	56
	EA-245AC4-C01	23710	15876	53.3	10688	16.8	16.2	C	56	78	944	4.55	2	450	230/1/50	4	6.04	-	6.04	10.8	Ø22	Ø28	R 3/4"	1707	590	645	1435	718	-	395	81
	EA-245AE4-C01	27815	18786	79.9	9581	15.1	18.9	C	56	78	960	4.63	2	450	230/1/50	4	9.06	-	9.06	16.2	Ø28	Ø35	R 3/4"	1707	640	645	1435	718	-	445	97
	EA-345AC4-C01	34786	23339	79.9	16032	17.6	15.9	D	58	80	1416	6.82	3	450	230/1/50	4	9.04	-	9.04	16.2	Ø28	Ø42	R 1 1/2"	2407	590	645	2135	718	700	395	115
	EA-345AE4-C01	41512	28085	119.8	14371	15.7	18.9	C	58	80	1439	6.94	3	450	230/1/50	4	13.56	-	13.56	24.3	Ø35	Ø54	R 1 1/2"	2407	640	645	2135	718	700	445	138
	EA-445AC4-C01	44316	29771	106.5	21375	18.3	15.2	D	59	81	1887	9.09	4	450	230/1/50	4	11.60	-	11.60	21.6	Ø35	Ø54	R 1 1/2"	3107	590	645	2835	718	700	395	149
	EA-445AE4-C01	56916	38575	159.5	19161	16.4	19.4	C	59	81	1919	9.25	4	450	230/1/50	4	17.40	-	17.40	31.7	Ø42	Ø54	R 1 1/2"	3107	640	645	2835	718	700	445	179

PAS DALETTE / FIN SPACING / LAMELLENABSTAND / ШАГ РЕБРА	MODÈLE KARVER / KARVER MODEL МОДЕЛЬ КАРВЕР	CAPACITÉ / CAPACITY / LEISTUNG R404A / МОЩНОСТЬ		SURFACE TOTALE / TOTAL SURFACE / GESAMTFLÄCHE / ОБЩАЯ ПЛОЩАДЬ	CÔTÉ AIR / AIR SIDE / LUFTSEITE / СТОРОНА ВОЗДУХА		ÉNERGIE / ENERGY / ENERGIE / ЭНЕРГИЯ		ACOUSTIQUE / SOUND / SCHALLPEGEL / ЗВУК		INFORMATIONS VENTILATEUR / FAN DATA / LÜFTERDATEN / ДАННЫЕ ВЕНТИЛЯТОРА					RÉSISTANCES DÉGIVRAGE / DEFROST HEATERS / ABTAUHEIZUNGEN / ТЭНы ОТТАЙКИ			INFORMATIONS BATTERIE / COIL DATA / WÄRMETAUSCHERDATEN / ДАННЫЕ БАТАРЕИ												
		SC2: Te=-8°C ΔT=8°C	SC3: Te=-25°C ΔT=7°C		DÉBIT D'AIR / AIR FLOW / LUFTMENGE / РАСХОД ВОЗДУХА	JET D'AIR / AIR THROW / WURFWEGE / ВОЗДУШНАЯ СТРУЯ	TAUX D'EFFICACITÉ ÉNERGÉTIQUE / ENERGY EFFICIENCY RATIO / ENERGIEEFFIZIENZRATE / КОЭФФИЦИЕНТ ЭНЕРГОЭФФЕКТИВНОСТИ	CLASSE D'EFFICACITÉ ÉNERGÉTIQUE / ENERGY EFFICIENCY CLASS / ENERGIEEFFIZIENZKLASSE / КОЭФФИЦИЕНТ ЭНЕРГОЭФФЕКТИВНОСТИ	NIVEAU DE PRESSION SONORE / SOUND PRESSURE LEVEL / SCHALLDRUCKPEGEL / УРОВЕНЬ ЗВУКОВОГО ДАВЛЕНИЯ	NIVEAU DE PUISSANCE SONORE / SOUND POWER LEVEL / SCHALLLEISTUNGSPEGEL / УРОВЕНЬ ЗВУКОВОЙ МОЩНОСТИ	PUISSANCE TOTALE / TOTAL POWER / GESAMTLEISTUNG / ОБЩАЯ МОЩНОСТЬ	COURANT TOTAL / TOTAL CURRENT / GESAMTSTROMAUFNAHME / ОБЩИЙ ТОК	NOMBRE DE VENTILATEURS / NUMBER OF FANS / LÜFTERANZAHL / КОЛИЧЕСТВО ВЕНТИЛЯТОРОВ	Diamètre du ventilateur / FAN DIAMETER / LÜFTERDURCHMESSER / ДИАМЕТР ВЕНТИЛЯТОРА	MOTEUR / MOTOR / MOTOR / MOTOR	NOMBRE DE PÔLES / NUMBER OF POLES / POLANZAHL / КОЛИЧЕСТВО ПОЛЮСОВ	BATTERIE / COIL / WÄRMETAUSCHER / БАТАРЕИ	ÉCOUTTEUR / DRIP TRAY / TROPFVANNEN / ПОДДОН	TOTAL / TOTAL / GESAMT/ВСЕГО	VOLUME INTÉRIEUR / INTERNAL VOLUME / INNENVOLUMEN / ВНУТРЕННИЙ ОБЪЕМ	CONNEXIONS / CONNECTIONS / ANSCHLÜSSE / СОЕДИНЕНИЯ		DIAMÈTRE DE DRAINAGE / DRAIN SIZE / ABLAUF DURCHMESSER / РАЗМЕР ДРЕНАЖНОГО ОТВЕРСТИЯ	DIMENSIONS / DIMENSIONS / ABMESSUNGEN / ГАБАРИТНЫЕ РАЗМЕРЫ							POIDS / WEIGHT / GEWICHT / ВЕС
		W	m²																		m³/h	m		dB(A)/3m	dB	W	A	PCS	mm	V/Ph/Hz	
7 mm	EA-145AC7-C01	6201	4877	16.7	5648	16.1	16.6	C	53	75	466	2.25	1	450	230/1/50	4	3.30	0.80	4.10	5.4	Ø12,7	Ø22	R 3/4"	1007	590	645	735	-	-	395	45
	EA-145AE7-C01	8170	6426	25.0	5171	14.8	21.5	B	53	75	474	2.29	1	450	230/1/50	4	4.90	0.80	5.70	7.9	Ø15,9	Ø28	R 3/4"	1007	640	645	735	-	-	445	53
	EA-145AG7-C01	9596	7523	33.4	4763	13.6	24.9	B	53	75	481	2.32	1	450	230/1/50	4	4.90	1.60	6.50	10.8	Ø19	Ø28	R 3/4"	1007	690	645	735	-	-	495	65
	EA-245AC7-C01	12708	10084	33.4	11297	17.8	17.0	C	56	78	931	4.49	2	450	230/1/50	4	6.04	1.51	7.55	10.8	Ø22	Ø28	R 3/4"	1707	590	645	1435	718	-	395	77
	EA-245AE7-C01	16835	13181	50.1	10342	16.3	22.2	B	56	78	947	4.57	2	450	230/1/50	4	9.06	1.51	10.57	16.2	Ø15,9	Ø35	R 3/4"	1707	640	645	1435	718	-	445	92
	EA-245AG7-C01	19890	15527	66.8	9526	15.0	25.8	B	56	78	961	4.63	2	450	230/1/50	4	9.06	3.02	12.08	21.6	Ø19	Ø42	R 3/4"	1707	690	645	1435	718	-	495	112
	EA-345AC7-C01	18718	14558	50.1	16945	18.6	16.7	C	58	80	1397	6.74	3	450	230/1/50	4	9.04	2.26	11.30	16.2	Ø19	Ø42	R 1 1/2"	2407	590	645	2135	718	700	395	109
	EA-345AE7-C01	26150	20304	75.1	15513	17.0	23.0	B	58	80	1421	6.85	3	450	230/1/50	4	13.56	2.26	15.82	24.3	Ø22	Ø54	R 1 1/2"	2407	640	645	2135	718	700	445	130
	EA-345AG7-C01	29544	23382	100.1	14289	15.7	25.6	B	58	80	1441	6.95	3	450	230/1/50	4	13.56	4.52	18.08	32.4	Ø22	Ø54	R 1 1/2"	2407	690	645	2135	718	700	495	159
	EA-445AC7-C01	24896	18954	66.8	22594	19.4	16.7	C	59	81	1862	8.98	4	450	230/1/50	4	11.60	2.90	14.50	21.6	Ø22	Ø54	R 1 1/2"	3107	590	645	2835	718	700	395	141
	EA-445AE7-C01	33816	26822	100.1	20685	17.7	22.3	B	59	81	1894	9.13	4	450	230/1/50	4	17.40	2.90	19.60	32.4	Ø35	Ø54	R 1 1/2"	3107	640	645	2835	718	700	445	168
	EA-445AG7-C01	39411	31217	133.5	19052	16.3	25.6	B	59	81	1921	9.26	4	450	230/1/50	4	17.40	5.80	23.20	43.2	Ø35	Ø54	R 1 1/2"	3107	690	645	2835	718	700	495	207



PAS DALETTE / FIN SPACING / LAMELLENABSTAND / ШАГ РЕБРА	MODÈLE KARVER / KARVER MODEL МОДЕЛЬ КАРВЕР	CAPACITÉ / CAPACITY / LEISTUNG R404A / МОЩНОСТЬ		SURFACE TOTALE / TOTAL SURFACE / GESAMTFLÄCHE / ОБЩАЯ ПОЛОЩАДЬ	CÔTÉ AIR / AIR SIDE / LUFTSEITE / СТОРОНА ВОЗДУХА		ÉNERGIE / ENERGY / ENERGIE / ЭНЕРГИЯ	ACOUSTIQUE / SOUND / SCHALLPEGEL / ЗВУК		INFORMATIONS VENTILATEUR / FAN DATA / LÜFTERDATEN / ДАННЫЕ ВЕНТИЛЯТОРА					RÉSISTANCES DÉGIVRAGE / DEFROST HEATERS / ABTAUHEIZUNGEN / ТЭНЫ ОТТАЙКИ			INFORMATIONS BATTERIE / COIL DATA / WÄRMETAUSCHERDATEN / ДАННЫЕ БАТАРЕИ														
		SC3: T <sub>e</sub> =25°C ΔT=7°C	SC4: T <sub>e</sub> =31°C ΔT=6°C		DÉBIT D'AIR / AIR FLOW / LÜFTMENGE / РАСХОД ВОЗДУХА	JET D'AIR / AIR THROW / WURFMEÛE / ВОЗДУШНАЯ СТРУЯ		TAUX D'EFFICACITÉ ÉNERGÉTIQUE / ENERGY EFFICIENCY RATIO / ENERGIEEFFIZIENZHAÛE / КОЭФФИЦИЕНТ ЭНЕРГОЭФФЕКТИВНОСТИ	CLASSE D'EFFICACITÉ ÉNERGÉTIQUE / ENERGY EFFICIENCY CLASS / ENERGIEEFFIZIENZKLASSE / КОЭФФИЦИЕНТ ЭНЕРГОЭФФЕКТИВНОСТИ	NIVEAU DE PRESSION SONORE / SOUND PRESSURE LEVEL / SCHALLDRUCKPEGEL / УРОВЕНЬ ЗВУКОВОГО ДАВЛЕНИЯ	NIVEAU DE PUISSANCE SONORE / SOUND POWER LEVEL / SCHALLLEISTUNGSPEGEL / УРОВЕНЬ ЗВУКОВОЙ МОЩНОСТИ	PUISSANCE TOTALE / TOTAL POWER / GESAMTLEISTUNG / ОБЩАЯ МОЩНОСТЬ	COURANT TOTAL / TOTAL CURRENT / GESAMTSTROMANZAHL / ОБЩИЙ ТОК	NOMBRE DE VENTILATEURS / NUMBER OF FANS / LÜFTERANZAHL / КОЛИЧЕСТВО ВЕНТИЛЯТОРОВ	Diamètre du ventilateur / FAN DIAMETER / LÜFTERDURCHMESSER / ДИАМЕТР ВЕНТИЛЯТОРА	MOTEUR / MOTOR / MOTOR / МОТОР	NOMBRE DE PÔLES / NUMBER OF POLES / POLANZAHL / КОЛИЧЕСТВО ПОЛЮСОВ	BATTERIE / COIL / WÄRMETAUSCHER / БАТАРЕИ	ÉCOUILLON / DRIP TRAY / TROPFVANNEN / ПОДДОН	TOTAL / TOTAL / GESAMT/ВСЕГО	VOLUME INTÉRIEUR / INTERNAL VOLUME / INNENVOLUMEN / ВНУТРЕННИЙ ОБЪЕМ	CONNEXIONS / CONNECTIONS / ANSCHLÜSSE / СОЕДИНЕНИЯ		DIAMÈTRE DE DRAINAGE / DRAIN SIZE / ABLAUF DURCHMESSER / РАЗМЕР ДРЕНАЖНОГО ОТВЕРСТИЯ	DIMENSIONS / DIMENSIONS / ABMESSUNGEN / ГАБАРИТНЫЕ РАЗМЕРЫ							POIDS / WEIGHT / GEWICHT / ВЕС
		W	m²		m³/h	m				dB(A)/3m	dB	W	A	PCS	mm	V/Ph/Hz		kW	dm³	mm	"	A	B	C	E	E1	E2	F	kg			
10 mm	EA-145AC10-C01	3998	3130	12.2	5820	16.6	16.2	C	53	75	460	2.23	1	450	230/1/50	4	3.30	0.80	4.10	5.4	Ø9,52	Ø22	R 3/4"	1007	590	645	735	-	-	395	45	
	EA-145AE10-C01	5279	4177	18.3	5400	15.4	20.8	C	53	75	472	2.27	1	450	230/1/50	4	4.90	1.60	6.50	8.1	Ø12,7	Ø28	R 3/4"	1007	640	645	735	-	-	445	53	
	EA-145AG10-C01	6325	5011	24.4	5031	14.4	24.8	B	53	75	475	2.29	1	450	230/1/50	4	4.90	1.60	6.50	10.8	Ø12,7	Ø28	R 3/4"	1007	690	645	735	-	-	495	64	
	EA-245AC10-C01	8312	6523	24.4	11640	18.3	16.9	C	56	78	919	4.45	2	450	230/1/50	4	6.04	1.51	7.55	10.8	Ø12,7	Ø28	R 3/4"	1707	590	645	1435	718	-	395	77	
	EA-245AE10-C01	11326	8967	36.7	10800	17.0	22.4	B	56	78	943	4.54	2	450	230/1/50	4	9.06	3.02	12.08	16.2	Ø15,9	Ø35	R 3/4"	1707	640	645	1435	718	-	445	91	
	EA-245AG10-C01	13513	10742	48.9	10063	15.8	26.5	B	56	78	950	4.58	2	450	230/1/50	4	9.06	3.02	12.08	21.6	Ø19	Ø42	R 3/4"	1707	690	645	1435	718	-	495	110	
	EA-345AC10-C01	12715	10053	36.3	17460	19.1	17.2	C	58	80	1379	6.67	3	450	230/1/50	4	9.04	2.26	11.30	15.1	Ø22	Ø35	R 1 1/2"	2407	590	645	2135	718	700	395	106	
	EA-345AE10-C01	17100	13453	54.8	16200	17.7	22.5	B	58	80	1414	6.81	3	450	230/1/50	4	13.56	4.52	18.08	23.8	Ø19	Ø42	R 1 1/2"	2407	640	645	2135	718	700	445	127	
	EA-345AG10-C01	20312	16160	73.3	15094	16.5	26.6	B	58	80	1425	6.87	3	450	230/1/50	4	13.56	4.52	18.08	32.4	Ø22	Ø54	R 1 1/2"	2407	690	645	2135	718	700	495	157	
	EA-445AC10-C01	16986	13318	48.9	23280	20.0	17.2	C	59	81	1838	8.90	4	450	230/1/50	4	11.60	2.90	14.50	21.6	Ø19	Ø42	R 1 1/2"	3107	590	645	2835	718	700	395	139	
	EA-445AE10-C01	22887	18032	73.3	21600	18.5	22.6	B	59	81	1885	9.07	4	450	230/1/50	4	17.40	5.80	23.20	32.4	Ø22	Ø54	R 1 1/2"	3107	640	645	2835	718	700	445	166	
EA-445AG10-C01	27337	21760	97.7	20126	17.3	26.8	B	59	81	1899	9.16	4	450	230/1/50	4	17.40	5.80	23.20	43.2	Ø28	Ø54	R 1 1/2"	3107	690	645	2835	718	700	495	204		





PAS DALETTE / FIN SPACING / LAMELLENABSTAND / ШИР ПЕРБА	MODEL KÄRYER / KÄRYER MODEL МОДЕЛЬ КАРЬЕР	CAPACITÉ / CAPACITY / LEISTUNG R404A / МОЩНОСТЬ				SURFACE TOTALE / TOTAL SURFACE / GESAMTFLÄCHE / ОБЩАЯ ПЛОЩАДЬ	CÔTÉ AIR / AIR SIDE / LUFTSEITE / СТОРОНА ВОЗДУХА				ÉNERGIE / ENERGY / ENERGIE / ЭНЕРГИЯ				ACOUSTIQUE / SOUND / SCHALLPEGEL / ЗВУК				INFORMATIONS VENTILATEUR / FAN DATA / LÜFTERDATEN / ДАННЫЕ ВЕНТИЛЯТОРА						RÉSISTANCES DÉGIVRAGE / DEFROST HEATERS / ABTAUHEIZUNGEN / ТЭНы ОТТАЙКИ				INFORMATIONS BATTERIE / COIL DATA / WÄRMETAUSCHERDATEN / ДАННЫЕ БАТАРЕИ												
		SC3: Te=-25°C ΔT=7°C		SC4: Te=-31°C ΔT=6°C			m <sup>2</sup>	DEBIT D'AIR / AIR FLOW / LUFTMENGE / ПАСХОД ВОЗДУХА		JET D'AIR / AIR THROW / WURFWEGE / ВОЗДУШНАЯ СТРУЯ		TAUX D'EFFICACITÉ ÉNERGÉTIQUE / ENERGY EFFICIENCY RATIO / ENERGIEEFFIZIENZRATE / КОЭФ. ЭНЕРГОЭФФЕКТИВНОСТИ		CLASSE D'EFFICACITÉ ÉNERGÉTIQUE / ENERGY EFFICIENCY CLASS / ENERGIEEFFIZIENZKLASSE / КОЭФФИЦИЕНТ ЭНЕРГОЭФФЕКТИВНОСТИ		NIVEAU DE PRESSION SONORE / SOUND PRESSURE LEVEL / SCHALLDRUCKPEGEL / УРОВЕНЬ ЗВУКОВОГО ДАВЛЕНИЯ		NIVEAU DE PUISSANCE SONORE / SOUND POWER LEVEL / SCHALLLEISTUNGSPEGEL / УРОВЕНЬ ЗВУКОВОЙ МОЩНОСТИ		PUISSANCE TOTALE / TOTAL POWER / GESAMTLEISTUNG / ОБЩАЯ МОЩНОСТЬ		COURANT TOTAL / TOTAL CURRENT / GESAMTSTROMAUFNAHME / ОБЩИЙ ТОК		NOMBRE DE VENTILATEURS / NUMBER OF FANS / LÜFTERANZAHL / КОЛИЧЕСТВО ВЕНТИЛЯТОРОВ	Diamètre du ventilateur / FAN DIAMETER / LÜFTERDURCHMESSER / ДИАМЕТР ВЕНТИЛЯТОРА	MOTEUR / MOTOR / МОТОР	NOMBRE DE PÔLES / NUMBER OF POLES / POLANZAHL / КОЛИЧЕСТВО ПОЛЮСОВ	BATTERIE / COIL / WÄRMETAUSCHER / БАТАРЕЯ	ÉCOUTTOIR / DRIP TRAY / TROPFWANNE / ПОДДОН	TOTAL / TOTAL / GESAMTGESAMT	VOLUME INTÉRIEUR / INTERNAL VOLUME / INNENVOLUMEN / ВНУТРЕННИЙ ОБЪЕМ	CONNEXIONS / CONNECTIONS / ANSCHLÜSSE / СОЕДИНЕНИЯ		DIAMÈTRE DE DRAINAGE / DRAIN SIZE / ABLAUF DURCHMESSER / РАСМЕР ДРЕНАЖНОГО ОТВЕРСТИЯ	DIMENSIONS / DIMENSIONS / ABMESSUNGEN / ГАБАРИТНЫЕ РАЗМЕРЫ						POIDS / WEIGHT / GEWICHT / ВЕС
		Δ	Y	Δ	Y			Δ	Y	Δ	Y	Δ	Y	Δ	Y	Δ	Y	Δ	Y	Δ	Y	Δ	Y									PCS	mm		V/Ph/Hz	Δ	Y	Δ	Y	mm	
		Δ	Y	Δ	Y		Δ	Y	Δ	Y	Δ	Y	Δ	Y	Δ	Y	Δ	Y	Δ	Y	Δ	Y	Δ	Y	mm	V/Ph/Hz	Δ	Y	Δ	Y	mm	mm	A	B	C	E	E1	E2	F	kg	
EA-150AC10-C02	5.46	4.43	4.28	3.50	15.8	8097	5681	20.8	14.6	15.1	16.3	D	C	59	52	81	73	0.67	0.51	1.23	0.88	1	500	400/3/50	4	3.88	0.97	4.85	7.0	Ø12,7	Ø28	R 3/4"	1157	590	685	885	-	-	395	54	
EA-150AC10-C03	5.26	-	4.12	-	15.8	7557	-	19.4	-	14.9	-	D	-	57	-	79	-	0.66	-	2.94	-	1	500	230/1/50	4	3.88	0.97	4.85	7.0	Ø12,7	Ø28	R 3/4"	1157	590	685	885	-	-	395	54	
EA-150AE10-C02	7.53	6.01	5.94	4.79	23.7	7576	5321	19.5	13.7	20.2	22.0	C	B	58	51	80	73	0.70	0.51	1.25	0.89	1	500	400/3/50	4	5.82	1.94	7.76	10.5	Ø15,9	Ø28	R 3/4"	1157	640	685	885	-	-	445	64	
EA-150AE10-C03	7.22	-	5.71	-	23.7	7072	-	18.2	-	20.0	-	C	-	56	-	78	-	0.67	-	2.99	-	1	500	230/1/50	4	5.82	1.94	7.76	10.5	Ø15,9	Ø28	R 3/4"	1157	640	685	885	-	-	445	64	
EA-150AG10-C02	9.10	6.99	7.22	5.60	31.6	7109	4929	18.3	12.7	23.7	25.4	B	B	58	51	80	73	0.72	0.51	1.28	0.91	1	500	400/3/50	4	5.82	1.94	7.76	13.8	Ø15,9	Ø35	R 3/4"	1157	740	685	885	-	-	545	79	
EA-150AG10-C03	8.68	-	6.90	-	31.6	6625	-	17.0	-	23.6	-	B	-	56	-	78	-	0.69	-	3.03	-	1	500	230/1/50	4	5.82	1.94	7.76	13.8	Ø15,9	Ø35	R 3/4"	1157	740	685	885	-	-	545	79	
EA-250AC10-C02	11.34	9.17	8.89	7.26	31.7	16194	11363	22.9	16.1	15.7	16.9	C	C	62	54	84	76	1.35	1.01	2.45	1.76	2	500	400/3/50	4	7.40	1.85	9.25	14.0	Ø15,9	Ø35	R 3/4"	2007	590	685	1735	868	-	395	95	
EA-250AC10-C03	10.91	-	8.57	-	31.7	15114	-	21.4	-	15.4	-	C	-	60	-	82	-	1.32	-	5.87	-	2	500	230/1/50	4	7.40	1.85	9.25	14.0	Ø15,9	Ø35	R 3/4"	2007	590	685	1735	868	-	395	95	
EA-250AE10-C02	15.11	12.04	11.94	9.61	47.5	15151	10642	21.4	15.1	20.3	22.0	C	B	61	54	83	76	1.39	1.02	2.50	1.78	2	500	400/3/50	4	11.10	3.70	14.80	21.0	Ø19	Ø42	R 3/4"	2007	640	685	1735	868	-	445	112	
EA-250AE10-C03	14.51	-	11.49	-	47.5	14144	-	20.0	-	20.1	-	C	-	59	-	81	-	1.34	-	5.97	-	2	500	230/1/50	4	11.10	3.70	14.80	21.0	Ø19	Ø42	R 3/4"	2007	640	685	1735	868	-	445	112	
EA-250AG10-C02	18.68	14.29	14.90	11.50	63.3	14218	9859	20.1	13.9	24.4	25.9	B	B	61	54	83	76	1.43	1.03	2.55	1.81	2	500	400/3/50	4	11.10	3.70	14.80	28.0	Ø22	Ø54	R 3/4"	2007	740	685	1735	868	-	545	140	
EA-250AG10-C03	17.85	-	14.26	-	63.3	13251	-	18.7	-	24.3	-	B	-	59	-	81	-	1.37	-	6.06	-	2	500	230/1/50	4	11.10	3.70	14.80	28.0	Ø22	Ø54	R 3/4"	2007	740	685	1735	868	-	545	140	
EA-350AC10-C02	17.04	13.78	13.33	10.86	47.0	24291	17044	24.0	16.8	15.7	17.0	D	C	64	56	86	78	2.02	1.51	3.67	2.63	3	500	400/3/50	4	10.80	2.70	13.50	19.7	Ø19	Ø42	R 1 1/2"	2857	590	715	2285	868	850	510	133	
EA-350AC10-C03	16.37	-	12.78	-	47.0	22671	-	22.4	-	15.4	-	D	-	62	-	84	-	1.98	-	8.81	-	3	500	230/1/50	4	10.80	2.70	13.50	19.7	Ø19	Ø42	R 1 1/2"	2857	590	715	2285	868	850	510	133	
EA-350AE10-C02	22.77	18.17	17.97	14.47	71.2	22727	15963	22.4	15.7	20.4	22.2	C	B	63	56	85	78	2.09	1.53	3.75	2.67	3	500	400/3/50	4	16.20	5.40	21.60	31.5	Ø22	Ø54	R 1 1/2"	2857	640	715	2285	868	850	560	160	
EA-350AE10-C03	21.87	-	17.29	-	71.2	21216	-	20.9	-	20.2	-	C	-	61	-	83	-	2.02	-	8.95	-	3	500	230/1/50	4	16.20	5.40	21.60	31.5	Ø22	Ø54	R 1 1/2"	2857	640	715	2285	868	850	560	160	
EA-350AG10-C02	27.90	21.37	22.20	17.15	94.7	21327	14788	21.0	14.6	24.3	25.8	B	B	63	56	85	78	2.14	1.54	3.83	2.71	3	500	400/3/50	4	16.20	5.40	21.60	41.3	Ø28	Ø54	R 1 1/2"	2857	740	715	2285	868	850	660	200	
EA-350AG10-C03	26.61	-	21.21	-	94.7	19876	-	19.6	-	24.1	-	B	-	61	-	83	-	2.05	-	9.09	-	3	500	230/1/50	4	16.20	5.40	21.60	41.3	Ø28	Ø54	R 1 1/2"	2857	740	715	2285	868	850	660	200	
EA-450AC10-C02	22.74	18.37	17.85	14.55	63.3	32389	22726	25.0	17.5	15.7	17.0	C	C	64	57	87	79	2.70	2.02	4.90	3.51	4	500	400/3/50	4	14.00	3.50	17.50	28.0	Ø22	Ø54	R 1 1/2"	3707	590	715	3435	868	850	510	175	
EA-450AC10-C03	21.88	-	17.20	-	63.3	30228	-	23.3	-	15.5	-	C	-	62	-	85	-	2.63	-	11.74	-	4	500	230/1/50	4	14.00	3.50	17.50	28.0	Ø22	Ø54	R 1 1/2"	3707	590	715	3435	868	850	510	175	
EA-450AE10-C02	30.52	24.29	24.14	19.39	95.0	30302	21284	23.4	16.4	20.5	22.2	C	B	63	56	86	79	2.78	2.04	4.99	3.55	4	500	400/3/50	4	21.00	7.00	28.00	42.0	Ø42	Ø54	R 1 1/2"	3707	640	715	3435	868	850	560	209	
EA-450AE10-C03	29.31	-	23.23	-	95.0	28288	-	21.8	-	20.3	-	C	-	61	-	84	-	2.69	-	11.94	-	4	500	230/1/50	4	21.00	7.00	28.00	42.0	Ø42	Ø54	R 1 1/2"	3707	640	715	3435	868	850	560	209	
EA-450AG10-C02	36.97	28.66	29.34	22.85	126.3	28436	19718	21.9	15.2	24.1	26.0	B	B	63	56	86	79	2.86	2.06	5.10	3.61	4	500	400/3/50	4	21.00	7.00	28.00	55.1	Ø28	Ø54	R 1 1/2"	3707	740	715	3435	868	850	660	259	
EA-450AG10-C03	35.27	-	27.81	-	126.3	26502	-	20.5	-	24.0	-	B	-	61	-	84	-	2.74	-	12.11	-	4	500	230/1/50	4	21.00	7.00	28.00	55.1	Ø28	Ø54	R 1 1/2"	3707	740	715	3435	868	850	660	259	
EA-550AC10-C02	25.30	20.53	19.72	16.20	74.5	39856	27883	25.3	17.7	13.9	15.1	D	D	65	57	88	80	3.40	2.53	6.16	4.40	5	500	400/3/50	4	16.40	4.10	20.50	32.9	Ø35	Ø54	R 1 1/2"	4307	590	715	4035	818	800	510	207	
EA-550AC10-C03	24.29	-	18.97	-	74.5	37200	-	23.7	-	13.7	-	D	-	63	-	86	-	3.31	-	14.73	-	5	500	230/1/50	4	16.40	4.10	20.50	32.9	Ø35	Ø54	R 1 1/2"	4307	590	715	4035	818	800	510	207	
EA-550AE10-C02	33.50	26.74	26.36	21.22	111.7	37104	26114	23.5	16.4	17.8	19.5	C	C	64	57	87	80	3.51	2.55	6.28	4.46	5	500	400/3/50	4	24.60	8.20	32.80	49.4	Ø42	Ø54	R 1 1/2"	4307	640	715	4035	818	800	560	248	
EA-550AE10-C03	32.15	-	25.34	-	111.7	34629	-	21.9	-	17.7	-	C	-	62	-	85	-	3.38	-	14.99	-	5	500	230/1/50	4	24.60	8.20	32.80	49.4	Ø42	Ø54	R 1 1/2"	4307	640	715	4035	818	800	560	248	



PAS DALETTE / FIN SPACING / LAMELLENABSTAND / ШАГ РЕБРА	MODÈLE KÄRYER / KÄRYER MODEL МОДЕЛЬ КАРЬЕР	CAPACITÉ / CAPACITY / LEISTUNG R404A / МОЩНОСТЬ				SURFACE TOTALE / TOTAL SURFACE / GESAMTFLÄCHE / ОБЩАЯ ПОЛОЩАДЬ	CÔTÉ AIR / AIR SIDE / LUFTSEITE / СТОРОНА ВОЗДУХА				ÉNERGIE / ENERGY / ENERGIE / ЭНЕРГИЯ				ACOUSTIQUE / SOUND / SCHALLPEGEL / ЗВУК				INFORMATIONS VENTILATEUR / FAN DATA / LÜFTERDATEN / ДАННЫЕ ВЕНТИЛЯТОРА						RÉSISTANCES DÉGIVRAGE / DEFROST HEATERS / ABTAUHEIZUNGEN / ТЭНы ОТТАЙКИ			INFORMATIONS BATTERIE / COIL DATA / WÄRMETAUSCHERDATEN / ДАННЫЕ БАТАРЕИ															
		SC1: Te=0°C ΔT=10°C		SC2: Te=-8°C ΔT=8°C			m <sup>2</sup>	DÉBIT D'AIR / AIR FLOW / LUFTMENGE / РАСХОД ВОЗДУХА		JET D'AIR / AIR THROW / ВУРЖЕТЕ / ВОЗДУШНАЯ СТРУЯ		TAUX D'EFFICACITÉ ÉNERGÉTIQUE / ENERGY EFFICIENCY RATIO / ЭНЕРГОЭФФЕКТИВНОСТИ		CLASSE D'EFFICACITÉ ÉNERGÉTIQUE / ENERGY EFFICIENCY CLASS / КОЭФФИЦИЕНТ ЭНЕРГОЭФФЕКТИВНОСТИ		NIVEAU DE PRESSION SONORE / SOUND PRESSURE LEVEL / SCHALLDRUCKPEGEL / УРОВЕНЬ ЗВУКОВОГО ДАВЛЕНИЯ		NIVEAU DE PUISSANCE SONORE / SOUND POWER LEVEL / SCHALLLEISTUNGPEGEL / УРОВЕНЬ ЗВУКОВОЙ МОЩНОСТИ		PUISSANCE TOTALE / TOTAL POWER / GESAMTLEISTUNG / ОБЩАЯ МОЩНОСТЬ		COURANT TOTAL / TOTAL CURRENT / GESAMTSTROMAUFNAHME / ОБЩИЙ ТОК		NOMBRE DE VENTILATEURS / NUMBER OF FANS / LÜFTERANZAHL / КОЛИЧЕСТВО ВЕНТИЛЯТОРОВ	Diamètre du ventilateur / FAN DIAMETER / LÜFTERDURCHMESSER / ДИАМЕТР ВЕНТИЛЯТОРА	MOTEUR / MOTOR / МОТОР	NOMBRE DE PÔLES / NUMBER OF POLES / POLANZAHL / КОЛИЧЕСТВО ПОЛОСОВ	BATTERIE / COIL / WÄRMETAUSCHER / БАТАРЕИ	ÉGOÛTTOIR / DRIP TRAY / TROPPFENANNE / ПОДДОН	TOTAL / TOTAL / GESAMTVERBROT	VOLUME INTÉRIEUR / INTERNAL VOLUME / INNENVOLUMEN / ВНУТРЕННИЙ ОБЪЕМ	ENTRÉE / INLET / EINTRITT / ВХОД	SORTIE / OUTLET / AUSTRITT / ВЫХОД	DIAMÈTRE DE DRAINAGE / DRAIN SIZE / ABLAUDBURCHMESSER / РАЗМЕР ДРЕНАЖНОГО ОТВЕРСТИЯ	DIMENSIONS / DIMENSIONS / ABMESSUNGEN / ГАБАРИТНЫЕ РАЗМЕРЫ						POIDS / WEIGHT / GEWICHT / ВЕС		
		Δ	Υ	Δ	Υ			Δ	Υ	Δ	Υ	Δ	Υ	Δ	Υ	Δ	Υ	Δ	Υ	Δ	Υ	PCS	mm												V/Ph/Hz	kW			dm <sup>3</sup>	mm		*	mm
		Δ	Υ	Δ	Υ		Δ	Υ	Δ	Υ	Δ	Υ	Δ	Υ	Δ	Υ	Δ	Υ	Δ	Υ	Δ	Υ	Δ	Υ	PCS	mm	V/Ph/Hz	kW			dm <sup>3</sup>	mm		*	mm						kg		
4,2 mm	EA-HL 150AC4-A02	20.46	16.50	13.74	11.17	50.7	8326	5874	21.4	15.1	20.0	21.5	C	B	59	52	81	74			0.67	0.50	1.21	0.88	1	500	400/3/50	4	5.00	-	5.00	10.3	Ø19	Ø28	R 1 1/2"	1307	590	875	1035	1018	-	510	87
	EA-HL 150AE4-A02	25.66	19.74	17.51	13.26	76.1	7845	5478	20.2	14.1	24.7	25.2	B	B	59	51	81	73			0.69	0.51	1.24	0.89	1	500	400/3/50	4	8.00	-	8.00	15.4	Ø19	Ø35	R 1 1/2"	1307	640	875	1035	1018	-	560	104
	EA-HL 150AG4-A02	27.57	20.87	18.85	14.16	101.4	7447	5247	19.2	13.5	26.0	26.8	B	B	58	51	80	73			0.70	0.51	1.26	0.90	1	500	400/3/50	4	8.00	-	8.00	20.6	Ø28	Ø35	R 1 1/2"	1307	740	875	1035	1018	-	660	132
	EA-HL 250AC4-A02	38.62	31.29	26.07	21.08	101.3	16653	11748	23.6	16.6	18.9	20.3	C	C	62	54	84	77			1.33	1.00	2.42	1.75	2	500	400/3/50	4	10.00	-	10.00	20.1	Ø28	Ø42	R 1 1/2"	2307	590	875	2035	1018	1000	510	149
	EA-HL 250AE4-A02	50.10	38.80	34.04	26.59	152.2	15689	10957	22.2	15.5	24.0	25.3	B	B	61	54	84	76			1.37	1.02	2.48	1.77	2	500	400/3/50	4	16.00	-	16.00	30.9	Ø35	Ø42	R 1 1/2"	2307	640	875	2035	1018	1000	560	180
	EA-HL 250AG4-A02	55.21	41.77	37.78	28.36	202.9	14894	10493	21.1	14.8	26.1	26.8	B	B	61	54	83	76			1.40	1.02	2.51	1.79	2	500	400/3/50	4	16.00	-	16.00	41.2	Ø35	Ø54	R 1 1/2"	2307	740	875	2035	1018	1000	660	232
	EA-HL 350AC4-A02	58.23	47.15	39.32	31.71	152.2	24979	17622	24.6	17.4	19.1	20.3	C	C	63	56	86	79			1.99	1.51	3.62	2.62	3	500	400/3/50	4	15.00	-	15.00	30.9	Ø35	Ø54	R 1 1/2"	3307	590	875	3035	1018	1000	510	212
	EA-HL 350AE4-A02	76.45	59.10	51.85	40.45	228.3	23534	16435	23.2	16.2	24.4	25.7	B	B	63	55	86	78			2.05	1.52	3.71	2.65	3	500	400/3/50	4	24.00	-	24.00	46.3	Ø35	Ø54	R 1 1/2"	3307	640	875	3035	1018	1000	560	256
	EA-HL 350AG4-A02	83.66	63.18	57.15	43.35	303.8	22340	15740	22.0	15.5	26.3	27.4	B	A	62	55	85	78			2.10	1.53	3.76	2.68	3	500	400/3/50	4	24.00	-	24.00	60.2	Ø42	Ø66	R 1 1/2"	3307	740	875	3035	1018	1000	660	330
	EA-HL 450AC4-A02	82.42	66.35	55.46	44.96	202.9	33305	23495	25.7	18.1	20.2	21.6	C	B	64	57	87	80			2.66	2.01	4.83	3.50	4	500	400/3/50	4	20.00	-	20.00	41.2	Ø35	Ø54	R 1 1/2"	4307	590	875	4035	1018	1000	510	273
EA-HL 450AE4-A02	100.34	77.67	68.19	53.23	304.3	31379	21913	24.2	16.9	24.1	25.3	B	B	64	56	87	79			2.74	2.03	4.95	3.53	4	500	400/3/50	4	32.00	-	32.00	61.8	Ø42	Ø66	R 1 1/2"	4307	640	875	4035	1018	1000	560	333	
EA-HL 450AG4-A02	112.49	85.11	76.31	58.21	405.1	29787	20986	23.0	16.2	26.3	27.6	B	A	63	56	86	79			2.80	2.04	5.02	3.57	4	500	400/3/50	4	32.00	-	32.00	80.3	Ø42	Ø66	R 1 1/2"	4307	740	875	4035	1018	1000	660	428	

PAS DALETTE / FIN SPACING / LAMELLENABSTAND / ШАГ РЕБРА	MODÈLE KÄRYER / KÄRYER MODEL МОДЕЛЬ КАРЬЕР	CAPACITÉ / CAPACITY / LEISTUNG R404A / МОЩНОСТЬ				SURFACE TOTALE / TOTAL SURFACE / GESAMTFLÄCHE / ОБЩАЯ ПОЛОЩАДЬ	CÔTÉ AIR / AIR SIDE / LUFTSEITE / СТОРОНА ВОЗДУХА				ÉNERGIE / ENERGY / ENERGIE / ЭНЕРГИЯ				ACOUSTIQUE / SOUND / SCHALLPEGEL / ЗВУК				INFORMATIONS VENTILATEUR / FAN DATA / LÜFTERDATEN / ДАННЫЕ ВЕНТИЛЯТОРА						RÉSISTANCES DÉGIVRAGE / DEFROST HEATERS / ABTAUHEIZUNGEN / ТЭНы ОТТАЙКИ			INFORMATIONS BATTERIE / COIL DATA / WÄRMETAUSCHERDATEN / ДАННЫЕ БАТАРЕИ															
		SC2: Te=-8°C ΔT=8°C		SC3: Te=-25°C ΔT=7°C			m <sup>2</sup>	DÉBIT D'AIR / AIR FLOW / LUFTMENGE / РАСХОД ВОЗДУХА		JET D'AIR / AIR THROW / ВУРЖЕТЕ / ВОЗДУШНАЯ СТРУЯ		TAUX D'EFFICACITÉ ÉNERGÉTIQUE / ENERGY EFFICIENCY RATIO / ЭНЕРГОЭФФЕКТИВНОСТИ		CLASSE D'EFFICACITÉ ÉNERGÉTIQUE / ENERGY EFFICIENCY CLASS / КОЭФФИЦИЕНТ ЭНЕРГОЭФФЕКТИВНОСТИ		NIVEAU DE PRESSION SONORE / SOUND PRESSURE LEVEL / SCHALLDRUCKPEGEL / УРОВЕНЬ ЗВУКОВОГО ДАВЛЕНИЯ		NIVEAU DE PUISSANCE SONORE / SOUND POWER LEVEL / SCHALLLEISTUNGPEGEL / УРОВЕНЬ ЗВУКОВОЙ МОЩНОСТИ		PUISSANCE TOTALE / TOTAL POWER / GESAMTLEISTUNG / ОБЩАЯ МОЩНОСТЬ		COURANT TOTAL / TOTAL CURRENT / GESAMTSTROMAUFNAHME / ОБЩИЙ ТОК		NOMBRE DE VENTILATEURS / NUMBER OF FANS / LÜFTERANZAHL / КОЛИЧЕСТВО ВЕНТИЛЯТОРОВ	Diamètre du ventilateur / FAN DIAMETER / LÜFTERDURCHMESSER / ДИАМЕТР ВЕНТИЛЯТОРА	MOTEUR / MOTOR / МОТОР	NOMBRE DE PÔLES / NUMBER OF POLES / POLANZAHL / КОЛИЧЕСТВО ПОЛОСОВ	BATTERIE / COIL / WÄRMETAUSCHER / БАТАРЕИ	ÉGOÛTTOIR / DRIP TRAY / TROPPFENANNE / ПОДДОН	TOTAL / TOTAL / GESAMTVERBROT	VOLUME INTÉRIEUR / INTERNAL VOLUME / INNENVOLUMEN / ВНУТРЕННИЙ ОБЪЕМ	ENTRÉE / INLET / EINTRITT / ВХОД	SORTIE / OUTLET / AUSTRITT / ВЫХОД	DIAMÈTRE DE DRAINAGE / DRAIN SIZE / ABLAUDBURCHMESSER / РАЗМЕР ДРЕНАЖНОГО ОТВЕРСТИЯ	DIMENSIONS / DIMENSIONS / ABMESSUNGEN / ГАБАРИТНЫЕ РАЗМЕРЫ						POIDS / WEIGHT / GEWICHT / ВЕС		
		Δ	Υ	Δ	Υ			Δ	Υ	Δ	Υ	Δ	Υ	Δ	Υ	Δ	Υ	Δ	Υ	Δ	Υ	Δ	Υ												PCS	mm	V/Ph/Hz	kW				dm <sup>3</sup>	mm
		Δ	Υ	Δ	Υ		Δ	Υ	Δ	Υ	Δ	Υ	Δ	Υ	Δ	Υ	Δ	Υ	Δ	Υ	Δ	Υ	Δ	Υ	PCS	mm	V/Ph/Hz	kW			dm <sup>3</sup>	mm		*	mm						kg		
7 mm	EA-HL 150AC7-A02	10.99	9.07	8.72	7.07	31.8	8554	6097	22.0	15.7	20.9	22.7	C	B	59	52	81	74			0.66	0.50	1.20	0.87	1	500	400/3/50	4	5.00	1.00	6.00	10.3	Ø19	Ø28	R 1 1/2"	1307	590	875	1035	1018	-	510	85
	EA-HL 150AE7-A02	14.60	11.25	11.42	8.92	47.7	8174	5746	21.0	14.8	27.1	27.8	A	A	59	52	81	74			0.67	0.50	1.22	0.88	1	500	400/3/50	4	8.00	2.00	10.00	15.4	Ø19	Ø35	R 1 1/2"	1307	640	875	1035	1018	-	560	101
	EA-HL 150AG7-A02	16.90	12.78	13.27	10.21	63.6	7822	5465	20.1	14.1	30.7	31.4	A	A	59	51	81	73			0.69	0.51	1.24	0.89	1	500	400/3/50	4	8.00	2.00	10.00	20.6	Ø19	Ø35	R 1 1/2"	1307	740	875	1035	1018	-	660	123
	EA-HL 250AC7-A02	22.06	18.18	17.56	14.21	63.6	17107	12194	24.2	17.3	21.0	22.7	C	B	62	55	84	77			1.31	1.00	2.39	1.74	2	500	400/3/50	4	10.00	2.00	12.00	20.6	Ø28	Ø35	R 1 1/2"	2307	590	875	2035	1018	1000	510	144
	EA-HL 250AE7-A02	29.75	23.42	23.66	18.42	95.4	16349	11492	23.1	16.3	27.7	29.0	A	A	62	54	84	77			1.34	1.01	2.44	1.76	2	500	400/3/50	4	16.00	4.00	20.00	30.9	Ø22	Ø42	R 1 1/2"	2307	640	875	2035	1018	1000	560	172
	EA-HL 250AG7-A02	33.84	25.57	26.65	20.47	127.2	15643	10930	22.1	15.5	30.8	31.4	A	A	61	54	84	76			1.37	1.02	2.48	1.77	2	500	400/3/50	4	16.00	4.00	20.00	41.2	Ø28	Ø54	R 1 1/2"	2307	740	875	2035	1018	1000	660	215
	EA-HL 350AC7-A02	34.04	27.02	26.30	21.10	95.4	25661	18291	25.3	18.0	21.6	22.5	B	B	63	56	86	79			1.97	1.50	3.59	2.60	3	500	400/3/50	4	15.00	3.00	18.00	30.9	Ø28	Ø54	R 1 1/2"	3307	590	875	3035	1018	1000	510	204
	EA-HL 350AE7-A02	45.77	36.28	36.47	28.69	143.1	24523	17238	24.2	17.0	28.4	29.9	A	A	63	56	86	79			2.01	1.51	3.66	2.63	3	500	400/3/50	4	24.00	6.00	30.00	46.3	Ø35	Ø54	R 1 1/2"	3307	640	875	3035	1018	1000	560	245
	EA-HL 350AG7-A02	51.55	39.58	41.19	31.56	190.2	23465	16395	23.1	16.2	31.3	32.4	A	A	63	55	86	78			2.06	1.52	3.72	2.65	3	500	400/3/50	4	24.00	6.00	30.00	60.2	Ø28	Ø66	R 1 1/2"	3307	740	875	3035	1018	1000	660	305
	EA-HL 450AC7-A02	45.72	37.58	36.42	29.63	127.2	34215	24389	26.4	18.8	21.8	23.5	B	B	64	57	87	80			2.62	2.00	4.78	3.47	4	500	400/3/50	4	20.00	4.00	24.00	41.2	Ø35	Ø54	R 1 1/2"	4307	590	875	4035	1018	1000	510	263
EA-HL 450AE7-A02	59.56	46.85	47.45	36.91	190.8	32698	22984	25.2	17.7	27.7	29.0	A	A	64	56	87	80			2.68	2.02	4.87	3.51	4	500	400/3/50	4	32.00	8.00	40.00	61.8	Ø42	Ø66	R 1 1/2"	4307	640	875	4035	1018	1000	560	318	
EA-HL 450AG7-A02	66.51	52.00	51.91	41.46	253.7	31286	21860	24.1	16.9	30.3	31.9	A	A	64	56	87	79			2.74	2.03	4.95	3.53	4	500	400/3/50	4	32.00	8.00	40.00	80.3	Ø42	Ø66	R 1 1/2"	4307	740							

PAS DAILETTE / FIN SPACING / LAMELLENABSTAND / ШАГ РЕБРА	MODÈLE KARYER / KARYER MODEL МОДЕЛЬ КАРЬЕР	CAPACITÉ / CAPACITY / LEISTUNG R404A / МОЩНОСТЬ				SURFACE TOTALE / TOTAL SURFACE / GESAMTFLÄCHE / ОБЩАЯ ПЛОЩАДЬ	CÔTÉ AIR / AIR SIDE / LUFTSEITE / СТОРОНА ВОЗДУХА				ÉNERGIE / ENERGY / ENERGIE / ЭНЕРГИЯ				ACOUSTIQUE / SOUND / SCHALLPEGEL / ЗВУК				INFORMATIONS VENTILATEUR / FAN DATA / LÜFTERDATEN / ДАННЫЕ ВЕНТИЛЯТОРА						RÉSISTANCES DÉGIVRAGE / DEFROST HEATERS / ABTAUHEIZUNGEN / ТЭНЫ ОТТАЙКИ			INFORMATIONS BATTERIE / COIL DATA / WÄRMETAUSCHERDATEN / ДАННЫЕ БАТАРЕИ												
		SC3: Te=-25°C ΔT=7°C		SC4: Te=-31°C ΔT=6°C			DÉBIT D'AIR / AIR FLOW / LUFTMENGE / РАСХОД ВОЗДУХА	JET D'AIR / AIR THROW / ВУРЯЧЕТЕ / ВОЗДУШНАЯ СТРУЯ	TAUX DE FRÉQUENCE ÉNERGÉTIQUE / ENERGY EFFICIENCY RATIO / ENERGIEEFFIZIENZRATE / КЛАСС ЭНЕРГОЭФФЕКТИВНОСТИ		CLASSE DE FRÉQUENCE ÉNERGÉTIQUE / ENERGY EFFICIENCY CLASS / ENERGIEEFFIZIENZKLASSE / КОЭФФИЦИЕНТ ЭНЕРГОЭФФЕКТИВНОСТИ		NIVEAU DE PRESSION SONORE / SOUND PRESSURE LEVEL / SCHALLDRUCKPEGEL / УРОВЕНЬ ЗВУКОВОГО ДАВЛЕНИЯ		NIVEAU DE PUISSANCE SONORE / SOUND POWER LEVEL / SCHALLLEISTUNGSPEGEL / УРОВЕНЬ ЗВУКОВОЙ МОЩНОСТИ		PUISSANCE TOTALE / TOTAL POWER / GESAMTLEISTUNG / ОБЩАЯ МОЩНОСТЬ		COURANT TOTAL / TOTAL CURRENT / GESAMTSTROMAUFNAHME / ОБЩИЙ ТОК		NOMBRE DE VENTILATEURS / NUMBER OF FANS / LÜFTERANZAHL / КОЛИЧЕСТВО ВЕНТИЛЯТОРОВ	Diamètre du ventilateur / FAN DIAMETER / LÜFTERDURCHMESSER / ДИАМЕТР ВЕНТИЛЯТОРА	MOTEUR / MOTOR / MOTOR / МОТОР	NOMBRE DE PÔLES / NUMBER OF POLES / POLANZAHL / КОЛИЧЕСТВО ПОЛЮСОВ	BATTERIE / COIL / WÄRMETAUSCHER / БАТАРЕЯ	ÉGOUTTOIR / DRIP TRAY / TROPFWANNE / ПОДДОН	TOTAL / TOTAL / GESAMTGESAMT	VOLUME INTÉRIEUR / INTERNAL VOLUME / INNENVOLUMEN / ВНУТРЕННИЙ ОБЪЕМ	ENTRÉE / INLET / EINTRITT / ВХОД	SORTIE / OUTLET / AUSTRITT / ВЫХОД	DIAMÈTRE DE DRAINAGE / DRAIN SIZE / ABLAUFDURCHMESSER / РАЗМЕР ДРЕНАЖНОГО ОТВЕРСТИЯ	DIMENSIONS / DIMENSIONS / ABMESSUNGEN / ГАБАРИТНЫЕ РАЗМЕРЫ						POIDS / WEIGHT / BEWICHT / ВЕС		
		kW							m³/h		m		dB(A)/3m		dB		kW		A													PCS		mm		V/Ph/Hz			kW	
		Δ	Υ	Δ	Υ		m²	Δ	Υ	Δ	Υ	Δ	Υ	Δ	Υ	Δ	Υ	Δ	Υ	Δ	Υ	Δ	Υ	PCS	mm	V/Ph/Hz	kW		dm³	mm		"		A	B	C	E	E1	E2	F
EA-HL 150AC10-A02	7.13	5.81	5.62	4.62	23.3	8675	6225	22.3	16.0	20.4	21.8	C	B	59	52	81	74	0.65	0.50	1.20	0.87	1	500	400/3/50	4	5.00	1.00	6.00	10.3	Ø12	Ø28	R 1 1/2"	1307	590	875	1035	1018	-	510	83
EA-HL 150AE10-A02	10.77	8.46	8.63	6.84	34.9	8372	5914	21.5	15.2	30.3	31.4	A	A	59	52	81	74	0.66	0.50	1.21	0.88	1	500	400/3/50	4	8.00	2.00	10.00	15.4	Ø19	Ø35	R 1 1/2"	1307	640	875	1035	1018	-	560	98
EA-HL 150AG10-A02	11.82	9.16	9.47	7.42	46.5	8047	5640	20.7	14.5	32.5	33.7	A	A	59	51	81	73	0.68	0.51	1.23	0.88	1	500	400/3/50	4	8.00	2.00	10.00	20.6	Ø19	Ø35	R 1 1/2"	1307	740	875	1035	1018	-	660	118
EA-HL 250AC10-A02	14.93	12.12	11.77	9.66	46.5	17349	12449	24.5	17.6	21.4	22.7	B	B	62	55	84	77	1.30	0.99	2.39	1.73	2	500	400/3/50	4	10.00	2.00	12.00	20.6	Ø28	Ø35	R 1 1/2"	2307	590	875	2035	1018	1000	510	141
EA-HL 250AE10-A02	20.33	16.06	16.19	12.92	69.8	16745	11828	23.7	16.7	28.6	29.8	A	A	62	54	84	77	1.33	1.00	2.41	1.75	2	500	400/3/50	4	16.00	4.00	20.00	30.9	Ø22	Ø42	R 1 1/2"	2307	640	875	2035	1018	1000	560	167
EA-HL 250AG10-A02	25.60	19.69	20.59	16.00	93.1	16094	11279	22.8	16.0	35.3	36.3	A+	A+	62	54	84	76	1.35	1.01	2.46	1.76	2	500	400/3/50	4	16.00	4.00	20.00	41.2	Ø28	Ø54	R 1 1/2"	2307	740	875	2035	1018	1000	660	205
EA-HL 350AC10-A02	21.75	17.72	17.08	14.08	69.6	26024	18674	25.7	18.4	20.8	22.1	C	B	63	56	86	79	1.95	1.49	3.58	2.59	3	500	400/3/50	4	15.00	3.00	18.00	30.1	Ø28	Ø42	R 1 1/2"	3307	590	875	3035	1018	1000	510	197
EA-HL 350AE10-A02	30.45	24.08	24.15	19.33	104.7	25117	17743	24.8	17.5	28.6	29.8	A	A	63	56	86	79	1.99	1.50	3.61	2.62	3	500	400/3/50	4	24.00	6.00	30.00	46.3	Ø28	Ø54	R 1 1/2"	3307	640	875	3035	1018	1000	560	237
EA-HL 350AG10-A02	37.07	28.65	29.68	23.20	139.1	24141	16919	23.8	16.7	34.0	35.2	A	A+	63	56	86	78	2.03	1.52	3.68	2.64	3	500	400/3/50	4	24.00	6.00	30.00	60.2	Ø28	Ø66	R 1 1/2"	3307	740	875	3035	1018	1000	660	290
EA-HL 450AC10-A02	29.93	24.28	23.63	19.37	93.1	34698	24898	26.8	19.2	21.4	22.8	B	B	64	57	87	80	2.60	1.99	4.77	3.45	4	500	400/3/50	4	20.00	4.00	24.00	41.2	Ø28	Ø54	R 1 1/2"	4307	590	875	4035	1018	1000	510	255
EA-HL 450AE10-A02	40.73	32.17	32.48	25.89	139.6	33489	23657	25.8	18.3	28.7	29.9	A	A	64	57	87	80	2.65	2.01	4.81	3.49	4	500	400/3/50	4	32.00	8.00	40.00	61.8	Ø35	Ø66	R 1 1/2"	4307	640	875	4035	1018	1000	560	307
EA-HL 450AG10-A02	47.41	37.32	37.81	29.94	185.5	32187	22559	24.8	17.4	32.7	34.4	A	A	64	56	87	79	2.71	2.02	4.91	3.51	4	500	400/3/50	4	32.00	8.00	40.00	80.3	Ø42	Ø66	R 1 1/2"	4307	740	875	4035	1018	1000	660	375

PAS DALETTE / FIN SPACING / LAMELLENABSTAND / ШИТ ПЕРБА	MODÈLE KARVER / KARVER MODEL МОДЕЛЬ КАРВЕР	CAPACITÉ / CAPACITY / LEISTUNG R404A / МОЩНОСТЬ				SURFACE TOTALE / TOTAL SURFACE / GESAMTFLÄCHE / ОБЩАЯ ПЛОЩАДЬ	CÔTÉ AIR / AIR SIDE / LUFTSEITE / СТОРОНА ВОЗДУХА				ÉNERGIE / ENERGY / ENERGIE / ЭНЕРГИЯ				ACOUSTIQUE / SOUND / SCHALLPEGEL / ЗВУК				INFORMATIONS VENTILATEUR / FAN DATA / LÜFTERDATEN / ДАННЫЕ ВЕНТИЛЯТОРА						RÉSISTANCES DÉGIVRAGE / DEFROST HEATERS / ABTAUHEIZUNGEN / ТЭНЫ ОТТАЙКИ						INFORMATIONS BATTERIE / COIL DATA / WÄRMETAUSCHERDATEN / ДАННЫЕ БАТАРЕИ											
		SC1: Te=9°C ΔT=10°C		SC2: Te=-8°C ΔT=8°C			m <sup>2</sup>	DÉBIT D'AIR / AIR FLOW / LUFTMENGE / ПАСХОД ВОЗДУХА		JET D'AIR / AIR THROW / WURFWEITE / ВОЗДУШНАЯ СТРУЯ		Taux d'efficacité énergétique / ENERGY EFFICIENCY RATIO / ENERGIEEFFIZIENZFAKTEOR / ЭНЕРГОЭФФЕКТИВНОСТИ	CLASSE D'EFFICACITÉ ÉNERGÉTIQUE / ENERGY EFFICIENCY CLASS / ENERGIEEFFIZIENZKLASSE / КЛАСС ЭНЕРГОЭФФЕКТИВНОСТИ	NIVEAU DE PRESSION SONORE / SOUND PRESSURE LEVEL / SCHALLDRUCKPEGEL / УРОВЕНЬ ЗВУКОВОГО ДАВЛЕНИЯ		NIVEAU DE PUISSANCE SONORE / SOUND POWER LEVEL / SCHALLLEISTUNGSPEGEL / УРОВЕНЬ ЗВУКОВОЙ МОЩНОСТИ		PUISSANCE TOTALE / TOTAL POWER / GESAMTLEISTUNG / ОБЩАЯ МОЩНОСТЬ		COURANT TOTAL / TOTAL CURRENT / GESAMTSTROMAUFNAHME / ОБЩИЙ ТОК		NOMBRE DE VENTILATEURS / NUMBER OF FANS / LÜFTERANZAHL / КОЛИЧЕСТВО ВЕНТИЛЯТОРОВ	Diamètre du ventilateur / FAN DIAMETER / LÜFTERDURCHMESSER / ДИАМЕТР ВЕНТИЛЯТОРА	MOTEUR / MOTOR / МОТОР / МОТОР	NOMBRE DE PÔLES / NUMBER OF POLES / POLANZAHL / КОЛИЧЕСТВО ПОЛЮСОВ	BATTERIE / COIL / WÄRMETAUSCHER / БАТАРЕЯ	ÉGOÛTOIR / DRIP TRAY / TROPFENWANNE / ПОДЛОН	TOTAL / TOTAL / GESAMTGEWICHT	VOLUME INTÉRIEUR / INTERNAL VOLUME / INNENVOLUMEN / ВНУТРЕННИЙ ОБЪЕМ	ENTRÉE / INLET / EINTRITT / ВХОД	SORTIE / OUTLET / AUSTRITT / ВЫХОД	DIAMÈTRE DE DRAINAGE / DRAIN SIZE / ABLAUFDURCHMESSER / РАЗМЕР ДРЕНАЖНОГО ОТВЕРСТИЯ	DIMENSIONS / DIMENSIONS / ABMESSUNGEN / ГАБАРИТНЫЕ РАЗМЕРЫ						POIDS / WEIGHT / GEWICHT / ВЕС			
		Δ	Υ	Δ	Υ			Δ	Υ	Δ	Υ			Δ	Υ	Δ	Υ	Δ	Υ	Δ	Υ												PCS	mm	V/Ph/Hz	kW		dm <sup>3</sup>		mm		mm
		Δ	Υ	Δ	Υ		Δ	Υ	Δ	Υ	Δ	Υ	Δ	Υ	Δ	Υ	Δ	Υ	Δ	Υ	Δ	Υ	PCS	mm	V/Ph/Hz	kW		dm <sup>3</sup>	mm		mm						kg					
EA-163EC4-C01	16.75	-	11.36	-	66.8	8824	-	20	-	21.2	-	B	-	52	-	74	-	0.54	-	2.37	-	1	630	230/1/50	6	5.4	-	5.4	12.7	015,9	028	R 1 1/2"	1215	900	1190	835	-	-	860	105		
EA-163EC4-C06	16.98	14.76	11.54	9.84	66.8	9068	6941	20	16	21.3	26.2	B	B	51	46	74	68	0.55	0.38	1.17	0.66	1	630	400/3/50	6	5.4	-	5.4	12.7	015,9	028	R 1 1/2"	1215	900	1190	835	-	-	860	105		
EA-163ED4-C01	19.34	-	13.16	-	83.4	8429	-	19	-	24.0	-	B	-	52	-	74	-	0.55	-	2.42	-	1	630	230/1/50	6	5.4	-	5.4	15.2	015,9	028	R 1 1/2"	1215	950	1190	835	-	-	910	120		
EA-163ED4-C06	19.65	16.90	13.36	11.53	83.4	8678	6654	19	15	24.0	30.3	B	A	51	46	73	68	0.56	0.39	1.19	0.66	1	630	400/3/50	6	5.4	-	5.4	15.2	015,9	028	R 1 1/2"	1215	950	1190	835	-	-	910	120		
EA-163EE4-C01	22.03	-	15.04	-	100.2	8071	-	18	-	27.0	-	B	-	52	-	74	-	0.56	-	2.46	-	1	630	230/1/50	6	8.1	-	8.1	19.1	019	035	R 1 1/2"	1215	1000	1190	835	-	-	960	127		
EA-163EE4-C06	22.53	18.95	15.38	12.75	100.2	8335	6350	19	14	27.1	33.2	A	A	51	46	73	68	0.57	0.39	1.19	0.67	1	630	400/3/50	6	8.1	-	8.1	19.1	019	035	R 1 1/2"	1215	1000	1190	835	-	-	960	127		
EA-163EG4-C01	24.93	-	17.03	-	133.5	7452	-	17	-	29.6	-	A	-	53	-	75	-	0.58	-	2.54	-	1	630	230/1/50	6	10.8	-	10.8	24.8	022	035	R 1 1/2"	1215	1100	1190	835	-	-	1060	148		
EA-163EG4-C06	25.60	20.47	17.53	13.82	133.5	7750	5694	17	13	30.3	35.2	A	A+	52	46	74	69	0.59	0.40	1.20	0.68	1	630	400/3/50	6	10.8	-	10.8	24.8	022	035	R 1 1/2"	1215	1100	1190	835	-	-	1060	148		
EA-163FC4-C02	21.13	17.78	14.36	12.15	83.5	11243	8140	25	18	16.6	20.4	C	C	64	57	86	79	0.88	0.60	1.91	1.17	1	630	400/3/50	4	7.2	-	7.2	15.9	015,9	028	R 1 1/2"	1415	900	1190	1035	-	-	860	117		
EA-163FC4-C08	24.43	21.69	16.56	14.76	83.5	16050	12491	36	28	9.6	11.5	E	E	70	65	92	87	1.75	1.30	3.01	2.12	1	630	400/3/50	4	7.2	-	7.2	15.9	019	035	R 1 1/2"	1415	900	1190	1035	-	-	860	135		
EA-163FD4-C02	25.10	20.68	17.10	14.10	104.4	10970	7857	25	18	19.4	23.5	C	B	64	57	86	79	0.89	0.61	1.94	1.17	1	630	400/3/50	4	7.2	-	7.2	19.9	019	035	R 1 1/2"	1415	950	1190	1035	-	-	910	136		
EA-163FD4-C08	29.50	25.82	20.00	17.12	104.3	15456	11940	35	27	11.4	13.2	E	D	70	65	92	87	1.77	1.31	3.04	2.13	1	630	400/3/50	4	7.2	-	7.2	19.5	022	035	R 1 1/2"	1415	950	1190	1035	-	-	910	153		
EA-163FE4-C02	27.92	22.49	19.06	15.19	125.3	10713	7573	24	17	21.2	25.0	B	B	64	57	86	79	0.91	0.61	1.96	1.18	1	630	400/3/50	4	10.8	-	10.8	23.8	022	035	R 1 1/2"	1415	1000	1190	1035	-	-	960	143		
EA-163FE4-C08	32.58	28.13	22.08	19.16	125.3	14966	11457	34	26	12.5	14.7	D	D	70	64	92	86	1.79	1.32	3.07	2.15	1	630	400/3/50	4	10.8	-	10.8	23.8	022	035	R 1 1/2"	1415	1000	1190	1035	-	-	960	160		
EA-163FG4-C02	33.01	25.24	22.58	17.09	167.1	10142	7035	23	16	24.1	27.8	B	A	64	57	86	79	0.95	0.62	2.00	1.20	1	630	400/3/50	4	14.4	-	14.4	31.8	022	042	R 1 1/2"	1415	1100	1190	1035	-	-	1060	169		
EA-163FG4-C08	39.10	32.73	26.35	21.86	167.1	13958	10647	31	24	14.6	16.5	D	C	70	64	92	86	1.83	1.34	3.11	2.18	1	630	400/3/50	4	14.4	-	14.4	31.8	028	042	R 1 1/2"	1415	1100	1190	1035	-	-	1060	186		
EA-163GD4-C02	25.01	20.96	17.07	14.35	108.6	11668	8561	26	19	20.4	24.3	C	B	64	57	86	79	0.85	0.60	1.88	1.15	1	630	400/3/50	4	8.4	-	8.4	20.6	019	035	R 1 1/2"	1715	900	1190	1335	-	-	860	135		
EA-163GD4-C08	29.87	26.18	19.78	17.23	108.6	16957	13306	38	30	11.7	13.6	E	D	70	65	92	87	1.71	1.29	2.97	2.08	1	630	400/3/50	4	8.4	-	8.4	20.6	022	042	R 1 1/2"	1715	900	1190	1335	-	-	860	153		
EA-163GD4-C02	28.76	23.64	19.61	15.87	135.6	11469	8366	26	19	23.1	26.8	B	B	64	57	86	79	0.86	0.60	1.89	1.16	1	630	400/3/50	4	8.4	-	8.4	25.3	022	035	R 1 1/2"	1715	950	1190	1335	-	-	910	158		
EA-163GD4-C08	34.44	30.14	23.45	20.60	135.6	16524	12932	37	29	13.7	16.1	D	C	70	65	92	87	1.73	1.29	2.99	2.10	1	630	400/3/50	4	8.4	-	8.4	25.3	022	035	R 1 1/2"	1715	950	1190	1335	-	-	910	175		
EA-163GE4-C02	33.89	26.70	22.76	18.11	162.9	11285	8185	25	18	26.4	30.4	B	A	64	57	86	79	0.87	0.60	1.91	1.17	1	630	400/3/50	4	12.6	-	12.6	31.0	028	042	R 1 1/2"	1715	1000	1190	1335	-	-	960	168		
EA-163GE4-C08	39.33	33.86	26.51	22.53	162.9	16135	12573	36	28	15.4	17.5	D	C	70	65	92	87	1.74	1.30	3.01	2.11	1	630	400/3/50	4	12.6	-	12.6	31.0	028	042	R 1 1/2"	1715	1000	1190	1335	-	-	960	185		
EA-163GG4-C02	39.00	29.95	26.71	20.47	217.2	10933	7821	25	18	30.2	34.0	A	A	63	56	86	79	0.90	0.61	1.94	1.17	1	630	400/3/50	4	16.8	-	16.8	41.3	028	042	R 1 1/2"	1715	1100	1190	1335	-	-	1060	200		
EA-163GG4-C08	47.47	39.25	31.91	26.43	216.9	15388	11871	35	27	18.2	20.3	C	C	69	64	92	87	1.77	1.31	3.04	2.13	1	630	400/3/50	4	16.8	-	16.8	40.3	028	054	R 1 1/2"	1715	1100	1190	1335	-	-	1060	216		
EA-263EC4-C01	33.80	-	22.98	-	133.7	17649	-	22	-	21.4	-	B	-	55	-	77	-	1.09	-	4.74	-	2	630	230/1/50	6	10.2	-	10.2	25.4	022	042	R 1 1/2"	2015	900	1190	1635	818	-	860	178		
EA-263EC4-C06	34.26	29.76	23.35	19.88	133.7	18136	13883	22	17	21.6	26.5	B	B	54	49	77	71	1.09	0.76	2.34	1.32	2	630	400/3/50	6	10.2	-	10.2	25.4	022	042	R 1 1/2"	2015	900	1190	1635	818	-	860	178		
EA-263ED4-C01	38.69	-	26.27	-	166.9	16858	-	21	-	24.0	-	B	-	55	-	77	-	1.11	-	4.84	-	2	630	230/1/50	6	10.2	-	10.2	31.1	022	035	R 1 1/2"	2015	950	1190	1635	818	-	910	204		
EA-263ED4-C06	39.41	33.88	26.75	23.12	166.9	17356	13307	21	16	24.1	30.4	B	A	54	48	76	71	1.12	0.77	2.37	1.32	2	630	400/3/50	6	10.2	-	10.2	31.1	022	035	R 1 1/2"	2015	950	1190	1635	818	-	910	204		
EA-263EE4-C01	43.10	-	29.44	-	200.5	16142	-	20	-	26.4	-	B	-	55	-	77	-	1.13	-	4.92	-	2	630	230/1/50	6	15.3	-	15.3	38.1	028	042	R 1 1/2"	2015	1000	1190	1635	818	-	960	216		
EA-263EE4-C06	43.93	37.02	30.00	24.83	200.5	16670	12700	21	16	26.5	32.4	B	A	54	49	76	71	1.15	0.78	2.38	1.33	2	630	400/3/50	6	15.3	-	15.3	38.1	028	042	R 1 1/2"	2015	1000	1190	1635	818	-	960	216		
EA-263EG4-C01	50.67	-	34.46	-	267.0	14904	-	18	-	30.0	-	A	-	55	-	78	-	1.16	-	5.07	-	2	630	230/1/50	6	20.4	-	20.4	49.6	028	054	R 1 1/2"	2015	1100	1190	1635	818	-	1060	253		
EA-263EG4-C06	52.04	41.25	35.47	27.90																																						

PAS DALETTE / FIN SPACING / LAMELLENABSTAND / ШИТ ПЕРБА	MODÈLE KARVER / KARVER MODEL МОДЕЛЬ КАРВЕР	CAPACITÉ / CAPACITY / LEISTUNG R404A / МОЩНОСТЬ				SURFACE TOTALE / TOTAL SURFACE / GESAMTFLÄCHE / ОБЩАЯ ПЛОЩАДЬ	CÔTÉ AIR / AIR SIDE / LUFTSEITE / СТОРОНА ВОЗДУХА				ÉNERGIE / ENERGY / ENERGIE / ЭНЕРГИЯ				ACOUSTIQUE / SOUND / SCHALLPEGEL / ЗВУК				INFORMATIONS VENTILATEUR / FAN DATA / LÜFTERDATEN / ДАННЫЕ ВЕНТИЛЯТОРА						RÉSISTANCES DÉGIVRAGE / DEFROST HEATERS / ABTAUHEIZUNGEN / ТЭНЫ ОТТАЙКИ						INFORMATIONS BATTERIE / COIL DATA / WÄRMETAUSCHERDATEN / ДАННЫЕ БАТАРЕИ																										
		SC1: Te=9°C ΔT=10°C		SC2: Te=-8°C ΔT=8°C			m <sup>2</sup>	DÉBIT D'AIR / AIR FLOW / LUFTMENGE / ПАСХОД ВОЗДУХА		JET D'AIR / AIR THROW / WURFWEITE / ВОЗДУШНАЯ СТРУЯ		Δ	Y	Δ	Y	Δ	Y	Δ	Y	Δ	Y	PCS	mm	V/Ph/Hz	NOMBRE DE PÔLES / NUMBER OF POLES / POLANZAHN / КОЛИЧЕСТВО ПОЛЮСОВ	BATTERIE / COIL / WÄRMETAUSCHER / БАТАРЕИ	ÉGOÛTOIR / DRIP TRAY / TROPFENANNE / ПОДЛОЖ	TOTAL / TOTAL / GESAMTGEWICHT	VOLUME INTÉRIEUR / INTERNAL VOLUME / INNENVOLUMEN / ВНУТРЕННИЙ ОБЪЕМ	ENTRÉE / INLET / EINTRITT / ВХОД	SORTIE / OUTLET / AUSTRITT / ВЫХОД	DIAMÈTRE DE DRAINAGE / DRAIN SIZE / ABLAUFDURCHMESSER / РАЗМЕР ДРЕНАЖНОГО ОТВЕРСТИЯ	DIMENSIONS / DIMENSIONS / ABMESSUNGEN / ГАБАРИТНЫЕ РАЗМЕРЫ						kg																		
		Δ	Y	Δ	Y			Δ	Y	Δ	Y																						Δ	Y	Δ	Y	Δ	Y		Δ	Y	Δ	Y	Δ	Y	Δ	Y	Δ	Y	Δ	Y	Δ	Y	Δ	Y	Δ	Y
		kW						m <sup>3</sup> /h		m																							dB(A)/3m		dB		kW			A		mm															
EA-363EC4-C01	EA-363EC4-C06	EA-363ED4-C01	EA-363ED4-C06	EA-363EE4-C01	EA-363EE4-C06	EA-363EG4-C01	EA-363EG4-C06	EA-363FC4-C02	EA-363FC4-C08	EA-363FD4-C02	EA-363FD4-C08	EA-363FE4-C02	EA-363FE4-C08	EA-363FG4-C02	EA-363FG4-C08	EA-363GC4-C02	EA-363GC4-C08	EA-363GD4-C02	EA-363GD4-C08	EA-363GE4-C02	EA-363GE4-C08	EA-363GG4-C02	EA-363GG4-C08	EA-463EC4-C01	EA-463EC4-C06	EA-463ED4-C01	EA-463ED4-C06	EA-463EE4-C01	EA-463EE4-C06	EA-463EG4-C01	EA-463EG4-C06	EA-463FC4-C02	EA-463FC4-C08	EA-463FD4-C02	EA-463FD4-C08	EA-463FE4-C02	EA-463FE4-C08	EA-463FG4-C02	EA-463FG4-C08	EA-463GC4-C02	EA-463GC4-C08	EA-463GD4-C02	EA-463GD4-C08	EA-463GE4-C02	EA-463GE4-C08	EA-463GG4-C02	EA-463GG4-C08	EA-563EC4-C01									
50.04	44.07	57.75	58.68	64.45	65.85	74.63	76.39	62.93	73.22	74.10	85.22	84.64	98.29	98.57	117.28	76.85	87.17	90.14	106.31	98.36	118.09	115.86	142.53	66.47	67.34	77.03	78.26	86.95	88.88	99.66	102.39	87.35	98.72	100.71	116.35	112.21	130.92	131.07	178.80	98.59	118.95	116.72	143.62	132.15	162.94	153.86	194.62	86.41									
-	44.07	-	50.45	-	55.50	-	61.23	52.97	64.97	61.12	74.64	67.87	84.79	76.00	98.84	63.60	77.20	72.55	92.90	79.49	101.64	89.96	119.60	-	58.50	-	52.48	67.28	-	74.80	-	82.02	73.35	87.57	82.36	101.81	90.32	113.00	101.10	148.32	82.69	105.15	96.06	125.30	106.68	140.29	118.28	162.80	-								
34.02	30.08	39.34	34.45	43.85	44.79	51.07	52.26	42.87	49.53	41.23	57.79	57.87	66.83	67.51	80.08	51.78	59.40	60.44	72.56	67.43	79.66	79.83	82.05	45.17	39.92	-	52.48	45.95	60.74	68.12	69.96	59.66	59.61	68.22	79.14	76.41	89.18	89.73	122.55	67.35	80.66	79.96	97.65	90.80	111.08	105.24	133.41	-									
200.5	200.5	250.1	250.1	300.7	300.7	401.0	401.0	250.3	250.3	312.6	312.6	375.9	375.9	501.2	500.6	325.8	325.8	407.2	407.2	488.7	488.7	650.8	650.8	267.0	267.0	333.5	333.5	333.5	333.5	534.6	534.6	334.1	334.1	417.7	417.7	501.2	501.2	668.3	434.4	434.4	543.0	543.0	651.6	651.6	868.8	868.8	111.49	334.1									
26473	27204	25287	26034	24213	25005	22356	23250	33730	48150	32909	46367	32139	44898	30426	41874	35004	50872	34406	49571	33854	48406	32799	46164	35297	36271	33717	34712	32284	33340	29808	31000	44974	64201	43879	61822	42852	59864	40567	55832	46672	67829	45875	66095	45139	64541	43732	61552	44122									
-	20824	-	19961	-	19050	-	17081	24420	37473	23570	35821	22719	34370	21105	31942	25682	39919	25099	38795	24554	37719	23462	35614	-	27766	-	26615	-	25400	-	22775	49964	31426	47761	30292	45827	28140	42590	34243	53225	33465	51726	32738	50292	31283	47485	-										
23	18	22	17	21	16	19	20	29	41	28	40	28	30	26	36	30	44	30	43	29	42	28	40	24	19	23	18	22	21	21	43	30	42	42	40	27	38	31	46	45	30	43	29	43	25												
-	21.3	-	24.0	-	26.3	-	30.1	16.5	9.6	19.1	11.0	21.5	12.6	24.0	20.6	11.7	23.7	14.2	26.1	30.4	15.4	34.0	-	21.0	26.6	-	24.0	30.2	26.8	30.3	20.6	11.6	9.7	11.3	21.3	12.6	14.5	24.0	20.1	11.9	14.1	16.7	26.3	18.7	19.1	22.0											
B	B	B	B	B	B	A	A	C	E	C	E	B	D	B	C	C	D	D	B	A	D	A	C	B	B	B	B	B	A	A	C	E	E	E	B	D	B	B	B	E	D	B	B	C	A	B											
57	56	56	55	56	55	57	56	68	74	68	74	68	74	68	74	68	74	68	74	68	74	68	57	56	57	57	56	56	58	57	69	75	75	69	75	69	75	68	68	74	68	68	74	68	68	58											
-	79	-	78	-	78	-	79	91	97	91	97	91	97	91	91	91	91	91	97	91	97	91	80	80	80	80	80	81	80	80	85	85	85	85	85	85	85	85	85	85	85	85	85	85	81												
1.63	1.64	1.66	1.69	1.69	1.72	1.74	1.75	2.62	5.23	2.68	5.30	2.73	5.36	2.84	5.47	2.54	5.13	2.58	5.18	2.62	5.22	2.68	5.31	2.17	2.19	2.22	2.25	2.26	2.29	2.32	2.34	3.50	6.98	3.57	7.07	3.64	7.14	3.79	7.30	3.39	6.84	6.91	3.49	6.96	3.58	7.08	2.71										
-	1.14	-	1.15	-	1.16	-	1.19	1.81	3.90	1.82	3.93	1.84	3.96	1.87	4.01	1.79	3.85	1.80	3.88	1.81	3.90	1.83	3.94	-	1.52	-	-	1.54	1.55	1.59	2.41	5.20	2.43	5.25	2.45	5.28	2.49	5.35	2.38	5.14	5.17	2.41	5.20	2.43	5.25	2.45	2.71										
7.10	3.51	7.25	3.55	7.38	3.57	7.60	2.03	5.73	9.03	5.80	9.10	5.87	9.19	6.00	6.53	5.62	6.24	5.67	6.28	5.72	6.33	5.81	6.38	9.47	9.67	9.67	4.73	4.73	4.76	7.63	12.04	7.73	12.14	7.82	12.25	8.00	12.41	7.49	11.86	11.96	7.62	12.02	7.74	12.15	11.83												
-	1.97	-	1.98	-	1.99	-	2.03	3.49	6.34	3.51	6.37	3.53	6.43	3.59	6.53	3.43	6.24	3.46	6.28	3.49	6.33	3.51	6.38	-	4	4	4	4	4	4	4	4	4	4	4	4	4	4	4	4	4	4	4	4	4												
3	3	3	3	3	3	3	3	3	3	3	3	3	3	3	3	3	3	3	3	3	3	3	3	4	4	4	4	4	4	4	4	4	4	4	4	4	4	4	4	4	4	4	4	4	4												
630	630	630	630	630	630	630	630	630	630	630	630	630	630	630	630	630	630	630	630	630	630	630	630	630	630	630	630	630	630	630	630	630	630	630	630	630	630	630	630	630	630	630	630	630	630	630											
230/1/50	400/3/50	230/1/50	400/3/50	230/1/50	400/3/50	230/1/50	400/3/50	400/3/50	400/3/50	400/3/50	400/3/50	400/3/50	400/3/50	400/3/50	400/3/50	400/3/50	400/3/50	400/3/50	400/3/50	400/3/50	400/3/50	400/3/50	400/3/50	230/1/50	400/3/50	230/1/50	400/3/50	230/1/50	400/3/50	400/3/50	400/3/50	400/3/50	400/3/50	400/3/50	400/3/50	400/3/50	400/3/50	400/3/50	400/3/50	400/3/50	400/3/50	400/3/50	400/3/50	400/3/50	400/3/50	400/3/50	400/3/50	400/3/50	230/1/50								
6	6	6	6	6	6	6	6	4	4	4	4	4	4	4	4	4	4	4	4	4	4	4	6	6	6	6	6	6	6	6	6	6	6	6	6	6	6	6	6	6	6	6	6	6	6	6											
15.6	15.6	15.6	15.6	23.4	23.4	31.2	31.2	18.6	18.6	18.6	18.6	27.9	27.9	37.2	37.2	24.0	24.0	24.0	24.0	36.0	36.0	48.0	49.2	19.8	19.8	19.8	19.8	19.8	29.7	29.7	39.6	39.6	24.6	24.6	24.6	24.6	36.9	36.9	49.2	49.2	25.2	25.2	25.2	25.2	37.8	37.8	50.4	50.4	24.6								
15.6	15.6	15.6	15.6	23.4	23.4	31.2	31.2	18.6	18.6	18.6	18.6	27.9	27.9	37.2	37.2	24.0	24.0	24.0	24.0	36.0	36.0	48.0	49.2	19.8	19.8	19.8	19.8	19.8	29.7	29.7	39.6	39.6	24.6	24.6	24.6	24.6	36.9	36.9	49.2	49.2	25.2	25.2	25.2	25.2	37.8	37.8	50.4	50.4									
38.1	38.1	45.7	45.7	57.2	57.2	76.2	76.2	46.5	46.5	57.2	57.2	71.5	71.5	95.3	95.3	61.9	61.9	77.4	77.4	92.9	92.9	120.8	120.8	49.6	49.6	49.6	61.0	61.0	76.2	76.2	101.7	101.7	63.5	63.5	63.5	63.5	95.3	95.3	123.9	123.9	82.6	82.6	82.6	82.6	103.2	103.2	123.9	123.9	165.								



PAS DALETTE / FIN SPACING / LAMELLENABSTAND / ШИТ ПЕРБА	MODÈLE KARVER / KARVER MODEL МОДЕЛЬ КАРВЕР	CAPACITÉ / CAPACITY / LEISTUNG R404A / МОЩНОСТЬ				SURFACE TOTALE / TOTAL SURFACE / GESAMTFLÄCHE / ОБЩАЯ ПЛОЩАДЬ	CÔTÉ AIR / AIR SIDE / LUFTSEITE / СТОРОНА ВОЗДУХА				ÉNERGIE / ENERGY / ENERGIE / ЭНЕРГИЯ				ACOUSTIQUE / SOUND / SCHALLPEGEL / ЗВУК				INFORMATIONS VENTILATEUR / FAN DATA / LÜFTERDATEN / ДАННЫЕ ВЕНТИЛЯТОРА						RÉSISTANCES DÉGIVRAGE / DEFROST HEATERS / ABTAUHEIZUNGEN / ТЭНЫ ОТТАЙКИ			INFORMATIONS BATTERIE / COIL DATA / WÄRMETAUSCHERDATEN / ДАННЫЕ БАТАРЕИ												
		SC1: Te=9°C ΔT=10°C		SC2: Te=-8°C ΔT=8°C			m <sup>2</sup>	DÉBIT D'AIR / AIR FLOW / LUFTMENGE / ПАСХОД ВОЗДУХА		JET D'AIR / AIR THROW / WURFWEITE / ВОЗДУШНАЯ СТРУЯ		TAUX D'EFFICACITÉ ÉNERGÉTIQUE / ENERGY EFFICIENCY RATIO / ENERGIEEFFIZIENZFAKTE / КЛАСС ЭНЕРГОЭФФЕКТИВНОСТИ	CLASSE D'EFFICACITÉ ÉNERGÉTIQUE / ENERGY EFFICIENCY CLASS / ENERGIEEFFIZIENZKLASSE / КОЭФФИЦИЕНТ ЭНЕРГОЭФФЕКТИВНОСТИ		NIVEAU DE PRESSION SONORE / SOUND PRESSURE LEVEL / SCHALLDRUCKPEGEL / УРОВЕНЬ ЗВУКОВОГО ДАВЛЕНИЯ		NIVEAU DE PUISSANCE SONORE / SOUND POWER LEVEL / SCHALLLEISTUNGSPEGEL / УРОВЕНЬ ЗВУКОВОЙ МОЩНОСТИ		PUISSANCE TOTALE / TOTAL POWER / GESAMTLEISTUNG / ОБЩАЯ МОЩНОСТЬ		COURANT TOTAL / TOTAL CURRENT / GESAMTSTROMAUFNAHME / ОБЩИЙ ТОК		NOMBRE DE VENTILATEURS / NUMBER OF FANS / LÜFTERANZAHL / КОЛИЧЕСТВО ВЕНТИЛЯТОРОВ	Diamètre du ventilateur / FAN DIAMETER / LÜFTERDURCHMESSER / ДИАМЕТР ВЕНТИЛЯТОРА	MOTEUR / MOTOR / МОТОР / МОТОР	NOMBRE DE PÔLES / NUMBER OF POLES / POLANZAHL / КОЛИЧЕСТВО ПОЛЮСОВ	BATTERIE / COIL / WÄRMETAUSCHER / БАТАРЕЯ	ÉGOÛTOIR / DRIP TRAY / TROPFENWANNE / ПОДДОН	TOTAL / TOTAL / GESAMTWERTE	VOLUME INTÉRIEUR / INTERNAL VOLUME / INNENVOLUMEN / ВНУТРЕННИЙ ОБЪЕМ	CONNEXIONS / CONNECTIONS / ANSCHLÜSSE / СОЕДИНЕНИЯ		DIAMÈTRE DE DRAINAGE / DRAIN SIZE / ABLAUF DURCHMESSER / РАЗМЕР ДРЕНАЖНОГО ОТВЕРСТИЯ	DIMENSIONS / DIMENSIONS / ABMESSUNGEN / ГАБАРИТНЫЕ РАЗМЕРЫ						POIDS / WEIGHT / GEWICHT / ВЕС
		Δ	Υ	Δ	Υ			Δ	Υ	Δ	Υ		Δ	Υ	Δ	Υ	Δ	Υ	Δ	Υ	Δ	Υ									PCS	mm		V/Ph/Hz	kW		dm <sup>3</sup>	mm	*	
		Δ	Υ	Δ	Υ		Δ	Υ	Δ	Υ	Δ	Υ	Δ	Υ	Δ	Υ	Δ	Υ	Δ	Υ	Δ	Υ	PCS	mm	V/Ph/Hz	kW		dm <sup>3</sup>	mm	*	A	B	C	E	E1	E2	F	kg		
EA-563EC4-C06	87.57	75.94	59.70	50.95	334.1	45339	34707	25	19	22.1	27.2	B	A	57	52	81	75	2.73	1.90	5.84	3.28	5	630	400/3/50	6	24.6	-	24.6	63.5	Ø35	Ø66	R 1 1/2"	4415	900	1190	4035	818	800	860	407
EA-563ED4-C01	99.14	-	66.90	-	417.7	42146	-	24	-	24.4	-	B	-	58	-	81	-	2.77	-	12.08	-	5	630	230/1/50	6	24.6	-	24.6	79.4	Ø42	Ø66	R 1 1/2"	4415	950	1190	4035	818	800	910	477
EA-563ED4-C06	100.70	86.32	68.11	57.49	417.7	43390	33269	24	19	24.5	30.3	B	A	57	52	80	75	2.81	1.92	5.91	3.30	5	630	400/3/50	6	24.6	-	24.6	79.4	Ø42	Ø66	R 1 1/2"	4415	950	1190	4035	818	800	910	477
EA-563EE4-C01	111.97	-	75.19	-	501.2	40355	-	23	-	27.0	-	B	-	58	-	81	-	2.82	-	12.30	-	5	630	230/1/50	6	36.9	-	36.9	95.3	Ø42	Ø80	R 1 1/2"	4415	1000	1190	4035	818	800	960	502
EA-563EE4-C06	114.09	94.74	76.79	63.26	501.2	41675	31750	23	18	27.1	33.0	A	A	57	52	80	75	2.87	1.94	5.95	3.32	5	630	400/3/50	6	36.9	-	36.9	95.3	Ø42	Ø80	R 1 1/2"	4415	1000	1190	4035	818	800	960	502
EA-563EG4-C01	123.65	-	84.60	-	667.4	37260	-	21	-	29.5	-	A	-	59	-	82	-	2.90	-	12.67	-	5	630	230/1/50	6	49.2	-	49.2	123.9	Ø42	Ø66	R 1 1/2"	4415	1100	1190	4035	818	800	1060	589
EA-563EG4-C06	127.01	101.83	86.86	69.39	667.4	38750	28469	22	16	30.1	35.4	A	A+	57	52	81	76	2.92	1.98	5.99	3.38	5	630	400/3/50	6	49.2	-	49.2	123.9	Ø42	Ø66	R 1 1/2"	4415	1100	1190	4035	818	800	1060	589
EA-563FC4-C02	106.00	89.12	72.13	60.92	417.7	56217	40701	32	23	16.7	20.4	C	C	69	62	93	86	4.37	3.01	9.54	5.81	5	630	400/3/50	4	25.2	-	25.2	79.4	Ø42	Ø66	R 1 1/2"	5415	900	1190	5035	1018	1000	860	466
EA-563FC4-C08	125.61	111.29	84.85	75.48	417.7	80251	62455	45	35	9.8	11.7	E	E	75	70	99	94	8.72	6.50	15.04	10.56	5	630	400/3/50	4	25.2	-	25.2	79.4	Ø42	Ø66	R 1 1/2"	5415	900	1190	5035	1018	1000	860	571
EA-563FD4-C02	125.86	103.58	85.87	70.73	522.1	54848	39283	31	22	19.5	23.5	C	B	69	62	93	86	4.46	3.04	9.66	5.84	5	630	400/3/50	4	25.2	-	25.2	99.3	Ø42	Ø66	R 1 1/2"	5415	950	1190	5035	1018	1000	910	551
EA-563FD4-C08	151.94	132.55	102.94	90.14	522.1	77278	59701	43	34	11.8	13.9	E	D	75	70	99	94	8.83	6.56	15.17	10.62	5	630	400/3/50	4	25.2	-	25.2	99.3	Ø42	Ø66	R 1 1/2"	5415	950	1190	5035	1018	1000	910	635
EA-563FE4-C02	142.22	114.23	97.22	77.37	626.5	53565	37865	30	21	21.6	25.5	B	B	69	62	93	86	4.54	3.06	9.77	5.89	5	630	400/3/50	4	37.8	-	37.8	119.1	Ø54	Ø66	R 1 1/2"	5415	1000	1190	5035	1018	1000	960	582
EA-563FE4-C08	173.75	149.19	117.92	101.74	626.5	74830	57283	42	32	13.4	15.6	D	D	75	69	99	93	8.93	6.61	15.31	10.71	5	630	400/3/50	4	37.8	-	37.8	119.1	Ø54	Ø80	R 1 1/2"	5415	1000	1190	5035	1018	1000	960	657
EA-563FG4-C02	166.65	127.18	114.27	86.23	835.3	50709	35175	28	20	24.4	28.1	B	A	69	62	93	86	4.73	3.11	10.00	5.98	5	630	400/3/50	4	50.4	-	50.4	158.8	Ø54	Ø80	R 1 1/2"	5415	1100	1190	5035	1018	1000	1060	695
EA-563FG4-C08	206.58	173.01	140.95	118.60	835.3	69789	53237	39	30	15.6	17.9	D	C	75	69	99	93	9.12	6.69	15.52	10.88	5	630	400/3/50	4	50.4	-	50.4	158.8	Ø54	Ø66	R 1 1/2"	5415	1100	1190	5035	1018	1000	1060	769
EA-663EC4-C01	101.82	-	69.25	-	401.0	52946	-	26	-	21.5	-	B	-	59	-	82	-	3.25	-	14.20	-	6	630	230/1/50	6	25.2	-	25.2	76.2	Ø42	Ø66	R 1 1/2"	5215	900	1190	4835	818	800	860	479
EA-663EC4-C06	103.17	89.51	70.14	61.11	401.0	54407	41649	26	20	21.6	27.2	B	A	58	53	82	76	3.28	2.28	7.01	3.94	6	630	400/3/50	6	25.2	-	25.2	76.2	Ø35	Ø66	R 1 1/2"	5215	900	1190	4835	818	800	860	479
EA-663ED4-C01	119.51	-	81.51	-	501.2	50575	-	25	-	24.8	-	B	-	59	-	82	-	3.32	-	14.50	-	6	630	230/1/50	6	25.2	-	25.2	95.3	Ø42	Ø66	R 1 1/2"	5215	950	1190	4835	818	800	910	561
EA-663ED4-C06	121.13	103.88	82.59	70.90	501.2	52069	39922	25	19	24.8	31.1	B	A	58	52	81	76	3.37	2.31	7.09	3.96	6	630	400/3/50	6	25.2	-	25.2	95.3	Ø42	Ø66	R 1 1/2"	5215	950	1190	4835	818	800	910	561
EA-663EE4-C01	133.93	-	91.56	-	601.5	48427	-	24	-	27.4	-	A	-	59	-	82	-	3.38	-	14.76	-	6	630	230/1/50	6	37.8	-	37.8	114.4	Ø54	Ø80	R 1 1/2"	5215	1000	1190	4835	818	800	960	592
EA-663EE4-C06	136.54	114.62	93.33	77.32	601.5	50010	38100	24	19	27.4	33.6	A	A	58	53	81	76	3.44	2.33	7.14	3.98	6	630	400/3/50	6	37.8	-	37.8	114.4	Ø42	Ø80	R 1 1/2"	5215	1000	1190	4835	818	800	960	592
EA-663EG4-C01	153.76	-	104.53	-	801.9	44712	-	22	-	30.4	-	A	-	59	-	83	-	3.48	-	15.20	-	6	630	230/1/50	6	50.4	-	50.4	152.5	Ø54	Ø80	R 1 1/2"	5215	1100	1190	4835	818	800	1060	701
EA-663EG4-C06	157.91	124.80	107.61	84.51	801.9	46499	34163	23	17	31.0	35.9	A	A+	58	53	82	77	3.51	2.38	7.18	4.06	6	630	400/3/50	6	50.4	-	50.4	152.5	Ø42	Ø80	R 1 1/2"	5215	1100	1190	4835	818	800	1060	701

PAS DALETTE / FIN SPACING / LAMELLENABSTAND / ШАГ РЕБРА	MODÈLE KARVER / KARVER MODEL МОДЕЛЬ КАРВЕР	CAPACITÉ / CAPACITY / LEISTUNG R404A / МОЩНОСТЬ				SURFACE TOTALE / TOTAL SURFACE / GESAMTFLÄCHE / ОБЩАЯ ПОЛОЩАДЬ	CÔTÉ AIR / AIR SIDE / LUFTSEITE / СТОРОНА ВОЗДУХА				ÉNERGIE / ENERGY / ENERGIE / ЭНЕРГИЯ				ACOUSTIQUE / SOUND / SCHALLPEGEL / ЗВУК				INFORMATIONS VENTILATEUR / FAN DATA / LÜFTERDATEN / ДАННЫЕ ВЕНТИЛЯТОРА						RÉSISTANCES DÉGIVRAGE / DEFROST HEATERS / ABTAUHEIZUNGEN / ТЭНы ОТТАЙКИ				INFORMATIONS BATTERIE / COIL DATA / WÄRMETAUSCHERDATEN / ДАННЫЕ БАТАРЕИ																								
		SC2: Te=-8°C ΔT=8°C		SC3: Te=-25°C ΔT=7°C			Δ	Y	Δ	Y	Δ	Y	Δ	Y	Δ	Y	Δ	Y	Δ	Y	PCS	mm	V/Ph/Hz	kW	dm³	mm	"	A	B	C	E	E1	E2	F	kg																		
		Δ	Y	Δ	Y																															Δ	Y	Δ	Y	Δ	Y	Δ	Y	Δ	Y	Δ	Y	Δ	Y	Δ	Y	Δ	Y
		kW					m³/h				m				dB(A)/3m				dB				kW		A		PCS		mm		V/Ph/Hz		kW		dm³		mm		"		A		B		C		E		E1		E2		F
EA-163EC7-C01	9.43	-	7.43	-	45.1	9199	-	21	-	22.1	-	B	-	52	-	75	-	0.53	-	2.32	-	1	630	230/1/50	6	5.4	0.9	6.3	12.7	012,7	028	R 1 1/2"	1215	900	1190	835	-	-	860	101													
EA-163EC7-C06	9.57	8.24	7.52	6.53	45.1	9453	7274	21	16	22.4	27.5	B	A	52	46	74	69	0.53	0.37	1.16	0.65	1	630	400/3/50	6	5.4	0.9	6.3	12.7	012,7	028	R 1 1/2"	1215	900	1190	835	-	-	860	101													
EA-163ED7-C01	10.31	-	8.13	-	56.3	8838	-	20	-	23.7	-	B	-	52	-	74	-	0.54	-	2.37	-	1	630	230/1/50	6	5.4	1.8	7.2	15.9	012,7	028	R 1 1/2"	1215	950	1190	835	-	-	910	115													
EA-163ED7-C06	10.46	8.98	8.25	7.14	56.3	9082	6952	20	16	23.9	29.5	B	A	51	46	74	68	0.55	0.38	1.17	0.66	1	630	400/3/50	6	5.4	1.8	7.2	15.9	012,7	028	R 1 1/2"	1215	950	1190	835	-	-	910	115													
EA-163EE7-C01	12.02	-	9.54	-	67.6	8519	-	19	-	27.2	-	A	-	52	-	74	-	0.55	-	2.41	-	1	630	230/1/50	6	8.1	1.8	9.9	19.1	022	035	R 1 1/2"	1215	1000	1190	835	-	-	960	121													
EA-163EE7-C06	12.23	10.41	9.69	8.32	67.6	8765	6712	20	15	27.3	33.8	A	A	51	46	73	68	0.56	0.38	1.18	0.66	1	630	400/3/50	6	8.1	1.8	9.9	19.1	022	035	R 1 1/2"	1215	1000	1190	835	-	-	960	121													
EA-163EG7-C01	14.51	-	11.59	-	90.1	7952	-	18	-	31.9	-	A	-	52	-	74	-	0.57	-	2.48	-	1	630	230/1/50	6	10.8	1.8	12.6	25.4	022	035	R 1 1/2"	1215	1100	1190	835	-	-	1060	140													
EA-163EG7-C06	14.81	12.17	11.83	9.76	90.1	8221	6210	18	14	32.1	38.9	A	A+	51	46	73	68	0.58	0.39	1.19	0.67	1	630	400/3/50	6	10.8	1.8	12.6	25.4	022	035	R 1 1/2"	1215	1100	1190	835	-	-	1060	140													
EA-163FC7-C02	10.88	9.15	8.59	7.28	56.3	11479	8377	26	19	15.8	19.1	D	C	64	57	86	79	0.86	0.60	1.89	1.16	1	630	400/3/50	4	7.2	1.2	8.4	15.9	012,7	028	R 1 1/2"	1415	900	1190	1035	-	-	860	112													
EA-163FC7-C08	13.38	11.75	10.43	9.23	56.3	16547	12952	37	29	9.7	11.4	E	E	70	65	92	87	1.73	1.29	2.99	2.10	1	630	400/3/50	4	7.2	1.2	8.4	15.9	019	035	R 1 1/2"	1415	900	1190	1035	-	-	860	129													
EA-163FD7-C02	14.13	11.62	11.13	9.24	70.4	11253	8150	25	18	20.2	24.0	C	B	64	57	86	79	0.87	0.60	1.91	1.17	1	630	400/3/50	4	7.2	2.4	9.6	19.9	019	035	R 1 1/2"	1415	950	1190	1035	-	-	910	128													
EA-163FD7-C08	16.14	14.04	12.65	11.08	70.3	16069	12510	36	28	11.5	13.5	E	D	70	65	92	87	1.74	1.30	3.01	2.11	1	630	400/3/50	4	7.2	2.4	9.6	19.5	015,9	035	R 1 1/2"	1415	950	1190	1035	-	-	910	144													
EA-163FE7-C02	16.19	13.10	12.81	10.46	84.5	11036	7922	25	18	22.7	26.9	B	B	64	57	86	79	0.89	0.61	1.93	1.17	1	630	400/3/50	4	10.8	2.4	13.2	23.8	022	035	R 1 1/2"	1415	1000	1190	1035	-	-	960	135													
EA-163FE7-C08	18.55	16.10	14.53	12.65	84.5	15589	12066	35	27	13.1	15.3	D	D	70	65	92	87	1.76	1.31	3.03	2.12	1	630	400/3/50	4	10.8	2.4	13.2	23.8	022	035	R 1 1/2"	1415	1000	1190	1035	-	-	960	152													
EA-163FG7-C02	19.39	15.22	15.52	12.28	112.7	10618	7470	24	17	26.4	30.9	B	A	64	57	86	79	0.92	0.62	1.97	1.19	1	630	400/3/50	4	14.4	2.4	16.8	31.8	019	042	R 1 1/2"	1415	1100	1190	1035	-	-	1060	158													
EA-163FG7-C08	23.61	19.86	18.68	15.82	112.7	14779	11302	33	25	16.4	18.7	C	C	70	64	92	86	1.79	1.32	3.07	2.15	1	630	400/3/50	4	14.4	2.4	16.8	31.8	028	042	R 1 1/2"	1415	1100	1190	1035	-	-	1060	175													
EA-163GC7-C02	13.95	11.64	11.04	9.29	73.2	11841	8752	27	20	20.8	24.5	C	B	64	57	86	79	0.84	0.59	1.86	1.14	1	630	400/3/50	4	8.4	1.4	9.8	20.6	019	035	R 1 1/2"	1715	900	1190	1335	-	-	860	128													
EA-163GC7-C08	16.25	14.30	12.84	11.36	73.2	17302	13578	39	30	12.0	13.9	E	D	70	65	92	87	1.70	1.28	2.95	2.07	1	630	400/3/50	4	8.4	1.4	9.8	20.6	022	042	R 1 1/2"	1715	900	1190	1335	-	-	860	146													
EA-163GD7-C02	17.14	14.06	13.68	11.32	91.4	11675	8567	26	19	25.2	29.4	B	A	64	57	86	79	0.85	0.60	1.88	1.15	1	630	400/3/50	4	8.4	2.8	11.2	25.3	015,9	035	R 1 1/2"	1715	950	1190	1335	-	-	910	147													
EA-163GD7-C08	19.46	16.89	15.29	13.39	91.4	16972	13319	38	30	14.2	16.4	D	C	70	65	92	87	1.71	1.29	2.97	2.08	1	630	400/3/50	4	8.4	2.8	11.2	25.3	022	035	R 1 1/2"	1715	950	1190	1335	-	-	910	164													
EA-163GE7-C02	19.61	15.92	15.78	12.91	109.9	11515	8411	26	19	28.5	33.2	A	A	64	57	86	79	0.86	0.60	1.89	1.15	1	630	400/3/50	4	12.6	2.8	15.4	31.0	019	042	R 1 1/2"	1715	1000	1190	1335	-	-	960	157													
EA-163GE7-C08	22.56	19.45	17.88	15.52	109.9	16625	13020	37	29	16.3	18.8	C	C	70	65	92	87	1.72	1.29	2.99	2.09	1	630	400/3/50	4	12.6	2.8	15.4	31.0	028	042	R 1 1/2"	1715	1000	1190	1335	-	-	960	174													
EA-163GG7-C02	22.82	18.05	18.38	14.64	146.5	11223	8118	25	18	32.5	37.3	A	A+	63	56	86	79	0.88	0.60	1.91	1.17	1	630	400/3/50	4	16.8	2.8	19.6	41.3	019	042	R 1 1/2"	1715	1100	1190	1335	-	-	1060	185													
EA-163GG7-C08	28.25	23.85	22.56	19.17	146.2	16008	12448	36	28	20.2	22.8	C	B	69	64	92	87	1.75	1.30	3.01	2.12	1	630	400/3/50	4	16.8	2.8	19.6	40.3	028	054	R 1 1/2"	1715	1100	1190	1335	-	-	1060	201													
EA-263EC7-C01	19.03	-	15.02	-	90.1	18398	-	23	-	22.3	-	B	-	55	-	78	-	1.06	-	4.64	-	2	630	230/1/50	6	10.2	1.7	11.9	25.4	015,9	042	R 1 1/2"	2015	900	1190	1635	818	-	860	168													
EA-263EC7-C06	19.30	16.61	15.21	13.18	90.1	18905	14548	23	18	22.6	27.8	B	A	54	49	77	72	1.06	0.75	2.31	1.30	2	630	400/3/50	6	10.2	1.7	11.9	25.4	015,9	042	R 1 1/2"	2015	900	1190	1635	818	-	860	168													
EA-263ED7-C01	21.21	-	16.68	-	112.3	17677	-	22	-	24.4	-	B	-	55	-	77	-	1.08	-	4.73	-	2	630	230/1/50	6	10.2	3.4	13.6	30.5	022	035	R 1 1/2"	2015	950	1190	1635	818	-	910	191													
EA-263ED7-C06	21.53	18.38	16.92	14.58	112.3	18164	13905	22	17	24.6	30.2	B	A	54	49	77	71	1.09	0.76	2.34	1.32	2	630	400/3/50	6	10.2	3.4	13.6	30.5	022	035	R 1 1/2"	2015	950	1190	1635	818	-	910	191													
EA-263EE7-C01	25.38	-	20.09	-	135.2	17037	-	21	-	28.7	-	A	-	55	-	77	-	1.10	-	4.81	-	2	630	230/1/50	6	15.3	3.4	18.7	38.1	028	042	R 1 1/2"	2015	1000	1190	1635	818	-	960	203													
EA-263EE7-C06	25.81	21.83	20.42	17.42	135.2	17531	13424	22	17	28.8	35.5	A	A+	54	48	76	71	1.12	0.77	2.36	1.32	2	630	400/3/50	6	15.3	3.4	18.7	38.1	028	042	R 1 1/2"	2015	1000	1190	1635	818	-	960	203													
EA-263EG7-C01	31.28	-	24.96	-	179.9	15904	-	20	-	34.4	-	A	-	55	-	77	-	1.13	-	4.95	-	2	630	230/1/50	6	20.4	3.4	23.8	49.6	022	054	R 1 1/2"	2015	1100	1190	1635	818	-	1060	235													
EA-263EG7-C06	31.96	26.00	25.51	20.82	179.9	16443	12420	20	15	34.7	41.6	A	A+	54	49	76	71	1.15	0.78	2.38	1.34	2	630	400/3/50	6	20.4	3.4	23.8	49.6	022	054	R 1 1/2"	2015	1100	1190	1635	818	-	1060	235													
EA-263FC7-C02	21.79	18.31	17.21	14.58	112.7	22959	16753	28	21	15.8	19.1	D	C	6																																							













PAS DALETTE / FIN SPACING / LAMELLENABSTAND / ШАГ РЕШЕТА	MODÈLE KARVER / KARVER MODEL МОДЕЛЬ КАРВЕР	CAPACITÉ / CAPACITY / LEISTUNG R404A / МОЩНОСТЬ				SURFACE TOTALE / TOTAL SURFACE / GESAMTFLÄCHE / ОБЩАЯ ПЛОЩАДЬ	CÔTÉ AIR / AIR SIDE / LUFTSEITE / СТОРОНА ВОЗДУХА				ÉNERGIE / ENERGY / ENERGIE / ЭНЕРГИЯ				ACOUSTIQUE / SOUND / SCHALLPEGEL / ЗВУК				INFORMATIONS VENTILATEUR / FAN DATA / LÜFTERDATEN / ДАННЫЕ ВЕНТИЛЯТОРА						RÉSISTANCES DÉGIVRAGE / DEFROST HEATERS / ABTAUHEIZUNGEN / ТЭНы ОТТАЙКИ			INFORMATIONS BATTERIE / COIL DATA / WÄRMETAUSCHERDATEN / ДАННЫЕ БАТАРЕИ														
		SC1: Te=0°C ΔT=10°C		SC2: Te=-8°C ΔT=8°C			m²	DÉBIT DAIR / AIR FLOW / LUFTMENGE / РАСХОД ВОЗДУХА		JET DAIR / AIR THROW / WURFWEITE / ВОЗДУШНАЯ СТРУЯ		TAUX D'EFFICACITÉ ÉNERGÉTIQUE / ENERGY EFFICIENCY RATIO / ENERGIEEFFIZIENZRATE / КЛАСС ЭНЕРГОЭФФЕКТИВНОСТИ		CLASSE D'EFFICACITÉ ÉNERGÉTIQUE / ENERGY EFFICIENCY CLASS / ENERGIEEFFIZIENZKLASSE / КОЭФФИЦИЕНТ ЭНЕРГОЭФФЕКТИВНОСТИ		NIVEAU DE PRESSION SONORE / SOUND PRESSURE LEVEL / SCHALLDRUCKPEGEL / УРОВЕНЬ ЗВУКОВОГО ДАВЛЕНИЯ		NIVEAU DE PUISSANCE SONORE / SOUND POWER LEVEL / SCHALLLEISTUNGSPEGEL / УРОВЕНЬ ЗВУКОВОЙ МОЩНОСТИ		PUISSANCE TOTALE / TOTAL POWER / GESAMTLEISTUNG / ОБЩАЯ МОЩНОСТЬ		COURANT TOTAL / TOTAL CURRENT / GESAMTSTROMLAUFMANNHE / ОБЩИЙ ТОК		NOMBRE DE VENTILATEURS / NUMBER OF FANS / LÜFTERANZAHL / КОЛИЧЕСТВО ВЕНТИЛЯТОРОВ	Diamètre du ventilateur / FAN DIAMETER / LÜFTERDURCHMESSER / ДИАМЕТР ВЕНТИЛЯТОРА	MOTEUR / MOTOR / МОТОР	NOMBRE DE PÔLES / NUMBER OF POLES / POLANZAHL / КОЛИЧЕСТВО ПОЛЮСОВ	BATTERIE / COIL / WÄRMETAUSCHER / БАТАРЕИ	ÉGOUTTOIR / DRIP TRAY / TROPFRANNE / ПОДДОН	TOTAL / TOTAL / GESAMTGESAMT	VOLUME INTÉRIEUR / INTERNAL VOLUME / INNENVOLUMEN / ВНУТРЕННИЙ ОБЪЕМ	CONNEXIONS / CONNECTIONS / ANSCHLÜSSE / СОЕДИНЕНИЯ		DIAMÈTRE DE DRAINAGE / DRAIN SIZE / ABLAUF DURCHMESSER / РАЗМЕР ДРЕНАЖНОГО ОТВЕРСТИЯ	DIMENSIONS / DIMENSIONS / ABMESSUNGEN / ГАБАРИТНЫЕ РАЗМЕРЫ							POIDS / WEIGHT / GEWICHT / ВЕС
		Δ	Υ	Δ	Υ			Δ	Υ	Δ	Υ	Δ	Υ	Δ	Υ	Δ	Υ	Δ	Υ	Δ	Υ	PCS	mm									V/Ph/Hz	kW		dm³	mm	*	mm				
		Δ	Υ	Δ	Υ		Δ	Υ	Δ	Υ	Δ	Υ	Δ	Υ	Δ	Υ	Δ	Υ	Δ	Υ	Δ	Υ	PCS	mm	V/Ph/Hz	kW		dm³	mm	*	mm							kg				
4,6 mm	EA-180GC4-C01	36.12	30.81	24.55	20.62	130.3	21584	15699	38	28	15.1	19.0	D	C	57	51	80	74	1.64	1.10	3.72	2.10	1	800	400/3/50	6	9.8	-	9.8	24.8	Ø22	Ø42	R 1 1/2"	1715	950	1430	1335	-	-	910	1015	201
	EA-180GD4-C01	42.42	35.49	28.84	23.51	162.9	20710	14925	37	26	17.5	21.5	C	B	57	51	80	74	1.66	1.10	3.74	2.11	1	800	400/3/50	6	9.8	-	9.8	31.0	Ø28	Ø42	R 1 1/2"	1715	1000	1430	1335	-	-	960	1065	228
	EA-180GE4-C01	47.61	39.05	32.34	26.67	195.5	19884	14195	35	25	19.4	24.3	C	B	57	51	80	74	1.68	1.11	3.76	2.12	1	800	400/3/50	6	15.4	-	15.4	37.2	Ø28	Ø42	R 1 1/2"	1715	1050	1430	1335	-	-	1010	1100	238
	EA-180GG4-C01	55.03	43.89	37.55	29.65	260.6	18306	13038	32	23	22.1	26.7	B	B	58	51	81	74	1.72	1.12	3.81	2.15	1	800	400/3/50	6	19.6	-	19.6	49.6	Ø28	Ø54	R 1 1/2"	1715	1150	1430	1335	-	-	1110	1200	276
	EA-280GC4-C01	72.58	61.82	49.09	42.03	260.6	43167	31397	42	31	15.1	19.4	D	C	60	54	83	77	3.29	2.19	7.43	4.19	2	800	400/3/50	6	18.9	-	18.9	49.6	Ø28	Ø54	R 1 1/2"	3015	950	1430	2635	1318	-	910	1015	358
	EA-280GD4-C01	87.39	72.89	59.56	48.56	325.8	41419	29849	40	29	18.1	22.2	C	B	60	54	83	77	3.33	2.21	7.48	4.22	2	800	400/3/50	6	18.9	-	18.9	61.9	Ø35	Ø66	R 1 1/2"	3015	1000	1430	2635	1318	-	960	1065	410
	EA-280GE4-C01	93.77	76.99	63.73	52.61	390.9	39769	28389	39	28	19.1	24.0	C	B	60	54	83	77	3.37	2.22	7.52	4.24	2	800	400/3/50	6	29.7	-	29.7	74.3	Ø35	Ø66	R 1 1/2"	3015	1050	1430	2635	1318	-	1010	1115	430
	EA-280GG4-C01	110.18	87.83	75.23	59.37	521.3	36611	26076	36	25	22.1	26.8	B	B	61	54	84	77	3.44	2.24	7.61	4.29	2	800	400/3/50	6	37.8	-	37.8	99.1	Ø42	Ø66	R 1 1/2"	3015	1150	1430	2635	1318	-	1110	1215	499
	EA-380GC4-C01	108.47	92.48	73.77	61.91	390.9	64751	47096	44	32	15.1	19.0	D	C	61	55	85	79	4.93	3.29	11.14	6.28	3	800	400/3/50	6	28.0	-	28.0	74.3	Ø42	Ø66	R 1 1/2"	4315	950	1430	3935	1318	1300	910	1015	531
	EA-380GD4-C01	131.11	109.34	89.37	72.86	488.7	62129	44774	42	30	18.1	22.3	C	B	61	55	85	79	4.99	3.31	11.21	6.32	3	800	400/3/50	6	28.0	-	28.0	92.9	Ø42	Ø80	R 1 1/2"	4315	1000	1430	3935	1318	1300	960	1065	611
	EA-380GE4-C01	141.35	116.04	95.84	79.14	586.4	59653	42584	40	29	19.2	24.0	C	B	61	55	85	79	5.05	3.33	11.28	6.36	3	800	400/3/50	6	44.0	-	44.0	111.5	Ø42	Ø80	R 1 1/2"	4315	1050	1430	3935	1318	1300	1010	1115	640
	EA-380GG4-C01	162.36	129.76	110.61	88.52	781.9	54917	39113	37	27	21.7	26.6	B	B	62	55	86	79	5.16	3.36	11.41	6.43	3	800	400/3/50	6	56.0	-	56.0	148.7	Ø42	Ø80	R 1 1/2"	4315	1150	1430	3935	1318	1300	1110	1215	743
	EA-480GC4-C01	145.33	123.75	98.34	84.16	521.3	86334	62795	46	33	15.1	19.4	D	C	62	56	86	80	6.57	4.39	14.85	8.37	4	800	400/3/50	6	29.4	-	29.4	99.1	Ø42	Ø66	R 1 1/2"	5615	950	1430	5235	1318	1300	910	1015	716
	EA-480GD4-C01	172.80	144.12	117.22	98.23	651.6	82839	59699	44	32	17.8	22.5	C	B	62	56	86	80	6.65	4.41	14.95	8.43	4	800	400/3/50	6	29.4	-	29.4	123.9	Ø54	Ø80	R 1 1/2"	5615	1000	1430	5235	1318	1300	960	1065	820
	EA-480GE4-C01	194.48	159.05	132.22	108.73	781.9	79537	56779	42	30	19.9	24.8	C	B	62	56	86	80	6.73	4.44	15.04	8.48	4	800	400/3/50	6	46.2	-	46.2	148.7	Ø54	Ø80	R 1 1/2"	5615	1050	1430	5235	1318	1300	1010	1115	859
	EA-480GG4-C01	225.98	179.43	154.37	121.70	1042.5	73222	52151	39	28	22.7	27.5	B	A	63	56	87	80	6.88	4.48	15.21	8.57	4	800	400/3/50	6	58.8	-	58.8	198.2	2xØ42	2xØ66	R 1 1/2"	5615	1150	1430	5235	1318	1300	1110	1215	995

PAS DALETTE / FIN SPACING / LAMELLENABSTAND / ШАГ РЕШЕТА	MODÈLE KARVER / KARVER MODEL МОДЕЛЬ КАРВЕР	CAPACITÉ / CAPACITY / LEISTUNG R404A / МОЩНОСТЬ				SURFACE TOTALE / TOTAL SURFACE / GESAMTFLÄCHE / ОБЩАЯ ПЛОЩАДЬ	CÔTÉ AIR / AIR SIDE / LUFTSEITE / СТОРОНА ВОЗДУХА				ÉNERGIE / ENERGY / ENERGIE / ЭНЕРГИЯ				ACOUSTIQUE / SOUND / SCHALLPEGEL / ЗВУК				INFORMATIONS VENTILATEUR / FAN DATA / LÜFTERDATEN / ДАННЫЕ ВЕНТИЛЯТОРА						RÉSISTANCES DÉGIVRAGE / DEFROST HEATERS / ABTAUHEIZUNGEN / ТЭНы ОТТАЙКИ			INFORMATIONS BATTERIE / COIL DATA / WÄRMETAUSCHERDATEN / ДАННЫЕ БАТАРЕИ														
		SC2: Te=-8°C ΔT=8°C		SC3: Te=-25°C ΔT=7°C			m²	DÉBIT DAIR / AIR FLOW / LUFTMENGE / РАСХОД ВОЗДУХА		JET DAIR / AIR THROW / WURFWEITE / ВОЗДУШНАЯ СТРУЯ		TAUX D'EFFICACITÉ ÉNERGÉTIQUE / ENERGY EFFICIENCY RATIO / ENERGIEEFFIZIENZRATE / КЛАСС ЭНЕРГОЭФФЕКТИВНОСТИ		CLASSE D'EFFICACITÉ ÉNERGÉTIQUE / ENERGY EFFICIENCY CLASS / ENERGIEEFFIZIENZKLASSE / КОЭФФИЦИЕНТ ЭНЕРГОЭФФЕКТИВНОСТИ		NIVEAU DE PRESSION SONORE / SOUND PRESSURE LEVEL / SCHALLDRUCKPEGEL / УРОВЕНЬ ЗВУКОВОГО ДАВЛЕНИЯ		NIVEAU DE PUISSANCE SONORE / SOUND POWER LEVEL / SCHALLLEISTUNGSPEGEL / УРОВЕНЬ ЗВУКОВОЙ МОЩНОСТИ		PUISSANCE TOTALE / TOTAL POWER / GESAMTLEISTUNG / ОБЩАЯ МОЩНОСТЬ		COURANT TOTAL / TOTAL CURRENT / GESAMTSTROMLAUFMANNHE / ОБЩИЙ ТОК		NOMBRE DE VENTILATEURS / NUMBER OF FANS / LÜFTERANZAHL / КОЛИЧЕСТВО ВЕНТИЛЯТОРОВ	Diamètre du ventilateur / FAN DIAMETER / LÜFTERDURCHMESSER / ДИАМЕТР ВЕНТИЛЯТОРА	MOTEUR / MOTOR / МОТОР	NOMBRE DE PÔLES / NUMBER OF POLES / POLANZAHL / КОЛИЧЕСТВО ПОЛЮСОВ	BATTERIE / COIL / WÄRMETAUSCHER / БАТАРЕИ	ÉGOUTTOIR / DRIP TRAY / TROPFRANNE / ПОДДОН	TOTAL / TOTAL / GESAMTGESAMT	VOLUME INTÉRIEUR / INTERNAL VOLUME / INNENVOLUMEN / ВНУТРЕННИЙ ОБЪЕМ	CONNEXIONS / CONNECTIONS / ANSCHLÜSSE / СОЕДИНЕНИЯ		DIAMÈTRE DE DRAINAGE / DRAIN SIZE / ABLAUF DURCHMESSER / РАЗМЕР ДРЕНАЖНОГО ОТВЕРСТИЯ	DIMENSIONS / DIMENSIONS / ABMESSUNGEN / ГАБАРИТНЫЕ РАЗМЕРЫ							POIDS / WEIGHT / GEWICHT / ВЕС
		Δ	Υ	Δ	Υ			Δ	Υ	Δ	Υ	Δ	Υ	Δ	Υ	Δ	Υ	Δ	Υ	Δ	Υ	PCS	mm									V/Ph/Hz	kW		dm³	mm	*	mm				
		Δ	Υ	Δ	Υ		Δ	Υ	Δ	Υ	Δ	Υ	Δ	Υ	Δ	Υ	Δ	Υ	Δ	Υ	Δ	Υ	PCS	mm	V/Ph/Hz	kW		dm³	mm	*	mm							kg				
7 mm	EA-180GC7-C01	20.21	17.03	15.84	13.45	87.9	22369	16378	40	29	15.5	19.5	D	C	57	51	80	74	1.63	1.09	3.69	2.08	1	800	400/3/50	6	9.8	1.4	11.2	24.8	Ø15,9	Ø42	R 1 1/2"	1715	950	1430	1335	-	-	910	1015	192
	EA-180GD7-C01	24.57	20.41	19.34	16.20	109.9	21614	15724	38	28	18.6	23.2	C	B	57	51	80	74	1.64	1.10	3.71	2.10	1	800	400/3/50	6	9.8	2.8	12.6	31.0	Ø19	Ø42	R 1 1/2"	1715	1000	1430	1335	-	-	960	1065	215
	EA-180GE7-C01	25.30	20.91	19.95	16.61	131.8	20913	15117	37	27	19.0	23.7	C	B	57	51	80	74	1.66	1.10	3.73	2.11	1	800	400/3/50	6	15.4	2.8	18.2	37.2	Ø28	Ø42	R 1 1/2"	1715	1050	1430	1335	-	-	1010	1100	226
	EA-180GG7-C01	31.98	25.64	25.35	20.55	175.8	19600	13970	35	25	23.6	28.8	B	A	57	51	80	74	1.69	1.11	3.77	2.13	1	800	400/3/50	6	19.6	2.8	22.4	49.6	Ø35	Ø54	R 1 1/2"	1715	1150	1430	1335	-	-	1110	1200	259
	EA-280GC7-C01	36.56	31.01	28.64	24.49	175.8	44738	32756	44	32	14.0	17.7	D	C	60	54	83	77	3.25	2.18	7.38	4.16	2	800	400/3/50	6	18.9	2.8	21.7	49.6	Ø22	Ø54	R 1 1/2"	3015	950	1430	2635	1318	-	910	1015	340
	EA-280GD7-C01	49.16	40.84	38.75	32.44	219.7	43227	31448	42	31	18.7	23.2	C	B	60	54	83	77	3.29	2.19	7.42	4.19	2	800	400/3/50	6	18.9	5.4	24.3	61.9	Ø28	Ø66	R 1 1/2"	3015	1000	1430	2635	1318	-	960	1065	384
	EA-280GE7-C01	50.64	41.83	39.97	33.25	263.6	41826	30234	41	29	19.0	23.7	C	B	60	54	83	77	3.32	2.20	7.46	4.21	2	800	400/3/50	6	29.7	5.4	35.1	74.3	Ø42	Ø66	R 1 1/2"	3015	1050	1430	2635	1318	-	1010	1115	405
	EA-280GG7-C01	62.42	50.19	49.52	40.22	351.5	39201	27940	38	27	23.0	28.1	B	A	60	54	83	77	3.38	2.22	7.54	4.25	2	800	400/3/50	6	37.8	5.4	43.2	99.1	Ø35	Ø66	R 1 1/2"	3015	1150	1430	2635	1318	-	1110	1215	469
	EA-380GC7-C01	60.68	51.11	47.65	40.44	263.6	67106	49134	45	33	15.5	19.5	D	C	62	55	85																									









# EA-DA

KAR  
YER

## Refroidisseurs d'Air pour les fruits et légumes

### Application

Les refroidisseurs d'air de série EA-DA, ayant la gamme de capacité 2,00 - 56,00 kW, sont capables de satisfaire de petits et moyens besoins de capacités frigorifiques pour le stockage au froid des légumes et fruits. Les refroidisseurs d'air sont conçus avec des ventilateurs soufflants conformément au stockage des légumes et fruits.

Les batteries à l'intérieur des refroidisseurs d'air sont compactes en supplément à leur performance thermique de grande efficacité.

### Propriétés de la batterie

Les refroidisseurs d'air sont conçus avec un diamètre optimal du tube pour augmenter l'efficacité. Les produits peuvent être fournis avec un pas d'ailettes comme 7,00 mm. La pression d'opération maximale est de 25 barg.

### Carrosserie

Le boîtier est fabriqué des tôles galvanisées peintes avec poudre électrostatique Ral 9016 afin d'être résistante à la corrosion; outre sa vue attrayante il est rigide. De plus, les panneaux latéraux vissés et le bac de vidange articulé peuvent être facilement retirés pour faciliter son installation et maintenance.

### Ventilateur

Les refroidisseurs d'air EA-DA peuvent être fournis avec des ventilateurs soufflants monophasé et triphasé de diamètres Ø350, Ø450, Ø500, Ø630. La classe de protection des ventilateurs est IP44 et IP54. Les ventilateurs sont compatibles avec la réglementation ERP 2015.

### Élément chauffant

Des éléments chauffants électriques de haute qualité sont placés sur la batterie et sur le bac de vidange selon les conditions de travail et de design.

### Options\*

Les refroidisseurs d'air peuvent être fournis avec les options ci-dessous:  
Ailettes Gold Epoxy  
Boîtier en acier inoxydable  
Ventilateur EC  
Fan streamer

\*Veuillez contacter KARYER pour les demandes d'options.

## Fruit and Vegetable Unit Coolers

### Application

The EA-DA model unit coolers, having the range 2,00 – 56,00 kW, are able to satisfy small and medium cooling capacity needs for cold storage of vegetables and fruits. The unit coolers are designed with blowing fans in accordance to the storage of vegetables and fruits.

The coils, in unit coolers, are compact in addition to their thermally high efficient performance.

### Coil Properties

Unit Coolers are designed with optimum tube diameter in order to increase efficiency of unit coolers. Products can be provided with 7,00mm fin spacing. Maximum operation pressure is 25 barg.

### Casework

It is manufactured with electrostatic Ral 9016 powder painted galvanized sheets to resist corrosion; it has attractive view in addition to its rigidity. Additionally, screwed side panels and hinged drain pan can be easily removed to facilitate installation and maintenance operations.

### Fan

EA-DA unit coolers can be provided with monophas and threephase blowing fans with Ø350, Ø450, Ø500, Ø630mm diameters. Protection class of fans is IP44 and IP54. Fans are compatible with ERP 2015 regulation.

### Electrical Heater

The high-quality electrical heaters are placed on the coil and drain pan according to working and design conditions.

### Options\*

Unit coolers can be provided with below options;  
Gold Epoxy Fins  
Stainless Steel Case  
EC Fan  
Fan Streamer

\*Please contact Karyer for option requests.

## Obst- und Gemüse-Kühlraumverdampfer

### Anwendung

Die EA-DA-Typ Kühlraum-Luftkühler haben einen Leistungsbereich von 2,00 bis 56,00 kW und damit befriedigen die Kühlungsbedürfnisse für Klein- und Mittelgroße Obst- und Gemüse Kühllager. Die Luftkühler sind, entsprechend der Obst- und Gemüselagerung, mit blasenden Lüfter ausgelegt.

Die eingebauten Wärmetauscher in den Luftkühlern sind hocheffizient und auch kompakt konzipiert.

### Wärmetauscher-Eigenschaften

In den von Karyer hergestellten Kühlraumverdampfern werden Kupferrohren, entsprechend verschiedenen Betriebskonditionen, in passenden Durchmessern verwendet. Die Produkte werden mit 7,00 mm Lamellenabstand gefertigt. Der maximale Betriebsdruck beträgt 25 barg.

### Gehäuse

Die Gehäuse bestehen aus verzinktem Stahlblech und gegen Korrosion mit der Farbe RAL9016 elektrostatisch pulverbeschichtet. Diese Beschichtung weist neben Beständigkeit auch eine dekorative Eigenschaft auf. Zusätzlich, sind die Gehäusen für eine einfache Installation und Wartung mit geschraubten Seitenpanelen und klappbaren Tropfwannen konstruiert.

### Lüfter

Die EA-DA-Luftkühler werden mit einphasig und dreiphasigen blasenden Lüftern mit 350, 450, 500, 630 mm Durchmessern zur Verfügung gestellt. Die Schutzklassen der Lüfter sind IP44 und IP54. Die Axiallüfter sind geeignet für die Regulierung mit ERP 2015.

### Elektrische Abtauheizungen

Gemäß Betriebs- und Ausführungsbedingungen werden hochwertige Heizstäbe an den Wärmetauscher und Tropfwannen angebracht.

### Optionen\*

Die Luftkühler können mit folgenden Optionen zur Verfügung gestellt werden;  
Gold Epoxy Lamellen  
Edelstahl Gehäuse  
EC Lüfter  
Fan Streamer

\*Für Option Anfragen kontaktieren Sie bitte Karyer.

## Воздухоохладители для хранения Фруктов и Овощей

### Применение

Воздухоохладители серии EA-DA, имеющие диапазон мощностей 2,00 - 56,00 кВт, способны удовлетворить малые и средние потребности в холодопроизводительности для хранения овощей и фруктов. Воздухоохладители разработаны с применением продувающихся вентиляторов в соответствии с правилами хранения овощей и фруктов.

Батареи внутри воздухоохладителей отличаются своей компактностью в дополнение к термической высокоэффективности их работы.

### Технические характеристики батарей

Воздухоохладители серии EA-DA производятся с соответствующим диаметром трубок для повышения эффективности. Воздухоохладители имеют шаг ребра 7,00 мм. Максимальное рабочее давление 25 бар изб. (barg).

### Корпус

Корпус воздухоохладителей изготавливается из оцинкованного листового металла, покрытого электростатической порошковой краской Ral 9016 для защиты от коррозии; имеет привлекательный дизайн в дополнение к своей прочности. Кроме того, особая конструкция дренажных и боковых частей корпуса предполагает простой монтаж и техническое обслуживание.

### Вентиляторы

Воздухоохладители имеют варианты монофазных и трехфазных вентиляторов с диаметрами Ø350, Ø450, Ø500, Ø630 мм. Класс защиты вентиляторов IP44 и IP54. Совместимы с директивой ERP 2015.

### Электронагреватели

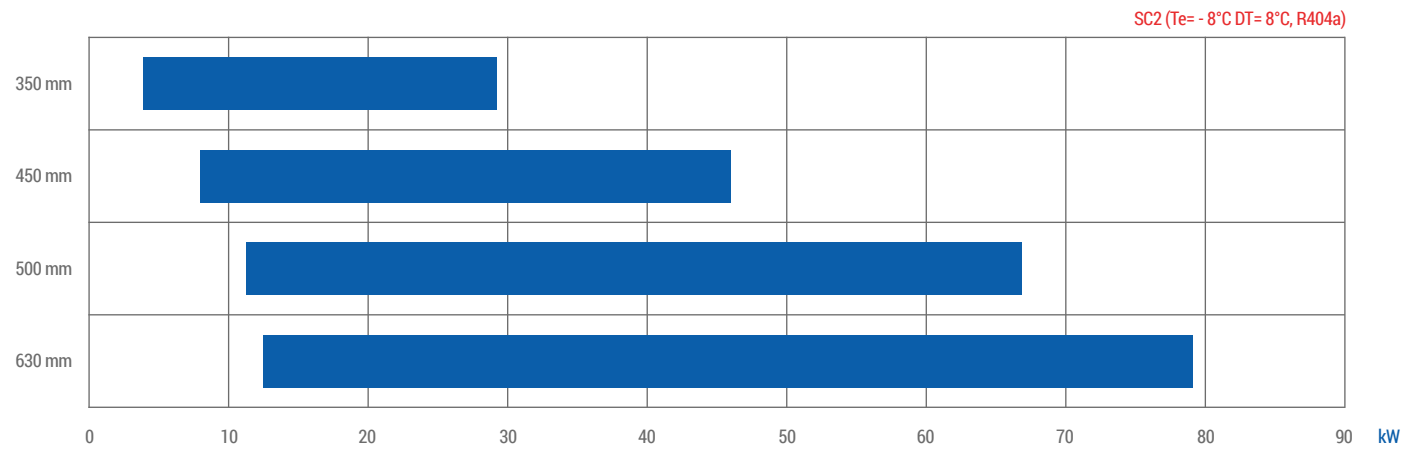
Высококачественные электрические нагреватели устанавливаются на батарею и дренажный поддон, согласно рабочим условиям и дизайну.

### Возможные альтернативы\*

Воздухоохладители могут иметь следующие альтернативы:  
Покрытие Голд Эпокси  
Корпус из нержавеющей стали  
ЕС-вентилятор  
Регулятор потока

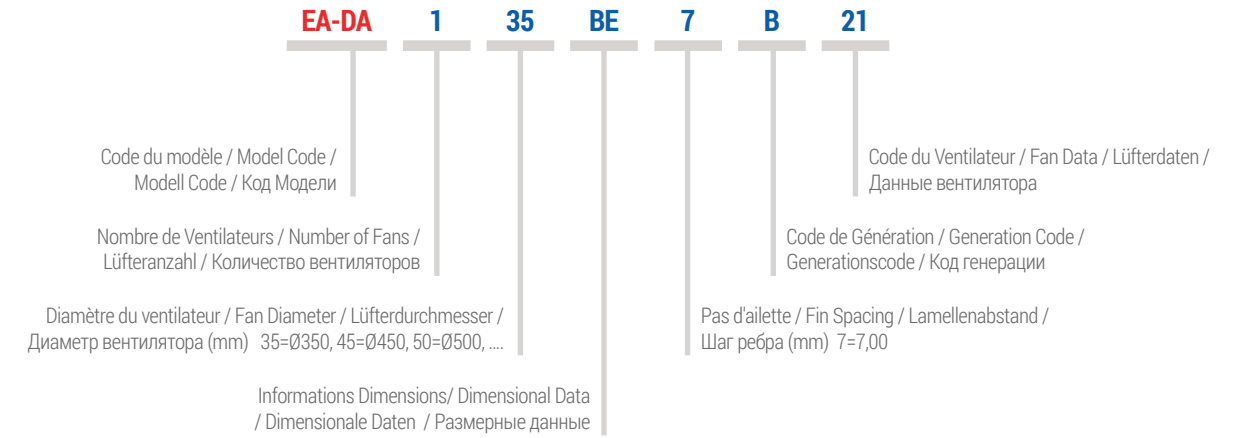
\*Свяжитесь с Karyer по вопросу возможных альтернатив.

Gamme de capacité | Capacity Range | Leistungsbereich | Диапазон Мощности



Description du modèle | Model Description | Modellbeschreibung | Описание Модели

EA-DA 135BE7-B21



PAS DALETTE / FIN SPACING / LAMELLENABSTAND / ШАГ РЕБРА	MODÈLE KARVER / KARVER MODEL МОДЕЛЬ КАРВЕР	CAPACITÉ / CAPACITY / LEISTUNG R404A / МОЩНОСТЬ				CÔTÉ AIR / AIR SIDE / LUFTSEITE / СТОРОНА ВОЗДУХА	ÉNERGIE / ENERGY / ENERGIE / ЭНЕРГИЯ	ACOUSTIQUE / SOUND / SCHALLPEGEL / ЗВУК	INFORMATIONS VENTILATEUR / FAN DATA / LÜFTERDATEN / ДАННЫЕ ВЕНТИЛЯТОРА						RÉSISTANCES DÉGIVRAGE / DEFROST HEATERS / ABTAUHEIZUNGEN / ТЭНЫ ОТТАЙКИ			INFORMATIONS BATTERIE / COIL DATA / WÄRMETAUSCHERDATEN / ДАННЫЕ БАТАРЕИ																	
		SC2: T <sub>e</sub> =8°C ΔT=8°C	T <sub>e</sub> =5°C ΔT=7°C	T <sub>e</sub> =5°C ΔT=6°C	T <sub>e</sub> =5°C ΔT=5°C				SURFACE TOTALE / TOTAL SURFACE / GESAMTFLÄCHE / ОБЩАЯ ПЛОЩАДЬ	DÉBIT DAIR / AIR FLOW / LUFTMENGE / РАСХОД ВОЗДУХА	JET DAIR / AIR THROW / WURFWEGE / ВОЗДУШНАЯ СТРУЯ	TAUX D'EFFICACITÉ ÉNERGÉTIQUE / ENERGY EFFICIENCY RATIO / ENERGIEEFFIZIENZRATE / КЛАСС ЭНЕРГОЭФФЕКТИВНОСТИ	CLASSE D'EFFICACITÉ ÉNERGÉTIQUE / ENERGY EFFICIENCY CLASS / ENERGIEEFFIZIENZKLASSE / КОЭФФИЦИЕНТ ЭНЕРГОЭФФЕКТИВНОСТИ	NIVEAU DE PRESSION SONORE / SOUND PRESSURE LEVEL / SCHALLDRUCKPEGEL / УРОВЕНЬ ЗВУКОВОГО ДАВЛЕНИЯ	NIVEAU DE PUISSANCE SONORE / SOUND POWER LEVEL / SCHALLLEISTUNGSPEGEL / УРОВЕНЬ ЗВУКОВОЙ МОЩНОСТИ	PUISSANCE TOTALE / TOTAL POWER / GESAMTLEISTUNG / ОБЩАЯ МОЩНОСТЬ	COURANT TOTAL / TOTAL CURRENT / GESAMTSTROMAUFNAHME / ОБЩИЙ ТОК	NOMBRE DE VENTILATEURS / NUMBER OF FANS / LÜFTERANZAHL / КОЛИЧЕСТВО ВЕНТИЛЯТОРОВ	Diamètre du ventilateur / FAN DIAMETER / LÜFTERDURCHMESSER / ДИАМЕТР ВЕНТИЛЯТОРА	MOTEUR / MOTOR / МОТОР / МОТОР	NOMBRE DE PÔLES / NUMBER OF POLES / POLANZAHL / КОЛИЧЕСТВО ПОЛЮСОВ	BATTERIE / COIL / WÄRMETAUSCHER / БАТАРЕЯ	ÉCOUTTOIR / DRIP TRAY / TROPFWANNE / ПОДДОН	TOTAL / TOTAL / GESAMT/ВСЕГО	VOLUME INTÉRIEUR / INTERNAL VOLUME / INNENVOLUMEN / ВНУТРЕННИЙ ОБЪЕМ	CONNEXIONS / CONNECTIONS / ANSCHLÜSSE / СОЕДИНЕНИЯ		ABLAUFDURCHMESSER / РАЗМЕР ДРЕНАЖНОГО ОТВЕРСТИЯ	DIMENSIONS / DIMENSIONS / ABMESSUNGEN / ГАБАРИТНЫЕ РАЗМЕРЫ						POIDS / WEIGHT / GEWICHT / ВЕС
																										ENTRÉE / INLET / EINGANG / ВХОД	SORTIE / OUTLET / AUSGANG / ВЫХОД		A	B	C	E	E1	E2	
		kW							m <sup>2</sup>	m <sup>3</sup> /h	m			dB(A)/3m	dB	kW	A	PCS	mm	V/Ph/Hz		kW			dm <sup>3</sup>	mm		*	mm						kg
7 mm	EA-DA 135BE7-B21	3,69	3,36	2,68	2,03	12,7	2257	11,2	29,2	A	48	70	0,16	0,70	1	350	230/1/50	4	1,00	0,50	1,50	4,6	Ø9,52	Ø19	R 3/4"	907	730	530	535	-	-	560	48		
	EA-DA 235BE7-B21	7,22	6,72	5,51	4,28	25,3	4513	12,3	28,5	A	51	73	0,32	1,39	2	350	230/1/50	4	2,00	1,00	3,00	9,3	Ø9,52	Ø22	R 3/4"	1407	730	530	1035	518	-	560	75		
	EA-DA 335BE7-B21	10,68	9,99	8,22	6,49	38,0	6770	12,9	28,1	A	53	75	0,47	2,09	3	350	230/1/50	4	3,00	1,50	4,50	13,9	Ø12,7	Ø28	R 3/4"	1907	730	530	1535	518	500	560	102		
	EA-DA 435BE7-B21	14,08	13,20	10,87	8,64	50,4	9027	13,5	27,8	A	54	76	0,63	2,78	4	350	230/1/50	4	4,00	2,00	6,00	18,0	Ø12,7	Ø28	R 3/4"	2407	730	530	2035	518	500	560	128		
	EA-DA 535BE7-B21	17,00	15,97	13,15	10,47	63,3	11283	14,0	26,9	B	55	77	0,79	3,47	5	350	230/1/50	4	5,00	2,50	7,50	23,2	Ø15,9	Ø28	R 1 1/2"	2907	730	530	2535	518	500	560	156		
	EA-DA 635BE7-B21	20,33	19,11	15,74	12,53	75,7	13540	14,6	26,8	B	56	78	0,95	4,17	6	350	230/1/50	4	6,00	3,00	9,00	27,0	Ø15,9	Ø35	R 1 1/2"	3407	730	530	3035	518	500	560	181		
	EA-DA 735BE7-B21	24,87	23,28	19,15	15,22	88,6	15796	15,2	28,1	A	56	79	1,11	4,86	7	350	230/1/50	4	7,00	3,50	10,50	32,4	Ø19	Ø35	R 1 1/2"	3907	730	530	3535	518	500	560	209		
	EA-DA 835BE7-B21	28,82	26,71	21,87	16,92	101,2	18053	15,7	28,5	A	56	79	1,26	5,56	8	350	230/1/50	4	8,00	4,00	12,00	37,1	Ø19	Ø42	R 1 1/2"	4407	730	530	4035	518	500	560	236		
	EA-DA 145AE7-B23	7,60	7,03	5,73	4,41	38,0	4747	16,1	30,4	A	59	80	0,31	1,37	1	450	230/1/50	4	2,25	0,75	3,00	10,7	Ø12,7	Ø22	R 3/4"	1157	875	710	785	-	-	710	74		
	EA-DA 245AE7-B23	15,38	14,21	11,59	8,91	76,1	9493	17,7	30,8	A	61	83	0,62	2,73	2	450	230/1/50	4	4,50	1,50	6,00	21,4	Ø15,9	Ø28	R 3/4"	1907	875	710	1535	768	-	710	122		
	EA-DA 345AE7-B23	23,12	21,35	17,41	13,38	114,1	14240	18,5	30,8	A	63	85	0,94	4,09	3	450	230/1/50	4	6,75	2,25	9,00	32,2	Ø22	Ø35	R 1 1/2"	2657	875	710	2285	768	750	710	169		
	EA-DA 445AE7-B23	29,43	27,25	22,33	17,32	151,8	18987	19,4	29,5	A	64	86	1,25	5,45	4	450	230/1/50	4	9,00	3,00	12,00	41,7	Ø22	Ø42	R 1 1/2"	3407	875	710	3035	768	750	710	216		
	EA-DA 545AE7-B23	37,24	34,47	28,26	21,89	190,1	23733	20,2	29,8	A	65	87	1,56	6,81	5	450	230/1/50	4	11,25	3,75	15,00	53,6	Ø28	Ø42	R 1 1/2"	4157	875	710	3785	768	750	710	265		
	EA-DA 645AE7-B23	46,33	42,75	34,84	26,78	228,2	28107	20,7	30,7	A	65	88	1,88	8,22	6	450	230/1/50	4	13,50	4,50	18,00	64,3	Ø28	Ø54	R 1 1/2"	4907	875	710	4535	768	750	710	316		







# EB

# KARYER

## Refrigerateurs d'Air bas volume intérieur

### Application

Les refroidisseurs d'air de série EB, ayant la gamme de capacité 1,00 - 50,00 kW, sont capables de satisfaire de petits et moyens besoins de capacités frigorifiques pour le stockage au froid commercial.

De plus, nous avons la gamme EB-G, Refroidisseur Glycolé, pour l'application de l'eau / glycol et l'utilisation dans les chambres froides commerciales. Les modèles EB-G peuvent être sélectionnés à l'aide du logiciel de sélection de produits Unit Selector.

### Propriétés de la batterie

Les refroidisseurs d'air de série EB sont conçus avec le diamètre de tube optimal pour les tubes à charge basse de gaz afin d'augmenter l'efficacité. Les produits peuvent être fournis avec gamme du pas d'ailettes comme 4,20, 6,00 mm. La pression d'opération maximale est de 25 barg.

### Carrosserie

Le boîtier est fabriqué des tôles galvanisées peintes avec poudre électrostatique Ral 9016 afin d'être résistante à la corrosion; outre sa vue attrayante il est rigide. De plus, les panneaux latéraux vissés et le bac de vidange articulé peuvent être facilement retirés pour faciliter son installation et maintenance.

### Ventilateur

Les refroidisseurs d'air EB peuvent être fournis avec des ventilateurs monophasés de diamètres Ø250, Ø300, Ø350, Ø400, Ø450. La classe de protection des ventilateurs est IP41 pour moteurs Q, IP44 et IP54 pour les ventilateurs axiaux. Les ventilateurs sont compatibles avec la réglementation ERP 2015.

### Élément chauffant

Des éléments chauffants électriques de haute qualité sont placés sur la batterie et sur le bac de vidange selon les conditions de travail et de design.

### Options\*

Les refroidisseurs d'air peuvent être fournis avec les options ci-dessous:  
Ailettes Gold Epoxy  
Boîtier en acier inoxydable  
Ventilateur EC  
Fan streamer

\*Veuillez contacter KARYER pour les demandes d'options.

## Low Internal Volume Unit Coolers

### Application

The EB model unit coolers, having the range 1,00 – 50,00 kW, are able to satisfy small and medium cooling capacity needs for commercial cold storage.

Additionally, we have the EB-G Glycol Cooler range for usage of water/glycol mixture to be used in commercial cold rooms. The selection of EB-G models can be done by Unit Selector.

### Coil Properties

EB model unit coolers are designed with optimum tube diameter for low gas charge tubes in order to increase efficiency. Products can be provided with range of fin spacing as 4,20 , 6,00mm. Maximum operation pressure is 25 barg.

### Casework

It is manufactured with electrostatic Ral 9016 powder painted galvanized sheets to resist corrosion; it has attractive view in addition to its rigidity. Additionally, screwed side panels and hinged drain pan can be easily removed to facilitate installation and maintenance operations.

### Fan

EB unit coolers can be provided with monophase fans with Ø250, Ø300, Ø350, Ø400, Ø450mm diameters. The protection class of fans is IP41 for Q MOTEURS, IP44 and IP54 for axial fans. The axial fans are compatible with ERP 2015 regulation.

### Electrical Heater

High-quality electrical heaters are placed on the coil and drain pan according to working and design conditions.

### Options\*

Unit coolers can be provided with below options;  
Gold Epoxy Fins  
Stainless Steel Case  
EC Fan  
Fan Streamer

\*Please contact Karyer for option requests.

## Kühlraumverdampfer mit niedrigem Innenvolumen

### Anwendung

Die EB-Typ Kühlraum-Luftkühler haben einen Leistungsbereich von 1,00 bis 50,00 kW und damit befriedigen die Leistungsbedürfnisse für Klein- und Mittelgroße kommerziellen Kühlräume.

Zusätzlich, für die kommerziellen Kühlraumanwendungen mit Glykol-Wasser-Gemisch sind EB-G-Typ Luftkühler lieferbar. Die EB-G-Typ Luftkühler können durch Karyer Unit Selector Software ausgewählt werden.

### Wärmetauscher-Eigenschaften

Die EB-Typ Luftkühler sind für niedrige Gasladung mit Rohren in optimalen Durchmessern ausgelegt. Die Produkte können mit „4,20“ und „6,00“mm Lamellenabständen gefertigt werden. Der maximale Betriebsdruck beträgt 25 barg.

### Gehäuse

Die Gehäuse bestehen aus verzinktem Stahlblech und gegen Korrosion mit der Farbe RAL9016 elektrostatisch pulverbeschichtet. Diese Beschichtung weist neben Beständigkeit auch eine dekorative Eigenschaft auf. Zusätzlich, sind die Gehäusen für eine einfache Installation und Wartung mit geschraubten Seitenpanelen und klappbaren Kondensatwannen konstruiert.

### Lüfter

Die EB-Luftkühler können mit einphasigen Lüftern mit 250, 300, 350, 400, 450 mm Durchmessern zur Verfügung gestellt werden. Die Schutzklasse der IQ-MOTEUREN ist IP41 und der Axiallüfter IP44 und IP54. Die Axiallüfter sind geeignet für die Regulierung mit ERP 2015.

### Elektrische Abtauheizungen

Gemäß Betriebs- und Ausführungsbedingungen werden hochwertige Heizstäbe an den Wärmetauscher und Tropfwannen angebracht.

### Optionen\*

Die Luftkühler können mit folgenden Optionen zur Verfügung gestellt werden;  
Gold Epoxy Lamellen  
Edelstahl Gehäuse  
EC Lüfter  
Fan Streamer

\*Für Option Anfragen kontaktieren Sie bitte Karyer.

## Охладители воздуха с малым внутренним объемом

### Применение

Воздухоохладители серии EB, имеющие диапазон мощностей 1,00 – 50,00 кВт, способны удовлетворить малые и средние потребности в коммерческом холодильном хранении.

Кроме того, среди этих воздухоохладителей представлена также линейка гликолевых охладителей EB-G для использования водного раствора гликоля при применении в холодильных камерах коммерческого типа. Модели EB-G могут быть выбраны в программе подбора Unit Selector.

### Технические характеристики батарей

Воздухоохладители серии EB производятся с оптимальным диаметром трубок для низкого расхода газа и повышения эффективности. Воздухоохладители имеют диапазон шага ребра 4,20, 6,00 мм. Максимальное рабочее давление 25 бар изб. (barg).

### Корпус

Корпус воздухоохладителей изготавливается из оцинкованного листового металла, покрытого Ral 9016 электростатической порошковой краской для защиты от коррозии; имеет привлекательный дизайн в дополнение к своей прочности. Кроме того, особая конструкция дренажных и боковых частей корпуса предполагает простой монтаж и техническое обслуживание.

### Вентиляторы

Воздухоохладители серии EB оснащаются монофазными вентиляторами с диаметрами Ø250, Ø300, Ø350, Ø400, Ø450 мм. Класс защиты IP41 для вентиляторов с Q-мотором, IP44 и IP54 для осевых вентиляторов. Осевые вентиляторы совместимы с директивой ERP 2015.

### Электронагреватели

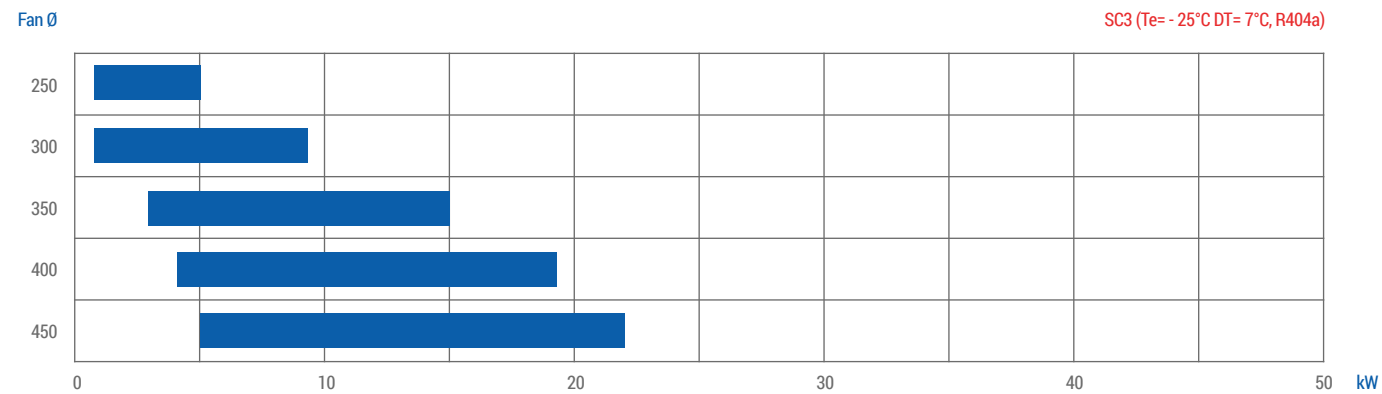
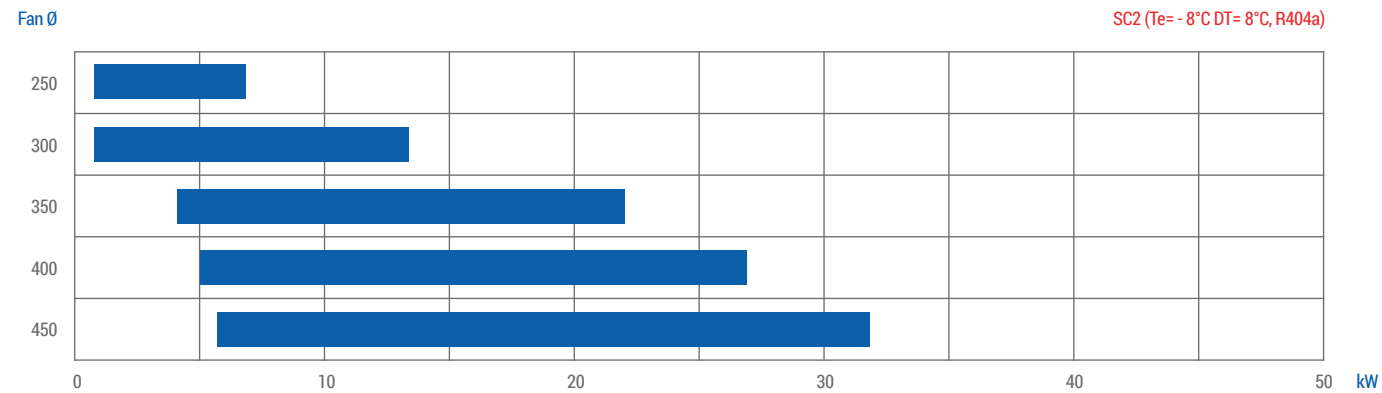
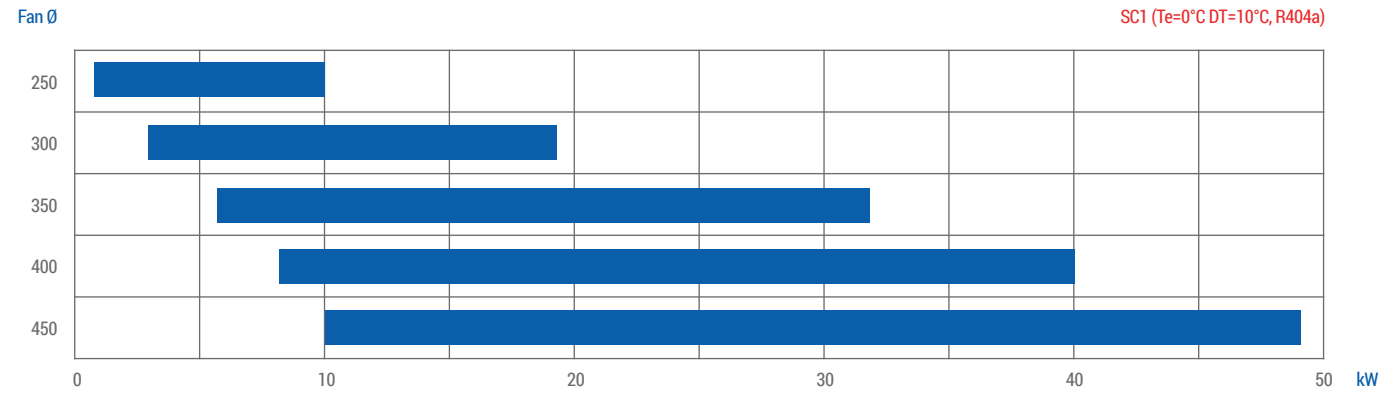
Высококачественные электрические нагреватели устанавливаются на батарею и дренажный поддон, согласно рабочим условиям и дизайну.

### Возможные альтернативы\*

Воздухоохладители могут иметь следующие альтернативы:  
Покрытие Голд Эпокси  
Корпус из нержавеющей стали  
ЕС-вентилятор  
Регулятор потока

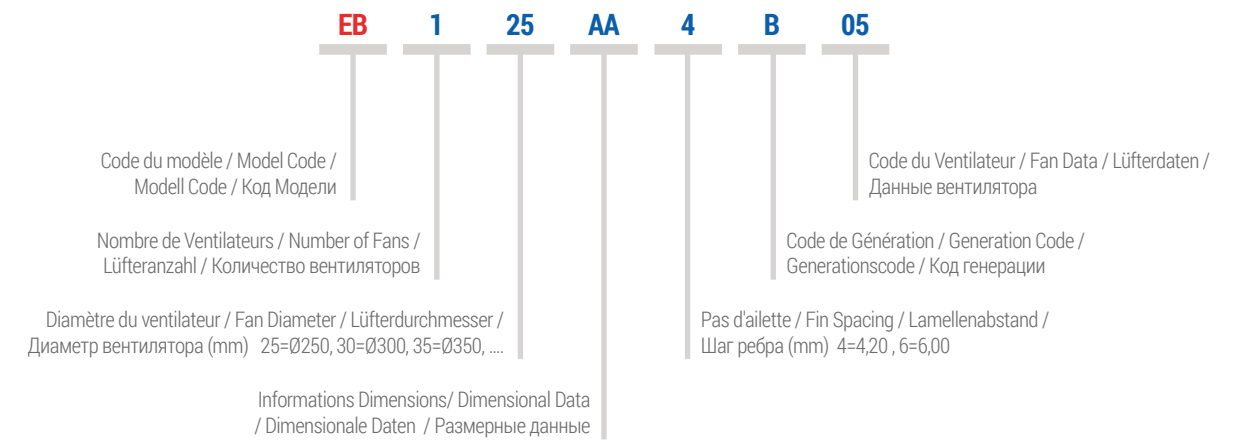
\*Свяжитесь с Karyer по вопросу возможных альтернатив.

Gamme de capacité | Capacity Range | Leistungsbereich | Диапазон Мощности



Description du modèle | Model Description | Modellbeschreibung | Описание Модели

EB 125AA4-B05



PAS DALETTE / FIN SPACING / LAMELLENABSTAND / ШИП ПЕРБА	MODÈLE KÄRYER / KÄRYER MODEL МОДЕЛЬ КАРЬЕР	CAPACITÉ / CAPACITY / LEISTUNG R404A / МОЩНОСТЬ		SURFACE TOTALE / TOTAL SURFACE / GESAMTFLÄCHE / ОБЩАЯ ПЛОЩАДЬ	CÔTÉ AIR / AIR SIDE / LUFTSEITE / СТОРОНА ВОЗДУХА		ÉNERGIE / ENERGY / ENERGIE / ЭНЕРГИЯ		ACOUSTIQUE / SOUND / SCHALLPEGEL / ЗВУК		INFORMATIONS VENTILATEUR / FAN DATA / LÜFTERDATEN / ДАННЫЕ ВЕНТИЛЯТОРА					RÉSISTANCES DÉGIVRAGE / DEFROST HEATERS / ABTAUHEIZUNGEN / ТЭНы ОТТАЙКИ			INFORMATIONS BATTERIE / COIL DATA / WÄRMETAUSCHERDATEN / ДАННЫЕ БАТАРЕИ											
		SC1: Te=0°C ΔT=10°C	SC2: Te=-8°C ΔT=8°C		DÉBIT D'AIR / AIR FLOW / LUFTRIMENGE / ПАСХОД ВОЗДУХА	ÉT D'AIR / AIR THROW / WURFWEITE / ВОЗДУШНАЯ СТРЕЛЯ	TAUX D'EFFICACITÉ ÉNERGÉTIQUE / ENERGY EFFICIENCY RATIO / ENERGIEEFFIZIENZRATE / КОЭФФИЦИЕНТ ЭНЕРГОЭФФЕКТИВНОСТИ	CLASSE D'EFFICACITÉ ÉNERGÉTIQUE / ENERGY EFFICIENCY CLASS / ENERGIEEFFIZIENZKLASSE / КОЭФФИЦИЕНТ ЭНЕРГОЭФФЕКТИВНОСТИ	NIVEAU DE PRESSION SONORE / SOUND PRESSURE LEVEL / SCHALLDRUCKPEGEL / УРОВЕНЬ ЗВУКОВОГО ДАВЛЕНИЯ	NIVEAU DE PUISSANCE SONORE / SOUND POWER LEVEL / SCHALLLEISTUNGSPEGEL / УРОВЕНЬ ЗВУКОВОЙ МОЩНОСТИ	PUISSANCE TOTALE / TOTAL POWER / GESAMTLEISTUNG / ОБЩАЯ МОЩНОСТЬ	COURANT TOTAL / TOTAL CURRENT / GESAMTSTROMAUFNAHME / ОБЩИЙ ТОК	NOMBRE DE VENTILATEURS / NUMBER OF FANS / LÜFTERANZAHL / КОЛИЧЕСТВО ВЕНТИЛЯТОРОВ	Diamètre du ventilateur / FAN DIAMETER / LÜFTERDURCHMESSER / ДИАМЕТР ВЕНТИЛЯТОРА	MOTEUR / MOTOR / МОТОР / МОТОР	NOMBRE DE PÔLES / NUMBER OF POLES / POLANZAHL / КОЛИЧЕСТВО ПОЛЮСОВ	BATTERIE / COIL / WÄRMETAUSCHER / БАТАРЕЯ	ÉCOUILLOR / DRIP TRAY / TROPFRANNE / ПОДДОН	TOTAL / TOTAL / GESAMT/ВСЕГО	VOLUME INTÉRIEUR / INTERNAL VOLUME / INNENVOLUMEN / ВНУТРЕННИЙ ОБЪЕМ	CONNEXIONS / CONNECTIONS / ANSCHLÜSSE / СОЕДИНЕНИЯ		DIAMÈTRE DE DRAINAGE / DRAIN SIZE / ABLAUF DURCHMESSER / РАЗМЕР ДРЕНАЖНОГО ОТВЕРСТИЯ	DIMENSIONS / DIMENSIONS / ABMESSUNGEN / ГАБАРИТНЫЕ РАЗМЕРЫ						POIDS / WEIGHT / GEWICHT / ВЕС
		ENTRÉE / INLET / EINTRITT / ВХОД	SORTIE / OUTLET / AUSTRITT / ВЫХОД																		A	B		C	E	E1	E2	F		
		mm	mm																		mm						kg			
W	m²	m³/h	m			dB(A)/3m	dB	W	A	PCS	mm	V/Ph/Hz		kW	dm³	mm	*							kg						
EB-125AA4-B06	1464	986	3.4	865	4.9	47.6	A++	37	59	20	0.09	1	250	230/1/50	4	0.48	-	0.48	0.6	09,52	09,52	R 3/4"	727	500	363	455	-	-	345	15
EB-125AA4-B05	1501	1010	3.4	908	5.1	12.7	D	37	59	77	0.57	1	250	230/1/50	4	0.48	-	0.48	0.6	09,52	09,52	R 3/4"	727	520	363	455	-	-	345	15
EB-125BA4-B06	1544	1040	4.1	888	5.0	52.9	A++	37	59	19	0.08	1	250	230/1/50	4	0.57	-	0.57	0.7	09,52	09,52	R 3/4"	807	500	363	535	-	-	345	16
EB-125BA4-B05	1573	1060	4.1	923	5.2	13.3	D	37	59	77	0.57	1	250	230/1/50	4	0.57	-	0.57	0.7	09,52	09,52	R 3/4"	807	520	363	535	-	-	345	16
EB-125AB4-B06	1895	1240	5.1	824	4.7	57.0	A++	37	59	21	0.10	1	250	230/1/50	4	0.48	-	0.48	0.8	09,52	012,7	R 3/4"	727	500	363	455	-	-	345	16
EB-125AB4-B05	1948	1279	5.1	866	4.9	15.8	D	37	59	78	0.58	1	250	230/1/50	4	0.48	-	0.48	0.8	09,52	012,7	R 3/4"	727	520	363	455	-	-	345	16
EB-125BB4-B06	2009	1334	6.1	855	4.8	64.4	A++	37	59	20	0.09	1	250	230/1/50	4	0.57	-	0.57	1.0	09,52	012,7	R 3/4"	807	500	363	535	-	-	345	17
EB-125BB4-B05	2062	1374	6.1	901	5.1	17.2	C	37	59	77	0.57	1	250	230/1/50	4	0.57	-	0.57	1.0	09,52	012,7	R 3/4"	807	520	363	535	-	-	345	17
EB-125AC4-B06	2240	1518	6.9	781	4.4	69.8	A++	37	59	21	0.10	1	250	230/1/50	4	0.96	-	0.96	1.1	09,52	012,7	R 3/4"	727	500	363	455	-	-	345	16
EB-125AC4-B05	2329	1582	6.9	827	4.7	19.3	C	37	59	79	0.58	1	250	230/1/50	4	0.96	-	0.96	1.1	09,52	012,7	R 3/4"	727	520	363	455	-	-	345	16
EB-125BC4-B06	2426	1651	8.2	825	4.7	76.0	A++	37	59	21	0.10	1	250	230/1/50	4	1.14	-	1.14	1.4	09,52	012,7	R 3/4"	807	500	363	535	-	-	345	18
EB-125BC4-B05	2525	1716	8.2	867	4.9	21.3	B	37	59	78	0.58	1	250	230/1/50	4	1.14	-	1.14	1.4	09,52	012,7	R 3/4"	807	520	363	535	-	-	345	18
EB-225AA4-B06	2958	1994	6.9	1730	5.4	49.4	A++	40	62	39	0.17	2	250	230/1/50	4	0.97	-	0.97	1.1	09,52	012,7	R 3/4"	1147	500	363	875	438	-	345	22
EB-225AA4-B05	3031	2042	6.9	1815	5.6	12.8	D	40	62	154	1.14	2	250	230/1/50	4	0.97	-	0.97	1.1	09,52	012,7	R 3/4"	1147	520	363	875	438	-	345	22
EB-225BA4-B06	3261	2200	8.2	1776	5.5	55.9	A++	40	62	38	0.16	2	250	230/1/50	4	1.07	-	1.07	1.4	09,52	012,7	R 3/4"	1307	500	363	1035	518	-	345	24
EB-225BA4-B05	3330	2247	8.2	1847	5.7	14.2	D	40	62	153	1.14	2	250	230/1/50	4	1.07	-	1.07	1.4	09,52	012,7	R 3/4"	1307	520	363	1035	518	-	345	24
EB-225AB4-B06	3870	2623	10.3	1648	5.1	61.8	A++	40	62	41	0.19	2	250	230/1/50	4	0.97	-	0.97	1.7	09,52	015,9	R 3/4"	1147	500	363	875	438	-	345	24
EB-225AB4-B05	3998	2708	10.3	1733	5.4	16.8	C	40	62	156	1.15	2	250	230/1/50	4	0.97	-	0.97	1.7	09,52	015,9	R 3/4"	1147	520	363	875	438	-	345	24
EB-225BB4-B06	4336	2945	12.3	1710	5.3	71.1	A++	40	62	40	0.18	2	250	230/1/50	4	1.07	-	1.07	2.0	09,52	015,9	R 3/4"	1307	500	363	1035	518	-	345	26
EB-225BB4-B05	4470	3033	12.3	1801	5.6	19.0	C	40	62	154	1.14	2	250	230/1/50	4	1.07	-	1.07	2.0	09,52	015,9	R 3/4"	1307	520	363	1035	518	-	345	26
EB-225AC4-B06	4488	3044	13.8	1563	4.9	70.0	A++	40	62	42	0.20	2	250	230/1/50	4	1.94	-	1.94	2.3	09,52	019	R 3/4"	1147	500	363	875	438	-	345	26
EB-225AC4-B05	4663	3171	13.8	1654	5.1	19.5	C	40	62	157	1.16	2	250	230/1/50	4	1.94	-	1.94	2.3	09,52	019	R 3/4"	1147	520	363	875	438	-	345	26
EB-225BC4-B06	5032	3429	16.4	1650	5.1	80.8	A++	40	62	41	0.19	2	250	230/1/50	4	2.14	-	2.14	2.7	09,52	019	R 3/4"	1307	500	363	1035	518	-	345	28
EB-225BC4-B05	5206	3550	16.4	1734	5.4	22.0	B	40	62	156	1.15	2	250	230/1/50	4	2.14	-	2.14	2.7	09,52	019	R 3/4"	1307	520	363	1035	518	-	345	28
EB-325AA4-B06	4305	2899	10.2	2595	5.6	47.5	A++	42	64	59	0.26	3	250	230/1/50	4	1.40	-	1.40	1.5	09,52	015,9	R 3/4"	1567	500	363	1295	438	420	345	30
EB-325AA4-B05	4413	2972	10.2	2723	5.9	12.4	D	42	64	231	1.71	3	250	230/1/50	4	1.40	-	1.40	1.5	09,52	015,9	R 3/4"	1567	520	363	1295	438	420	345	30
EB-325BA4-B06	4810	3244	12.2	2663	5.8	55.0	A++	42	64	57	0.24	3	250	230/1/50	4	1.61	-	1.61	1.8	09,52	015,9	R 3/4"	1807	500	363	1535	518	500	345	32
EB-325BA4-B05	4911	3312	12.2	2770	6.0	13.9	D	42	64	230	1.71	3	250	230/1/50	4	1.61	-	1.61	1.8	09,52	015,9	R 3/4"	1807	520	363	1535	518	500	345	32
EB-325AB4-B06	5584	3760	15.5	2472	5.4	58.6	A++	42	64	62	0.29	3	250	230/1/50	4	1.40	-	1.40	2.6	09,52	015,9	R 3/4"	1567	500	363	1295	438	420	345	32
EB-325AB4-B05	5747	3865	15.5	2599	5.6	16.0	C	42	64	234	1.73	3	250	230/1/50	4	1.40	-	1.40	2.6	09,52	015,9	R 3/4"	1567	520	363	1295	438	420	345	32
EB-325BB4-B06	6514	4428	18.4	2565	5.6	71.3	A++	42	64	60	0.27	3	250	230/1/50	4	1.61	-	1.61	3.1	09,52	019	R 3/4"	1807	500	363	1535	518	500	345	35
EB-325BB4-B05	6728	4570	18.4	2702	5.9	19.1	C	42	64	231	1.71	3	250	230/1/50	4	1.61	-	1.61	3.1	09,52	019	R 3/4"	1807	520	363	1535	518	500	345	35
EB-325AC4-B06	6851	4640	20.7	2344	5.1	71.2	A++	42	64	63	0.31	3	250	230/1/50	4	2.80	-	2.80	3.4	09,52	019	R 3/4"	1567	500	363	1295	438	420	345	34
EB-325AC4-B05	7131	4827	20.7	2480	5.4	19.8	C	42	64	236	1.74	3	250	230/1/50	4	2.80	-	2.80	3.4	09,52	019	R 3/4"	1567	520	363	1295	438	420	345	34
EB-325BC4-B06	7743	5280	24.6	2475	5.4	82.3	A++	42	64	62	0.29	3	250	230/1/50	4	3.22	-	3.22	4.1	09,52	019	R 3/4"	1807	500	363	1535	518	500	345	38
EB-325BC4-B05	7994	5446	24.6	2602	5.6	22.6	B	42	64	233	1.72	3	250	230/1/50	4	3.22	-	3.22	4.1	09,52	019	R 3/4"	1807	520	363	1535	518	500	345	38
EB-425AA4-B06	5596	3753	13.7	3460	5.9	46.5	A++	43	65	78	0.34	4	250	230/1/50	4	1.76	-	1.76	2.1	09,52	015,9	R 3/4"	1987	500	363	1715	438	420	345	37
EB-425AA4-B05	5765	3865	13.7	3630	6.2	12.1	D	43	65	308	2.28	4	250	230/1/50	4	1.76	-	1.76	2.1	09,52	015,9	R 3/4"	1987	520	363	1715	438	420	345	37
EB-425BA4-B06	6291	4219	16.3	3551	6.0	53.6	A++	43	65	76	0.32	4	250	230/1/50	4	2.15	-	2.15	2.4	09,52	015,9	R 3/4"	2307	500	363	2035	518	500	345	41
EB-425BA4-B05	6426	4309	16.3	3693	6.3	13.6	D	43	65	306	2.27	4	250	230/1/50	4	2.15	-	2.15	2.4	09,52	015,9	R 3/4"	2307	520	363	2035	518	500	345	41
EB-425AB4-B06	7910	5356	20.7	3296	5.6	63.1	A++	43	65	82	0.38	4	250	230/1/50	4	1.76	-	1.76	3.4	09,52	019	R 3/4"	1987	500	363	1715	438	420	345	40







PAS DALETTE / FIN SPACING / LAMELLENABSTAND / ШИП ПЕРБА	MODÈLE KÄRYER / KÄRYER MODEL МОДЕЛЬ КАРЬЕР	CAPACITÉ / CAPACITY / LEISTUNG R404A / МОЩНОСТЬ		SURFACE TOTALE / TOTAL SURFACE / GESAMTFLÄCHE / ОБЩАЯ ПЛОЩАДЬ	CÔTÉ AIR / AIR SIDE / LUFTSEITE / СТОРОНА ВОЗДУХА		ÉNERGIE / ENERGY / ENERGIE / ЭНЕРГИЯ	ACOUSTIQUE / SOUND / SCHALLPEGEL / ЗВУК	INFORMATIONS VENTILATEUR / FAN DATA / LÜFTERDATEN / ДАННЫЕ ВЕНТИЛЯТОРА						RÉSISTANCES DÉGIVRAGE / DEFROST HEATERS / ABTAUHEIZUNGEN / ТЭНы ОТТАЙКИ			INFORMATIONS BATTERIE / COIL DATA / WÄRMETAUSCHERDATEN / ДАННЫЕ БАТАРЕИ														
		SC1: Te=0°C ΔT=10°C	SC2: Te=-8°C ΔT=8°C		DÉBIT D'AIR / AIR FLOW / LUFTIMENGE / ПАСКОД ВОЗДУХА	JET D'AIR / AIR THROW / WURFWEITE / ВОЗДУШНАЯ СТРУЯ			TAUX D'EFFICACITÉ ÉNERGÉTIQUE / ENERGY EFFICIENCY RATIO / ENERGIEEFFIZIENZRATE / КОЭФ. ЭНЕРГОЭФФЕКТИВНОСТИ	CLASSE D'EFFICACITÉ ÉNERGÉTIQUE / ENERGY EFFICIENCY CLASS / ENERGIEEFFIZIENZKLASSE / КОЭФФИЦИЕНТ ЭНЕРГОЭФФЕКТИВНОСТИ	NIVEAU DE PRESSION SONORE / SOUND PRESSURE LEVEL / SCHALLDRUCKPEGEL / УРОВЕНЬ ЗВУКОВОГО ДАВЛЕНИЯ	NIVEAU DE PUISSANCE SONORE / SOUND POWER LEVEL / SCHALLLEISTUNGSPEGEL / УРОВЕНЬ ЗВУКОВОЙ МОЩНОСТИ	PUISSANCE TOTALE / TOTAL POWER / GESAMTLEISTUNG / ОБЩАЯ МОЩНОСТЬ	COURANT TOTAL / TOTAL CURRENT / GESAMTSTROMAUFNAHME / ОБЩИЙ ТОК	NOMBRE DE VENTILATEURS / NUMBER OF FANS / LÜFTERANZAHL / КОЛИЧЕСТВО ВЕНТИЛЯТОРОВ	Diamètre du ventilateur / FAN DIAMETER / LÜFTERDURCHMESSER / ДИАМЕТР ВЕНТИЛЯТОРА	MOTEUR / MOTOR / МОТОР / МОТОР	NOMBRE DE PÔLES / NUMBER OF POLES / POLANZAHL / КОЛИЧЕСТВО ПОЛЮСОВ	BATTERIE / COIL / WÄRMETAUSCHER / БАТАРЕЯ	ÉCOUTTOIR / DRIP TRAY / TROPFWANNE / ПОДДОН	TOTAL / TOTAL / GESAMT/ВСЕГО	VOLUME INTÉRIEUR / INTERNAL VOLUME / INNENVOLUMEN / ВНУТРЕННИЙ ОБЪЕМ	CONNEXIONS / CONNECTIONS / ANSCHLÜSSE / СОЕДИНЕНИЯ		DIAMÈTRE DE DRAINAGE / DRAIN SIZE / ABLAUF DURCHMESSER / РАЗМЕР ДРЕНАЖНОГО ОТВЕРСТИЯ	DIMENSIONS / DIMENSIONS / ABMESSUNGEN / ГАБАРИТНЫЕ РАЗМЕРЫ						POIDS / WEIGHT / GEWICHT / ВЕС
																							ENTRÉE / INLET / EINTRITT / ВХОД	SORTIE / OUTLET / AUSTRITT / ВЫХОД		A	B	C	E	E1	E2	
		W	m²		m³/h	m					dB(A)/3m	dB	W	A	PCS	mm	V/Ph/Hz		kW	dm³	mm	*	mm						kg			
EB-135AC4-B01	6262	4225	15.7	2726	11.0	27.2	A	50	71	150	0.66	1	350	230/1/50	4	2.04	-	2.04	2.6	Ø12,7	Ø19	R 3/4"	907	520	553	635	-	-	345	31		
EB-135AE4-B01	8318	5672	23.6	2528	10.2	35.6	A+	49	70	154	0.68	1	350	230/1/50	4	2.72	-	2.72	3.9	Ø12,7	Ø22	R 3/4"	907	520	553	635	-	-	345	34		
EB-235AC4-B01	13331	9011	31.5	5452	12.1	29.1	A	53	74	299	1.32	2	350	230/1/50	4	3.90	-	3.90	5.2	Ø15,9	Ø28	R 3/4"	1507	520	553	1235	618	-	345	51		
EB-235AE4-B01	16814	11476	47.2	5057	11.2	36.0	A+	52	73	308	1.36	2	350	230/1/50	4	5.20	-	5.20	7.8	Ø19	Ø28	R 3/4"	1507	520	553	1235	618	-	345	58		
EB-335AC4-B01	18976	12765	47.0	8178	12.7	27.5	A	54	76	448	1.98	3	350	230/1/50	4	5.70	-	5.70	7.3	Ø19	Ø28	R 3/4"	2107	520	553	1835	618	600	345	70		
EB-335AE4-B01	25368	17299	70.8	7585	11.8	36.2	A+	53	75	462	2.03	3	350	230/1/50	4	7.60	-	7.60	11.7	Ø22	Ø35	R 3/4"	2107	520	553	1835	618	600	345	81		
EB-435AC4-B01	26479	17903	62.9	10904	13.2	29.0	A	55	77	597	2.63	4	350	230/1/50	4	7.38	-	7.38	10.4	Ø22	Ø35	R 1 1/2"	2707	520	553	2435	618	600	345	91		
EB-435AE4-B01	32402	21921	94.4	10114	12.3	34.4	A	54	76	616	2.71	4	350	230/1/50	4	9.84	-	9.84	15.7	Ø28	Ø42	R 1 1/2"	2707	520	553	2435	618	600	345	105		
EB-140AC4-B01	8293	5594	19.1	3538	11.9	29.1	A	58	80	186	0.84	1	400	230/1/50	4	2.22	-	2.22	3.1	Ø12,7	Ø19	R 3/4"	957	600	617	685	-	-	395	37		
EB-140AE4-B01	10132	6875	28.8	3267	11.0	34.2	A	58	79	194	0.87	1	400	230/1/50	4	2.96	-	2.96	4.8	Ø12,7	Ø22	R 3/4"	957	600	617	685	-	-	395	42		
EB-240AC4-B01	16348	11004	38.4	7076	13.1	28.6	A	61	83	372	1.68	2	400	230/1/50	4	4.20	-	4.20	6.4	Ø15,9	Ø28	R 3/4"	1607	600	617	1335	668	-	395	62		
EB-240AE4-B01	21176	14409	57.4	6534	12.1	35.9	A+	60	82	388	1.73	2	400	230/1/50	4	5.60	-	5.60	9.2	Ø22	Ø35	R 3/4"	1607	600	617	1335	668	-	395	71		
EB-340AC4-B01	25393	17182	57.5	10614	13.7	29.7	A	63	85	558	2.51	3	400	230/1/50	4	6.15	-	6.15	9.5	Ø22	Ø35	R 3/4"	2257	600	617	1985	668	650	395	88		
EB-340AE4-B01	31372	21264	86.3	9800	12.7	35.3	A+	62	84	582	2.60	3	400	230/1/50	4	8.20	-	8.20	14.3	Ø22	Ø35	R 3/4"	2257	600	617	1985	668	650	395	100		
EB-440AC4-B01	32747	22055	76.7	14152	14.3	28.6	A	63	86	744	3.35	4	400	230/1/50	4	8.10	-	8.10	12.7	Ø22	Ø35	R 1 1/2"	2907	600	617	2635	668	650	395	112		
EB-440AE4-B01	40016	26953	115.1	13067	13.2	33.6	A	63	85	776	3.46	4	400	230/1/50	4	10.80	-	10.80	19.1	Ø28	Ø42	R 1 1/2"	2907	600	617	2635	668	650	395	129		
EB-145AC4-B01	9894	6630	19.2	5231	14.9	13.5	D	53	75	473	2.28	1	450	230/1/50	4	2.22	-	2.22	3.2	Ø12,7	Ø22	R 3/4"	957	600	617	685	-	-	395	42		
EB-145AE4-B01	12648	8544	28.8	4655	13.3	17.1	C	53	75	483	2.33	1	450	230/1/50	4	2.96	-	2.96	4.8	Ø15,9	Ø28	R 3/4"	957	600	617	685	-	-	395	47		
EB-245AC4-B01	19497	13069	38.4	10462	16.4	13.3	D	56	78	946	4.56	2	450	230/1/50	4	4.20	-	4.20	6.4	Ø19	Ø28	R 3/4"	1607	600	617	1335	668	-	395	72		
EB-245AE4-B01	25542	17265	57.5	9310	14.6	17.3	C	56	78	966	4.66	2	450	230/1/50	4	5.60	-	5.60	9.5	Ø22	Ø35	R 3/4"	1607	600	617	1335	668	-	395	80		
EB-345AC4-B01	29265	19620	57.5	15693	17.2	13.4	D	58	80	1419	6.84	3	450	230/1/50	4	6.15	-	6.15	9.5	Ø22	Ø35	R 3/4"	2257	600	617	1985	668	650	395	101		
EB-345AE4-B01	37978	25492	86.3	13964	15.3	17.0	C	58	80	1448	6.98	3	450	230/1/50	4	8.20	-	8.20	14.3	Ø28	Ø42	R 3/4"	2257	600	617	1985	668	650	395	114		
EB-445AC4-B01	38603	25755	76.7	20923	17.9	13.2	D	59	81	1892	9.11	4	450	230/1/50	4	8.10	-	8.10	12.7	Ø22	Ø35	R 1 1/2"	2907	600	617	2635	668	650	395	129		
EB-445AE4-B01	48649	32369	115.1	18619	16.0	16.2	C	59	81	1931	9.31	4	450	230/1/50	4	10.80	-	10.80	19.1	Ø28	Ø42	R 1 1/2"	2907	600	617	2635	668	650	395	146		

PAS DALETTE / FIN SPACING / LAMELLENABSTAND / ШИР ПЕРБА	MODÈLE KARVER / KARVER MODEL МОДЕЛЬ КАРВЕР	CAPACITÉ / CAPACITY / LEISTUNG R404A / МОЩНОСТЬ		SURFACE TOTALE / TOTAL SURFACE / GESAMTFLÄCHE / ОБЩАЯ ПЛОЩАДЬ	CÔTÉ AIR / AIR SIDE / LUFTSEITE / СТОРОНА ВОЗДУХА		ÉNERGIE / ENERGY / ENERGIE / ЭНЕРГИЯ		ACOUSTIQUE / SOUND / SCHALLPEGEL / ЗВУК		INFORMATIONS VENTILATEUR / FAN DATA / LÜFTERDATEN / ДАННЫЕ ВЕНТИЛЯТОРА					RÉSISTANCES DÉGIVRAGE / DEFROST HEATERS / ABTAUHEIZUNGEN / ТЭНы ОТТАЙКИ			INFORMATIONS BATTERIE / COIL DATA / WÄRMETAUSCHERDATEN / ДАННЫЕ БАТАРЕИ											
		SC2: Te=-8°C ΔT=8°C	SC3: Te=-25°C ΔT=7°C		DÉBIT D'AIR / AIR FLOW / LUFTRIMENGE / ПАСХОД ВОЗДУХА	ÉT D'AIR / AIR THROW / WURFWEITE / ВОЗДУШНАЯ СТРУЯ	TAUX D'EFFICACITÉ ÉNERGÉTIQUE / ENERGY EFFICIENCY RATIO / ENERGIEEFFIZIENZRATE / КОЭФФИЦИЕНТ ЭНЕРГОЭФФЕКТИВНОСТИ	CLASSE D'EFFICACITÉ ÉNERGÉTIQUE / ENERGY EFFICIENCY CLASS / ENERGIEEFFIZIENZKLASSE / КОЭФФИЦИЕНТ ЭНЕРГОЭФФЕКТИВНОСТИ	NIVEAU DE PRESSION SONORE / SOUND PRESSURE LEVEL / SCHALLDRUCKPEGEL / УРОВЕНЬ ЗВУКОВОГО ДАВЛЕНИЯ	NIVEAU DE PUISSANCE SONORE / SOUND POWER LEVEL / SCHALLLEISTUNGSPEGEL / УРОВЕНЬ ЗВУКОВОЙ МОЩНОСТИ	PUISSANCE TOTALE / TOTAL POWER / GESAMTLEISTUNG / ОБЩАЯ МОЩНОСТЬ	COURANT TOTAL / TOTAL CURRENT / GESAMTSTROMAUFNAHME / ОБЩИЙ ТОК	NOMBRE DE VENTILATEURS / NUMBER OF FANS / LÜFTERANZAHL / КОЛИЧЕСТВО ВЕНТИЛЯТОРОВ	Diamètre du ventilateur / FAN DIAMETER / LÜFTERDURCHMESSER / ДИАМЕТР ВЕНТИЛЯТОРА	MOTEUR / MOTOR / МОТОР / МОТОР	NOMBRE DE PÔLES / NUMBER OF POLES / POLANZAHL / КОЛИЧЕСТВО ПОЛЮСОВ	BATTERIE / COIL / WÄRMETAUSCHER / БАТАРЕИ	ÉGOUTTOIR / DRIP TRAY / TROPFWANNE / ПОДДОН	TOTAL / TOTAL / БЕСИТ/ВЕСО	VOLUME INTÉRIEUR / INTERNAL VOLUME / INNENVOLUMEN / ВНУТРЕННИЙ ОБЪЕМ	CONNEXIONS / CONNECTIONS / ANSCHLÜSSE / СОЕДИНЕНИЯ		DIAMÈTRE DE DRAINAGE / DRAIN SIZE / ABLAUF DURCHMESSER / РАЗМЕР ДРЕНАЖНОГО ОТВЕРСТИЯ	DIMENSIONS / DIMENSIONS / ABMESSUNGEN / ГАБАРИТНЫЕ РАЗМЕРЫ						POIDS / WEIGHT / GEWICHT / ВЕС
		ENTRÉE / INLET / EINTRITT / ВХОД	SORTIE / OUTLET / AUSTRITT / ВЫХОД																		A	B		C	E	E1	E2	F		
		mm	mm																		mm						kg			
W	m²	m³/h	m			dB(A)/3m	dB	W	A	PCS	mm	V/Ph/Hz		kW	dm³	mm	*							kg						
EB-125AA6-B06	775	592	2.5	880	5.0	44.7	A+	37	59	20	0.09	1	250	230/1/50	4	0.48	0.48	0.96	0.6	09,52	09,52	R 3/4"	727	500	363	455	-	-	345	15
EB-125AA6-B05	796	612	2.5	918	5.2	11.9	E	37	59	77	0.57	1	250	230/1/50	4	0.48	0.48	0.96	0.6	09,52	09,52	R 3/4"	727	520	363	455	-	-	345	15
EB-125BA6-B06	879	687	3.0	896	5.1	53.4	A++	37	59	19	0.08	1	250	230/1/50	4	0.57	0.57	1.14	0.7	09,52	09,52	R 3/4"	807	500	363	535	-	-	345	16
EB-125BA6-B05	900	705	3.0	931	5.3	13.5	D	37	59	77	0.57	1	250	230/1/50	4	0.57	0.57	1.14	0.7	09,52	09,52	R 3/4"	807	520	363	535	-	-	345	16
EB-125AB6-B06	1035	804	3.7	843	4.8	59.8	A++	37	59	20	0.09	1	250	230/1/50	4	0.48	0.48	0.96	0.8	09,52	012,7	R 3/4"	727	500	363	455	-	-	345	16
EB-125AB6-B05	1063	824	3.7	888	5.0	15.7	D	37	59	78	0.58	1	250	230/1/50	4	0.48	0.48	0.96	0.8	09,52	012,7	R 3/4"	727	520	363	455	-	-	345	16
EB-125BB6-B06	1179	919	4.4	871	4.9	68.1	A++	37	59	20	0.09	1	250	230/1/50	4	0.57	0.57	1.14	1.0	09,52	012,7	R 3/4"	807	500	363	535	-	-	345	17
EB-125BB6-B05	1213	945	4.4	912	5.2	18.2	C	37	59	77	0.57	1	250	230/1/50	4	0.57	0.57	1.14	1.0	09,52	012,7	R 3/4"	807	520	363	535	-	-	345	17
EB-125AC6-B06	1324	1030	5.0	812	4.6	72.8	A++	37	59	21	0.10	1	250	230/1/50	4	0.96	0.48	1.44	1.1	09,52	012,7	R 3/4"	727	500	363	455	-	-	345	17
EB-125AC6-B05	1368	1065	5.0	852	4.8	20.3	C	37	59	78	0.58	1	250	230/1/50	4	0.96	0.48	1.44	1.1	09,52	012,7	R 3/4"	727	520	363	455	-	-	345	17
EB-125BC6-B06	1477	1154	5.9	844	4.8	85.3	A++	37	59	20	0.09	1	250	230/1/50	4	1.14	0.57	1.71	1.4	09,52	012,7	R 3/4"	807	500	363	535	-	-	345	18
EB-125BC6-B05	1523	1186	5.9	889	5.0	22.5	B	37	59	78	0.58	1	250	230/1/50	4	1.14	0.57	1.71	1.4	09,52	012,7	R 3/4"	807	520	363	535	-	-	345	18
EB-225AA6-B06	1594	1230	5.0	1760	5.5	47.2	A++	40	62	39	0.17	2	250	230/1/50	4	0.97	0.97	1.94	1.1	09,52	012,7	R 3/4"	1147	500	363	875	438	-	345	23
EB-225AA6-B05	1637	1270	5.0	1835	5.7	12.3	D	40	62	154	1.14	2	250	230/1/50	4	0.97	0.97	1.94	1.1	09,52	012,7	R 3/4"	1147	520	363	875	438	-	345	23
EB-225BA6-B06	1764	1387	5.9	1792	5.6	53.6	A++	40	62	38	0.16	2	250	230/1/50	4	1.07	1.07	2.14	1.4	09,52	012,7	R 3/4"	1307	500	363	1035	518	-	345	25
EB-225BA6-B05	1808	1425	5.9	1862	5.8	13.6	D	40	62	153	1.14	2	250	230/1/50	4	1.07	1.07	2.14	1.4	09,52	012,7	R 3/4"	1307	520	363	1035	518	-	345	25
EB-225AB6-B06	2218	1718	7.5	1687	5.3	64.0	A++	40	62	40	0.18	2	250	230/1/50	4	0.97	0.97	1.94	1.7	09,52	015,9	R 3/4"	1147	500	363	875	438	-	345	24
EB-225AB6-B05	2293	1772	7.5	1776	5.5	17.1	C	40	62	155	1.15	2	250	230/1/50	4	0.97	0.97	1.94	1.7	09,52	015,9	R 3/4"	1147	520	363	875	438	-	345	24
EB-225BB6-B06	2560	2019	8.9	1742	5.4	75.8	A++	40	62	39	0.17	2	250	230/1/50	4	1.07	1.07	2.14	2.0	09,52	015,9	R 3/4"	1307	500	363	1035	518	-	345	26
EB-225BB6-B05	2643	2094	8.9	1823	5.7	19.8	C	40	62	154	1.14	2	250	230/1/50	4	1.07	1.07	2.14	2.0	09,52	015,9	R 3/4"	1307	520	363	1035	518	-	345	26
EB-225AC6-B06	2695	2105	10.0	1623	5.1	74.1	A++	40	62	42	0.20	2	250	230/1/50	4	1.94	0.97	2.91	2.3	09,52	019	R 3/4"	1147	500	363	875	438	-	345	26
EB-225AC6-B05	2786	2177	10.0	1704	5.3	20.6	C	40	62	156	1.15	2	250	230/1/50	4	1.94	0.97	2.91	2.3	09,52	019	R 3/4"	1147	520	363	875	438	-	345	26
EB-225BC6-B06	3080	2420	11.9	1688	5.3	88.9	A++	40	62	40	0.18	2	250	230/1/50	4	2.14	1.07	3.21	2.7	09,52	019	R 3/4"	1307	500	363	1035	518	-	345	28
EB-225BC6-B05	3188	2510	11.9	1778	5.5	23.7	B	40	62	155	1.15	2	250	230/1/50	4	2.14	1.07	3.21	2.7	09,52	019	R 3/4"	1307	520	363	1035	518	-	345	28
EB-325AA6-B06	2348	1805	7.4	2640	5.7	46.7	A++	42	64	58	0.25	3	250	230/1/50	4	1.40	1.40	2.80	1.5	09,52	015,9	R 3/4"	1567	500	363	1295	438	420	345	30
EB-325AA6-B05	2411	1865	7.4	2753	6.0	12.1	D	42	64	230	1.71	3	250	230/1/50	4	1.40	1.40	2.80	1.5	09,52	015,9	R 3/4"	1567	520	363	1295	438	420	345	30
EB-325BA6-B06	2575	2020	8.8	2688	5.8	53.1	A++	42	64	56	0.24	3	250	230/1/50	4	1.61	1.61	3.22	1.8	09,52	015,9	R 3/4"	1807	500	363	1535	518	500	345	33
EB-325BA6-B05	2635	2075	8.8	2793	6.1	13.3	D	42	64	229	1.70	3	250	230/1/50	4	1.61	1.61	3.22	1.8	09,52	015,9	R 3/4"	1807	520	363	1535	518	500	345	33
EB-325AB6-B06	3430	2671	11.2	2530	5.5	66.0	A++	42	64	60	0.27	3	250	230/1/50	4	1.40	1.40	2.80	2.6	09,52	019	R 3/4"	1567	500	363	1295	438	420	345	33
EB-325AB6-B05	3538	2747	11.2	2664	5.8	17.6	C	42	64	232	1.72	3	250	230/1/50	4	1.40	1.40	2.80	2.6	09,52	019	R 3/4"	1567	520	363	1295	438	420	345	33
EB-325BB6-B06	3814	2976	13.3	2613	5.7	74.6	A++	42	64	59	0.26	3	250	230/1/50	4	1.61	1.61	3.22	3.1	09,52	019	R 3/4"	1807	500	363	1535	518	500	345	36
EB-325BB6-B05	3935	3084	13.3	2735	5.9	19.7	C	42	64	231	1.71	3	250	230/1/50	4	1.61	1.61	3.22	3.1	09,52	019	R 3/4"	1807	520	363	1535	518	500	345	36
EB-325AC6-B06	4260	3361	14.9	2435	5.3	78.1	A++	42	64	63	0.30	3	250	230/1/50	4	2.80	1.40	4.20	3.4	09,52	019	R 3/4"	1567	500	363	1295	438	420	345	35
EB-325AC6-B05	4406	3495	14.9	2557	5.5	21.7	B	42	64	234	1.73	3	250	230/1/50	4	2.80	1.40	4.20	3.4	09,52	019	R 3/4"	1567	520	363	1295	438	420	345	35
EB-325BC6-B06	4576	3640	17.8	2533	5.5	88.1	A++	42	64	60	0.27	3	250	230/1/50	4	3.22	1.61	4.83	4.1	012,7	019	R 3/4"	1807	500	363	1535	518	500	345	38
EB-325BC6-B05	4727	3766	17.8	2667	5.8	23.5	B	42	64	232	1.72	3	250	230/1/50	4	3.22	1.61	4.83	4.1	012,7	019	R 3/4"	1807	520	363	1535	518	500	345	38
EB-425AA6-B06	3266	2582	9.8	3520	6.0	49.0	A++	43	65	77	0.33	4	250	230/1/50	4	1.76	1.76	3.52	2.1	09,52	015,9	R 3/4"	1987	500	363	1715	438	420	345	37
EB-425AA6-B05	3341	2641	9.8	3670	6.2	12.6	D	43	65	307	2.28	4	250	230/1/50	4	1.76	1.76	3.52	2.1	09,52	015,9	R 3/4"	1987	520	363	1715	438	420	345	37
EB-425BA6-B06	3743	2900	11.9	3585	6.1	57.6	A++	43	65	75	0.32	4	250	230/1/50	4	2.15	2.15	4.30	2.7	09,52	019	R 3/4"	2307	500	363	2035	518	500	345	42
EB-425BA6-B05	3834	2969	11.9	3725	6.3	14.5	D	43	65	305	2.27	4	250	230/1/50	4	2.15	2.15	4.30	2.7	09,52	019	R 3/4"	2307	520	363	2035	518	500	345	42
EB-425AB6-B06	4548	3606	14.9	3374	5.7	65.6	A++	43	65	80	0.36	4	250	230/1/50	4	1														

PAS DALETTE / FIN SPACING / LAMELLENABSTAND / ШИР ПЕРБА	MODÈLE KARVER / KARVER MODEL МОДЕЛЬ КАРВЕР	CAPACITÉ / CAPACITY / LEISTUNG R404A / МОЩНОСТЬ		SURFACE TOTALE / TOTAL SURFACE / GESAMTFLÄCHE / ОБЩАЯ ПЛОЩАДЬ	CÔTÉ AIR / AIR SIDE / LUFTSEITE / СТОРОНА ВОЗДУХА		ÉNERGIE / ENERGY / ENERGIE / ЭНЕРГИЯ		ACOUSTIQUE / SOUND / SCHALLPEGEL / ЗВУК		INFORMATIONS VENTILATEUR / FAN DATA / LÜFTERDATEN / ДАННЫЕ ВЕНТИЛЯТОРА					RÉSISTANCES DÉGIVRAGE / DEFROST HEATERS / ABTAUHEIZUNGEN / ТЭНы ОТТАЙКИ			INFORMATIONS BATTERIE / COIL DATA / WÄRMETAUSCHERDATEN / ДАННЫЕ БАТАРЕИ												
		SC2: Te=-8°C ΔT=8°C	SC3: Te=-25°C ΔT=7°C		DÉBIT D'AIR / AIR FLOW / LUFTRINNGE / РАСХОД ВОЗДУХА	ÉT D'AIR / AIR THROW / УДАРЦЕПЕ / ВОЗДУШНАЯ СТРУЯ	TAUX D'EFFICACITÉ ÉNERGÉTIQUE / ENERGY EFFICIENCY RATIO / ENERGIEEFFIZIENZRATE / КОЭФФИЦИЕНТ ЭНЕРГОЭФФЕКТИВНОСТИ	CLASSE D'EFFICACITÉ ÉNERGÉTIQUE / ENERGY EFFICIENCY CLASS / ENERGIEEFFIZIENZKLASSE / КОЭФФИЦИЕНТ ЭНЕРГОЭФФЕКТИВНОСТИ	NIVEAU DE PRESSION SONORE / SOUND PRESSURE LEVEL / SCHALLDRUCKPEGEL / УРОВЕНЬ ЗВУКОВОГО ДАВЛЕНИЯ	NIVEAU DE PUISSANCE SONORE / SOUND POWER LEVEL / SCHALLLEISTUNGSPEGEL / УРОВЕНЬ ЗВУКОВОЙ МОЩНОСТИ	PUISSANCE TOTALE / TOTAL POWER / GESAMTLEISTUNG / ОБЩАЯ МОЩНОСТЬ	COURANT TOTAL / TOTAL CURRENT / GESAMTSTROMANNAHME / ОБЩИЙ ТОК	NOMBRE DE VENTILATEURS / NUMBER OF FANS / LÜFTERANZAHL / КОЛИЧЕСТВО ВЕНТИЛЯТОРОВ	Diamètre du ventilateur / FAN DIAMETER / LÜFTERDURCHMESSER / ДИАМЕТР ВЕНТИЛЯТОРА	MOTEUR / MOTOR / МОТОР / МОТОР	NOMBRE DE PÔLES / NUMBER OF POLES / POLANZAHL / КОЛИЧЕСТВО ПОЛЮСОВ	BATTERIE / COIL / WÄRMETAUSCHER / БАТАРЕИ	ÉGOÛTOIR / DRIP TRAY / TROPFWANNE / ПОДДОН	TOTAL / TOTAL / GESAMT/ВСЕГО	VOLUME INTÉRIEUR / INTERNAL VOLUME / INNENVOLUMEN / ВНУТРЕННИЙ ОБЪЕМ	CONNEXIONS / CONNECTIONS / ANSCHLÜSSE / СОЕДИНЕНИЯ		DIAMÈTRE DE DRAINAGE / DRAIN SIZE / ABLAUF DURCHMESSER / РАЗМЕР ДРЕНАЖНОГО ОТВЕРСТИЯ	DIMENSIONS / DIMENSIONS / ABMESSUNGEN / ГАБАРИТНЫЕ РАЗМЕРЫ						POIDS / WEIGHT / GEWICHT / ВЕС	
		ENTRÉE / INLET / EINTRITT / ВХОД	SORTIE / OUTLET / AUSTRITT / ВЫХОД																		A	B		C	E	E1	E2	F			
		mm																			mm						kg				
W		m²	m³/h	m				W	A	PCS	mm	V/Ph/Hz		kW		dm³	mm	*							kg						
6 mm	EB-130AB6-B05	1440	1099	4.5	1316	6.2	14.8	D	41	62	112	0.78	1	300	230/1/50	4	0.48	0.48	0.96	1.0	Ø9,52	Ø12,7	R 3/4"	727	520	426	455	-	-	345	18
	EB-130AB6-B01	1553	1185	4.5	1462	6.9	27.6	B	43	65	65	0.29	1	300	230/1/50	4	0.48	0.48	0.96	1.0	Ø9,52	Ø12,7	R 3/4"	727	520	426	455	-	-	345	19
	EB-130BB6-B05	1632	1264	5.3	1377	6.5	17.0	C	41	62	111	0.77	1	300	230/1/50	4	0.57	0.57	1.14	1.2	Ø9,52	Ø12,7	R 3/4"	832	520	426	560	-	-	345	19
	EB-130BB6-B01	1745	1363	5.3	1527	7.2	31.5	A	44	65	64	0.29	1	300	230/1/50	4	0.57	0.57	1.14	1.2	Ø9,52	Ø12,7	R 3/4"	832	520	426	560	-	-	345	20
	EB-130AC6-B05	1843	1443	6.0	1239	5.8	18.8	C	41	62	113	0.78	1	300	230/1/50	4	0.96	0.48	1.44	1.4	Ø9,52	Ø12,7	R 3/4"	727	520	426	455	-	-	345	19
	EB-130AC6-B01	1916	1506	6.0	1387	6.5	33.5	A	43	64	66	0.29	1	300	230/1/50	4	0.96	0.48	1.44	1.4	Ø9,52	Ø12,7	R 3/4"	727	520	426	455	-	-	345	20
	EB-130BC6-B05	2034	1580	7.1	1318	6.2	21.0	B	41	62	112	0.78	1	300	230/1/50	4	1.14	0.57	1.71	1.6	Ø9,52	Ø15,9	R 3/4"	832	520	426	560	-	-	345	20
	EB-130BC6-B01	2174	1682	7.1	1464	6.9	38.6	A+	43	65	65	0.29	1	300	230/1/50	4	1.14	0.57	1.71	1.6	Ø9,52	Ø15,9	R 3/4"	832	520	426	560	-	-	345	21
	EB-130AE6-B05	2286	1776	9.0	1104	5.2	23.0	B	41	62	115	0.79	1	300	230/1/50	4	0.96	0.48	1.44	2.1	Ø9,52	Ø15,9	R 3/4"	727	520	426	455	-	-	345	20
	EB-130AE6-B01	2524	1979	9.0	1259	5.9	43.5	A+	43	64	67	0.29	1	300	230/1/50	4	0.96	0.48	1.44	2.1	Ø9,52	Ø15,9	R 3/4"	727	520	426	455	-	-	345	21
	EB-130BE6-B05	2659	2099	10.7	1204	5.7	27.2	A	41	62	113	0.78	1	300	230/1/50	4	1.14	0.57	1.71	2.4	Ø9,52	Ø19	R 3/4"	832	520	426	560	-	-	345	23
	EB-130BE6-B01	2890	2273	10.7	1353	6.4	50.6	A++	43	64	66	0.29	1	300	230/1/50	4	1.14	0.57	1.71	2.4	Ø9,52	Ø19	R 3/4"	832	520	426	560	-	-	345	24
	EB-230AB6-B05	2888	2284	9.0	2632	6.8	15.0	D	44	65	223	1.56	2	300	230/1/50	4	0.97	0.97	1.94	2.1	Ø9,52	Ø15,9	R 3/4"	1147	520	426	875	438	-	345	27
	EB-230AB6-B01	3062	2416	9.0	2924	7.6	27.4	A	46	68	129	0.58	2	300	230/1/50	4	0.97	0.97	1.94	2.1	Ø9,52	Ø15,9	R 3/4"	1147	520	426	875	438	-	345	29
	EB-230BB6-B05	3213	2483	10.5	2754	7.1	16.8	C	44	65	221	1.54	2	300	230/1/50	4	1.07	1.07	2.14	2.2	Ø9,52	Ø19	R 3/4"	1357	520	426	1085	543	-	345	30
	EB-230BB6-B01	3433	2681	10.5	3055	7.9	31.2	A	47	68	127	0.57	2	300	230/1/50	4	1.07	1.07	2.14	2.2	Ø9,52	Ø19	R 3/4"	1357	520	426	1085	543	-	345	32
	EB-230AC6-B05	3732	2946	11.9	2478	6.4	19.1	C	43	65	226	1.56	2	300	230/1/50	4	1.94	0.97	2.91	2.7	Ø12,7	Ø19	R 3/4"	1147	520	426	875	438	-	345	29
	EB-230AC6-B01	3981	3151	11.9	2774	7.2	35.1	A+	46	67	131	0.58	2	300	230/1/50	4	1.94	0.97	2.91	2.7	Ø12,7	Ø19	R 3/4"	1147	520	426	875	438	-	345	31
	EB-230BC6-B05	4106	3200	14.2	2635	6.8	21.3	B	43	65	223	1.56	2	300	230/1/50	4	2.14	1.07	3.21	3.3	Ø12,7	Ø22	R 3/4"	1357	520	426	1085	543	-	345	33
	EB-230BC6-B01	4390	3408	14.2	2927	7.6	39.3	A+	46	68	129	0.58	2	300	230/1/50	4	2.14	1.07	3.21	3.3	Ø12,7	Ø22	R 3/4"	1357	520	426	1085	543	-	345	35
	EB-230AE6-B05	4789	3790	17.9	2207	5.7	24.1	B	43	65	229	1.57	2	300	230/1/50	4	1.94	0.97	2.91	4.0	Ø12,7	Ø19	R 3/4"	1147	520	426	875	438	-	345	32
	EB-230AE6-B01	5225	4133	17.9	2519	6.5	45.4	A++	46	67	133	0.58	2	300	230/1/50	4	1.94	0.97	2.91	4.0	Ø12,7	Ø19	R 3/4"	1147	520	426	875	438	-	345	34
	EB-230BE6-B05	5405	4290	21.3	2407	6.2	27.6	A	43	65	226	1.56	2	300	230/1/50	4	2.14	1.07	3.21	4.9	Ø12,7	Ø22	R 3/4"	1357	520	426	1085	543	-	345	37
	EB-230BE6-B01	5879	4677	21.3	2705	7.0	51.8	A++	46	67	131	0.58	2	300	230/1/50	4	2.14	1.07	3.21	4.9	Ø12,7	Ø22	R 3/4"	1357	520	426	1085	543	-	345	39
	EB-330AB6-B05	4471	3431	13.4	3948	7.1	15.5	D	45	67	334	2.33	3	300	230/1/50	4	1.40	1.40	2.80	3.1	Ø12,7	Ø22	R 3/4"	1567	520	426	1295	438	420	345	37
	EB-330AB6-B01	4845	3751	13.4	4386	7.9	29.0	A	48	70	193	0.86	3	300	230/1/50	4	1.40	1.40	2.80	3.1	Ø12,7	Ø22	R 3/4"	1567	520	426	1295	438	420	345	40
	EB-330BB6-B05	5083	3986	16.0	4131	7.5	17.7	C	45	67	331	2.31	3	300	230/1/50	4	1.61	1.61	3.22	3.7	Ø12,7	Ø22	R 3/4"	1882	520	426	1610	543	525	345	42
	EB-330BB6-B01	5435	4301	16.0	4582	8.3	32.9	A	48	70	191	0.85	3	300	230/1/50	4	1.61	1.61	3.22	3.7	Ø12,7	Ø22	R 3/4"	1882	520	426	1610	543	525	345	45
	EB-330AC6-B05	5559	4396	17.9	3716	6.7	19.0	C	45	67	338	2.34	3	300	230/1/50	4	2.80	1.40	4.20	4.1	Ø12,7	Ø22	R 3/4"	1567	520	426	1295	438	420	345	39
	EB-330AC6-B01	5929	4705	17.9	4160	7.5	34.9	A	48	69	196	0.87	3	300	230/1/50	4	2.80	1.40	4.20	4.1	Ø12,7	Ø22	R 3/4"	1567	520	426	1295	438	420	345	42
	EB-330BC6-B05	6267	4892	21.3	3953	7.1	21.7	B	45	67	334	2.33	3	300	230/1/50	4	3.22	1.61	4.83	4.9	Ø12,7	Ø28	R 3/4"	1882	520	426	1610	543	525	345	45
	EB-330BC6-B01	6720	5290	21.3	4391	7.9	40.2	A+	48	70	193	0.86	3	300	230/1/50	4	3.22	1.61	4.83	4.9	Ø12,7	Ø28	R 3/4"	1882	520	426	1610	543	525	345	48
	EB-330AE6-B05	7383	5834	26.9	3311	6.0	24.9	B	45	67	343	2.35	3	300	230/1/50	4	2.80	1.40	4.20	6.2	Ø12,7	Ø28	R 3/4"	1567	520	426	1295	438	420	345	44
	EB-330BE6-B05	8119	6459	32.0	3611	6.5	27.7	A	45	67	339	2.34	3	300	230/1/50	4	2.80	1.40	4.20	7.3	Ø15,9	Ø28	R 3/4"	1882	520	426	1610	543	525	345	51
	EB-330AE6-B01	8164	6517	26.9	3778	6.8	47.1	A++	48	69	200	0.87	3	300	230/1/50	4	3.22	1.61	4.83	6.2	Ø12,7	Ø28	R 3/4"	1567	520	426	1295	438	420	345	47
	EB-330BE6-B01	8830	7041	32.0	4057	7.3	51.8	A++	48	69	197	0.87	3	300	230/1/50	4	3.22	1.61	4.83	7.3	Ø15,9	Ø28	R 3/4"	1882	520	426	1610	543	525	345	54
	EB-430AB6-B05	6210	4918	17.9	5265	7.4	16.1	C	46	68	446	3.11	4	300	230/1/50	4	1.76	1.76	3.52	4.1	Ø12,7	Ø22	R 3/4"	1987	520	426	1715	438	420	345	46
	EB-430AB6-B01	6456	5104	17.9	5847	8.3	29.0	A	49	71	257	1.15	4	300	230/1/50	4	1.76	1.76	3.52	4.1	Ø12,7	Ø22	R 3/4"	1987	520	426	1715	438	420	345	50
	EB-430BB6-B05	6962	5394	21.3	5508	7.8	18.2	C	46	68	441	3.08	4	300	230/1/50	4	2.15	2.15	4.30	4.9	Ø12,7	Ø28	R 3/4"	2407	520	426	2135	543	525	345	53
	EB-430BB6-B01	7203	5597	21.3	6110	8.6	32.7	A	49	71	254	1.13	4	300	230/1/50	4	2.15	2.15	4.30	4.9	Ø12,7	Ø28	R 3/4"	2407	520	426	2				

PAS DALETTE / FIN SPACING / LAMELLENABSTAND / ШИП ПЕРБА	MODÈLE KÄRYER / KÄRYER MODEL МОДЕЛЬ КАРЬЕР	CAPACITÉ / CAPACITY / LEISTUNG R404A / МОЩНОСТЬ		SURFACE TOTALE / TOTAL SURFACE / GESAMTFLÄCHE / ОБЩАЯ ПЛОЩАДЬ	CÔTÉ AIR / AIR SIDE / LUFTSEITE / СТОРОНА ВОЗДУХА		ÉNERGIE / ENERGY / ENERGIE / ЭНЕРГИЯ	ACOUSTIQUE / SOUND / SCHALLPEGEL / ЗВУК	INFORMATIONS VENTILATEUR / FAN DATA / LÜFTERDATEN / ДАННЫЕ ВЕНТИЛЯТОРА					RÉSISTANCES DÉGIVRAGE / DEFROST HEATERS / ABTAUHEIZUNGEN / ТЭНЫ ОТТАЙКИ			INFORMATIONS BATTERIE / COIL DATA / WÄRMETAUSCHERDATEN / ДАННЫЕ БАТАРЕИ															
		SC2: Te=-8°C ΔT=8°C	SC3: Te=-25°C ΔT=7°C		DÉBIT D'AIR / AIR FLOW / LUFTIMENGE / ПАСКОД ВОЗДУХА	JET D'AIR / AIR THROW / WURFWEITE / ВОЗДУШНАЯ СТРУЯ			TAUX D'EFFICACITÉ ÉNERGÉTIQUE / ENERGY EFFICIENCY RATIO / ENERGIEEFFIZIENZRATE / КОЭФФИЦИЕНТ ЭНЕРГОЭФФЕКТИВНОСТИ	CLASSE D'EFFICACITÉ ÉNERGÉTIQUE / ENERGY EFFICIENCY CLASS / ENERGIEEFFIZIENZKLASSE / КОЭФФИЦИЕНТ ЭНЕРГОЭФФЕКТИВНОСТИ	NIVEAU DE PRESSION SONORE / SOUND PRESSURE LEVEL / SCHALLDRUCKPEGEL / УРОВЕНЬ ЗВУКОВОГО ДАВЛЕНИЯ	NIVEAU DE PUISSANCE SONORE / SOUND POWER LEVEL / SCHALLLEISTUNGSPEGEL / УРОВЕНЬ ЗВУКОВОЙ МОЩНОСТИ	PUISSANCE TOTALE / TOTAL POWER / GESAMTLEISTUNG / ОБЩАЯ МОЩНОСТЬ	COURANT TOTAL / TOTAL CURRENT / GESAMTSTROMAUFNAHME / ОБЩИЙ ТОК	NOMBRE DE VENTILATEURS / NUMBER OF FANS / LÜFTERANZAHL / КОЛИЧЕСТВО ВЕНТИЛЯТОРОВ	Diamètre du ventilateur / FAN DIAMETER / LÜFTERDURCHMESSER / ДИАМЕТР ВЕНТИЛЯТОРА	MOTEUR / MOTOR / МОТОР / МОТОР	NOMBRE DE PÔLES / NUMBER OF POLES / POLANZAHL / КОЛИЧЕСТВО ПОЛЮСОВ	BATTERIE / COIL / WÄRMETAUSCHER / БАТАРЕЯ	ÉGOUTTOIR / DRIP TRAY / TROPFWANNE / ПОДДОН	TOTAL / TOTAL / GESAMT/ВСЕГО	VOLUME INTÉRIEUR / INTERNAL VOLUME / INNENVOLUMEN / ВНУТРЕННИЙ ОБЪЕМ	CONNEXIONS / CONNECTIONS / ANSCHLÜSSE / СОЕДИНЕНИЯ		DIAMÈTRE DE DRAINAGE / DRAIN SIZE / ABLAUF DURCHMESSER / РАЗМЕР ДРЕНАЖНОГО ОТВЕРСТИЯ	DIMENSIONS / DIMENSIONS / ABMESSUNGEN / ГАБАРИТНЫЕ РАЗМЕРЫ						POIDS / WEIGHT / GEWICHT / ВЕС
																							ENTRÉE / INLET / EINTRITT / ВХОД	SORTIE / OUTLET / AUSTRITT / ВЫХОД		A	B	C	E	E1	E2	
		W	m²		m³/h	m					dB(A)/3m	dB	W	A	PCS	mm	V/Ph/Hz		kW	dm³	mm	*	mm						kg			
EB-135AC6-B01	3861	3063	11.4	2802	11.3	30.1	A	50	72	148	0.65	1	350	230/1/50	4	2.04	0.68	2.72	2.6	Ø12,7	Ø19	R 3/4"	907	520	553	635	-	-	345	31		
EB-135AE6-B01	4979	3917	17.1	2620	10.6	37.8	A+	49	71	152	0.67	1	350	230/1/50	4	2.72	0.68	3.40	3.9	Ø12,7	Ø22	R 3/4"	907	520	553	635	-	-	345	34		
EB-235AC6-B01	7742	6170	22.8	5605	12.5	30.3	A	53	75	295	1.30	2	350	230/1/50	4	3.90	1.30	5.20	5.2	Ø15,9	Ø28	R 3/4"	1507	520	553	1235	618	-	345	51		
EB-235AE6-B01	10318	8196	34.1	5240	11.6	39.2	A+	52	74	304	1.34	2	350	230/1/50	4	5.20	1.30	6.50	7.8	Ø15,9	Ø28	R 3/4"	1507	520	553	1235	618	-	345	58		
EB-335AC6-B01	11300	8931	33.9	8407	13.0	29.5	A	55	77	443	1.95	3	350	230/1/50	4	5.70	1.90	7.60	7.3	Ø19	Ø28	R 3/4"	2107	520	553	1835	618	600	345	71		
EB-335AE6-B01	15395	12324	51.2	7860	12.2	39.0	A+	54	76	456	2.01	3	350	230/1/50	4	7.60	1.90	9.50	11.7	Ø19	Ø35	R 3/4"	2107	520	553	1835	618	600	345	82		
EB-435AC6-B01	15506	12386	45.5	11209	13.6	30.3	A	55	78	590	2.60	4	350	230/1/50	4	7.38	2.46	9.84	10.4	Ø19	Ø35	R 1 1/2"	2707	520	553	2435	618	600	345	92		
EB-435AE6-B01	19553	15345	68.3	10480	12.7	37.2	A+	54	77	607	2.67	4	350	230/1/50	4	9.84	2.46	12.30	15.7	Ø28	Ø42	R 1 1/2"	2707	520	553	2435	618	600	345	106		
EB-140AC6-B01	4802	3818	13.8	3634	12.2	30.1	A	58	80	184	0.83	1	400	230/1/50	4	2.22	0.74	2.96	3.1	Ø12,7	Ø19	R 3/4"	957	600	617	685	-	-	395	37		
EB-140AE6-B01	6167	4817	20.8	3394	11.4	37.3	A+	58	79	191	0.86	1	400	230/1/50	4	2.96	0.74	3.70	4.8	Ø12,7	Ø28	R 3/4"	957	600	617	685	-	-	395	42		
EB-240AC6-B01	9805	7760	27.7	7268	13.5	30.8	A	61	83	367	1.65	2	400	230/1/50	4	4.20	1.40	5.60	6.4	Ø15,9	Ø28	R 3/4"	1607	600	617	1335	668	-	395	62		
EB-240AE6-B01	12812	10228	41.4	6788	12.6	38.8	A+	61	82	381	1.71	2	400	230/1/50	4	5.60	1.40	7.00	9.2	Ø22	Ø35	R 3/4"	1607	600	617	1335	668	-	395	70		
EB-340AC6-B01	15073	11847	41.6	10902	14.1	31.6	A	63	85	550	2.47	3	400	230/1/50	4	6.15	2.05	8.20	9.5	Ø19	Ø35	R 3/4"	2257	600	617	1985	668	650	395	88		
EB-340AE6-B01	19649	15593	62.4	10183	13.1	39.7	A+	62	84	571	2.56	3	400	230/1/50	4	8.20	2.05	10.25	14.3	Ø22	Ø35	R 3/4"	2257	600	617	1985	668	650	395	99		
EB-440AC6-B01	19475	15460	55.5	14536	14.7	30.7	A	64	86	733	3.30	4	400	230/1/50	4	8.10	2.70	10.80	12.7	Ø22	Ø35	R 1 1/2"	2907	600	617	2635	668	650	395	112		
EB-440AE6-B01	24318	18875	83.2	13577	13.7	36.9	A+	63	85	761	3.41	4	400	230/1/50	4	10.80	2.70	13.50	19.1	Ø28	Ø42	R 1 1/2"	2907	600	617	2635	668	650	395	128		
EB-145AC6-B01	5710	4524	13.9	5456	15.6	14.0	D	53	75	471	2.27	1	450	230/1/50	4	2.22	0.74	2.96	3.2	Ø12,7	Ø22	R 3/4"	957	600	617	685	-	-	395	46		
EB-145AE6-B01	7436	5769	20.8	4927	14.1	18.0	C	53	75	477	2.30	1	450	230/1/50	4	2.96	0.74	3.70	4.8	Ø12,7	Ø28	R 3/4"	957	600	617	685	-	-	395	46		
EB-245AC6-B01	11828	9418	27.7	10911	17.2	14.5	D	56	78	942	4.53	2	450	230/1/50	4	4.20	1.40	5.60	6.4	Ø15,9	Ø28	R 3/4"	1607	600	617	1335	668	-	395	71		
EB-245AE6-B01	14904	11603	41.6	9854	15.5	18.0	C	56	78	954	4.60	2	450	230/1/50	4	5.60	1.40	7.00	9.5	Ø19	Ø35	R 3/4"	1607	600	617	1335	668	-	395	80		
EB-345AC6-B01	19197	15280	41.6	16367	17.9	15.7	D	58	80	1412	6.80	3	450	230/1/50	4	6.15	2.05	8.20	9.5	Ø22	Ø35	R 3/4"	2257	600	617	1985	668	650	395	100		
EB-345AE6-B01	22721	17790	62.4	14781	16.2	18.3	C	58	80	1430	6.90	3	450	230/1/50	4	8.20	2.05	10.25	14.3	Ø28	Ø42	R 3/4"	2257	600	617	1985	668	650	395	113		
EB-445AC6-B01	22177	17430	55.5	21822	18.7	13.6	D	59	81	1883	9.06	4	450	230/1/50	4	8.10	2.70	10.80	12.7	Ø22	Ø35	R 1 1/2"	2907	600	617	2635	668	650	395	129		
EB-445AE6-B01	29131	22246	83.2	19708	16.9	17.6	C	59	81	1907	9.19	4	450	230/1/50	4	10.80	2.70	13.50	19.1	Ø28	Ø42	R 1 1/2"	2907	600	617	2635	668	650	395	145		





# ED

# KAR YER

## Refroidisseurs d'Air Double Flux

### Application

Les refroidisseurs d'air de modèle ED, double flux et de type plafonnier, ayant la gamme de capacité 2,00 - 105,00 kW, sont utilisés dans les chambres froides commerciales et industrielles et dans les salles de préparation. Les batteries à l'intérieur des refroidisseurs d'air sont compactes en supplément à leur performance thermique de grande efficacité.

De plus, nous avons la gamme ED-G, Refroidisseur Glycolé Double Flux, pour l'application de l'eau / glycol et l'utilisation dans les chambres froides. Les modèles ED-G peuvent être sélectionnés à l'aide du logiciel de sélection de produits Unit Selector.

### Propriétés de la batterie

Les refroidisseurs d'air sont conçus avec un diamètre optimal du tube pour augmenter l'efficacité. Les produits peuvent être fournis avec les pas d'ailettes 4,2 mm et 7,0 mm. La pression d'opération maximale est de 25 barg.

### Carrosserie

Le boîtier est fabriqué des tôles galvanisées peintes avec poudre électrostatique Ral 9016 afin d'être résistante à la corrosion; outre sa vue attrayante il est rigide. De plus, les panneaux latéraux vissés et le bac de vidange articulé peuvent être facilement retirés pour faciliter son installation et maintenance.

### Ventilateur

Les ventilateurs soufflants aux diamètres Ø300, Ø350, Ø400, Ø450, Ø500 et Ø630. Selon le diamètre, la classe de protection des ventilateurs est IP44 et IP54. Les ventilateurs sont compatibles avec la réglementation ERP 2015.

### Élément chauffant

Des éléments chauffants électriques de haute qualité sont placés sur la batterie et sur le bac de vidange selon les conditions de travail et de design.

### Opsiyonlar\*

Options\*  
Les refroidisseurs d'air peuvent être fournis avec les options ci-dessous:  
Ailettes Gold Epoxy  
Boîtier en acier inoxydable  
Ventilateur EC

\*Veuillez contacter KARYER pour les demandes d'options.

## Double Flow Unit Coolers

### Application

ED model, double flow ceiling type unit coolers, having the range 2,00 - 105,00 kW, used in commercial & industrial cold rooms and preparation rooms. The coils, in unit coolers, are compact in addition to their thermally high efficient performance.

Additionally, we have the ED-G Double Flow Glycol Cooler range for usage of water/glycol mixture to be used in cold rooms. The selection of ED-G models can be done by Unit Selector.

### Coil Properties

ED models are designed with optimum tube diameter in order to increase efficiency. Products can be provided with 4,2 and 7,0mm fin spacing. Maximum operation pressure is 25 barg.

### Casework

It is manufactured with Ral 9016 electrostatic powder painted galvanized sheets to resist corrosion; it has an attractive view in addition to its rigidity. Additionally, screwed side panels and hinged drain pan can be easily removed to facilitate installation and maintenance operations.

### Fan

Blowing fans have Ø300, Ø350, Ø400, Ø450, Ø500 and Ø630mm diameter options. Based on the fan diameter, protection class is IP44 and IP54. Fans are compatible with ERP 2015 regulation.

### Electrical Heater

High-quality electrical heaters are placed on the coil and drain pan according to working and design conditions.

### Options\*

Unit coolers can be provided with below options;  
Gold Epoxy Fins  
Stainless Steel Case  
EC Fan

\*Please contact Karyer for option requests.

## Doppelstrom-Kühlraumverdampfer

### Anwendung

ED Doppelstrom-Kühlraum-Deckenverdampfer haben einen Leistungsbereich 2,00 - 105,00 kW und werden in kommerziellen und industriellen Kühl- und Vorbereitungsräumen eingesetzt.

Die eingebauten Wärmetauscher in diesen Produkten sind hocheffizient und auch kompakt konzipiert.

Zusätzlich, für die Kühlraumanwendungen mit Glykol-Wasser-Gemisch sind ED-G-Typ Doppelstrom-Luftkühler lieferbar. Die ED-G-Typ Luftkühler können durch Karyer Unit Selector Software ausgewählt werden.

### Wärmetauscher-Eigenschaften

Die ED Luftkühler werden um die Effizienz zu erhöhen mit Kupferrohren in optimalen Durchmessern ausgelegt. Die Produkte werden mit 4,2 und 7,0 mm Lamellenabständen gefertigt. Der maximale Betriebsdruck beträgt 25 barg.

### Gehäuse

Die Gehäuse bestehen aus verzinktem Stahlblech und gegen Korrosion mit der Farbe RAL9016 elektrostatisch pulverbeschichtet und weisen neben Beständigkeit auch eine dekorative Eigenschaft auf. Zusätzlich, sind die Gehäusen für eine einfache Installation und Wartung mit geschraubten Seitenpanelen und klappbaren Kondensatwannen konstruiert.

### Lüfter

Die blasenden Lüfter haben 300, 350, 400, 450, 500 und 630 mm Durchmesser. Je nach Lüfterdurchmesser sind die Schutzklassen IP44 und IP54. Die Lüfter sind geeignet für die Regulierung mit ERP 2015.

### Elektrische Abtauheizungen

Gemäß Betriebs- und Ausführungsbedingungen werden hochwertige Heizstäbe an den Wärmetauscher und Tropfwannen angebracht.

### Optionen\*

Die Luftkühler können mit folgenden Optionen zur Verfügung gestellt werden;  
Gold Epoxy Lamellen  
Edelstahl Gehäuse  
EC Lüfter

\*Für Option Anfragen kontaktieren Sie bitte Karyer.

## Двухпоточные Воздухоохладители

### Применение

Двухпоточные воздухоохладители серии ED имеют потолочное крепление, диапазон мощностей 2,00 - 105,00 кВт и используются в коммерческих и промышленных холодных и подготовительных камерах. Батареи внутри воздухоохладителей отличаются своей компактностью в дополнение к термической высокоэффективности их работы.

Кроме того, среди этих воздухоохладителей представлена также линейка двухпоточных гликолевых охладителей ED-G для использования водного раствора гликоля при применении в холодильных камерах. Модели ED-G могут быть выбраны в программе подбора Unit Selector.

### Технические характеристики батарей

Воздухоохладители серии ED производятся с оптимальным диаметром трубок для повышения эффективности. Имеют варианты шага ребра 4,2 и 7,0 мм. Максимальное рабочее давление 25 бар изб. (barg).

### Корпус

Корпус воздухоохладителей изготавливается из оцинкованного листового металла, покрытого Ral 9016 электростатической порошковой краской для защиты от коррозии; имеет привлекательный дизайн в дополнение к своей прочности. Кроме того, особая конструкция дренажных и боковых частей корпуса предполагает простой монтаж и техническое обслуживание.

### Вентиляторы

Вентиляторы на продув имеют варианты диаметров Ø300, Ø350, Ø400, Ø450, Ø500 и Ø630мм. На основании диаметра вентиляторов, класс защиты IP44 и IP54. Вентиляторы совместимы с директивой ERP 2015.

### Электронагреватели

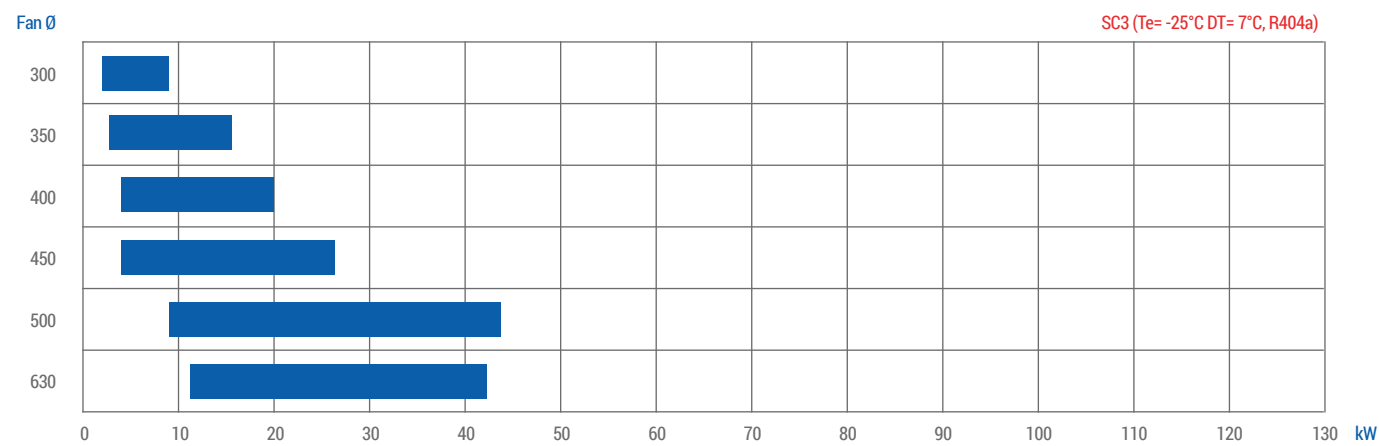
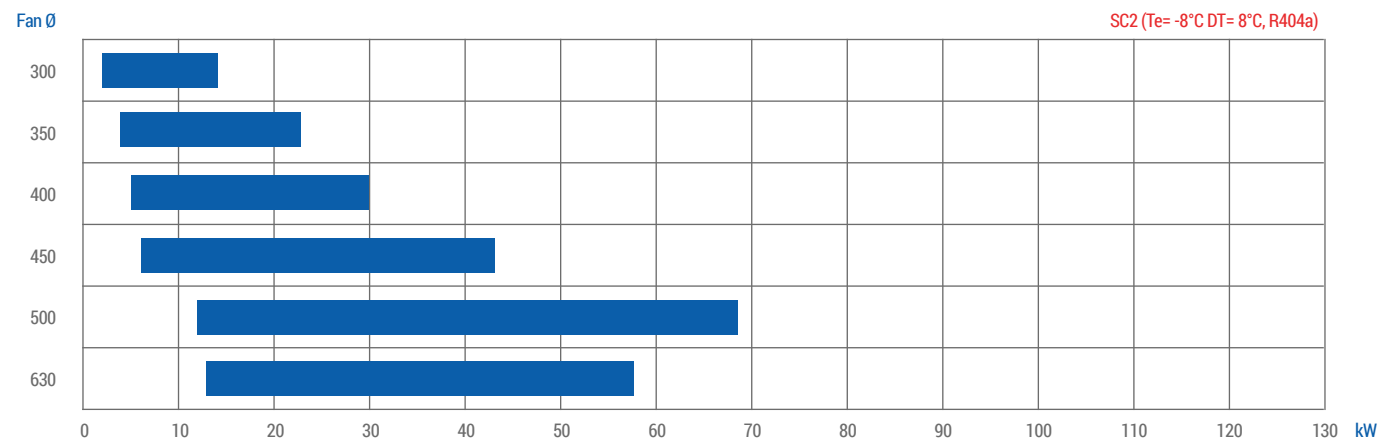
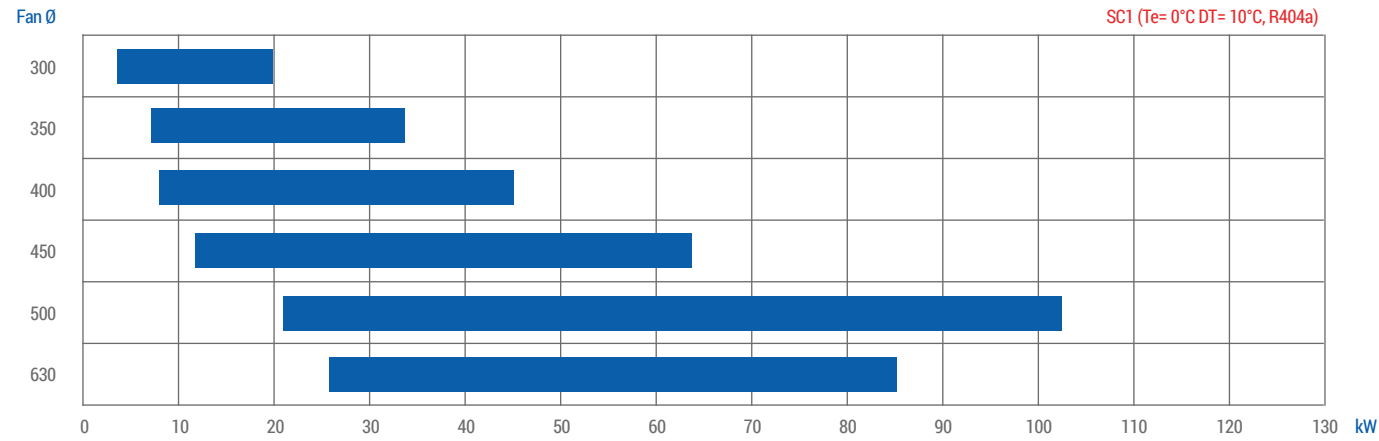
Высококачественные электрические нагреватели устанавливаются на батарею и дренажный поддон согласно рабочим условиям и дизайну.

### Возможные альтернативы\*

Испарители могут иметь следующие альтернативы:  
Покрытие Голд Эпокси  
Корпус из нержавеющей стали  
ЕС-вентилятор

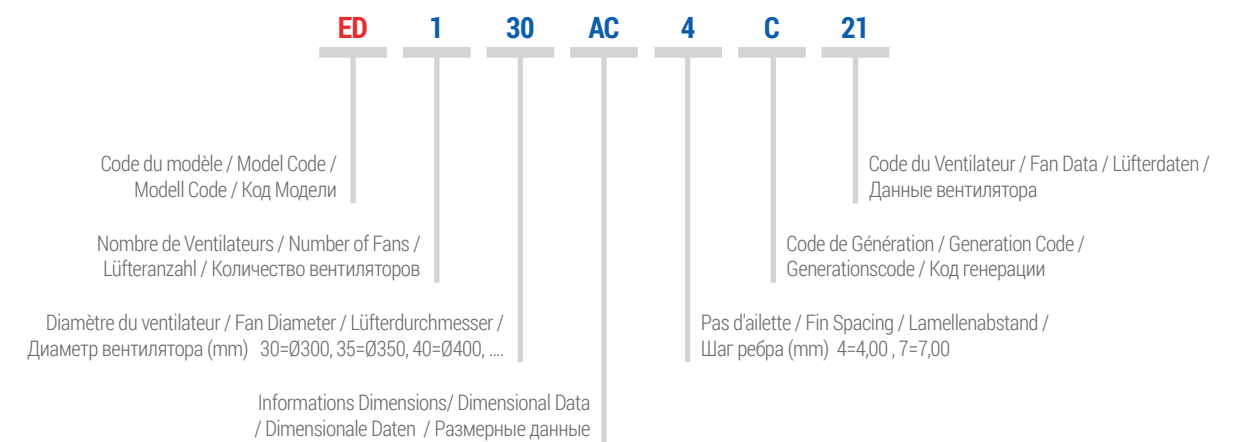
\*Свяжитесь с Karyer по вопросу возможных альтернатив.

Gamme de capacité | Capacity Range | Leistungsbereich | Диапазон Мощности



Description du modèle | Model Description | Modellbeschreibung | Описание Модели

ED-130AC4-C21



PAS DALETTE / FIN SPACING / LAMELLENABSTAND / ШАГ РЕБРА	MODÈLE KARVER / KARVER MODEL МОДЕЛЬ КАРВЕР	CAPACITÉ / CAPACITY / LEISTUNG R404A / МОЩНОСТЬ			SURFACE TOTALE / TOTAL SURFACE / GESAMTFLÄCHE / ОБЩАЯ ПЛОЩАДЬ	CÔTÉ AIR / AIR SIDE / LUFTSEITE / СТОРОНА ВОЗДУХА		ÉNERGIE / ENERGY / ENERGIE / ЭНЕРГИЯ		ACOUSTIQUE / SOUND / SCHALLPEGEL / ЗВУК		INFORMATIONS VENTILATEUR / FAN DATA / LÜFTERDATEN / ДАННЫЕ ВЕНТИЛЯТОРА					RÉSISTANCES DÉGIVRAGE / DEFROST HEATERS / ABTAUHEIZUNGEN / ТЭНЫ ОТТАЙКИ			INFORMATIONS BATTERIE / COIL DATA / WÄRMETAUSCHERDATEN / ДАННЫЕ БАТАРЕИ													
		SC1: Te=0°C ΔT=10°C	SC2: Te=8°C ΔT=8°C	SC3: Te=25°C ΔT=7°C		DEBIT D'AIR / AIR FLOW / LUFTMENGE / РАСХОД ВОЗДУХА	JET D'AIR / AIR THROW / WURFWEITE / ВОЗДУШНАЯ СТРУЯ	TAUX D'EFFICACITÉ ÉNERGÉTIQUE / ENERGY EFFICIENCY RATIO / ENERGIEEFFIZIENZRATE / КЛАСС ЭНЕРГОЭФФЕКТИВНОСТИ	CLASSE D'EFFICACITÉ ÉNERGÉTIQUE / ENERGY EFFICIENCY CLASS / ENERGIEEFFIZIENZKLASSE / КОЭФФИЦИЕНТ ЭНЕРГОЭФФЕКТИВНОСТИ	NIVEAU DE PRESSION SONORE / SOUND PRESSURE LEVEL / SCHALLDRUCKPEGEL / УРОВЕНЬ ЗВУКОВОГО ДАВЛЕНИЯ	NIVEAU DE PUISSANCE SONORE / SOUND POWER LEVEL / SCHALLLEISTUNGSPEGEL / УРОВЕНЬ ЗВУКОВОЙ МОЩНОСТИ	PUISSANCE TOTALE / TOTAL POWER / GESAMTLEISTUNG / ОБЩАЯ МОЩНОСТЬ	COURANT TOTAL / TOTAL CURRENT / GESAMTSTROMAUFNAHME / ОБЩИЙ ТОК	NOMBRE DE VENTILATEURS / NUMBER OF FANS / LÜFTERANZAHL / КОЛИЧЕСТВО ВЕНТИЛЯТОРОВ	Diamètre du ventilateur / FAN DIAMETER / LÜFTERDURCHMESSER / ДИАМЕТР ВЕНТИЛЯТОРА	MOTEUR / MOTOR / МОТОР	NOMBRE DE PÔLES / NUMBER OF POLES / POLANZAHL / КОЛИЧЕСТВО ПОЛЮСОВ	BATTERIE / COIL / WÄRMETAUSCHER / БАТАРЕИ	ÉCOUITOIR / DRIP TRAY / TROPFWANNE / ПОДДОН	TOTAL / TOTAL / ОБЩАЯ СЕТО	VOLUME INTÉRIEUR / INTERNAL VOLUME / INNENVOLUME / ВНУТРЕННИЙ ОБЪЕМ	ENTRÉE / INLET / EINTRITT / ВХОД	CONNEXIONS / CONNECTIONS / ANSCHLÜSSE / СОЕДИНЕНИЯ	DIAMÈTRE DE DRAINAGE / DRAIN SIZE / ABLAUF DURCHMESSER / РАЗМЕР ДРЕНАЖНОГО ОТВЕРСТИЯ	DIMENSIONS / DIMENSIONS / ABMESSUNGEN / ГАБАРИТНЫЕ РАЗМЕРЫ						POIDS / WEIGHT / GEWICHT / ВЕС		
		W	m <sup>2</sup>	m <sup>3</sup> /h		m	dB(A)/3m	dB	W	A	PCS	mm	V/Ph/Hz	mm	kW	dm <sup>3</sup>	mm	*	A	B	C	E1	E2	E3	F	G	kg						
4,2 mm	ED-130AC4-C21	3716	2500	-	9.8	1419	2x4,1	37,2	A+	43	65	65	0.29	1	300	230/1/50	4	1.0	1.0	2.0	1.6	09,52	Ø12,7	R 3/4"	808	835	235	535	-	-	985	295	33
	ED-130AE4-C21	4681	3188	-	19.0	1284	2x3,6	46,0	A++	43	64	67	0.29	1	300	230/1/50	4	1.0	1.0	2.0	3.9	09,52	Ø19	R 3/4"	808	1030	245	535	-	-	985	305	38
	ED-230AC4-C21	8643	5763	-	25.4	2819	2x5,4	42,8	A+	46	67	130	0.58	2	300	230/1/50	4	2.0	2.0	4.0	5.1	Ø12,7	Ø28	R 3/4"	1308	1030	245	1035	518	-	985	305	55
	ED-230AE4-C21	9588	6547	-	37.9	2568	2x4,9	47,6	A++	45	67	133	0.58	2	300	230/1/50	4	2.0	2.0	4.0	7.2	Ø12,7	Ø28	R 3/4"	1308	1030	245	1035	518	-	985	305	60
	ED-330AC4-C21	12881	8740	-	38.0	4228	2x6,8	43,3	A+	48	69	195	0.87	3	300	230/1/50	4	3.0	3.0	6.0	7.7	Ø12,7	Ø28	R 3/4"	1808	1030	245	1535	518	500	985	305	75
	ED-330AE4-C21	14765	10128	-	57.1	3852	2x6,2	49,2	A++	47	69	199	0.87	3	300	230/1/50	4	3.0	3.0	6.0	11.6	Ø15,9	Ø28	R 3/4"	1808	1030	245	1535	518	500	985	305	83
	ED-430AC4-C21	16965	11528	-	50.4	5637	2x8,0	42,8	A+	48	70	260	1.16	4	300	230/1/50	4	4.0	4.0	8.0	9.3	Ø15,9	Ø28	R 3/4"	2308	1030	245	2035	518	500	985	305	94
	ED-430AE4-C21	19649	13423	-	76.1	5136	2x7,3	48,9	A++	48	70	265	1.16	4	300	230/1/50	4	4.0	4.0	8.0	15.4	Ø22	Ø28	R 3/4"	2308	1030	245	2035	518	500	985	305	106
7 mm	ED-130AC7-C21	-	1889	1472	6.2	1480	2x4,3	36,8	A+	43	65	64	0.29	1	300	230/1/50	4	1.0	1.0	2.0	1.6	Ø12,7	Ø19	R 3/4"	808	835	235	535	-	-	985	295	34
	ED-130AE7-C21	-	2602	2040	9.3	1375	2x4,0	49,2	A++	43	64	66	0.29	1	300	230/1/50	4	1.0	1.0	2.0	2.4	Ø12,7	Ø19	R 3/4"	808	835	235	535	-	-	985	295	35
	ED-230AC7-C21	-	4284	3354	15.9	2952	2x5,6	41,4	A++	46	68	129	0.58	2	300	230/1/50	4	2.0	2.0	4.0	5.1	Ø12,7	Ø28	R 3/4"	1308	1030	245	1035	518	-	985	305	54
	ED-230AE7-C21	-	5404	4242	23.7	2739	2x5,2	51,5	A++	46	67	131	0.58	2	300	230/1/50	4	2.0	2.0	4.0	7.2	Ø12,7	Ø28	R 3/4"	1308	1030	245	1035	518	-	985	305	58
	ED-330AC7-C21	-	6525	5051	23.8	4429	2x7,1	42,2	A+	48	70	193	0.86	3	300	230/1/50	4	3.0	3.0	6.0	7.7	Ø12,7	Ø28	R 3/4"	1808	1030	245	1535	518	500	985	305	73
	ED-330AE7-C21	-	8350	6578	35.8	4108	2x6,6	53,1	A++	47	69	196	0.87	3	300	230/1/50	4	3.0	3.0	6.0	11.6	Ø15,9	Ø28	R 3/4"	1808	1030	245	1535	518	500	985	305	80
	ED-430AC7-C21	-	8901	6917	31.5	5905	2x8,4	43,2	A+	49	71	257	1.15	4	300	230/1/50	4	4.0	4.0	8.0	9.3	Ø15,9	Ø28	R 3/4"	2308	1030	245	2035	518	500	985	305	91
	ED-430AE7-C21	-	11430	9031	47.7	5477	2x7,8	54,4	A++	48	70	262	1.16	4	300	230/1/50	4	4.0	4.0	8.0	15.4	Ø22	Ø28	R 3/4"	2308	1030	245	2035	518	500	985	305	102

PAS DALETTE / FIN SPACING / LAMELLENABSTAND / ШАГ РЕБРА	MODÈLE KARVER / KARVER MODEL МОДЕЛЬ КАРВЕР	CAPACITÉ / CAPACITY / LEISTUNG R404A / МОЩНОСТЬ			SURFACE TOTALE / TOTAL SURFACE / GESAMTFLÄCHE / ОБЩАЯ ПЛОЩАДЬ	CÔTÉ AIR / AIR SIDE / LUFTSEITE / СТОРОНА ВОЗДУХА		ÉNERGIE / ENERGY / ENERGIE / ЭНЕРГИЯ		ACOUSTIQUE / SOUND / SCHALLPEGEL / ЗВУК		INFORMATIONS VENTILATEUR / FAN DATA / LÜFTERDATEN / ДАННЫЕ ВЕНТИЛЯТОРА					RÉSISTANCES DÉGIVRAGE / DEFROST HEATERS / ABTAUHEIZUNGEN / ТЭНЫ ОТТАЙКИ			INFORMATIONS BATTERIE / COIL DATA / WÄRMETAUSCHERDATEN / ДАННЫЕ БАТАРЕИ													
		SC1: Te=0°C ΔT=10°C	SC2: Te=8°C ΔT=8°C	SC3: Te=25°C ΔT=7°C		DEBIT D'AIR / AIR FLOW / LUFTMENGE / РАСХОД ВОЗДУХА	JET D'AIR / AIR THROW / WURFWEITE / ВОЗДУШНАЯ СТРУЯ	TAUX D'EFFICACITÉ ÉNERGÉTIQUE / ENERGY EFFICIENCY RATIO / ENERGIEEFFIZIENZRATE / КЛАСС ЭНЕРГОЭФФЕКТИВНОСТИ	CLASSE D'EFFICACITÉ ÉNERGÉTIQUE / ENERGY EFFICIENCY CLASS / ENERGIEEFFIZIENZKLASSE / КОЭФФИЦИЕНТ ЭНЕРГОЭФФЕКТИВНОСТИ	NIVEAU DE PRESSION SONORE / SOUND PRESSURE LEVEL / SCHALLDRUCKPEGEL / УРОВЕНЬ ЗВУКОВОГО ДАВЛЕНИЯ	NIVEAU DE PUISSANCE SONORE / SOUND POWER LEVEL / SCHALLLEISTUNGSPEGEL / УРОВЕНЬ ЗВУКОВОЙ МОЩНОСТИ	PUISSANCE TOTALE / TOTAL POWER / GESAMTLEISTUNG / ОБЩАЯ МОЩНОСТЬ	COURANT TOTAL / TOTAL CURRENT / GESAMTSTROMAUFNAHME / ОБЩИЙ ТОК	NOMBRE DE VENTILATEURS / NUMBER OF FANS / LÜFTERANZAHL / КОЛИЧЕСТВО ВЕНТИЛЯТОРОВ	Diamètre du ventilateur / FAN DIAMETER / LÜFTERDURCHMESSER / ДИАМЕТР ВЕНТИЛЯТОРА	MOTEUR / MOTOR / МОТОР	NOMBRE DE PÔLES / NUMBER OF POLES / POLANZAHL / КОЛИЧЕСТВО ПОЛЮСОВ	BATTERIE / COIL / WÄRMETAUSCHER / БАТАРЕИ	ÉCOUITOIR / DRIP TRAY / TROPFWANNE / ПОДДОН	TOTAL / TOTAL / ОБЩАЯ СЕТО	VOLUME INTÉRIEUR / INTERNAL VOLUME / INNENVOLUME / ВНУТРЕННИЙ ОБЪЕМ	ENTRÉE / INLET / EINTRITT / ВХОД	CONNEXIONS / CONNECTIONS / ANSCHLÜSSE / СОЕДИНЕНИЯ	DIAMÈTRE DE DRAINAGE / DRAIN SIZE / ABLAUF DURCHMESSER / РАЗМЕР ДРЕНАЖНОГО ОТВЕРСТИЯ	DIMENSIONS / DIMENSIONS / ABMESSUNGEN / ГАБАРИТНЫЕ РАЗМЕРЫ						POIDS / WEIGHT / GEWICHT / ВЕС		
		W	m <sup>2</sup>	m <sup>3</sup> /h		m	dB(A)/3m	dB	W	A	PCS	mm	V/Ph/Hz	mm	kW	dm <sup>3</sup>	mm	*	A	B	C	E1	E2	E3	F	G	kg						
4,2 mm	ED-135AC4-C21	6990	4712	-	18.3	2626	2x6,2	29,9	A	49	71	152	0.67	1	350	230/1/50	4	2.4	1.2	3.6	3.7	Ø12,7	Ø19	R 3/4"	908	1030	285	635	-	-	985	367	41
	ED-135AE4-C21	8243	5487	-	27.4	2398	2x5,7	33,8	A	48	70	157	0.69	1	350	230/1/50	4	2.4	1.2	3.6	5.6	Ø12,7	Ø28	R 3/4"	908	1030	285	635	-	-	985	367	46
	ED-235AC4-C21	14034	9472	-	36.5	5251	2x8,4	30,1	A	52	74	304	1.34	2	350	230/1/50	4	4.8	2.4	7.2	7.4	Ø15,9	Ø28	R 3/4"	1508	1030	285	1235	618	-	985	367	67
	ED-235AE4-C21	16405	11173	-	54.8	4796	2x7,6	34,5	A	51	73	313	1.38	2	350	230/1/50	4	4.8	2.4	7.2	11.1	Ø22	Ø28	R 3/4"	1508	1030	285	1235	618	-	985	367	76
	ED-335AC4-C21	21077	14232	-	54.8	7877	2x10,5	30,2	A	54	76	455	2.00	3	350	230/1/50	4	7.2	3.6	10.8	11.1	Ø22	Ø28	R 3/4"	2108	1030	285	1835	618	600	985	367	93
	ED-335AE4-C21	24396	16575	-	81.6	7194	2x9,6	34,1	A	53	75	469	2.06	3	350	230/1/50	4	7.2	3.6	10.8	14.8	Ø22	Ø35	R 3/4"	2108	1030	285	1835	618	600	985	367	107
	ED-435AC4-C21	28120	18992	-	73.0	10503	2x12,4	30,2	A	54	77	607	2.67	4	350	230/1/50	4	9.6	4.8	14.4	14.8	Ø22	Ø35	R 1 1/2"	2708	1030	285	2435	618	600	985	367	124
	ED-435AE4-C21	32840	22376	-	109.6	9591	2x11,3	34,6	A	54	76	625	2.75	4	350	230/1/50	4	9.6	4.8	14.4	22.2	Ø28	Ø42	R 1 1/2"	2708	1030	285	2435	618	600	985	367	140
7 mm	ED-135AC7-C21	-	3568	2747	11.4	2750	2x6,5	29,9	A	50	71	149	0.66	1	350	230/1/50	4	2.4	1.2	3.6	3.7	Ø9,52	Ø19	R 3/4"	908	1030	285	635	-	-	985	367	40
	ED-135AE7-C21	-	4460	3501	17.2	2557	2x6,0	36,1	A+	49	70	154	0.68	1	350	230/1/50	4	2.4	1.2	3.6	5.6	Ø9,52	Ø28	R 3/4"	908	1030	285	635	-	-	985	367	44
	ED-235AC7-C21	-	7198	5574	22.9	5501	2x8,8	30,1	A	52	74	298	1.31	2	350	230/1/50	4	4.8	2.4	7.2	7.4	Ø12,7	Ø28	R 3/4"	1508	1030	285	1235	618	-	985	367	65
	ED-235AE7-C21	-	9480	7392	34.3	5115	2x8,1	38,5	A+	52	73	307	1.35	2	350	230/1/50	4	4.8	2.4	7.2	11.1	Ø15,9	Ø28	R 3/4"	1508	1030	285	1235	618	-	985	367	73
	ED-335AC7-C21	-	10960	8526	34.3	8251	2x11,0	30,6	A	54	76	446	1.97	3	350	230/1/50	4	7.2	3.6	10.8	11.1	Ø15,9	Ø28	R 3/4"	2108	1030	285	1835	618	600	985	367	90
	ED-335AE7-C21	-	14045	10945	50.9	7672	2x10,3	38,1	A+	53	75	460	2.02	3	350	230/1/50	4	7.2															



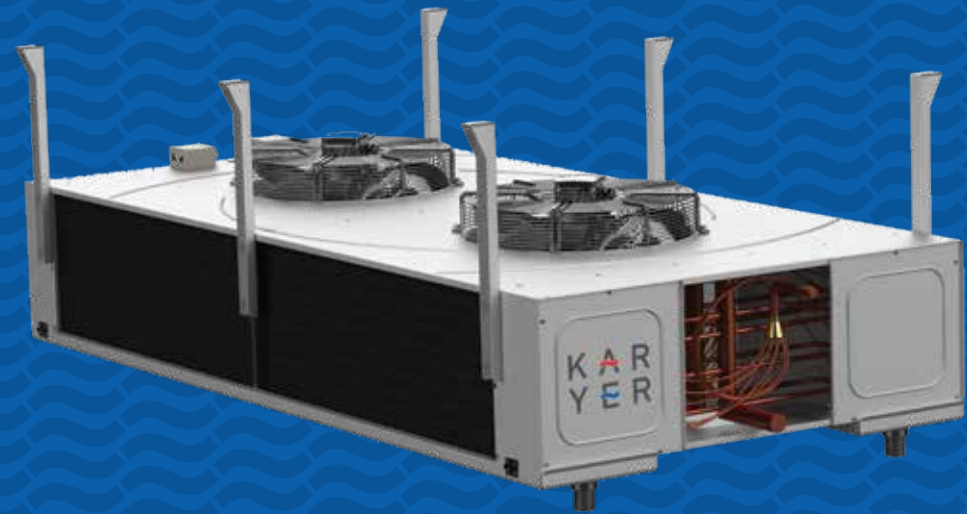
PAS DALETTE / FIN SPACING / LAMELLENABSTAND / ШАГ РЕБРА	MODÈLE KARVER / KARVER MODEL МОДЕЛЬ КАРВЕР	CAPACITÉ / CAPACITY / LEISTUNG R404A / МОЩНОСТЬ			SURFACE TOTALE / TOTAL SURFACE / GESAMTFLÄCHE / ОБЩАЯ ПЛОЩАДЬ	CÔTÉ AIR / AIR SIDE / LUFTSEITE / СТОРОНА ВОЗДУХА		ÉNERGIE / ENERGY / ENERGIE / ЭНЕРГИЯ		ACOUSTIQUE / SOUND / SCHALLPEGEL / ЗВУК		INFORMATIONS VENTILATEUR / FAN DATA / LÜFTERDATEN / ДАННЫЕ ВЕНТИЛЯТОРА					RÉSISTANCES DÉGIVRAGE / DEFROST HEATERS / ABTAUHEIZUNGEN / ТЭНы ОТТАЙКИ			INFORMATIONS BATTERIE / COIL DATA / WÄRMETAUSCHERDATEN / ДАННЫЕ БАТАРЕИ													
		SC1: Te=0°C ΔT=10°C	SC2: Te=-8°C ΔT=8°C	SC3: Te=-25°C ΔT=7°C		DEBIT D'AIR / AIR FLOW / LUFTMENGE / РАСХОД ВОЗДУХА	JET D'AIR / AIR THROW / WURFWEGE / ВОЗДУШНАЯ СТРУЯ	TAUX D'EFFICACITÉ ÉNERGÉTIQUE / ENERGY EFFICIENCY RATIO / ENERGIEEFFIZIENZRATE / КОЭФФИЦИЕНТ ЭНЕРГОЭФФЕКТИВНОСТИ	CLASSE D'EFFICACITÉ ÉNERGÉTIQUE / ENERGY EFFICIENCY CLASS / ENERGIEEFFIZIENZKLASSE / КОЭФФИЦИЕНТ ЭНЕРГОЭФФЕКТИВНОСТИ	NIVEAU DE PRESSION SONORE / SOUND PRESSURE LEVEL / SCHALLDRUCKPEGEL / УРОВЕНЬ ЗВУКОВОГО ДАВЛЕНИЯ	NIVEAU DE PUISSANCE SONORE / SOUND POWER LEVEL / SCHALLLEISTUNGSPEGEL / УРОВЕНЬ ЗВУКОВОЙ МОЩНОСТИ	PUISSANCE TOTALE / TOTAL POWER / GESAMTLEISTUNG / ОБЩАЯ МОЩНОСТЬ	COURANT TOTAL / TOTAL CURRENT / GESAMTSTROMANNAHME / ОБЩИЙ ТОК	NOMBRE DE VENTILATEURS / NUMBER OF FANS / LÜFTERANZAHL / КОЛИЧЕСТВО ВЕНТИЛЯТОРОВ	Diamètre du ventilateur / FAN DIAMETER / LÜFTERDURCHMESSER / ДИАМЕТР ВЕНТИЛЯТОРА	MOTEUR / MOTOR / MOTOR / MOTOR	NOMBRE DE PÔLES / NUMBER OF POLES / POLANZAHL / КОЛИЧЕСТВО ПОЛЮСОВ	BATTERIE / COIL / WÄRMETAUSCHER / БАТАРЕЯ	ÉGOÛTOIR / DRIP TRAY / TROPFENNE / ПОДДОН	TOTAL / TOTAL / GESAMTGESAMT	VOLUME INTÉRIEUR / INTERNAL VOLUME / INNENVOLUMEN / ВНУТРЕННИЙ ОБЪЕМ	ENTRÉE / INLET / EINTRITT / ВХОД	SORTIE / OUTLET / AUSTRITT / ВЫХОД	DIAMÈTRE DE DRAINAGE / DRAIN SIZE / ABLAUFDURCHMESSER / РАЗМЕР ДРЕНАЖНОГО ОТВЕРСТИЯ	DIMENSIONS / DIMENSIONS / ABMESSUNGEN / ГАБАРИТНЫЕ РАЗМЕРЫ							POIDS / WEIGHT / GEWICHT / ВЕС	
		W	m <sup>2</sup>	m <sup>3</sup> /h		m	dB(A)/3m	dB	W	A	PCS	mm	V/Ph/Hz	mm	dm <sup>3</sup>	mm	*	mm							kg								
4,2 mm	ED-140AC4-C21	9092	6044	-	24.3	3502	2x7,2	31,2	A	58	80	187	0.84	1	400	230/1/50	4	2.4	1.2	3.6	4.9	012,7	028	R 3/4"	908	1210	365	635	-	-	1135	467	54
	ED-140AE4-C21	10907	7429	-	36.5	3221	2x6,6	36,6	A+	57	79	196	0.87	1	400	230/1/50	4	2.4	1.2	3.6	7.4	012,7	028	R 3/4"	908	1210	365	635	-	-	1135	467	60
	ED-240AC4-C21	18142	12261	-	48.5	7005	2x9,7	31,7	A	61	83	374	1.68	2	400	230/1/50	4	4.8	2.4	7.2	9.3	022	028	R 3/4"	1508	1210	365	1235	618	-	1135	467	86
	ED-240AE4-C21	22010	15007	-	73.0	6442	2x8,9	37,1	A+	60	82	391	1.74	2	400	230/1/50	4	4.8	2.4	7.2	14.8	015,9	035	R 3/4"	1508	1210	365	1235	618	-	1135	467	98
	ED-340AC4-C21	28115	18986	-	73.0	10507	2x12,2	32,7	A	62	85	561	2.52	3	400	230/1/50	4	7.2	3.6	10.8	14.8	022	035	R 3/4"	2108	1210	365	1835	618	600	1135	467	120
	ED-340AE4-C21	33033	22530	-	109.6	9664	2x11,2	37,1	A+	62	84	586	2.61	3	400	230/1/50	4	7.2	3.6	10.8	22.2	019	042	R 3/4"	2108	1210	365	1835	618	600	1135	467	136
	ED-440AC4-C21	37666	25410	-	97.0	14009	2x14,3	32,8	A	63	86	748	3.36	4	400	230/1/50	4	9.6	4.8	14.4	18.5	028	042	R 1 1/2"	2708	1210	365	2435	618	600	1135	467	151
	ED-440AE4-C21	44058	30055	-	146.1	12885	2x13,2	37,2	A+	63	85	781	3.48	4	400	230/1/50	4	9.6	4.8	14.4	29.6	022	054	R 1 1/2"	2708	1210	365	2435	618	600	1135	467	174
7 mm	ED-140AC7-C21	-	4650	3605	15.3	3648	2x7,5	31,7	A	58	80	183	0.83	1	400	230/1/50	4	2.4	1.2	3.6	4.9	09,52	028	R 3/4"	908	1210	365	635	-	-	1135	467	53
	ED-140AE7-C21	-	6066	4708	22.9	3413	2x7,0	39,8	A+	58	80	190	0.85	1	400	230/1/50	4	2.4	1.2	3.6	7.4	012,7	028	R 3/4"	908	1210	365	635	-	-	1135	467	58
	ED-240AC7-C21	-	9539	7333	30.3	7296	2x10,1	32,5	A	61	83	366	1.65	2	400	230/1/50	4	4.8	2.4	7.2	9.3	015,9	028	R 3/4"	1508	1210	365	1235	618	-	1135	467	83
	ED-240AE7-C21	-	12649	9863	45.8	6826	2x9,4	41,5	A+	61	83	380	1.70	2	400	230/1/50	4	4.8	2.4	7.2	14.8	015,9	035	R 3/4"	1508	1210	365	1235	618	-	1135	467	94
	ED-340AC7-C21	-	14583	11352	45.8	10944	2x12,7	33,1	A	63	85	549	2.47	3	400	230/1/50	4	7.2	3.6	10.8	14.8	015,9	035	R 3/4"	2108	1210	365	1835	618	600	1135	467	116
	ED-340AE7-C21	-	19001	14835	68.7	10239	2x11,9	41,6	A+	62	85	569	2.55	3	400	230/1/50	4	7.2	3.6	10.8	22.2	019	042	R 3/4"	2108	1210	365	1835	618	600	1135	467	130
	ED-440AC7-C21	-	19595	15463	60.6	14592	2x14,9	33,4	A	63	86	731	3.29	4	400	230/1/50	4	9.6	4.8	14.4	18.5	028	042	R 1 1/2"	2708	1210	365	2435	618	600	1135	467	146
	ED-440AE7-C21	-	25342	19798	91.6	13652	2x14,0	41,6	A+	63	86	759	3.40	4	400	230/1/50	4	9.6	4.8	14.4	29.6	022	054	R 1 1/2"	2708	1210	365	2435	618	600	1135	467	166

PAS DALETTE / FIN SPACING / LAMELLENABSTAND / ШАГ РЕБРА	MODÈLE KARVER / KARVER MODEL МОДЕЛЬ КАРВЕР	CAPACITÉ / CAPACITY / LEISTUNG R404A / МОЩНОСТЬ			SURFACE TOTALE / TOTAL SURFACE / GESAMTFLÄCHE / ОБЩАЯ ПЛОЩАДЬ	CÔTÉ AIR / AIR SIDE / LUFTSEITE / СТОРОНА ВОЗДУХА		ÉNERGIE / ENERGY / ENERGIE / ЭНЕРГИЯ		ACOUSTIQUE / SOUND / SCHALLPEGEL / ЗВУК		INFORMATIONS VENTILATEUR / FAN DATA / LÜFTERDATEN / ДАННЫЕ ВЕНТИЛЯТОРА					RÉSISTANCES DÉGIVRAGE / DEFROST HEATERS / ABTAUHEIZUNGEN / ТЭНы ОТТАЙКИ			INFORMATIONS BATTERIE / COIL DATA / WÄRMETAUSCHERDATEN / ДАННЫЕ БАТАРЕИ													
		SC1: Te=0°C ΔT=10°C	SC2: Te=-8°C ΔT=8°C	SC3: Te=-25°C ΔT=7°C		DEBIT D'AIR / AIR FLOW / LUFTMENGE / РАСХОД ВОЗДУХА	JET D'AIR / AIR THROW / WURFWEGE / ВОЗДУШНАЯ СТРУЯ	TAUX D'EFFICACITÉ ÉNERGÉTIQUE / ENERGY EFFICIENCY RATIO / ENERGIEEFFIZIENZRATE / КОЭФФИЦИЕНТ ЭНЕРГОЭФФЕКТИВНОСТИ	CLASSE D'EFFICACITÉ ÉNERGÉTIQUE / ENERGY EFFICIENCY CLASS / ENERGIEEFFIZIENZKLASSE / КОЭФФИЦИЕНТ ЭНЕРГОЭФФЕКТИВНОСТИ	NIVEAU DE PRESSION SONORE / SOUND PRESSURE LEVEL / SCHALLDRUCKPEGEL / УРОВЕНЬ ЗВУКОВОГО ДАВЛЕНИЯ	NIVEAU DE PUISSANCE SONORE / SOUND POWER LEVEL / SCHALLLEISTUNGSPEGEL / УРОВЕНЬ ЗВУКОВОЙ МОЩНОСТИ	PUISSANCE TOTALE / TOTAL POWER / GESAMTLEISTUNG / ОБЩАЯ МОЩНОСТЬ	COURANT TOTAL / TOTAL CURRENT / GESAMTSTROMANNAHME / ОБЩИЙ ТОК	NOMBRE DE VENTILATEURS / NUMBER OF FANS / LÜFTERANZAHL / КОЛИЧЕСТВО ВЕНТИЛЯТОРОВ	Diamètre du ventilateur / FAN DIAMETER / LÜFTERDURCHMESSER / ДИАМЕТР ВЕНТИЛЯТОРА	MOTEUR / MOTOR / MOTOR / MOTOR	NOMBRE DE PÔLES / NUMBER OF POLES / POLANZAHL / КОЛИЧЕСТВО ПОЛЮСОВ	BATTERIE / COIL / WÄRMETAUSCHER / БАТАРЕЯ	ÉGOÛTOIR / DRIP TRAY / TROPFENNE / ПОДДОН	TOTAL / TOTAL / GESAMTGESAMT	VOLUME INTÉRIEUR / INTERNAL VOLUME / INNENVOLUMEN / ВНУТРЕННИЙ ОБЪЕМ	ENTRÉE / INLET / EINTRITT / ВХОД	SORTIE / OUTLET / AUSTRITT / ВЫХОД	DIAMÈTRE DE DRAINAGE / DRAIN SIZE / ABLAUFDURCHMESSER / РАЗМЕР ДРЕНАЖНОГО ОТВЕРСТИЯ	DIMENSIONS / DIMENSIONS / ABMESSUNGEN / ГАБАРИТНЫЕ РАЗМЕРЫ							POIDS / WEIGHT / GEWICHT / ВЕС	
		W	m <sup>2</sup>	m <sup>3</sup> /h		m	dB(A)/3m	dB	W	A	PCS	mm	V/Ph/Hz	mm	dm <sup>3</sup>	mm	*	mm							kg								
4,2 mm	ED-145AC4-C23	12710	8587	-	32.5	4908	2x8,7	27,0	A	59	81	307	1.35	1	450	230/1/50	4	3.2	1.6	4.8	6.6	015,9	028	R 3/4"	1108	1210	365	835	-	-	1135	441	65
	ED-145AE4-C23	15221	10384	-	48.7	4570	2x8,1	31,6	A	58	80	317	1.39	1	450	230/1/50	4	3.2	1.6	4.8	9.9	015,9	028	R 3/4"	1108	1210	365	835	-	-	1135	441	74
	ED-245AC4-C23	25473	17222	-	64.9	9816	2x11,7	27,1	A	62	84	614	2.69	2	450	230/1/50	4	6.4	3.2	9.6	13.2	022	035	R 3/4"	1908	1210	365	1635	818	-	1135	441	111
	ED-245AE4-C23	32064	21924	-	97.4	9140	2x10,9	33,4	A	61	83	634	2.77	2	450	230/1/50	4	6.4	3.2	9.6	19.8	019	042	R 3/4"	1908	1210	365	1635	818	-	1135	441	125
	ED-345AC4-C23	38823	26177	-	97.0	14725	2x14,8	27,5	A	63	86	921	4.03	3	450	230/1/50	4	9.6	4.8	14.4	18.5	028	042	R 1 1/2"	2708	1210	365	2435	818	800	1135	441	154
	ED-345AE4-C23	45966	31338	-	146.1	13710	2x13,8	31,9	A	63	85	950	4.15	3	450	230/1/50	4	9.6	4.8	14.4	29.6	022	054	R 1 1/2"	2708	1210	365	2435	818	800	1135	441	177
	ED-445AC4-C23	50999	34493	-	129.9	19633	2x17,4	27,1	A	64	87	1228	5.37	4	450	230/1/50	4	12.8	6.4	19.2	26.4	035	054	R 1 1/2"	3508	1210	365	3235	818	800	1135	441	201
	ED-445AE4-C23	62567	42756	-	194.8	18280	2x16,2	32,6	A	64	86	1267	5.53	4	450	230/1/50	4	12.8	6.4	19.2	39.5	042	054	R 1 1/2"	3508	1210	365	3235	818	800	1135	441	232
7 mm	ED-145AC7-C23	-	6521	5002	20.3	5103	2x9,0	26,9	B	59	81	302	1.32	1	450	230/1/50	4	3.2	1.6	4.8	6.6	012,7	028	R 3/4"	1108	1210	365	835	-	-	1135	441	60
	ED-145AE7-C23	-	8348	6516	30.5	4801	2x8,5	33,6	A	59	81	310	1.36	1	450	230/1/50	4	3.2	1.6	4.8	9.9	015,9	028	R 3/4"	1108	1210	365	835	-	-	1135	441	68
	ED-245AC7-C23	-	13500	10388	40.7	10207	2x12,2	27,9	A	62	84	603	2.64	2	450	230/1/50	4	6.4	3.2	9.6	13.2	015,9	035	R 3/4"	1908	1210	365	1635	818	-	1135	441	101
	ED-245AE7-C23	-	17769	13928	61.0	9603	2x11,5	35,7	A+	61	84	620	2.71	2	450	230/1/50	4	6.4	3.2	9.6	19.8	019	042	R 3/4"	1908	1210	365	1635	818	-	1135	441	113
	ED-345AC7-C23	-	20254	16053	60.6	15310	2x15,4	27,9	A	64	86	904	3.96	3	450	230/1/50	4	9.6	4.8	14.4	18.5	028	042	R 1 1/2"	2708	1210	365	2435	818	800	1135	441	139
	ED-345AE7-C23	-	26106	20387	91.6	14404	2x14,4	35,0	A+	63	86	930	4.07	3	450	230/1/50	4	9.6	4.8	1													



PAS DALETTE / FIN SPACING / LAMELLENABSTAND / ШАГ РЕБРА	MODÈLE KARVER / KARVER MODEL МОДЕЛЬ КАРВЕР	CAPACITÉ / CAPACITY / LEISTUNG R404A / МОЩНОСТЬ			SURFACE TOTALE / TOTAL SURFACE / GESAMTFLÄCHE / ОБЩАЯ ПЛОЩАДЬ	CÔTÉ AIR / AIR SIDE / LUFTSEITE / СТОРОНА ВОЗДУХА		ÉNERGIE / ENERGY / ENERGIE / ЭНЕРГИЯ		ACOUSTIQUE / SOUND / SCHALLPEGEL / ЗВУК		INFORMATIONS VENTILATEUR / FAN DATA / LÜFTERDATEN / ДАННЫЕ ВЕНТИЛЯТОРА					RÉSISTANCES DÉGIVRAGE / DEFROST HEATERS / ABTAUHEIZUNGEN / ТЭНЫ ОТТАЙКИ			INFORMATIONS BATTERIE / COIL DATA / WÄRMETAUSCHERDATEN / ДАННЫЕ БАТАРЕИ													
		SC1: Te=0°C ΔT=10°C	SC2: Te=8°C ΔT=8°C	SC3: Te=25°C ΔT=7°C		m <sup>2</sup>	m <sup>3</sup> /h	m	TAUX D'EFFICACITÉ ÉNERGÉTIQUE / ENERGY EFFICIENCY RATIO / ENERGIEEFFIZIENZRATE / КЛАСС ЭНЕРГОЭФФЕКТИВНОСТИ	CLASSE D'EFFICACITÉ ÉNERGÉTIQUE / ENERGY EFFICIENCY CLASS / ENERGIEEFFIZIENZKLASSE / КОЭФФИЦИЕНТ ЭНЕРГОЭФФЕКТИВНОСТИ	NIVEAU DE PRESSION SONORE / SOUND PRESSURE LEVEL / SCHALLDRUCKPEGEL / УРОВЕНЬ ЗВУКОВОГО ДАВЛЕНИЯ	NIVEAU DE PUISSANCE SONORE / SOUND POWER LEVEL / SCHALLLEISTUNGSPEGEL / УРОВЕНЬ ЗВУКОВОЙ МОЩНОСТИ	PUISSANCE TOTALE / TOTAL POWER / GESAMTLEISTUNG / ОБЩАЯ МОЩНОСТЬ	COURANT TOTAL / TOTAL CURRENT / GESAMTSTROMANNAHME / ОБЩИЙ ТОК	NOMBRE DE VENTILATEURS / NUMBER OF FANS / LÜFTERANZAHL / КОЛИЧЕСТВО ВЕНТИЛЯТОРОВ	Diamètre du ventilateur / FAN DIAMETER / LÜFTERDURCHMESSER / ДИАМЕТР ВЕНТИЛЯТОРА	MOTEUR / MOTOR / MOTOR / МОТОР	NOMBRE DE PÔLES / NUMBER OF POLES / POLANZAHL / КОЛИЧЕСТВО ПОЛЮСОВ	BATTERIE / COIL / WÄRMETAUSCHER / БАТАРЕЯ	ÉGOÛTOIR / DRIP TRAY / TROPPFENNE / ПОДДОН	TOTAL / TOTAL / GESAMT/ВСЕГО	VOLUME INTERIEUR / INTERNAL VOLUME / INNENVOLUMEN / ВНУТРЕННИЙ ОБЪЕМ	ENTRÉE / INLET / EINTRITT / ВХОД	SORTIE / OUTLET / AUSTRITT / ВЫХОД	DIAMÈTRE DE DRAINAGE / DRAIN SIZE / ABLAUF DURCHMESSER / РАЗМЕР ДРЕНАЖНОГО ОТВЕРСТИЯ	DIMENSIONS / DIMENSIONS / ABMESSUNGEN / ГАБАРИТНЫЕ РАЗМЕРЫ							POIDS / WEIGHT / GEWICHT / ВЕС
		W	W	W																						A	PCS	mm	V/Ph/Hz	kW	dm <sup>3</sup>	mm	
4,2 mm	ED-150AE4-C21	21787	14472	-	68.1	7105	2x10,6	23,2	B	57	79	603	2.61	1	500	230/1/50	4	4.0	2.0	6.0	12.9	Ø19	Ø35	R 3/4"	1308	1350	405	1035	-	-	1135	506	91
	ED-150AG4-C21	24862	17025	-	91.1	6653	2x9,9	26,3	B	56	78	625	2.74	1	500	230/1/50	4	4.0	2.0	6.0	18.0	Ø28	Ø35	R 3/4"	1308	1350	405	1035	-	-	1135	506	103
	ED-250AE4-C21	45196	30809	-	137.0	14210	2x14,3	24,7	B	59	82	1206	5.22	2	500	230/1/50	4	8.0	4.0	12.0	27.8	Ø35	Ø54	R 3/4"	2308	1350	405	2035	1018	-	1135	506	160
	ED-250AG4-C21	50473	34548	-	182.6	13305	2x13,4	26,7	B	59	81	1249	5.48	2	500	230/1/50	4	8.0	4.0	12.0	37.1	Ø35	Ø54	R 3/4"	2308	1350	405	2035	1018	-	1135	506	183
	ED-350AE4-C21	69561	47437	-	204.9	21315	2x18,0	25,3	B	61	84	1809	7.83	3	500	230/1/50	4	12.0	6.0	18.0	40.1	Ø42	Ø66	R 1 1/2"	3308	1350	405	3035	1018	1000	1135	506	230
	ED-350AG4-C21	75468	51561	-	273.9	19958	2x16,9	26,6	B	60	83	1874	8.22	3	500	230/1/50	4	12.0	6.0	18.0	55.6	Ø42	Ø54	R 1 1/2"	3308	1350	405	3035	1018	1000	1135	506	264
	ED-450AE4-C21	93429	63458	-	273.2	28420	2x21,2	25,4	B	62	85	2411	10.44	4	500	230/1/50	4	16.0	8.0	24.0	53.5	Ø42	Ø66	R 1 1/2"	4308	1350	405	4035	1018	1000	1135	506	296
	ED-450AG4-C21	101911	69167	-	365.2	26611	2x19,9	26,8	B	61	84	2498	10.95	4	500	230/1/50	4	16.0	8.0	24.0	74.1	Ø54	Ø66	R 1 1/2"	4308	1350	405	4035	1018	1000	1135	506	347
7 mm	ED-150AE7-C21	-	12408	9701	42.6	7446	2x11,1	26,4	B	57	79	586	2.55	1	500	230/1/50	4	4.0	2.0	6.0	12.9	Ø19	Ø35	R 3/4"	1308	1350	405	1035	-	-	1135	506	87
	ED-150AG7-C21	-	15171	11980	57.2	7081	2x10,6	31,3	A	57	79	604	2.62	1	500	230/1/50	4	4.0	2.0	6.0	18.5	Ø22	Ø35	R 3/4"	1308	1350	405	1035	-	-	1135	506	98
	ED-250AE7-C21	-	26483	20730	85.8	14891	2x15,0	28,2	A	60	82	1172	5.09	2	500	230/1/50	4	8.0	4.0	12.0	27.8	Ø22	Ø54	R 3/4"	2308	1350	405	2035	1018	-	1135	506	153
	ED-250AG7-C21	-	29813	23375	114.5	14162	2x14,3	30,8	A	59	82	1208	5.23	2	500	230/1/50	4	8.0	4.0	12.0	37.1	Ø22	Ø54	R 3/4"	2308	1350	405	2035	1018	-	1135	506	173
	ED-350AE7-C21	-	37896	29577	128.2	22337	2x18,9	26,9	B	62	84	1758	7.63	3	500	230/1/50	4	12.0	6.0	18.0	40.1	Ø28	Ø66	R 1 1/2"	3308	1350	405	3035	1018	1000	1135	506	216
	ED-350AG7-C21	-	45989	36523	171.7	21243	2x18,0	31,7	A	61	84	1812	7.85	3	500	230/1/50	4	12.0	6.0	18.0	55.6	Ø42	Ø54	R 1 1/2"	3308	1350	405	3035	1018	1000	1135	506	249
	ED-450AE7-C21	-	51708	41103	171.0	29783	2x22,2	27,5	A	62	85	2343	10.17	4	500	230/1/50	4	16.0	8.0	24.0	53.5	Ø42	Ø66	R 1 1/2"	4308	1350	405	4035	1018	1000	1135	506	281
	ED-450AG7-C21	-	59042	46104	228.9	28324	2x21,1	30,5	A	62	85	2416	10.46	4	500	230/1/50	4	16.0	8.0	24.0	74.1	Ø42	Ø66	R 1 1/2"	4308	1350	405	4035	1018	1000	1135	506	347

PAS DALETTE / FIN SPACING / LAMELLENABSTAND / ШАГ РЕБРА	MODÈLE KARVER / KARVER MODEL МОДЕЛЬ КАРВЕР	CAPACITÉ / CAPACITY / LEISTUNG R404A / МОЩНОСТЬ			SURFACE TOTALE / TOTAL SURFACE / GESAMTFLÄCHE / ОБЩАЯ ПЛОЩАДЬ	CÔTÉ AIR / AIR SIDE / LUFTSEITE / СТОРОНА ВОЗДУХА		ÉNERGIE / ENERGY / ENERGIE / ЭНЕРГИЯ		ACOUSTIQUE / SOUND / SCHALLPEGEL / ЗВУК		INFORMATIONS VENTILATEUR / FAN DATA / LÜFTERDATEN / ДАННЫЕ ВЕНТИЛЯТОРА					RÉSISTANCES DÉGIVRAGE / DEFROST HEATERS / ABTAUHEIZUNGEN / ТЭНЫ ОТТАЙКИ			INFORMATIONS BATTERIE / COIL DATA / WÄRMETAUSCHERDATEN / ДАННЫЕ БАТАРЕИ													
		SC1: Te=0°C ΔT=10°C	SC2: Te=8°C ΔT=8°C	SC3: Te=25°C ΔT=7°C		m <sup>2</sup>	m <sup>3</sup> /h	m	TAUX D'EFFICACITÉ ÉNERGÉTIQUE / ENERGY EFFICIENCY RATIO / ENERGIEEFFIZIENZRATE / КЛАСС ЭНЕРГОЭФФЕКТИВНОСТИ	CLASSE D'EFFICACITÉ ÉNERGÉTIQUE / ENERGY EFFICIENCY CLASS / ENERGIEEFFIZIENZKLASSE / КОЭФФИЦИЕНТ ЭНЕРГОЭФФЕКТИВНОСТИ	NIVEAU DE PRESSION SONORE / SOUND PRESSURE LEVEL / SCHALLDRUCKPEGEL / УРОВЕНЬ ЗВУКОВОГО ДАВЛЕНИЯ	NIVEAU DE PUISSANCE SONORE / SOUND POWER LEVEL / SCHALLLEISTUNGSPEGEL / УРОВЕНЬ ЗВУКОВОЙ МОЩНОСТИ	PUISSANCE TOTALE / TOTAL POWER / GESAMTLEISTUNG / ОБЩАЯ МОЩНОСТЬ	COURANT TOTAL / TOTAL CURRENT / GESAMTSTROMANNAHME / ОБЩИЙ ТОК	NOMBRE DE VENTILATEURS / NUMBER OF FANS / LÜFTERANZAHL / КОЛИЧЕСТВО ВЕНТИЛЯТОРОВ	Diamètre du ventilateur / FAN DIAMETER / LÜFTERDURCHMESSER / ДИАМЕТР ВЕНТИЛЯТОРА	MOTEUR / MOTOR / MOTOR / МОТОР	NOMBRE DE PÔLES / NUMBER OF POLES / POLANZAHL / КОЛИЧЕСТВО ПОЛЮСОВ	BATTERIE / COIL / WÄRMETAUSCHER / БАТАРЕЯ	ÉGOÛTOIR / DRIP TRAY / TROPPFENNE / ПОДДОН	TOTAL / TOTAL / GESAMT/ВСЕГО	VOLUME INTERIEUR / INTERNAL VOLUME / INNENVOLUMEN / ВНУТРЕННИЙ ОБЪЕМ	ENTRÉE / INLET / EINTRITT / ВХОД	SORTIE / OUTLET / AUSTRITT / ВЫХОД	DIAMÈTRE DE DRAINAGE / DRAIN SIZE / ABLAUF DURCHMESSER / РАЗМЕР ДРЕНАЖНОГО ОТВЕРСТИЯ	DIMENSIONS / DIMENSIONS / ABMESSUNGEN / ГАБАРИТНЫЕ РАЗМЕРЫ							POIDS / WEIGHT / GEWICHT / ВЕС
		W	W	W																						A	PCS	mm	V/Ph/Hz	kW	dm <sup>3</sup>	mm	
4,6 mm	ED-163AE4-C24	24822	16940	-	120.3	8656	2x11,2	31,3	A	52	74	547	2.39	1	630	230/1/50	6	7.2	2.4	9.6	22.9	Ø22	Ø35	R 3/4"	1508	1720	455	1235	-	-	1645	483	142
	ED-163AG4-C24	29148	19787	-	160.4	8114	2x10,5	35,6	A+	52	74	562	2.46	1	630	230/1/50	6	7.2	2.4	9.6	30.5	Ø22	Ø42	R 3/4"	1508	1720	455	1235	-	-	1645	483	159
	ED-263AE4-C24	49704	33944	-	240.6	17312	2x15,1	31,4	A	55	77	1094	4.78	2	630	230/1/50	6	14.4	4.8	19.2	45.7	Ø28	Ø54	R 1 1/2"	2708	1720	455	2435	1218	-	1645	483	253
	ED-263AG4-C24	58349	39628	-	320.8	16228	2x14,2	35,6	A+	55	77	1124	4.91	2	630	230/1/50	6	14.4	4.8	19.2	61.0	Ø35	Ø54	R 1 1/2"	2708	1720	455	2435	1218	-	1645	483	286
	ED-363AE4-C24	73655	50406	-	360.9	25968	2x19,0	31,1	A	56	79	1641	7.17	3	630	230/1/50	6	21.6	7.2	28.8	68.6	Ø35	Ø54	R 1 1/2"	3908	1720	455	3635	1218	1200	1645	483	364
	ED-363AG4-C24	84846	58005	-	481.2	24342	2x17,8	34,8	A	56	79	1686	7.37	3	630	230/1/50	6	21.6	7.2	28.8	91.5	Ø35	Ø54	R 1 1/2"	3908	1720	455	3635	1218	1200	1645	483	410
7 mm	ED-163AE7-C24	-	14207	11302	81.1	9046	2x11,7	33,1	A	52	75	535	2.34	1	630	230/1/50	6	7.2	2.4	9.6	22.9	Ø22	Ø35	R 3/4"	1508	1720	455	1235	-	-	1645	483	134
	ED-163AG7-C24	-	17834	14313	108.2	8556	2x11,1	40,5	A+	52	74	549	2.40	1	630	230/1/50	6	7.2	2.4	9.6	30.5	Ø22	Ø42	R 3/4"	1508	1720	455	1235	-	-	1645	483	148
	ED-263AE7-C24	-	30145	24038	162.2	18092	2x15,8	35,1	A+	55	78	1070	4.68	2	630	230/1/50	6	14.4	4.8	19.2	45.7	Ø28	Ø54	R 1 1/2"	2708	1720	455	2435	1218	-	1645	483	237
	ED-263AG7-C24	-	35700	28697	216.3	17111	2x14,9	40,6	A+	55	77	1098	4.80	2	630	230/1/50	6	14.4	4.8	19.2	61.0	Ø35	Ø54	R 1 1/2"	2708	1720	455	2435	1218	-	1645	483	264
	ED-363AE7-C24	-	43449	34506	243.4	27138	2x19,9	33,8	A	57	80	1605	7.02	3	630	230/1/50	6	21.6	7.2	28.8	68.6	Ø35	Ø54	R 1 1/2"	3908	1720	455	3635	1218	1200	1645	483	339
	ED-363AG7-C24	-	51915	41510	323.0	25667	2x18,8	39,3	A+	56	79	1647	7.20	3	630	230/1/50	6	21.6	7.2	28.8	85.8	Ø35	Ø80	R 1 1/2"	3908	1720	455	3635	1218	1200	1645	483	379



# ED-DP

KAR  
YER

## Refroidisseurs d'Air Double Flux de Salles de Traitement

### Application

Les refroidisseurs d'air de modèle ED-DP, double flux et de type plafonnier, ayant la gamme de capacité 1,00 - 100,00 kW, sont utilisés dans les chambres froides commerciales et industrielles et dans les salles de préparation. La principale caractéristique de ce produit est "le débit bas d'air".

### Propriétés de la batterie

Les refroidisseurs d'air ED-DP sont conçus avec un diamètre optimal du tube pour augmenter l'efficacité. Les produits peuvent être fournis avec les pas d'ailettes 4,2 mm et 7,0 mm. La pression d'opération maximale est de 25 barg.

### Carrosserie

Le boîtier est fabriqué des tôles galvanisées peintes avec poudre électrostatique Ral 9016 afin d'être résistante à la corrosion; outre sa vue attrayante il est rigide.

### Ventilateur

Les ventilateurs soufflants aux diamètres Ø350, Ø400, Ø450 et Ø500. Selon le diamètre, la classe de protection des ventilateurs est IP44 et IP54. Les ventilateurs sont compatibles avec la réglementation ERP 2015.

### Élément chauffant

Des éléments chauffants électriques de haute qualité sont placés sur la batterie et sur le bac de vidange selon les conditions de travail et de design.

### Options\*

Les refroidisseurs d'air peuvent être fournis avec les options ci-dessous:  
Ailettes Gold Epoxy  
Boîtier en acier inoxydable  
Ventilateur EC

\*Veuillez contacter KARYER pour les demandes d'options.

## Double Flow Processing Room Unit Coolers

### Application

ED-DP model, double flow ceiling type unit coolers, having the range 1,00 – 100,00 kW, used in commercial & industrial cold rooms and preparation rooms. The main feature of this product is the "low air flow".

### Coil Properties

ED-DP models are designed with optimum tube diameter in order to increase efficiency. Products can be provided with 4,2 and 7,0mm fin spacing. Maximum operation pressure is 25 barg.

### Casework

It is manufactured with Ral 9016 electrostatic powder painted galvanized sheets to resist corrosion; it has an attractive view in addition to its rigidity.

### Fan

There are blowing fans with Ø350, Ø400, Ø450 and Ø500mm diameter options. Based on the fan diameter, protection class is IP44 and IP54. Fans are compatible for ERP 2015 regulation.

### Electrical Heater

High-quality electrical heaters are placed on the coil and drain pan according to working and design conditions.

### Options\*

Unit coolers can be provided with below options:  
Gold Epoxy Fins  
Stainless Steel Case  
EC Fan

\*Please contact Karyer for option requests.

## Doppel-Strom Bearbeitungsraumverdampfer

### Anwendung

ED-DP Luftkühler sind Doppelstrom-Deckenverdampfer, haben einen Leistungsbereich 1,00 – 100,00 kW und werden in kommerziellen und industriellen Kühl- und Vorbereitungsräumen eingesetzt. Das Hauptmerkmal des SON Produktes ist die "niedrige Luftströmung".

### Wärmetauscher-Eigenschaften

ED-DP Luftkühler werden um die Effizienz zu erhöhen mit optimalen Rohrdurchmessern ausgelegt. Die Produkte werden mit 4,2 und 7,0 mm Lamellenabständen zur Verfügung gestellt. Maximum Betriebsdruck beträgt 25 barg.

### Gehäuse

Die Gehäuse bestehen aus verzinktem Stahlblech und gegen Korrosion mit der Farbe RAL9016 elektrostatisch pulverbeschichtet und weisen neben Beständigkeit auch eine dekorative Eigenschaft auf.

### Lüfter

ED-DC Luftkühler werden mit blasenden Lüftern mit 300 und 350 mm Durchmesser zur Verfügung gestellt. Die Schutzklassen sind nach Lüfterdurchmessern IP44 und IP54. Die Lüfter sind geeignet für die Regulierung mit ERP 2015.

### Elektrische Abtauheizungen

Gemäß Betriebs- und Ausführungsbedingungen werden hochwertige Heizstäbe an den Wärmetauscher und Tropfwanne angebracht.

### Optionen\*

Die Luftkühler können mit folgenden Optionen zur Verfügung gestellt werden:  
Gold Epoxy Lamellen  
Edelstahl Gehäuse  
EC Lüfter

\*Für Option Anfragen kontaktieren Sie bitte Karyer.

## Двухпоточные Воздухоохладители Рабочих Помещений

### Применение

Двухпоточные воздухоохладители серии ED-DP с потолочным креплением имеют диапазон мощностей 1,00 – 100,00 кВт и используются в коммерческих и промышленных холодных и подготовительных камерах. Главной особенностью этого продукта является "низкая скорость воздушного потока".

### Технические характеристики батарей

Воздухоохладители серии ED-DP производятся с оптимальным диаметром трубок для повышения эффективности. Имеют варианты шага ребра 4,2 и 7,0 мм. Максимальное рабочее давление 25 бар изб. (barg).

### Корпус

Корпус воздухоохладителей изготавливается из оцинкованного листового металла, покрытого электростатической порошковой краской Ral 9016 для защиты от коррозии; имеет привлекательный дизайн в дополнение к своей прочности.

### Вентиляторы

Вентиляторы на продув имеют варианты диаметров Ø350, Ø400, Ø450 и Ø500. На основании диаметра вентиляторов, класс защиты IP44 и IP54. Вентиляторы совместимы с директивой ERP 2015.

### Электронагреватели

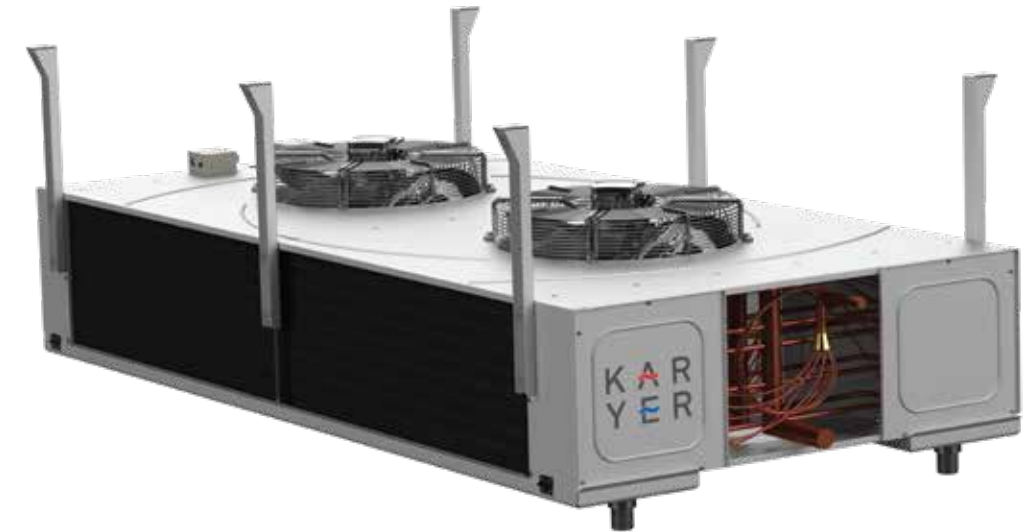
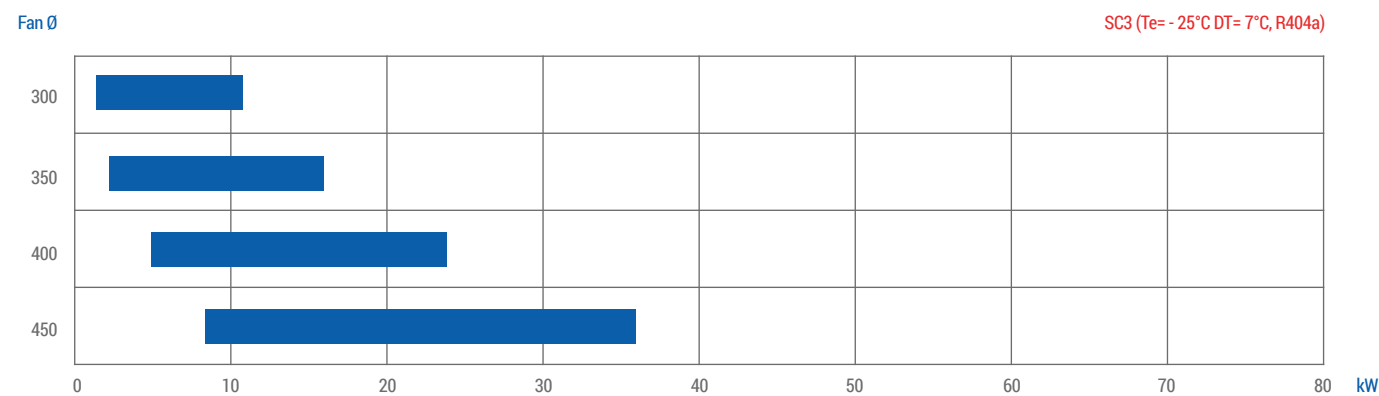
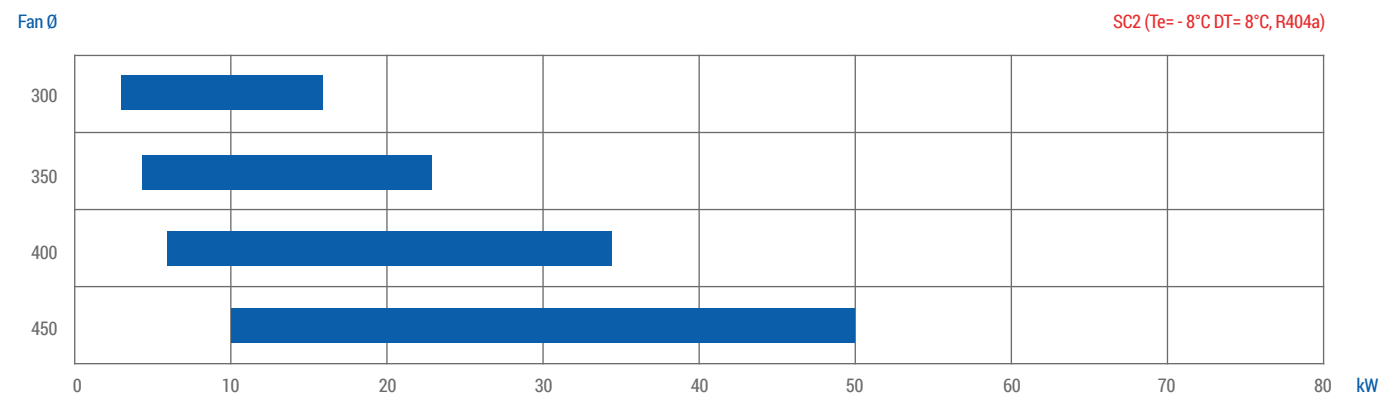
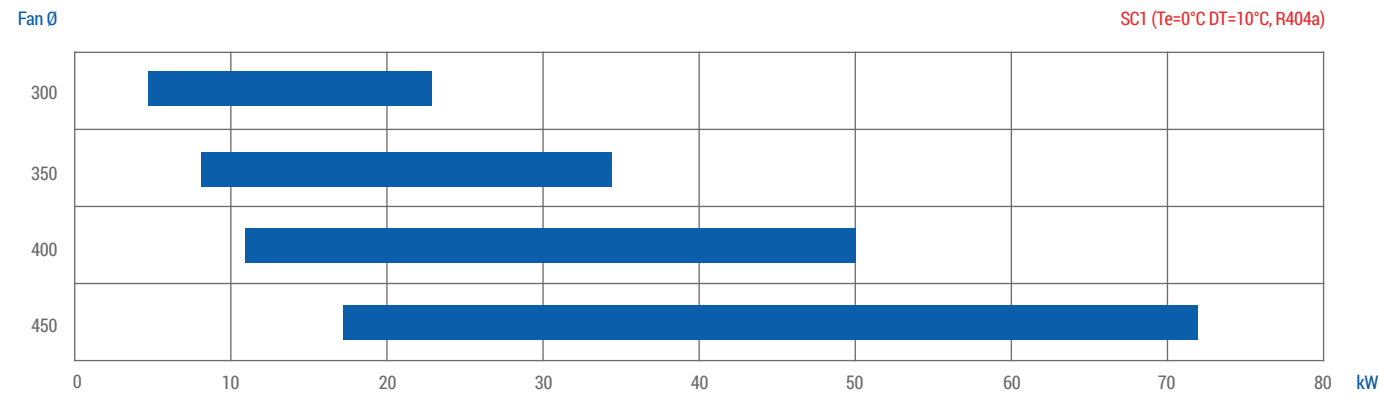
Высококачественные электрические нагреватели устанавливаются на батарею и дренажный поддон согласно рабочим условиям и дизайну.

### Возможные альтернативы\*

Испарители могут иметь следующие альтернативы:  
Покрытие Голд Эпокси  
Корпус из нержавеющей стали  
ЕС-вентилятор

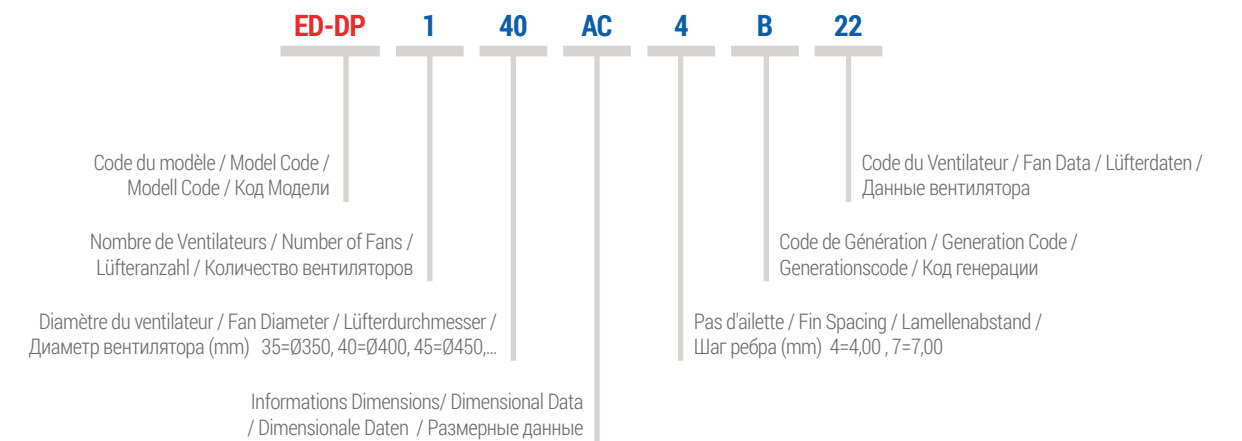
\*Свяжитесь с Karyer по вопросу возможных альтернатив.

Gamme de capacité | Capacity Range | Leistungsbereich | Диапазон Мощности



Description du modèle | Model Description | Modellbeschreibung | Описание Модели

ED-DP- 140AC4-B22





PAS DALETTE / FIN SPACING / LAMELLENABSTAND / ШАГ РЕБРА	MODÈLE KARVER / KARVER MODEL МОДЕЛЬ КАРВЕР	CAPACITÉ / CAPACITY / LEISTUNG R404A / МОЩНОСТЬ		SURFACE TOTALE / TOTAL SURFACE / GESAMTFLÄCHE / ОБЩАЯ ПЛОЩАДЬ	CÔTÉ AIR / AIR SIDE / LUFTSEITE / СТОРОНА ВОЗДУХА		ÉNERGIE / ENERGY / ENERGIE / ЭНЕРГИЯ		ACOUSTIQUE / SOUND / SCHALLPEGEL / ЗВУК		INFORMATIONS VENTILATEUR / FAN DATA / LÜFTERDATEN / ДАННЫЕ ВЕНТИЛЯТОРА					RÉSISTANCES DÉGIVRAGE / DEFROST HEATERS / АВТАУХЕИЗУНГЕН / ТЭНы ОТТАЙКИ			INFORMATIONS BATTERIE / COIL DATA / WÄRMETAUSCHERDATEN / ДАННЫЕ БАТАРЕИ										POIDS / WEIGHT / ГЕВИХТ / ВЕС			
		SC1: Te=0°C ΔT=10°C	SC2: Te=-8°C ΔT=8°C		DÉBIT D'AIR / AIR FLOW / LÜFTMENGE / РАСХОД ВОЗДУХА	JET D'AIR / AIR THROW / WURFWETTE / ВОЗДУШНАЯ СТРУЯ	TAUX D'EFFICACITÉ ÉNERGÉTIQUE / ENERGY EFFICIENCY RATIO / ENERGIEEFFIZIENZRATE / КОЭФФ. ЭНЕРГОЭФФЕКТИВНОСТИ	CLASSE D'EFFICACITÉ ÉNERGÉTIQUE / ENERGY EFFICIENCY CLASS / ENERGIEEFFIZIENZKLASSE / КОЭФФИЦИЕНТ ЭНЕРГОЭФФЕКТИВНОСТИ	NIVEAU DE PRESSION SONORE / SOUND PRESSURE LEVEL / SCHALLDRUCKPEGEL / УРОВЕНЬ ЗВУКОВОГО ДАВЛЕНИЯ	NIVEAU DE PUISSANCE SONORE / SOUND POWER LEVEL / SCHALLLEISTUNGSPEGEL / УРОВЕНЬ ЗВУКОВОЙ МОЩНОСТИ	PUISSANCE TOTALE / TOTAL POWER / GESAMTLEISTUNG / ОБЩАЯ МОЩНОСТЬ	COURANT TOTAL / TOTAL CURRENT / GESAMTSTROMÄHNLICHE / ОБЩИЙ ТОК	NOMBRE DE VENTILATEURS / NUMBER OF FANS / LÜFTERANZAHL / КОЛИЧЕСТВО ВЕНТИЛЯТОРОВ	Diamètre du ventilateur / FAN DIAMETER / LÜFTERDURCHMESSER / ДИАМЕТР ВЕНТИЛЯТОРА	MOTEUR / MOTOR / MOTOR / MOTOR	NOMBRE DE PÔLES / NUMBER OF POLES / POLANZAHL / КОЛИЧЕСТВО ПОЛЮСОВ	BATTERIE / COIL / WÄRMETAUSCHER / БАТАРЕИ	ÉCOUTTOUR / DRIP TRAY / TROPFWANNE / ПОДДОН	TOTAL / TOTAL / GESAMT/ВЕСО	VOLUME INTÉRIEUR / INTERNAL VOLUME / INNENVOLUMEN / ВНУТРЕННИЙ ОБЪЕМ	CONNEXIONS / CONNECTIONS / ANSCHLÜSSE / СОЕДИНЕНИЯ		DIAMÈTRE DE DRAINAGE / DRAIN SIZE / ABLAUF DURCHMESSER / РАЗМЕР ДРЕНАЖНОГО ОТВЕРСТИЯ	DIMENSIONS / DIMENSIONS / ABMESSUNGEN / ГАБАРИТНЫЕ РАЗМЕРЫ								
		ENTRÉE / INLET / EINTRITT / ВХОД	SORTIE / OUTLET / AUSTRITT / ВЫХОД																		A	B		C	E1	E2	E3	F		G		
4,2 mm	ED-DP-135AC4-B22	5285	3592	18.3	1690	2x4,0	53,4	A++	38	60	65	0.31	1	350	230/1/50	6	2.40	1.20	3.60	3.7	09,52	019	R 3/4"	908	900	325	635	-	-	940	410	41
	ED-DP-135AE4-B22	6058	4137	27.4	1528	2x3,6	61,5	A++	38	60	65	0.31	1	350	230/1/50	6	2.40	1.20	3.60	5.6	09,52	019	R 3/4"	908	900	325	635	-	-	940	410	46
	ED-DP-235AC4-B22	10578	7196	36.5	3380	2x5,4	53,5	A++	41	63	130	0.62	2	350	230/1/50	6	4.80	2.40	7.20	7.4	012,7	028	R 3/4"	1508	900	325	1235	618	-	940	410	67
	ED-DP-235AE4-B22	12158	8318	54.8	3056	2x4,9	61,8	A++	41	63	130	0.62	2	350	230/1/50	6	4.80	2.40	7.20	11.1	012,7	028	R 3/4"	1508	900	325	1235	618	-	940	410	76
	ED-DP-335AC4-B22	15874	10801	54.8	5070	2x6,8	53,5	A++	43	65	195	0.93	3	350	230/1/50	6	7.20	3.60	10.80	11.1	012,7	028	R 3/4"	2108	900	325	1835	618	600	940	410	93
	ED-DP-335AE4-B22	18394	12596	82.2	4583	2x6,1	62,4	A++	43	65	195	0.93	3	350	230/1/50	6	7.20	3.60	10.80	16.7	012,7	028	R 3/4"	2108	900	325	1835	618	600	940	410	107
	ED-DP-435AC4-B22	21884	14905	73.0	6761	2x8,0	55,4	A++	44	66	260	1.24	4	350	230/1/50	6	9.60	4.80	14.40	14.8	015,9	035	R 1 1/2"	2708	900	325	2435	618	600	940	410	124
	ED-DP-435AE4-B22	24163	16535	108.8	6111	2x7,2	61,4	A++	44	66	260	1.24	4	350	230/1/50	6	9.60	4.80	14.40	19.8	015,9	035	R 1 1/2"	2708	900	325	2435	618	600	940	410	140
	ED-DP-140AC4-B22	7839	5189	24.3	2509	2x5,1	44,0	A+	43	64	114	0.50	1	400	230/1/50	6	2.40	1.20	3.60	4.9	09,52	028	R 3/4"	908	1050	405	635	-	-	1090	540	54
	ED-DP-140AE4-B22	8751	5947	36.5	2245	2x4,6	48,7	A++	43	65	118	0.52	1	400	230/1/50	6	2.40	1.20	3.60	7.4	09,52	028	R 3/4"	908	1050	405	635	-	-	1090	540	59
	ED-DP-240AC4-B22	15485	10540	48.5	5019	2x6,9	44,7	A+	45	67	228	1.00	2	400	230/1/50	6	4.80	2.40	7.20	9.3	09,52	028	R 3/4"	1508	1050	405	1235	618	-	1090	540	86
	ED-DP-240AE4-B22	17366	11866	73.0	4490	2x6,2	48,8	A++	46	68	235	1.04	2	400	230/1/50	6	4.80	2.40	7.20	14.8	09,52	028	R 3/4"	1508	1050	405	1235	618	-	1090	540	97
	ED-DP-340AC4-B22	22830	15514	73.0	7528	2x8,7	44,0	A+	47	69	341	1.50	3	400	230/1/50	6	7.20	3.60	10.80	14.8	012,7	035	R 3/4"	2108	1050	405	1835	618	600	1090	540	119
	ED-DP-340AE4-B22	26444	18004	109.6	6736	2x7,8	49,4	A++	47	70	352	1.55	3	400	230/1/50	6	7.20	3.60	10.80	22.2	012,7	042	R 3/4"	2108	1050	405	1835	618	600	1090	540	135
	ED-DP-440AC4-B22	30383	20628	97.0	10038	2x10,3	43,8	A+	48	70	455	2.00	4	400	230/1/50	6	9.60	4.80	14.40	18.5	012,7	035	R 1 1/2"	2708	1050	435	2435	618	600	1090	570	150
	ED-DP-440AE4-B22	34785	23785	146.1	8981	2x9,2	49,0	A++	48	71	469	2.07	4	400	230/1/50	6	9.60	4.80	14.40	29.6	012,7	042	R 1 1/2"	2708	1050	435	2435	618	600	1090	570	172
	ED-DP-145AC4-B24	10719	7271	32.5	3821	2x6,8	38,0	A+	44	66	185	0.84	1	450	230/1/50	6	3.20	1.60	4.80	6.6	09,52	028	R 3/4"	1108	1050	405	835	-	-	1090	540	65
	ED-DP-145AE4-B24	13174	8938	48.7	3469	2x6,1	45,9	A++	44	66	188	0.85	1	450	230/1/50	6	3.20	1.60	4.80	9.9	09,52	028	R 3/4"	1108	1050	405	835	-	-	1090	540	73
	ED-DP-245AC4-B24	22316	15158	64.9	7642	2x9,1	39,6	A+	47	69	370	1.68	2	450	230/1/50	6	6.40	3.20	9.60	13.2	012,7	035	R 3/4"	1908	1050	405	1635	818	-	1090	540	110
	ED-DP-245AE4-B24	26046	17636	97.4	6937	2x8,3	45,4	A++	47	69	375	1.70	2	450	230/1/50	6	6.40	3.20	9.60	19.8	012,7	042	R 3/4"	1908	1050	405	1635	818	-	1090	540	125
	ED-DP-345AC4-B24	33098	22418	97.0	11463	2x11,5	39,1	A+	49	71	554	2.51	3	450	230/1/50	6	9.60	4.80	14.40	18.5	012,7	035	R 1 1/2"	2708	1050	435	2435	818	800	1090	540	153
	ED-DP-345AE4-B24	39037	26626	146.1	10406	2x10,4	45,8	A++	49	71	562	2.54	3	450	230/1/50	6	9.60	4.80	14.40	29.6	012,7	042	R 1 1/2"	2708	1050	435	2435	818	800	1090	540	175
	ED-DP-445AC4-B24	44357	30133	129.9	15284	2x13,5	39,4	A+	50	72	739	3.35	4	450	230/1/50	6	12.80	6.40	19.20	26.4	015,9	054	R 1 1/2"	3508	1050	435	3235	818	800	1090	570	200
	ED-DP-445AE4-B24	52074	35526	194.8	13875	2x12,3	45,8	A++	49	72	749	3.39	4	450	230/1/50	6	12.80	6.40	19.20	39.5	015,9	054	R 1 1/2"	3508	1050	435	3235	818	800	1090	570	226
	ED-DP-150AG4-B27	17394	11895	68.5	4636	2x6,9	56,1	A++	48	70	205	0.90	1	500	230/1/50	6	4.00	2.00	6.00	13.9	09,52	028	R 3/4"	1308	1280	445	1035	-	-	1320	580	91
	ED-DP-150AG4-B27	18052	12396	91.3	4313	2x6,4	56,8	A++	48	70	211	0.93	1	500	230/1/50	6	4.00	2.00	6.00	18.5	012,7	035	R 3/4"	1308	1280	445	1035	-	-	1320	580	103
	ED-DP-250AG4-B27	35103	23949	136.3	9273	2x9,3	56,6	A++	51	73	409	1.80	2	500	230/1/50	6	8.00	4.00	12.00	25.7	012,7	035	R 3/4"	2308	1280	445	2035	1018	-	1320	580	156
	ED-DP-250AG4-B27	36427	25087	182.3	8627	2x8,7	57,6	A++	50	73	421	1.86	2	500	230/1/50	6	8.00	4.00	12.00	36.0	015,9	042	R 3/4"	2308	1280	445	2035	1018	-	1320	580	180
	ED-DP-350AG4-B27	52687	36081	205.4	13909	2x11,8	56,9	A++	52	75	613	2.69	3	500	230/1/50	6	12.00	6.00	18.00	41.7	015,9	054	R 1 1/2"	3308	1280	475	3035	1018	1000	1320	610	226
	ED-DP-350AG4-B27	54980	37863	273.9	12940	2x10,9	58,0	A++	52	75	631	2.78	3	500	230/1/50	6	12.00	6.00	18.00	55.6	019	054	R 1 1/2"	3308	1280	475	3035	1018	1000	1320	610	261
	ED-DP-450AG4-B27	69899	47924	273.2	18545	2x13,8	56,7	A++	53	76	817	3.59	4	500	230/1/50	6	16.00	8.00	24.00	53.5	022	066	R 1 1/2"	4308	1280	475	4035	1018	1000	1320	610	293
	ED-DP-450AG4-B27	72915	50090	365.2	17254	2x12,9	57,5	A++	53	76	841	3.71	4	500	230/1/50	6	16.00	8.00	24.00	74.1	019	054	R 1 1/2"	4308	1280	475	4035	1018	1000	1320	610	338



PAS DALETTE / FIN SPACING / LAMELLENABSTAND / ШАГ РЕБРА	MODÈLE KARVER / KARVER MODEL МОДЕЛЬ КАРВЕР	CAPACITÉ / CAPACITY / LEISTUNG R404A / МОЩНОСТЬ		SURFACE TOTALE / TOTAL SURFACE / GESAMTFLÄCHE / ОБЩАЯ ПОЛОЩАДЬ	CÔTÉ AIR / AIR SIDE / LUFTSEITE / СТОРОНА ВОЗДУХА		ÉNERGIE / ENERGY / ENERGIE / ЭНЕРГИЯ	ACOUSTIQUE / SOUND / SCHALLPEGEL / ЗВУК		INFORMATIONS VENTILATEUR / FAN DATA / LÜFTERDATEN / ДАННЫЕ ВЕНТИЛЯТОРА						RÉSISTANCES DÉGIVRAGE / DEFROST HEATERS / АВТАУХЕИЗУНГЕН / ТЭНЫ ОТТАЙКИ			INFORMATIONS BATTERIE / COIL DATA / WÄRMETAUSCHERDATEN / ДАННЫЕ БАТАРЕИ										POIDS / WEIGHT / GEWICHT / ВЕС		
		SC2: Te=8°C ΔT=8°C	SC3: Te=28°C ΔT=7°C		DÉBIT D'AIR / AIR FLOW / LÜFTMENGE / РАСХОД ВОЗДУХА	JET D'AIR / AIR THROW / WURFWETTE / ВОЗДУШНАЯ СТРУЯ		TAUX D'EFFICACITÉ ÉNERGÉTIQUE / ENERGY EFFICIENCY RATIO / ENERGIEEFFIZIENZRATE / КОЭФ. ЭНЕРГОЭФФЕКТИВНОСТИ	CLASSE D'EFFICACITÉ ÉNERGÉTIQUE / ENERGY EFFICIENCY CLASS / ENERGIEEFFIZIENZKLASSE / КОЭФФИЦИЕНТ ЭНЕРГОЭФФЕКТИВНОСТИ	NIVEAU DE PRESSION SONORE / SOUND PRESSURE LEVEL / SCHALLDRUCKPEGEL / УРОВЕНЬ ЗВУКОВОГО ДАВЛЕНИЯ	NIVEAU DE PUISSANCE SONORE / SOUND POWER LEVEL / SCHALLLEISTUNGSEBEGEL / УРОВЕНЬ ЗВУКОВОЙ МОЩНОСТИ	PUISSANCE TOTALE / TOTAL POWER / GESAMTLEISTUNG / ОБЩАЯ МОЩНОСТЬ	COURANT TOTAL / TOTAL CURRENT / GESAMTSTROM / ОБЩИЙ ТОК	NOMBRE DE VENTILATEURS / NUMBER OF FANS / LÜFTERANZAHL / КОЛИЧЕСТВО ВЕНТИЛЯТОРОВ	Diamètre du ventilateur / FAN DIAMETER / LÜFTERDURCHMESSER / ДИАМЕТР ВЕНТИЛЯТОРА	MOTEUR / MOTOR / MOTOR / МОТОР	NOMBRE DE PÔLES / NUMBER OF POLES / POLANZAHL / КОЛИЧЕСТВО ПОЛЮСОВ	BATTERIE / COIL / WÄRMETAUSCHER / БАТАРЕИ	ÉCOUTTOUR / DRIP TRAY / TROPFWANNE / ПОДДОН	TOTAL / TOTAL / GESAMT/ВСЕГО	VOLUME INTÉRIEUR / INTERNAL VOLUME / INNENVOLUMEN / ВНУТРЕННИЙ ОБЪЕМ	CONNEXIONS / CONNECTIONS / ANSCHLÜSSE / СОЕДИНЕНИЯ	DIA MÈTRE DE DRAINAGE / DRAIN SIZE / ABLAUF DURCHMESSER / РАЗМЕР ДРЕНАЖНОГО ОТВЕРСТИЯ	DIMENSIONS / DIMENSIONS / ABMESSUNGEN / ГАБАРИТНЫЕ РАЗМЕРЫ							
		W	m <sup>2</sup>		m <sup>3</sup> /h	m				dB(A)/3m	dB	W	A	PCS	mm	V/Ph/Hz		kW	dm <sup>3</sup>	mm	*	A	B	C	E1	E2	E3	F		G	kg
ED-DP-135AC7-B22	2726	2114	11.4	1797	2x4,2	52,3	A++	38	60	65	0.31	1	350	230/1/50	6	2.40	1.20	3.60	3.7	Ø9,52	Ø19	R 3/4"	908	900	325	635	-	-	940	410	40
ED-DP-135AE7-B22	3565	2777	17.2	1635	2x3,9	68,4	A++	38	60	65	0.31	1	350	230/1/50	6	2.40	1.20	3.60	5.6	Ø12,7	Ø19	R 3/4"	908	900	325	635	-	-	940	410	44
ED-DP-235AC7-B22	5788	4506	22.9	3595	2x5,7	55,5	A++	41	63	130	0.62	2	350	230/1/50	6	4.80	2.40	7.20	7.4	Ø12,7	Ø28	R 3/4"	1508	900	325	1235	618	-	940	410	65
ED-DP-235AE7-B22	7214	5659	34.3	3270	2x5,2	69,2	A++	41	63	130	0.62	2	350	230/1/50	6	4.80	2.40	7.20	11.1	Ø15,9	Ø28	R 3/4"	1508	900	325	1235	618	-	940	410	73
ED-DP-335AC7-B22	8686	6769	34.3	5392	2x7,2	55,6	A++	43	65	195	0.93	3	350	230/1/50	6	7.20	3.60	10.80	11.1	Ø12,7	Ø28	R 3/4"	2108	900	325	1835	618	600	940	410	90
ED-DP-335AE7-B22	10826	8510	51.5	4905	2x6,6	69,2	A++	43	65	195	0.93	3	350	230/1/50	6	7.20	3.60	10.80	16.7	Ø12,7	Ø28	R 3/4"	2108	900	325	1835	618	600	940	410	102
ED-DP-435AC7-B22	11584	9032	45.8	7189	2x8,5	55,6	A++	44	66	260	1.24	4	350	230/1/50	6	9.60	4.80	14.40	14.8	Ø15,9	Ø35	R 1 1/2"	2708	900	325	2435	618	600	940	410	120
ED-DP-435AE7-B22	14446	11356	67.9	6539	2x7,7	69,3	A++	44	66	260	1.24	4	350	230/1/50	6	9.60	4.80	14.40	19.8	Ø15,9	Ø35	R 1 1/2"	2708	900	325	2435	618	600	940	410	134
ED-DP-140AC7-B22	3877	3038	15.3	2647	2x5,4	42,8	A++	44	65	113	0.50	1	400	230/1/50	6	2.40	1.20	3.60	4.9	Ø9,52	Ø28	R 3/4"	908	1050	405	635	-	-	1090	540	52
ED-DP-140AE7-B22	4889	3846	22.9	2429	2x5,0	53,0	A++	42	64	115	0.51	1	400	230/1/50	6	2.40	1.20	3.60	7.4	Ø9,52	Ø28	R 3/4"	908	1050	405	635	-	-	1090	540	57
ED-DP-240AC7-B22	8026	6303	30.5	5295	2x7,3	44,5	A++	46	68	225	1.00	2	400	230/1/50	6	4.80	2.40	7.20	9.9	Ø9,52	Ø28	R 3/4"	1508	1050	405	1235	618	-	1090	540	83
ED-DP-240AE7-B22	10505	8225	45.8	4857	2x6,7	57,2	A++	45	67	229	1.01	2	400	230/1/50	6	4.80	2.40	7.20	14.8	Ø9,52	Ø28	R 3/4"	1508	1050	405	1235	618	-	1090	540	93
ED-DP-340AC7-B22	12387	9624	45.8	7942	2x9,2	45,8	A++	48	70	337	1.49	3	400	230/1/50	6	7.20	3.60	10.80	14.8	Ø12,7	Ø35	R 3/4"	2108	1050	405	1835	618	600	1090	540	115
ED-DP-340AE7-B22	15039	11883	68.7	7286	2x8,4	54,5	A++	47	69	344	1.51	3	400	230/1/50	6	7.20	3.60	10.80	22.2	Ø12,7	Ø42	R 3/4"	2108	1050	405	1835	618	600	1090	540	129
ED-DP-440AC7-B22	16443	12756	60.6	10590	2x10,8	45,6	A++	49	71	450	1.99	4	400	230/1/50	6	9.60	4.80	14.40	18.5	Ø12,7	Ø35	R 1 1/2"	2708	1050	435	2435	618	600	1090	570	145
ED-DP-440AE7-B22	21039	16520	91.6	9715	2x9,9	57,3	A++	48	70	458	2.01	4	400	230/1/50	6	9.60	4.80	14.40	29.6	Ø12,7	Ø42	R 1 1/2"	2708	1050	435	2435	618	600	1090	570	164
ED-DP-145AC7-B24	5692	4407	20.3	4011	2x7,1	38,8	A+	45	67	183	0.83	1	450	230/1/50	6	3.20	1.60	4.80	6.6	Ø9,52	Ø28	R 3/4"	1108	1050	405	835	-	-	1090	540	61
ED-DP-145AE7-B24	7451	5875	30.5	3717	2x6,6	50,0	A++	44	66	186	0.84	1	450	230/1/50	6	3.20	1.60	4.80	9.9	Ø9,52	Ø28	R 3/4"	1108	1050	405	835	-	-	1090	540	67
ED-DP-245AC7-B24	11206	8758	40.4	8022	2x9,6	38,2	A+	47	70	366	1.66	2	450	230/1/50	6	6.40	3.20	9.60	12.4	Ø9,52	Ø28	R 3/4"	1908	1050	405	1635	818	-	1090	540	99
ED-DP-245AE7-B24	14883	11706	61.0	7434	2x8,9	49,9	A++	47	69	372	1.68	2	450	230/1/50	6	6.40	3.20	9.60	19.8	Ø12,7	Ø35	R 3/4"	1908	1050	405	1635	818	-	1090	540	112
ED-DP-345AC7-B24	16904	13037	60.6	12033	2x12,1	38,4	A+	49	72	549	2.49	3	450	230/1/50	6	9.60	4.80	14.40	18.5	Ø12,7	Ø35	R 1 1/2"	2708	1050	435	2435	818	800	1090	540	139
ED-DP-345AE7-B24	21632	17006	91.6	11152	2x11,2	48,4	A++	49	71	557	2.52	3	450	230/1/50	6	9.60	4.80	14.40	29.6	Ø15,9	Ø54	R 1 1/2"	2708	1050	435	2435	818	800	1090	540	158
ED-DP-445AC7-B24	22914	18109	80.8	16044	2x14,2	39,0	A+	50	73	732	3.32	4	450	230/1/50	6	12.80	6.40	19.20	24.7	Ø12,7	Ø35	R 1 1/2"	3508	1050	435	3235	818	800	1090	570	177
ED-DP-445AE7-B24	30732	24315	122.1	14869	2x13,2	51,6	A++	49	72	743	3.36	4	450	230/1/50	6	12.80	6.40	19.20	39.5	Ø15,9	Ø54	R 1 1/2"	3508	1050	435	3235	818	800	1090	570	203
ED-DP-150AE7-B27	10273	8054	42.9	4883	2x7,3	64,4	A++	49	71	199	0.87	1	500	230/1/50	6	4.00	2.00	6.00	13.9	Ø9,52	Ø28	R 3/4"	1308	1280	445	1035	-	-	1320	580	87
ED-DP-150AG7-B27	11447	9096	57.2	4618	2x6,9	69,6	A++	48	70	205	0.90	1	500	230/1/50	6	4.00	2.00	6.00	18.5	Ø12,7	Ø35	R 3/4"	1308	1280	445	1035	-	-	1320	580	98
ED-DP-250AE7-B27	19953	15831	85.2	9767	2x9,8	62,5	A++	51	74	398	1.74	2	500	230/1/50	6	8.00	4.00	12.00	25.7	Ø12,7	Ø35	R 3/4"	2308	1280	445	2035	1018	-	1320	580	148
ED-DP-250AG7-B27	22663	17956	114.1	9236	2x9,3	68,9	A++	51	73	410	1.80	2	500	230/1/50	6	8.00	4.00	12.00	36.0	Ø15,9	Ø42	R 3/4"	2308	1280	445	2035	1018	-	1320	580	170
ED-DP-350AE7-B27	30409	23900	128.8	14650	2x12,4	63,5	A++	53	76	597	2.61	3	500	230/1/50	6	12.00	6.00	18.00	41.7	Ø15,9	Ø54	R 1 1/2"	3308	1280	475	3035	1018	1000	1320	610	215
ED-DP-350AG7-B27	34389	27417	171.7	13854	2x11,7	69,9	A++	52	75	614	2.70	3	500	230/1/50	6	12.00	6.00	18.00	55.6	Ø19	Ø54	R 1 1/2"	3308	1280	475	3035	1018	1000	1320	610	245
ED-DP-450AE7-B27	40724	32116	171.0	19533	2x14,6	63,8	A++	53	77	796	3.48	4	500	230/1/50	6	16.00	8.00	24.00	53.5	Ø22	Ø66	R 1 1/2"	4308	1280	475	4035	1018	1000	1320	610	277
ED-DP-450AG7-B27	44981	35668	228.9	18472	2x13,8	68,5	A++	53	76	819	3.60	4	500	230/1/50	6	16.00	8.00	24.00	74.1	Ø19	Ø54	R 1 1/2"	4308	1280	475	4035	1018	1000	1320	610	316



# EG

# KAR YER

## Refroidisseurs d'Air Plafonniers Angulaires

### Application

Les refroidisseurs d'air de série EG, ayant la gamme de capacité 1,00 - 17,00 kW, sont capables de satisfaire de petits et moyens besoins de capacités frigorifiques pour le stockage au froid commercial.

Les batteries à l'intérieur des refroidisseurs d'air sont compactes en supplément à leur performance thermique de grande efficacité.

De plus, nous avons la gamme EG-G, Refroidisseur Glycolé de type Plafonnier Angulaire, pour l'application de l'eau / glycol et l'utilisation dans les chambres froides. Les modèles EG-G peuvent être sélectionnés à l'aide du logiciel de sélection de produits Unit Selector.

### Propriétés de la batterie

Les refroidisseurs d'air sont conçus avec un diamètre optimal du tube pour augmenter l'efficacité. Les produits peuvent être fournis avec les pas d'ailettes 4,2 mm et 7,0 mm. La pression d'opération maximale est de 25 barg.

### Carrosserie

Le boîtier est fabriqué des tôles galvanisées peintes avec poudre électrostatique Ral 9016 afin d'être résistante à la corrosion; outre sa vue attrayante il est rigide. De plus, les panneaux latéraux vissés et le bac de vidange articulé peuvent être facilement retirés pour faciliter son installation et maintenance.

### Ventilateur

Les refroidisseurs d'air EG peuvent être fournis avec des ventilateurs soufflants monophasés, axiaux et au moteur Q, de diamètres Ø250 et Ø300. La classe de protection des ventilateurs est IP41 pour moteurs Q, IP44 et IP54 pour les ventilateurs axiaux. Les ventilateurs sont compatibles avec la réglementation ERP 2015.

### Élément chauffant

Des éléments chauffants électriques de haute qualité sont placés sur la batterie et sur le bac de vidange selon les conditions de travail et de design.

### Options\*

Les refroidisseurs d'air peuvent être fournis avec les options ci-dessous:  
Ailettes Gold Epoxy  
Boîtier en acier inoxydable  
Ventilateur EC

\*Veuillez contacter KARYER pour les demandes d'options.

## Angled Ceiling Type Unit Coolers

### Application

The EG model unit coolers, having the range 1,00 – 17,00 kW, are able to satisfy small and medium cooling capacity needs for commercial type cold storage.

The coils, in unit coolers, are quite compact in addition to their thermally high efficient performance.

Additionally, we have the EG-G Angled Ceiling Type Glycol Cooler range for usage of water/glycol mixture to be used in cold rooms. The selection of EG-G models can be done by Unit Selector.

### Coil Properties

Unit coolers are designed with optimum tube diameter in order to increase efficiency of unit coolers. Products can be provided with range of fin spacing as 4,20 , 7,00 mm. Maximum operation pressure is 25 barg.

### Casework

It is manufactured with electrostatic Ral 9016 powder painted galvanized sheets to resist corrosion; it has attractive view in addition to its rigidity. Additionally, screwed side panels and hinged drain pan can be easily removed to facilitate installation and maintenance operations.

### Fan

The unit coolers can be provided with monophase blowing Q MOTEUR and axial fans with Ø250 and Ø300mm diameters. Protection class of fans is IP41 for Q MOTEURs, IP44 for axial fans. Axial fans are compatible with ERP 2015 regulation.

### Electrical Heater

High-quality electrical heaters are placed on the coil and drain pan according to working and design conditions.

### Options\*

Unit coolers can be provided with below options;  
Gold Epoxy Fins  
Stainless Steel Case  
EC Fan

\*Please contact Karyer for option requests.

## Abgewinkelte Deckenverdampfer

### Anwendung

Die EG-Luftkühler haben einen Leistungsrange 1,00 – 17,00 kW und damit können die Leistungsbedürfnisse für klein und mittelgroße kommerziellen Kühlräume befriedigen.

Die eingebauten Wärmetauscher in den Luftkühlern sind hocheffizient und auch kompakt konzipiert.

Zusätzlich, für die Kühlraumanwendungen mit Glykol-Wasser-Gemisch sind EG-G abgewinkelte Glykol-Deckenluftkühler lieferbar. Die EG-G-Luftkühler können durch Karyer Unit Selector Software ausgewählt werden.

### Wärmetauscher-Eigenschaften

Die Luftkühler sind mit Rohren in optimalen Durchmessern ausgelegt. Die Produkte werden mit 4,2 und 7,0 mm Lamellenabständen gefertigt. Der maximale Betriebsdruck beträgt 25 barg.

### Gehäuse

Die Gehäuse bestehen aus verzinktem Stahlblech und gegen Korrosion mit der Farbe RAL9016 elektrostatisch pulverbeschichtet. Diese Beschichtung weist neben Beständigkeit auch eine dekorative Eigenschaft auf. Zusätzlich, sind die Gehäusen für eine einfache Installation und Wartung mit geschraubten Seitenpanelen und klappbaren Kondensatwannen konstruiert.

### Lüfter

Die Luftkühler können mit einphasigen blasenden Q-MOTEUR und Axiallüfter mit 250 und 300 mm Durchmessern zur Verfügung gestellt werden. Die Schutzklassen der Lüfter sind IP41 für Q-MOTEURen und IP44 für Axiallüfter. Die Lüfter sind geeignet für die Regulierung mit ERP 2015.

### Elektrische Abtauheizungen

Gemäß Betriebs- und Ausführungsbedingungen werden hochwertige Heizstäbe an den Wärmetauscher und Tropfwanne angebracht.

### Optionen\*

Die Luftkühler können mit folgenden Optionen zur Verfügung gestellt werden;  
Gold Epoxy Lamellen  
Edelstahl Gehäuse  
EC Lüfter

\*Für Option Anfragen kontaktieren Sie bitte Karyer.

## Угловые Воздухоохладители С Потолочным Креплением

### Применение

Воздухоохладители серии EG, имеющие диапазон мощностей 1,00 – 17,00 кВт, способны удовлетворить малые и средние потребности в коммерческом холодильном хранении.

Батареи внутри воздухоохладителей отличаются своей компактностью в дополнение к термической высокоэффективности их работы.

Кроме того, в линейке данных воздухоохладителей представлена также модель EG- G, угловой воздухоохладитель с потолочным креплением для использования водного раствора гликоля при применении в холодильных камерах. Модели EG- G могут быть выбраны в программе подбора Unit Selector.

### Технические характеристики батарей

Воздухоохладители производятся с оптимальным диаметром трубок для повышения эффективности. Воздухоохладители имеют диапазон шага ребра 4,20, 7,00 мм. Максимальное рабочее давление 25 бар изб. (barg).

### Корпус

Корпус воздухоохладителей изготавливается из оцинкованного листового металла, покрытого Ral 9016 электростатической порошковой краской для защиты от коррозии; имеет привлекательный дизайн в дополнение к своей прочности. Кроме того, особая конструкция дренажных и боковых частей корпуса предполагает простой монтаж и техническое обслуживание.

### Вентиляторы

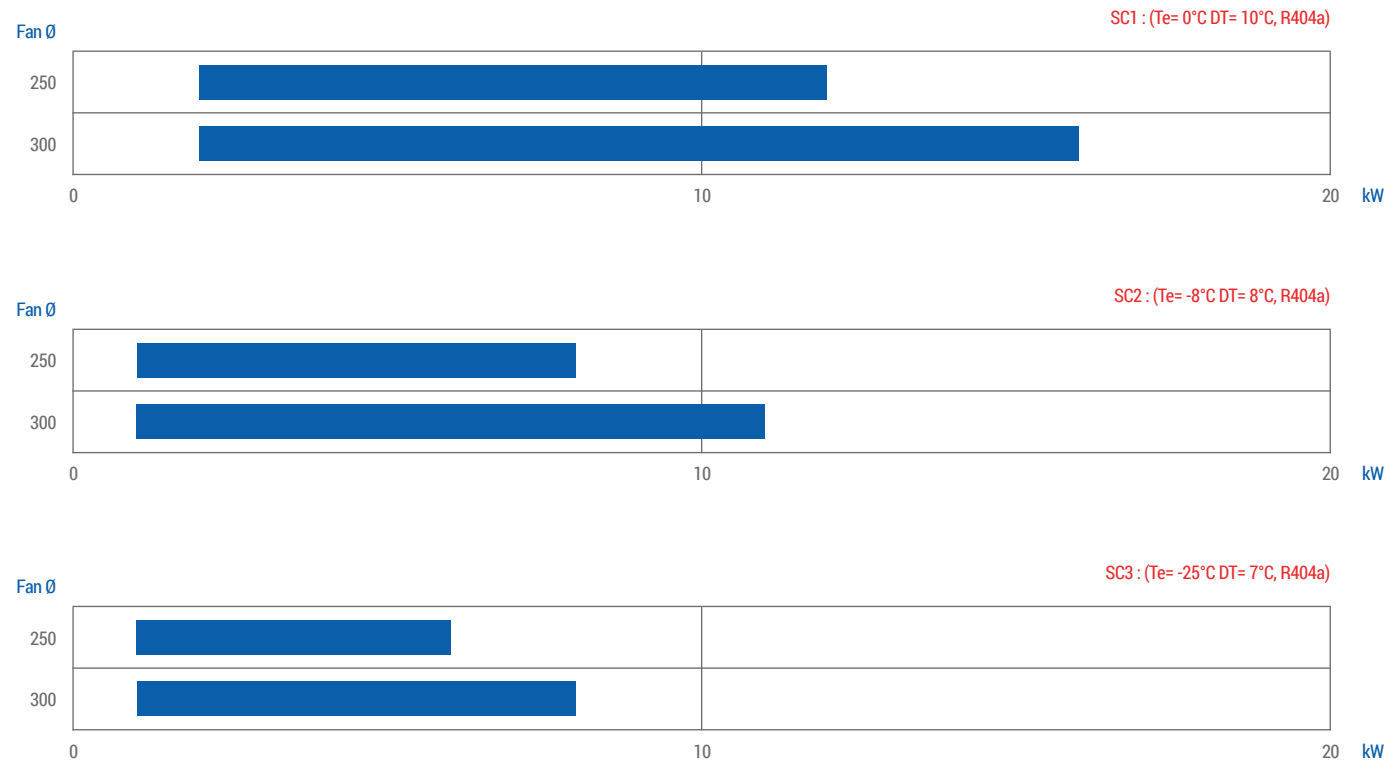
Воздухоохладители оснащаются монофазными вентиляторами на продув, осевыми и с Q-мотором, и имеют диаметры Ø250 и Ø300 мм. Класс защиты IP41 для вентиляторов с Q-мотором, IP44 - для осевых вентиляторов. Осевые вентиляторы совместимы с директивой ERP 2015.

### Электронагреватели

Высококачественные электрические нагреватели устанавливаются на батарею и дренажный поддон согласно рабочим условиям и дизайну. Возможные альтернативы\*  
Воздухоохладители могут иметь следующие альтернативы:  
Покрытие Голд Эпокси  
Корпус из нержавеющей стали  
ЕС-вентилятор

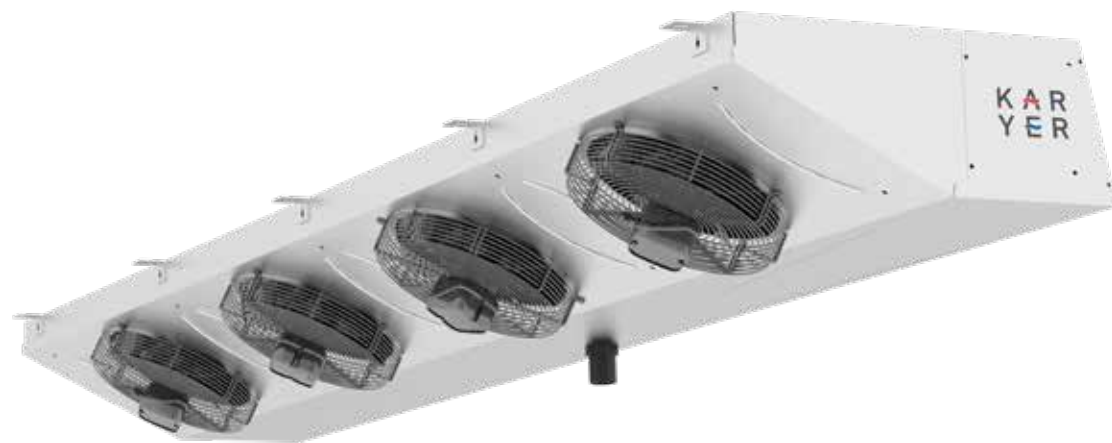
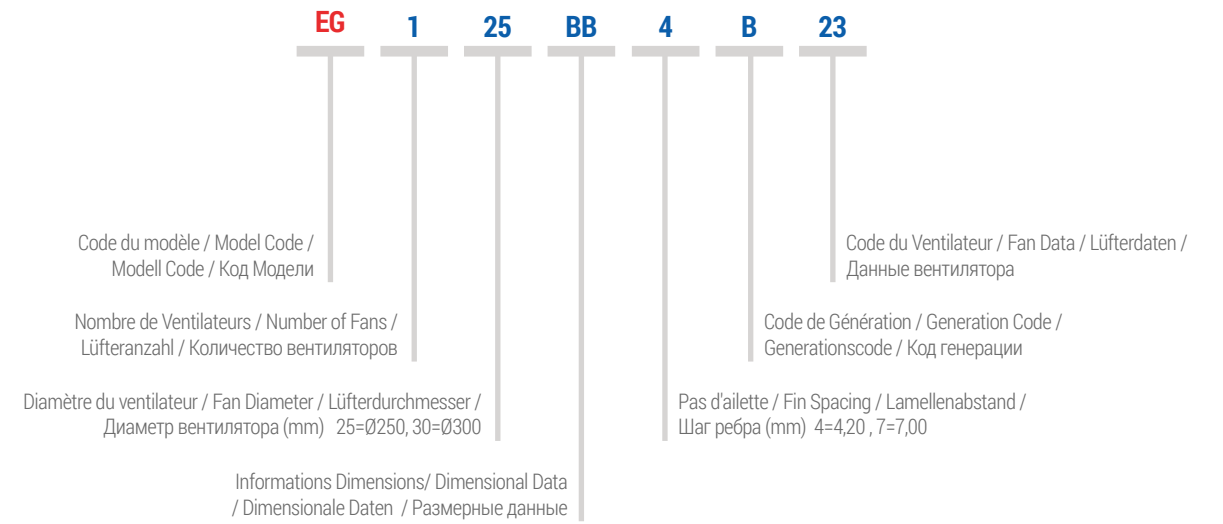
\*Свяжитесь с Karyer по вопросу возможных альтернатив.

Gamme de capacité | Capacity Range | Leistungsbereich | Диапазон Мощности



Description du modèle | Model Description | Modellbeschreibung | Описание Модели

EG 125BB4-B23





PAS DALETTE / FIN SPACING / LAMELLENABSTAND / ШАГ РЕБРА	MODÈLE KARVER / KARVER MODEL МОДЕЛЬ КАРВЕР	CAPACITÉ / CAPACITY / LEISTUNG R404A / МОЩНОСТЬ		SURFACE TOTALE / TOTAL SURFACE / GESAMTFLÄCHE / ОБЩАЯ ПОЛОЩАДЬ	CÔTÉ AIR / AIR SIDE / LUFTSEITE / СТОРОНА ВОЗДУХА		ÉNERGIE / ENERGY / ENERGIE / ЭНЕРГИЯ		ACOUSTIQUE / SOUND / SCHALLPEGEL / ЗВУК		INFORMATIONS VENTILATEUR / FAN DATA / LÜFTERDATEN / ДАННЫЕ ВЕНТИЛЯТОРА					RÉSISTANCES DÉGIVRAGE / DEFROST HEATERS / АВТАУХЕИЗУНГЕН / ТЭНы ОТТАЙКИ			INFORMATIONS BATTERIE / COIL DATA / WÄRMETAUSCHERDATEN / ДАННЫЕ БАТАРЕИ											
		SC1: Te=0°C ΔT=10°C	SC2: Te=-8°C ΔT=8°C		DEBIT D'AIR / AIR FLOW / LUFTMENGE / РАСХОД ВОЗДУХА	JET D'AIR / AIR THROW / WURFWEITE / ВОЗДУШНАЯ СТРУЯ	TAUX D'EFFICACITÉ ÉNERGÉTIQUE / ENERGY EFFICIENCY RATIO / ENERGIEEFFIZIENZRATE / КОЭФ- ЭНЕРГОЭФФЕКТИВНОСТИ	CLASSE D'EFFICACITÉ ÉNERGÉTIQUE / ENERGY EFFICIENCY CLASS / КОЭФФИЦИЕНТ ЭНЕРГОЭФФЕКТИВНОСТИ	NIVEAU DE PRESSION SONORE / SOUND PRESSURE LEVEL / SCHALLDRUCKPEGEL / УРОВЕНЬ ЗВУКОВОГО ДАВЛЕНИЯ	NIVEAU DE PUISSANCE SONORE / SOUND POWER LEVEL / SCHALLLEISTUNGSPEGEL / УРОВЕНЬ ЗВУКОВОЙ МОЩНОСТИ	PUISSANCE TOTALE / TOTAL POWER / GESAMTLEISTUNG / ОБЩАЯ МОЩНОСТЬ	COURANT TOTAL / TOTAL CURRENT / ГЕМАСТРОМАРИНАЖИЕ / ОБЩИЙ ТОК	NOMBRE DE VENTILATEURS / NUMBER OF FANS / LÜFTERANZAHL / КОЛИЧЕСТВО ВЕНТИЛЯТОРОВ	Diamètre du ventilateur / FAN DIAMETER / LÜFTERDURCHMESSER / ДИАМЕТР ВЕНТИЛЯТОРА	MOTEUR / MOTOR / MOTOR / MOTOR	NOMBRE DE PÔLES / NUMBER OF POLES / POLANZAHL / КОЛИЧЕСТВО ПОЛЮСОВ	BATTERIE / COIL / WÄRMETAUSCHER / БАТАРЕИ	ÉCOUITOIR / DRIP TRAY / TROPFENNE / ПОДДОН	TOTAL / TOTAL / ГЕМАТ/ВЕСЕТО	VOLUME INTÉRIEUR / INTERNAL VOLUME / INNENVOLUMEN / ВНУТРЕННИЙ ОБЪЕМ	CONNEXIONS / CONNECTIONS / ANSCHLÜSSE / СОЕДИНЕНИЯ	DIAMÈTRE DE DRAINAGE / DRAIN SIZE / ABLAUF DURCHMESSER / РАЗМЕР ДРЕНАЖНОГО ОТВЕРСТИЯ	DIMENSIONS / DIMENSIONS / ABMESSUNGEN / ГАБАРИТНЫЕ РАЗМЕРЫ							POIDS / WEIGHT / GEWICHT / ВЕС
		W	m²		m³/h	m			dB(A)/3m	dB	W	A	PCS	mm	V/Ph/Hz		kW	dm³	mm	"	A	B	C	E	E1	E2	F	kg		
EG-125AB4-C26	1702	1145	4.4	787	5.3	52.7	A++	37	59	21	0.10	1	250	230/1/50	4	0.60	-	0.60	0.7	09,52	09,52	R 3/4"	900	685	245	635	-	-	630	16
EG-125AC4-C26	1932	1296	5.9	723	4.9	59.6	A++	37	59	21	0.10	1	250	230/1/50	4	0.60	-	0.60	1.0	09,52	09,52	R 3/4"	900	685	245	635	-	-	630	17
EG-125AE4-C26	2395	1635	8.9	631	4.3	75.2	A++	37	59	21	0.10	1	250	230/1/50	4	0.60	-	0.60	1.5	09,52	012,7	R 3/4"	900	685	245	635	-	-	630	18
EG-125BB4-C26	1665	1118	4.4	787	5.3	51.4	A++	37	59	21	0.10	1	250	230/1/50	4	0.72	-	0.72	0.7	09,52	09,52	R 3/4"	660	685	370	395	-	-	630	16
EG-125BC4-C26	2037	1359	5.9	723	4.9	62.5	A++	37	59	21	0.10	1	250	230/1/50	4	0.72	-	0.72	1.0	09,52	012,7	R 3/4"	660	685	370	395	-	-	630	17
EG-125BE4-C26	2389	1629	8.9	631	4.3	74.9	A++	37	59	21	0.10	1	250	230/1/50	4	0.72	-	0.72	1.5	09,52	012,7	R 3/4"	660	685	370	395	-	-	630	18
EG-225AB4-C26	3379	2271	8.8	1573	7.2	52.2	A++	40	62	42	0.20	2	250	230/1/50	4	1.20	-	1.20	1.3	09,52	012,7	R 3/4"	1500	685	245	1235	618	-	630	26
EG-225AC4-C26	4161	2822	11.8	1446	6.6	64.9	A++	40	62	42	0.20	2	250	230/1/50	4	1.20	-	1.20	2.0	09,52	015,9	R 3/4"	1500	685	245	1235	618	-	630	28
EG-225AE4-C26	4722	3220	17.7	1262	5.7	75.9	A++	40	62	41	0.19	2	250	230/1/50	4	1.20	-	1.20	2.9	09,52	015,9	R 3/4"	1500	685	245	1235	618	-	630	30
EG-225BB4-C26	3423	2301	8.8	1573	7.2	52.9	A++	40	62	42	0.20	2	250	230/1/50	4	1.44	-	1.44	1.4	09,52	012,7	R 3/4"	1020	685	370	755	378	-	630	25
EG-225BC4-C26	3980	2671	11.8	1446	6.6	61.4	A++	40	62	42	0.20	2	250	230/1/50	4	1.44	-	1.44	2.0	09,52	012,7	R 3/4"	1020	685	370	755	378	-	630	26
EG-225BE4-C26	4672	3182	17.7	1262	5.7	75.0	A++	40	62	41	0.19	2	250	230/1/50	4	1.44	-	1.44	2.9	09,52	015,9	R 3/4"	1020	685	370	755	378	-	630	28
EG-325AB4-C26	5273	3542	13.3	2360	9.0	54.3	A++	42	64	63	0.31	3	250	230/1/50	4	1.80	-	1.80	2.2	09,52	015,9	R 3/4"	2100	685	245	1835	618	600	630	37
EG-325AC4-C26	6280	4254	17.7	2169	8.3	65.2	A++	42	64	63	0.31	3	250	230/1/50	4	1.80	-	1.80	2.9	09,52	015,9	R 3/4"	2100	685	245	1835	618	600	630	39
EG-325AE4-C26	7201	4924	26.6	1894	7.2	78.0	A++	42	64	61	0.28	3	250	230/1/50	4	1.80	-	1.80	4.4	09,52	022	R 3/4"	2100	685	245	1835	618	600	630	42
EG-325BB4-C26	5270	3537	13.3	2360	9.0	54.2	A++	42	64	63	0.31	3	250	230/1/50	4	2.16	-	2.16	2.2	09,52	015,9	R 3/4"	1380	685	370	1115	378	360	630	33
EG-325BC4-C26	6273	4248	17.7	2169	8.3	65.1	A++	42	64	63	0.31	3	250	230/1/50	4	2.16	-	2.16	2.9	012,7	019	R 3/4"	1380	685	370	1115	378	360	630	35
EG-325BE4-C26	7209	4928	26.6	1894	7.2	78.0	A++	42	64	61	0.28	3	250	230/1/50	4	2.16	-	2.16	4.4	012,7	019	R 3/4"	1380	685	370	1115	378	360	630	38
EG-425AB4-C26	6892	4639	17.6	3146	10.6	53.4	A++	43	65	84	0.40	4	250	230/1/50	4	2.40	-	2.40	2.6	012,7	019	R 1 1/2"	2700	685	245	2435	618	600	630	47
EG-425AC4-C26	7961	5382	23.3	2892	9.7	61.9	A++	43	65	84	0.40	4	250	230/1/50	4	2.40	-	2.40	3.3	012,7	019	R 3/4"	2700	685	245	2435	618	600	630	49
EG-425AE4-C26	9539	6511	35.4	2525	8.5	76.7	A++	43	65	82	0.38	4	250	230/1/50	4	2.40	-	2.40	5.9	012,7	022	R 1 1/2"	2700	685	245	2435	618	600	630	54
EG-425BB4-C26	7150	4826	17.7	3146	10.6	55.5	A++	43	65	84	0.40	4	250	230/1/50	4	2.88	-	2.88	2.9	09,52	019	R 3/4"	1740	685	370	1475	378	360	630	42
EG-425BC4-C26	8151	5515	23.6	2892	9.7	63.4	A++	43	65	84	0.40	4	250	230/1/50	4	2.88	-	2.88	3.9	012,7	019	R 3/4"	1740	685	370	1475	378	360	630	44
EG-425BE4-C26	9374	6391	35.4	2525	8.5	75.3	A++	43	65	82	0.38	4	250	230/1/50	4	2.88	-	2.88	5.9	012,7	022	R 1 1/2"	1740	685	370	1475	378	360	630	49
EG-125AB4-C23	1703	1145	4.4	787	5.3	17.0	C	37	58	65	0.41	1	250	230/1/50	4	0.60	-	0.60	0.7	09,52	09,52	R 3/4"	900	685	245	635	-	-	630	16
EG-125AC4-C23	1930	1292	5.9	723	4.9	18.9	C	37	58	66	0.41	1	250	230/1/50	4	0.60	-	0.60	1.0	09,52	09,52	R 3/4"	900	685	245	635	-	-	630	16
EG-125AE4-C23	2351	1606	8.9	617	4.2	23.9	B	37	58	65	0.41	1	250	230/1/50	4	0.60	-	0.60	1.5	09,52	012,7	R 3/4"	900	685	245	635	-	-	630	18
EG-125BB4-C23	1665	1118	4.4	787	5.3	16.6	C	37	58	65	0.41	1	250	230/1/50	4	0.72	-	0.72	0.7	09,52	09,52	R 3/4"	660	685	370	395	-	-	630	15
EG-125BC4-C23	2035	1356	5.9	723	4.9	19.8	C	37	58	66	0.41	1	250	230/1/50	4	0.72	-	0.72	1.0	09,52	012,7	R 3/4"	660	685	370	395	-	-	630	16
EG-125BE4-C23	2346	1601	8.9	617	4.2	23.8	B	37	58	65	0.41	1	250	230/1/50	4	0.72	-	0.72	1.5	09,52	012,7	R 3/4"	660	685	370	395	-	-	630	17
EG-225AB4-C23	3378	2270	8.8	1574	7.2	17.0	C	40	61	129	0.82	2	250	230/1/50	4	1.20	-	1.20	1.3	09,52	012,7	R 3/4"	1500	685	245	1235	618	-	630	25
EG-225AC4-C23	4158	2816	11.8	1446	6.6	20.8	C	40	61	131	0.82	2	250	230/1/50	4	1.20	-	1.20	2.0	09,52	015,9	R 3/4"	1500	685	245	1235	618	-	630	27
EG-225AE4-C23	4643	3167	17.7	1235	5.6	23.7	B	40	61	129	0.82	2	250	230/1/50	4	1.20	-	1.20	2.9	09,52	015,9	R 3/4"	1500	685	245	1235	618	-	630	29
EG-225BB4-C23	3422	2300	8.8	1574	7.2	17.2	C	40	61	129	0.82	2	250	230/1/50	4	1.44	-	1.44	1.4	09,52	012,7	R 3/4"	1020	685	370	755	378	-	630	24
EG-225BC4-C23	3977	2666	11.8	1446	6.6	19.7	C	40	61	131	0.82	2	250	230/1/50	4	1.44	-	1.44	2.0	09,52	012,7	R 3/4"	1020	685	370	755	378	-	630	25
EG-225BE4-C23	4594	3130	17.7	1235	5.6	23.4	B	40	61	129	0.82	2	250	230/1/50	4	1.44	-	1.44	2.9	09,52	015,9	R 3/4"	1020	685	370	755	378	-	630	27
EG-325AB4-C23	5273	3541	13.3	2361	9.0	17.6	C	42	63	194	1.23	3	250	230/1/50	4	1.80	-	1.80	2.2	09,52	015,9	R 3/4"	2100	685	245	1835	618	600	630	35
EG-325AC4-C23	6276	4246	17.7	2169	8.3	20.9	C	42	63	196	1.23	3	250	230/1/50	4	1.80	-	1.80	2.9	012,7	019	R 3/4"	2100	685	245	1835	618	600	630	37
EG-325AE4-C23	6996	4782	26.3	1852	7.1	23.9	B	42	63	193	1.23	3	250	230/1/50	4	1.80	-	1.80	3.9	09,52	022	R 3/4"	2100	685	245	1835	618	600	630	40
EG-325BB4-C23	5270	3536	13.3	2361	9.0	17.6	C	42	63	194	1.23	3	250	230/1/50	4	2.16	-	2.16	2.2	09,52	015,9	R 3/4"	1380	685	370	1115	378	360	630	32
EG-325BC4-C23	6270	4240	17.7	2169	8.3	20.9	C	42	63	196	1.23	3	250	230/1/50	4	2.16	-	2.16	2.9	012,7	019	R 3/4"	1380	685	370	1115	378	360	630	34
EG-325BE4-C23	7089	4847	26.6	1852	7.1	24.3	B	42	63	193	1.23	3	250	230/1/50	4	2.16	-	2.16	4.4	012										



PAS DALETTE / FIN SPACING / LAMELLENABSTAND / ШАГ РЕБРА	MODÈLE KARVER / KARVER MODEL МОДЕЛЬ КАРВЕР	CAPACITÉ / CAPACITY / LEISTUNG R404A / МОЩНОСТЬ		SURFACE TOTALE / TOTAL SURFACE / GESAMTFLÄCHE / ОБЩАЯ ПОЛОЩАДЬ	CÔTÉ AIR / AIR SIDE / LUFTSEITE / СТОРОНА ВОЗДУХА		ÉNERGIE / ENERGY / ENERGIE / ЭНЕРГИЯ	ACOUSTIQUE / SOUND / SCHALLPEGEL / ЗВУК		INFORMATIONS VENTILATEUR / FAN DATA / LÜFTERDATEN / ДАННЫЕ ВЕНТИЛЯТОРА						RÉSISTANCES DÉGIVRAGE / DEFROST HEATERS / ABTAUHEIZUNGEN / ТЭНы ОТТАЙКИ										INFORMATIONS BATTERIE / COIL DATA / WÄRMETAUSCHERDATEN / ДАННЫЕ БАТАРЕИ									
		SC1: Te=0°C ΔT=10°C	SC2: Te=-8°C ΔT=8°C		DEBIT D'AIR / AIR FLOW / LUFTMENGE / ПАСХОД ВОЗДУХА	JET D'AIR / AIR THROW / WURFHEUTE / ВОЗДУШНАЯ СТРУЯ		TAUX D'EFFICACITÉ ÉNERGÉTIQUE / ENERGY EFFICIENCY RATIO / ENERGIEEFFIZIENZRATE / КОЛАСС ЭНЕРГОЭФФЕКТИВНОСТИ	CLASSE D'EFFICACITÉ ÉNERGÉTIQUE / ENERGY EFFICIENCY CLASS / КОФФИЦИЕНТ ЭНЕРГОЭФФЕКТИВНОСТИ	NIVEAU DE PRESSION SONORE / SOUND PRESSURE LEVEL / SCHALLDRUCKPEGEL / УРОВЕНЬ ЗВУКОВОГО ДАВЛЕНИЯ	NIVEAU DE PUISSANCE SONORE / SOUND POWER LEVEL / SCHALLLEISTUNGSPEGEL / УРОВЕНЬ ЗВУКОВОЙ МОЩНОСТИ	PUISSANCE TOTALE / TOTAL POWER / GESAMTLEISTUNG / ОБЩАЯ МОЩНОСТЬ	COURANT TOTAL / TOTAL CURRENT / GESAMTSTROMAUFNAHME / ОБЩИЙ ТОК	NOMBRE DE VENTILATEURS / NUMBER OF FANS / LÜFTERANZAHL / КОЛИЧЕСТВО ВЕНТИЛЯТОРОВ	Diamètre du ventilateur / FAN DIAMETER / LÜFTERDURCHMESSER / ДИАМЕТР ВЕНТИЛЯТОРА	MOTEUR / MOTOR / MOTOR / МОТОР	NOMBRE DE PÔLES / NUMBER OF POLES / POLANZAHL / КОЛИЧЕСТВО ПОЛЮСОВ	BATTERIE / COIL / WÄRMETAUSCHER / БАТАРЕИ	ÉCOUITTOIR / DRIP TRAY / TROPFWANNE / ПОДДОН	TOTAL / TOTAL / GESAMT/ВСЕГО	VOLUME INTÉRIEUR / INTERNAL VOLUME / INNENVOLUMEN / ВНУТРЕННИЙ ОБЪЕМ	CONNEXIONS / CONNECTIONS / ANSCHLÜSSE / СОЕДИНЕНИЯ		DIAMÈTRE DE DRAINAGE / DRAIN SIZE / ABLAUF DURCHMESSER / РАЗМЕР ДРЕНАЖНОГО ОТВЕРСТИЯ	DIMENSIONS / DIMENSIONS / ABMESSUNGEN / ГАБАРИТНЫЕ РАЗМЕРЫ							POIDS / WEIGHT / GEWICHT / ВЕС			
																						ENTRÉE / INLET / EINTRITT / ВХОД	SORTIE / OUTLET / AUSTRITT / ВЫХОД		A	B	C	E	E1	E2	F				
4,2 mm	EG-125AB4-C22	1975	1321	4.4	1080	7.3	36.5	A+	43	64	35	0.34	1	250	230/1/50	4	0.60	-	0.60	0.7	Ø9,52	Ø9,52	R 3/4"	900	685	245	635	-	-	630	16				
	EG-125AC4-C22	2433	1644	5.9	1033	7.0	42.9	A+	43	64	37	0.35	1	250	230/1/50	4	0.60	-	0.60	1.0	Ø9,52	Ø12,7	R 3/4"	900	685	245	635	-	-	630	17				
	EG-125AE4-C22	3013	2046	8.9	941	6.3	52.0	A++	44	65	38	0.36	1	250	230/1/50	4	0.60	-	0.60	1.5	Ø9,52	Ø12,7	R 3/4"	900	685	245	635	-	-	630	18				
	EG-125BB4-C22	1941	1295	4.4	1080	7.3	35.7	A+	43	64	35	0.34	1	250	230/1/50	4	0.72	-	0.72	0.7	Ø9,52	Ø9,52	R 3/4"	660	685	370	395	-	-	630	16				
	EG-125BC4-C22	2429	1640	5.9	1033	7.0	42.8	A+	43	64	37	0.35	1	250	230/1/50	4	0.72	-	0.72	1.0	Ø9,52	Ø12,7	R 3/4"	660	685	370	395	-	-	630	16				
	EG-125BE4-C22	3003	2037	8.9	941	6.3	51.8	A++	44	65	38	0.36	1	250	230/1/50	4	0.72	-	0.72	1.5	Ø9,52	Ø12,7	R 3/4"	660	685	370	395	-	-	630	18				
	EG-225AB4-C22	3956	2646	8.8	2160	9.8	36.5	A+	45	67	70	0.67	2	250	230/1/50	4	1.20	-	1.20	1.3	Ø9,52	Ø12,7	R 3/4"	1500	685	245	1235	618	-	630	26				
	EG-225AC4-C22	5067	3423	11.8	2066	9.4	45.3	A++	45	67	73	0.69	2	250	230/1/50	4	1.20	-	1.20	2.0	Ø9,52	Ø15,9	R 3/4"	1500	685	245	1235	618	-	630	28				
	EG-225AE4-C22	6122	4133	17.7	1882	8.6	52.5	A++	47	68	76	0.72	2	250	230/1/50	4	1.20	-	1.20	2.9	Ø9,52	Ø15,9	R 3/4"	1500	685	245	1235	618	-	630	30				
	EG-225BB4-C22	3979	2661	8.8	2160	9.8	36.7	A+	46	67	70	0.67	2	250	230/1/50	4	1.44	-	1.44	1.4	Ø9,52	Ø12,7	R 3/4"	1020	685	370	755	378	-	630	24				
	EG-225BC4-C22	4841	3263	11.7	2066	9.4	43.2	A+	46	67	73	0.69	2	250	230/1/50	4	1.44	-	1.44	1.8	Ø9,52	Ø15,9	R 3/4"	1020	685	370	755	378	-	630	25				
	EG-225BE4-C22	6097	4110	17.7	1882	8.6	52.2	A++	47	68	76	0.72	2	250	230/1/50	4	1.44	-	1.44	2.9	Ø9,52	Ø15,9	R 3/4"	1020	685	370	755	378	-	630	28				
	EG-325AB4-C22	6121	4103	13.3	3239	12.4	37.8	A+	47	69	105	1.00	3	250	230/1/50	4	1.80	-	1.80	2.2	Ø9,52	Ø15,9	R 3/4"	2100	685	245	1835	618	600	630	37				
	EG-325AC4-C22	7551	5086	17.7	3098	11.8	45.1	A++	47	69	109	1.04	3	250	230/1/50	4	1.80	-	1.80	2.9	Ø12,7	Ø19	R 3/4"	2100	685	245	1835	618	600	630	38				
	EG-325AE4-C22	9676	6594	26.6	2822	10.8	55.9	A++	48	70	114	1.07	3	250	230/1/50	4	1.80	-	1.80	4.4	Ø9,52	Ø22	R 3/4"	2100	685	245	1835	618	600	630	42				
	EG-325BB4-C22	6108	4091	13.3	3239	12.4	37.6	A+	47	69	105	1.00	3	250	230/1/50	4	2.16	-	2.16	2.2	Ø9,52	Ø15,9	R 3/4"	1380	685	370	1115	378	360	630	33				
	EG-325BC4-C22	7539	5074	17.7	3098	11.8	45.0	A++	47	69	109	1.04	3	250	230/1/50	4	2.16	-	2.16	2.9	Ø12,7	Ø19	R 3/4"	1380	685	370	1115	378	360	630	35				
	EG-325BE4-C22	9063	6133	26.6	2822	10.8	52.0	A++	49	70	114	1.07	3	250	230/1/50	4	2.16	-	2.16	4.4	Ø12,7	Ø19	R 3/4"	1380	685	370	1115	378	360	630	38				
	EG-425AB4-C22	7942	5321	17.6	4319	14.6	36.7	A+	48	70	140	1.33	4	250	230/1/50	4	2.40	-	2.40	2.6	Ø12,7	Ø19	R 1 1/2"	2700	685	245	2435	618	600	630	46				
	EG-425AC4-C22	9608	6458	23.3	4131	13.9	42.7	A+	48	70	146	1.38	4	250	230/1/50	4	2.40	-	2.40	3.3	Ø12,7	Ø19	R 3/4"	2700	685	245	2435	618	600	630	48				
EG-425AE4-C22	12490	8445	35.4	3763	12.7	54.0	A++	49	71	151	1.43	4	250	230/1/50	4	2.40	-	2.40	5.9	Ø12,7	Ø22	R 1 1/2"	2700	685	245	2435	618	600	630	53					
EG-425BB4-C22	8298	5587	17.7	4319	14.6	38.6	A+	48	70	140	1.33	4	250	230/1/50	4	2.88	-	2.88	2.9	Ø9,52	Ø19	R 3/4"	1740	685	370	1475	378	360	630	42					
EG-425BC4-C22	9881	6643	23.6	4131	13.9	44.0	A+	48	70	146	1.38	4	250	230/1/50	4	2.88	-	2.88	3.9	Ø12,7	Ø19	R 3/4"	1740	685	370	1475	378	360	630	44					
EG-425BE4-C22	12257	8278	35.4	3763	12.7	53.0	A++	49	71	151	1.43	4	250	230/1/50	4	2.88	-	2.88	5.9	Ø12,7	Ø22	R 1 1/2"	1740	685	370	1475	378	360	630	48					

PAS DALETTE / FIN SPACING / LAMELLENABSTAND / ШАГ РЕБРА	MODÈLE KARVER / KARVER MODEL МОДЕЛЬ КАРВЕР	CAPACITÉ / CAPACITY / LEISTUNG R404A / МОЩНОСТЬ		SURFACE TOTALE / TOTAL SURFACE / GESAMTFLÄCHE / ОБЩАЯ ПОЛОЩАДЬ	CÔTÉ AIR / AIR SIDE / LUFTSEITE / СТОРОНА ВОЗДУХА		ÉNERGIE / ENERGY / ENERGIE / ЭНЕРГИЯ		ACOUSTIQUE / SOUND / SCHALLPEGEL / ЗВУК		INFORMATIONS VENTILATEUR / FAN DATA / LÜFTERDATEN / ДАННЫЕ ВЕНТИЛЯТОРА						RÉSISTANCES DÉGIVRAGE / DEFROST HEATERS / АВТАУХЕИЗУНГЕН / ТЭНы ОТТАЙКИ						INFORMATIONS BATTERIE / COIL DATA / WÄRMETAUSCHERDATEN / ДАННЫЕ БАТАРЕИ									
		SC2: T <sub>e</sub> =8°C ΔT=8°C	SC3: T <sub>e</sub> =28°C ΔT=7°C		DEBIT D'AIR / AIR FLOW / LUFTMENGE / РАСХОД ВОЗДУХА	JET D'AIR / AIR THROW / WURFWEITE / ВОЗДУШНАЯ СТРУЯ	TAUX D'EFFICACITÉ ÉNERGETIQUE / ENERGY EFFICIENCY RATIO / ENERGIEEFFIZIENZRATE / КОЭФ. ЭНЕРГОЭФФЕКТИВНОСТИ	CLASSE D'EFFICACITÉ ÉNERGETIQUE / ENERGY EFFICIENCY CLASS / КОЭФФИЦИЕНТ ЭНЕРГОЭФФЕКТИВНОСТИ	NIVEAU DE PRESSION SONORE / SOUND PRESSURE LEVEL / SCHALLDRUCKPEGEL / УРОВЕНЬ ЗВУКОВОГО ДАВЛЕНИЯ	NIVEAU DE PUISSANCE SONORE / SOUND POWER LEVEL / SCHALLLEISTUNGSPEGEL / УРОВЕНЬ ЗВУКОВОЙ МОЩНОСТИ	PUISSANCE TOTALE / TOTAL POWER / GESAMTLEISTUNG / ОБЩАЯ МОЩНОСТЬ	COURANT TOTAL / TOTAL CURRENT / GESAMTSTROM / ОБЩАЯ ОБЩАЯ ТОК	NOMBRE DE VENTILATEURS / NUMBER OF FANS / LÜFTERANZAHL / КОЛИЧЕСТВО ВЕНТИЛЯТОРОВ	Diamètre du ventilateur / FAN DIAMETER / LÜFTERDURCHMESSER / ДИАМЕТР ВЕНТИЛЯТОРА	MOTEUR / MOTOR / MOTOR / MOTOR	NOMBRE DE PÔLES / NUMBER OF POLES / POLANZAHL / КОЛИЧЕСТВО ПОЛЮСОВ	BATTERIE / COIL / WÄRMETAUSCHER / БАТАРЕИ	ÉCOUITOIR / DRIP TRAY / TROPFENNE / ПОДДОН	TOTAL / TOTAL / GESAMT / ВСЕГО	VOLUME INTÉRIEUR / INTERNAL VOLUME / INNENVOLUME / ВНУТРЕННИЙ ОБЪЕМ	CONNEXIONS / CONNECTIONS / ANSCHLÜSSE / СОЕДИНЕНИЯ	DIAMÈTRE DE DRAINAGE / DRAIN SIZE / ABFLUSSDURCHMESSER / РАЗМЕР ДРЕНАЖНОГО ОТВЕРСТИЯ	DIMENSIONS / DIMENSIONS / ABMESSUNGEN / ГАБАРИТНЫЕ РАЗМЕРЫ							POIDS / WEIGHT / GEWICHT / ВЕС		
		W			m <sup>3</sup> /h	m			dB(A)/3m	dB	W	A	PCS	mm	V/Ph/Hz		kW	dm <sup>3</sup>	mm	*	mm							kg				
																						A	B	C	E	E1	E2	F				
EG-125AB7-C26	951	748	2.8	823	5.5	56.5	A++	37	59	21	0.10	1	250	230/1/50	4	0.60	0.60	1.20	0.7	09,52	09,52	R 3/4"	900	685	245	635	-	-	630	17		
EG-125AC7-C26	1136	883	3.7	779	5.3	67.5	A++	37	59	21	0.10	1	250	230/1/50	4	0.60	0.60	1.20	1.0	09,52	012,7	R 3/4"	900	685	245	635	-	-	630	17		
EG-125AE7-C26	1461	1144	5.6	688	4.6	86.8	A++	37	59	21	0.10	1	250	230/1/50	4	0.60	0.60	1.20	1.5	09,52	012,7	R 3/4"	900	685	245	635	-	-	630	18		
EG-125BB7-C26	915	712	2.8	823	5.5	54.3	A++	37	59	21	0.10	1	250	230/1/50	4	0.72	0.36	1.08	0.7	09,52	09,52	R 3/4"	660	685	370	395	-	-	630	16		
EG-125BC7-C26	1127	874	3.7	779	5.3	66.9	A++	37	59	21	0.10	1	250	230/1/50	4	0.72	0.36	1.08	1.0	09,52	012,7	R 3/4"	660	685	370	395	-	-	630	17		
EG-125BE7-C26	1401	1090	5.6	688	4.6	83.2	A++	37	59	21	0.10	1	250	230/1/50	4	0.72	0.36	1.08	1.5	09,52	012,7	R 3/4"	660	685	370	395	-	-	630	18		
EG-225AB7-C26	1825	1436	5.5	1646	7.5	55.5	A++	40	62	41	0.19	2	250	230/1/50	4	1.20	1.20	2.40	1.3	09,52	012,7	R 3/4"	1500	685	245	1235	618	-	630	27		
EG-225AC7-C26	2329	1803	7.4	1559	7.1	69.2	A++	40	62	42	0.20	2	250	230/1/50	4	1.20	1.20	2.40	2.0	09,52	015,9	R 3/4"	1500	685	245	1235	618	-	630	28		
EG-225AE7-C26	2748	2157	11.0	1376	6.3	81.6	A++	40	62	42	0.20	2	250	230/1/50	4	1.20	1.20	2.40	2.6	09,52	019	R 3/4"	1500	685	245	1235	618	-	630	30		
EG-225BB7-C26	1856	1459	5.5	1646	7.5	56.5	A++	40	62	41	0.19	2	250	230/1/50	4	1.44	0.72	2.16	1.4	09,52	012,7	R 3/4"	1020	685	370	755	378	-	630	25		
EG-225BC7-C26	2259	1737	7.4	1559	7.1	67.1	A++	40	62	42	0.20	2	250	230/1/50	4	1.44	0.72	2.16	1.8	09,52	015,9	R 3/4"	1020	685	370	755	378	-	630	26		
EG-225BE7-C26	2847	2226	11.1	1376	6.3	84.5	A++	40	62	42	0.20	2	250	230/1/50	4	1.44	0.72	2.16	2.7	09,52	019	R 3/4"	1020	685	370	755	378	-	630	28		
EG-325AB7-C26	2910	2309	8.4	2469	9.4	58.5	A++	42	64	62	0.29	3	250	230/1/50	4	1.80	1.80	3.60	2.2	09,52	015,9	R 3/4"	2100	685	245	1835	618	600	630	38		
EG-325AC7-C26	3561	2801	11.2	2338	8.9	70.5	A++	42	64	63	0.31	3	250	230/1/50	4	1.80	1.80	3.60	2.9	012,7	019	R 3/4"	2100	685	245	1835	618	600	630	39		
EG-325AE7-C26	4395	3456	16.7	2064	7.9	87.0	A++	42	64	63	0.30	3	250	230/1/50	4	1.80	1.80	3.60	4.4	09,52	022	R 3/4"	2100	685	245	1835	618	600	630	42		
EG-325BB7-C26	2860	2262	8.4	2469	9.4	57.5	A++	42	64	62	0.29	3	250	230/1/50	4	2.16	1.08	3.24	2.2	09,52	015,9	R 3/4"	1380	685	370	1115	378	360	630	34		
EG-325BC7-C26	3471	2716	11.2	2338	8.9	68.7	A++	42	64	63	0.31	3	250	230/1/50	4	2.16	1.08	3.24	2.9	012,7	019	R 3/4"	1380	685	370	1115	378	360	630	35		
EG-325BE7-C26	4502	3553	16.7	2064	7.9	89.1	A++	42	64	63	0.30	3	250	230/1/50	4	2.16	1.08	3.24	4.4	09,52	019	R 3/4"	1380	685	370	1115	378	360	630	38		
EG-425AB7-C26	3755	2983	11.0	3292	11.1	57.1	A++	43	65	82	0.38	4	250	230/1/50	4	2.40	2.40	4.80	2.6	012,7	019	R 1 1/2"	2700	685	245	2435	618	600	630	48		
EG-425AC7-C26	4509	3557	14.6	3118	10.5	66.9	A++	43	65	84	0.40	4	250	230/1/50	4	2.40	2.40	4.80	3.3	012,7	019	R 3/4"	2700	685	245	2435	618	600	630	49		
EG-425AE7-C26	6115	4829	22.3	2753	9.3	90.8	A++	43	65	84	0.40	4	250	230/1/50	4	2.40	2.40	4.80	5.9	012,7	022	R 1 1/2"	2700	685	245	2435	618	600	630	54		
EG-425BB7-C26	3816	2943	11.2	3292	11.1	58.0	A++	43	65	82	0.38	4	250	230/1/50	4	2.88	1.44	4.32	2.9	09,52	019	R 3/4"	1740	685	370	1475	378	360	630	43		
EG-425BC7-C26	4750	3749	14.9	3118	10.5	70.5	A++	43	65	84	0.40	4	250	230/1/50	4	2.88	1.44	4.32	3.9	012,7	019	R 3/4"	1740	685	370	1475	378	360	630	45		
EG-425BE7-C26	5572	4384	22.1	2753	9.3	82.7	A++	43	65	84	0.40	4	250	230/1/50	4	2.88	1.44	4.32	5.5	015,9	022	R 1 1/2"	1740	685	370	1475	378	360	630	48		
EG-125AB7-C23	958	751	2.8	841	5.7	18.7	C	37	58	64	0.41	1	250	230/1/50	4	0.60	0.60	1.20	0.7	09,52	09,52	R 3/4"	900	685	245	635	-	-	630	16		
EG-125AC7-C23	1135	882	3.7	779	5.3	21.8	B	37	58	65	0.41	1	250	230/1/50	4	0.60	0.60	1.20	1.0	09,52	012,7	R 3/4"	900	685	245	635	-	-	630	17		
EG-125AE7-C23	1381	1077	5.6	683	4.6	26.5	B	37	58	65	0.41	1	250	230/1/50	4	0.60	0.60	1.20	1.5	09,52	012,7	R 3/4"	900	685	245	635	-	-	630	18		
EG-125BB7-C23	922	715	2.8	841	5.7	18.0	C	37	58	64	0.41	1	250	230/1/50	4	0.72	0.36	1.08	0.7	09,52	09,52	R 3/4"	660	685	370	395	-	-	630	15		
EG-125BC7-C23	1125	872	3.7	779	5.3	21.6	B	37	58	65	0.41	1	250	230/1/50	4	0.72	0.36	1.08	1.0	09,52	012,7	R 3/4"	660	685	370	395	-	-	630	16		
EG-125BE7-C23	1378	1070	5.6	683	4.6	26.4	B	37	58	65	0.41	1	250	230/1/50	4	0.72	0.36	1.08	1.5	09,52	012,7	R 3/4"	660	685	370	395	-	-	630	17		
EG-225AB7-C23	1839	1441	5.5	1681	7.7	17.9	C	40	61	128	0.82	2	250	230/1/50	4	1.20	1.20	2.40	1.3	09,52	012,7	R 3/4"	1500	685	245	1235	618	-	630	26		
EG-225AC7-C23	2326	1800	7.4	1558	7.1	22.3	B	40	61	130	0.82	2	250	230/1/50	4	1.20	1.20	2.40	2.0	09,52	015,9	R 3/4"	1500	685	245	1235	618	-	630	27		
EG-225AE7-C23	2811	2206	11.2	1365	6.2	27.0	A	40	61	130	0.82	2	250	230/1/50	4	1.20	1.20	2.40	2.9	09,52	015,9	R 3/4"	1500	685	245	1235	618	-	630	29		
EG-225BB7-C23	1869	1463	5.5	1681	7.7	18.2	C	40	61	128	0.82	2	250	230/1/50	4	1.44	0.72	2.16	1.4	09,52	012,7	R 3/4"	1020	685	370	755	378	-	630	24		
EG-225BC7-C23	2378	1843	7.4	1558	7.1	22.8	B	40	61	130	0.82	2	250	230/1/50	4	1.44	0.72	2.16	2.0	09,52	015,9	R 3/4"	1020	685	370	755	378	-	630	25		
EG-225BE7-C23	2898	2265	11.2	1365	6.2	27.8	A	40	61	130	0.82	2	250	230/1/50	4	1.44	0.72	2.16	2.9	09,52	019	R 3/4"	1020	685	370	755	378	-	630	27		
EG-325AB7-C23	2761	2168	8.3	2522	9.6	17.9	C	42	63	192	1.23	3	250	230/1/50	4	1.80	1.80	3.60	2.0	09,52	015,9	R 3/4"	2100	685	245	1835	618	600	630	36		
EG-325AC7-C23	3557	2796	11.2	2337	8.9	22.9	B	42	63	194	1.23	3	250	230/1/50	4	1.80	1.80	3.60	2.9	012,7	019	R 3/4"	2100	685	245	1835	618	600	630	38		
EG-325AE7-C23	4256	3336	16.7	2048	7.8	27.2	A	42	63	195	1.23	3	250	230/1/50	4	1.80	1.80	3.60	4.4	09,52	022	R 3/4"	2100	685	245	1835	618	600	630	41		
EG-325BB7-C23	2810	2206	8.3	2522	9.6	18.3	C	42	63	192	1.23	3	250	230/1/50	4	2.16	1.08	3.24	2.1	09,52	015,9	R 3/4"	1380	685	370	1115	378	360	630	32		
EG-325BC7-C23	3314	2570	11.0	2337	8.9	21.3	B	42	63	194	1.23	3	250	230/1/50	4	2.16	1.08	3.24	2.6	012,7												

PAS DALETTE / FIN SPACING / LAMELLENABSTAND / ШАГ РЕБРА	MODÈLE KARVER / KARVER MODEL МОДЕЛЬ КАРВЕР	CAPACITÉ / CAPACITY / LEISTUNG R404A / МОЩНОСТЬ		SURFACE TOTALE / TOTAL SURFACE / GESAMTFLÄCHE / ОБЩАЯ ПОЛОЩАДЬ	CÔTÉ AIR / AIR SIDE / LUFTSEITE / СТОРОНА ВОЗДУХА		ÉNERGIE / ENERGY / ENERGIE / ЭНЕРГИЯ	ACOUSTIQUE / SOUND / SCHALLPEGEL / ЗВУК		INFORMATIONS VENTILATEUR / FAN DATA / LÜFTERDATEN / ДАННЫЕ ВЕНТИЛЯТОРА						RÉSISTANCES DÉGIVRAGE / DEFROST HEATERS / ABTAUHEIZUNGEN / ТЭНы ОТТАЙКИ										INFORMATIONS BATTERIE / COIL DATA / WÄRMETAUSCHERDATEN / ДАННЫЕ БАТАРЕИ									
		SC2: Te=8°C ΔT=8°C	SC3: Te=28°C ΔT=7°C		DEBIT D'AIR / AIR FLOW / LUFTMENGE / ПАСХОД ВОЗДУХА	JET D'AIR / AIR THROW / WURFMEÛTE / ВОЗДУШНАЯ СТРУЯ		TAUX D'EFFICACITÉ ÉNERGÉTIQUE / ENERGY EFFICIENCY RATIO / ENERGIEEFFIZIENZRATE / КОЭФФИЦИЕНТ ЭНЕРГОЭФФЕКТИВНОСТИ	CLASSE D'EFFICACITÉ ÉNERGÉTIQUE / ENERGY EFFICIENCY CLASS / ENERGIEEFFIZIENZKLASSE / КОЭФФИЦИЕНТ ЭНЕРГОЭФФЕКТИВНОСТИ	NIVEAU DE PRESSION SONORE / SOUND PRESSURE LEVEL / SCHALLDRUCKPEGEL / УРОВЕНЬ ЗВУКОВОГО ДАВЛЕНИЯ	NIVEAU DE PUISSANCE SONORE / SOUND POWER LEVEL / SCHALLLEISTUNGSPEGEL / УРОВЕНЬ ЗВУКОВОЙ МОЩНОСТИ	PUISSANCE TOTALE / TOTAL POWER / GESAMTLEISTUNG / ОБЩАЯ МОЩНОСТЬ	COURANT TOTAL / TOTAL CURRENT / GESAMTSTROM / ОБЩЕЕ ТОК	NOMBRE DE VENTILATEURS / NUMBER OF FANS / LÜFTERANZAHL / КОЛИЧЕСТВО ВЕНТИЛЯТОРОВ	Diamètre du ventilateur / FAN DIAMETER / LÜFTERDURCHMESSER / ДИАМЕТР ВЕНТИЛЯТОРА	MOTEUR / MOTOR / MOTOR / МОТОР	NOMBRE DE PÔLES / NUMBER OF POLES / POLANZAHL / КОЛИЧЕСТВО ПОЛЮСОВ	BATTERIE / COIL / WÄRMETAUSCHER / БАТАРЕИ			ÉCOUILLON / DRIP TRAY / TROPFWANNE / ПОДДОН	TOTAL / TOTAL / GESAMT/ВСЕГО	VOLUME INTÉRIEUR / INTERNAL VOLUME / INNENVOLUMEN / ВНУТРЕННИЙ ОБЪЕМ	CONNEXIONS / CONNECTIONS / ANSCHLÜSSE / СОЕДИНЕНИЯ		DIAMÈTRE DE DRAINAGE / DRAIN SIZE / ABLAUF DURCHMESSER / РАЗМЕР ДРЕНАЖНОГО ОТВЕРСТИЯ	DIMENSIONS / DIMENSIONS / ABMESSUNGEN / ГАБАРИТНЫЕ РАЗМЕРЫ							POIDS / WEIGHT / GEWICHT / ВЕС	
																		W	A	PCS				mm	V/Ph/Hz		kW	dm <sup>3</sup>	mm	mm	A	B	C		E
7 mm	EG-125AB7-C22	1101	861	2.8	1119	7.5	40.4	A+	43	64	34	0.33	1	250	230/1/50	4	0.60	0.60	1.20	0.7	Ø9,52	Ø9,52	R 3/4"	900	685	245	635	-	-	630	16				
	EG-125AC7-C22	1342	1036	3.7	1074	7.2	47.8	A++	43	64	35	0.34	1	250	230/1/50	4	0.60	0.60	1.20	1.0	Ø9,52	Ø12,7	R 3/4"	900	685	245	635	-	-	630	17				
	EG-125AE7-C22	1742	1366	5.6	1001	6.7	57.2	A++	43	64	38	0.35	1	250	230/1/50	4	0.60	0.60	1.20	1.5	Ø9,52	Ø12,7	R 3/4"	900	685	245	635	-	-	630	18				
	EG-125BB7-C22	1049	816	2.8	1119	7.5	38.5	A+	43	64	34	0.33	1	250	230/1/50	4	0.72	0.36	1.08	0.7	Ø9,52	Ø9,52	R 3/4"	660	685	370	395	-	-	630	16				
	EG-125BC7-C22	1319	1015	3.7	1074	7.2	47.0	A++	43	64	35	0.34	1	250	230/1/50	4	0.72	0.36	1.08	1.0	Ø9,52	Ø12,7	R 3/4"	660	685	370	395	-	-	630	17				
	EG-125BE7-C22	1735	1352	5.6	1001	6.7	56.9	A++	43	64	38	0.35	1	250	230/1/50	4	0.72	0.36	1.08	1.5	Ø9,52	Ø12,7	R 3/4"	660	685	370	395	-	-	630	18				
	EG-225AB7-C22	2145	1690	5.5	2238	10.2	39.3	A+	45	67	68	0.65	2	250	230/1/50	4	1.20	1.20	2.40	1.3	Ø9,52	Ø12,7	R 3/4"	1500	685	245	1235	618	-	630	27				
	EG-225AC7-C22	2748	2176	7.4	2149	9.8	49.0	A++	45	67	70	0.67	2	250	230/1/50	4	1.20	1.20	2.40	2.0	Ø9,52	Ø15,9	R 3/4"	1500	685	245	1235	618	-	630	28				
	EG-225AE7-C22	3472	2733	11.0	2002	9.1	57.7	A++	46	67	75	0.70	2	250	230/1/50	4	1.20	1.20	2.40	2.6	Ø9,52	Ø19	R 3/4"	1500	685	245	1235	618	-	630	30				
	EG-225BB7-C22	2165	1698	5.5	2238	10.2	39.7	A+	46	67	68	0.65	2	250	230/1/50	4	1.44	0.72	2.16	1.4	Ø9,52	Ø12,7	R 3/4"	1020	685	370	755	378	-	630	25				
	EG-225BC7-C22	2644	2074	7.4	2149	9.8	47.1	A++	46	67	70	0.67	2	250	230/1/50	4	1.44	0.72	2.16	1.8	Ø9,52	Ø15,9	R 3/4"	1020	685	370	755	378	-	630	25				
	EG-225BE7-C22	3595	2835	11.1	2002	9.1	59.8	A++	46	67	75	0.70	2	250	230/1/50	4	1.44	0.72	2.16	2.7	Ø9,52	Ø19	R 3/4"	1020	685	370	755	378	-	630	28				
	EG-325AB7-C22	3377	2660	8.4	3357	12.8	41.7	A+	47	69	101	0.97	3	250	230/1/50	4	1.80	1.80	3.60	2.2	Ø9,52	Ø15,9	R 3/4"	2100	685	245	1835	618	600	630	37				
	EG-325AC7-C22	4200	3330	11.2	3223	12.3	49.9	A++	47	69	105	1.00	3	250	230/1/50	4	1.80	1.80	3.60	2.9	Ø12,7	Ø19	R 3/4"	2100	685	245	1835	618	600	630	39				
	EG-325AE7-C22	5293	4185	16.7	3003	11.5	58.9	A++	47	69	112	1.05	3	250	230/1/50	4	1.80	1.80	3.60	4.4	Ø9,52	Ø22	R 3/4"	2100	685	245	1835	618	600	630	42				
	EG-325BB7-C22	3343	2627	8.4	3357	12.8	41.3	A+	47	69	101	0.97	3	250	230/1/50	4	2.16	1.08	3.24	2.2	Ø9,52	Ø15,9	R 3/4"	1380	685	370	1115	378	360	630	33				
	EG-325BC7-C22	4193	3316	11.2	3223	12.3	49.8	A++	47	69	105	1.00	3	250	230/1/50	4	2.16	1.08	3.24	2.9	Ø12,7	Ø19	R 3/4"	1380	685	370	1115	378	360	630	35				
	EG-325BE7-C22	5553	4361	16.7	3003	11.5	61.8	A++	48	69	112	1.05	3	250	230/1/50	4	2.16	1.08	3.24	4.4	Ø9,52	Ø19	R 3/4"	1380	685	370	1115	378	360	630	38				
	EG-425AB7-C22	4342	3440	11.0	4477	15.1	40.1	A+	48	70	135	1.29	4	250	230/1/50	4	2.40	2.40	4.80	2.6	Ø12,7	Ø19	R 1 1/2"	2700	685	245	2435	618	600	630	47				
	EG-425AC7-C22	5296	4213	14.6	4297	14.5	47.2	A++	48	70	140	1.33	4	250	230/1/50	4	2.40	2.40	4.80	3.3	Ø12,7	Ø19	R 3/4"	2700	685	245	2435	618	600	630	49				
	EG-425AE7-C22	7492	5861	22.3	4004	13.5	62.7	A++	48	70	149	1.40	4	250	230/1/50	4	2.40	2.40	4.80	5.9	Ø12,7	Ø22	R 1 1/2"	2700	685	245	2435	618	600	630	54				
	EG-425BB7-C22	4713	3748	11.2	4477	15.1	43.5	A+	48	70	135	1.29	4	250	230/1/50	4	2.88	1.44	4.32	2.9	Ø9,52	Ø19	R 3/4"	1740	685	370	1475	378	360	630	42				
	EG-425BC7-C22	5602	4414	14.9	4297	14.5	49.9	A++	48	70	140	1.33	4	250	230/1/50	4	2.88	1.44	4.32	3.9	Ø12,7	Ø19	R 3/4"	1740	685	370	1475	378	360	630	44				
	EG-425BE7-C22	7348	5822	22.1	4004	13.5	61.5	A++	48	70	149	1.40	4	250	230/1/50	4	2.88	1.44	4.32	5.5	Ø15,9	Ø22	R 1 1/2"	1740	685	370	1475	378	360	630	48				

PAS DALETTE / FIN SPACING / LAMELLENABSTAND / ШАГ РЕБРА	MODÈLE KARVER / KARVER MODEL МОДЕЛЬ КАРВЕР	CAPACITÉ / CAPACITY / LEISTUNG R404A / МОЩНОСТЬ		SURFACE TOTALE / TOTAL SURFACE / GESAMTFLÄCHE / ОБЩАЯ ПОЛОЩАДЬ	CÔTÉ AIR / AIR SIDE / LUFTSEITE / СТОРОНА ВОЗДУХА		ÉNERGIE / ENERGY / ENERGIE / ЭНЕРГИЯ		ACOUSTIQUE / SOUND / SCHALLPEGEL / ЗВУК		INFORMATIONS VENTILATEUR / FAN DATA / LÜFTERDATEN / ДАННЫЕ ВЕНТИЛЯТОРА					RÉSISTANCES DÉGIVRAGE / DEFROST HEATERS / АВТАУХЕИЗУНГЕН / ТЭНы ОТТАЙКИ			INFORMATIONS BATTERIE / COIL DATA / WÄRMETAUSCHERDATEN / ДАННЫЕ БАТАРЕИ											
		SC1: Te=0°C ΔT=10°C	SC2: Te=-8°C ΔT=8°C		DEBIT D'AIR / AIR FLOW / LUFTMENGE / ПАСХОД ВОЗДУХА	JET D'AIR / AIR THROW / WURFHEUTE / ВОЗДУШНАЯ СТРУЯ	TAUX D'EFFICACITÉ ÉNERGÉTIQUE / ENERGY EFFICIENCY RATIO / ENERGIEEFFIZIENZRATE / КОЭФ- ЭНЕРГОЭФФЕКТИВНОСТИ	CLASSE D'EFFICACITÉ ÉNERGÉTIQUE / ENERGY EFFICIENCY CLASS / КОЭФФИЦИЕНТ ЭНЕРГОЭФФЕКТИВНОСТИ	NIVEAU DE PRESSION SONORE / SOUND PRESSURE LEVEL / SCHALLDRUCKPEGEL / УРОВЕНЬ ЗВУКОВОГО ДАВЛЕНИЯ	NIVEAU DE PUISSANCE SONORE / SOUND POWER LEVEL / SCHALLLEISTUNGSPEGEL / УРОВЕНЬ ЗВУКОВОЙ МОЩНОСТИ	PUISSANCE TOTALE / TOTAL POWER / GESAMTLEISTUNG / ОБЩАЯ МОЩНОСТЬ	COURANT TOTAL / TOTAL CURRENT / GESAMTSTROMÄHNE / ОБЩИЙ ТОК	NOMBRE DE VENTILATEURS / NUMBER OF FANS / LÜFTERANZAHL / КОЛИЧЕСТВО ВЕНТИЛЯТОРОВ	Diamètre du ventilateur / FAN DIAMETER / LÜFTERDURCHMESSER / ДИАМЕТР ВЕНТИЛЯТОРА	MOTEUR / MOTOR / MOTOR / MOTOR	NOMBRE DE PÔLES / NUMBER OF POLES / POLANZAHL / КОЛИЧЕСТВО ПОЛЮСОВ	BATTERIE / COIL / WÄRMETAUSCHER / БАТАРЕИ	ÉCOUITOIR / DRIP TRAY / TROPFENNE / ПОДДОН	TOTAL / TOTAL / GESAMT/ВЕСО	VOLUME INTÉRIEUR / INTERNAL VOLUME / INNENVOLUMEN / ВНУТРЕННИЙ ОБЪЕМ	CONNEXIONS / CONNECTIONS / ANSCHLÜSSE / СОЕДИНЕНИЯ	DIAMÈTRE DE DRAINAGE / DRAIN SIZE / ABLAUF DURCHMESSER / РАЗМЕР ДРЕНАЖНОГО ОТВЕРСТИЯ	DIMENSIONS / DIMENSIONS / ABMESSUNGEN / ГАБАРИТНЫЕ РАЗМЕРЫ							POIDS / WEIGHT / GEWICHT / ВЕС
		W			m³/h	m			dB(A)/3m	dB	W	A	PCS	mm	V/Ph/Hz		kW	dm³	mm	*	A	B	C	E	E1	E2	F	kg		
EG-130AB4-C21	2518	1690	5.9	1394	8.1	24.7	B	43	64	66	0.29	1	300	230/1/50	4	0.80	-	0.80	0.9	09,52	012,7	R 3/4"	1100	685	245	835	-	-	630	19
EG-130AC4-C21	3240	2187	7.9	1304	7.6	32.0	A	43	64	66	0.29	1	300	230/1/50	4	0.80	-	0.80	1.3	09,52	012,7	R 3/4"	1100	685	245	835	-	-	630	20
EG-130AE4-C21	4038	2754	11.8	1173	6.9	39.1	A+	44	65	68	0.30	1	300	230/1/50	4	0.80	-	0.80	2.0	09,52	015,9	R 3/4"	1100	685	245	835	-	-	630	22
EG-130BB4-C21	2586	1738	5.9	1394	8.1	25.4	B	43	64	66	0.29	1	300	230/1/50	4	0.96	-	0.96	0.9	09,52	012,7	R 3/4"	780	685	370	515	-	-	630	18
EG-130BC4-C21	3044	2051	7.9	1304	7.6	30.0	A	43	64	66	0.29	1	300	230/1/50	4	0.96	-	0.96	1.3	09,52	012,7	R 3/4"	780	685	370	515	-	-	630	19
EG-130BE4-C21	3783	2568	11.8	1173	6.9	36.5	A+	44	65	68	0.30	1	300	230/1/50	4	0.96	-	0.96	2.0	09,52	015,9	R 3/4"	780	685	370	515	-	-	630	21
EG-230AB4-C21	5307	3560	11.8	2789	11.0	26.3	B	46	67	131	0.58	2	300	230/1/50	4	1.60	-	1.60	2.0	09,52	015,9	R 3/4"	1900	685	245	1635	818	-	630	33
EG-230AC4-C21	6493	4387	15.7	2608	10.3	32.1	A	45	67	132	0.58	2	300	230/1/50	4	1.60	-	1.60	2.6	012,7	019	R 3/4"	1900	685	245	1635	818	-	630	35
EG-230AE4-C21	7769	5290	23.4	2347	9.2	37.9	A+	46	68	135	0.59	2	300	230/1/50	4	1.60	-	1.60	3.5	09,52	022	R 3/4"	1900	685	245	1635	818	-	630	37
EG-230BB4-C21	5298	3552	11.8	2789	11.0	26.2	B	46	67	131	0.58	2	300	230/1/50	4	1.92	-	1.92	2.0	09,52	015,9	R 3/4"	1260	685	370	995	498	-	630	30
EG-230BC4-C21	6484	4378	15.7	2608	10.3	32.0	A	46	67	132	0.58	2	300	230/1/50	4	1.92	-	1.92	2.6	09,52	019	R 3/4"	1260	685	370	995	498	-	630	31
EG-230BE4-C21	7618	5175	23.6	2347	9.2	37.0	A+	47	68	135	0.59	2	300	230/1/50	4	1.92	-	1.92	3.9	09,52	019	R 3/4"	1260	685	370	995	498	-	630	34
EG-330AB4-C21	7596	5083	17.6	4183	13.8	25.1	B	47	69	196	0.87	3	300	230/1/50	4	2.40	-	2.40	2.6	012,7	019	R 1 1/2"	2700	685	245	2435	818	800	630	46
EG-330AC4-C21	9747	6586	23.6	3912	12.9	32.1	A	47	69	198	0.87	3	300	230/1/50	4	2.40	-	2.40	3.9	012,7	022	R 3/4"	2700	685	245	2435	818	800	630	49
EG-330AE4-C21	11867	8031	35.4	3520	11.6	38.4	A+	48	70	202	0.88	3	300	230/1/50	4	2.40	-	2.40	5.9	012,7	022	R 1 1/2"	2700	685	245	2435	818	800	630	53
EG-330BB4-C21	8082	5434	17.7	4183	13.8	26.8	B	48	69	196	0.87	3	300	230/1/50	4	2.88	-	2.88	2.9	012,7	019	R 3/4"	1740	685	370	1475	498	480	630	41
EG-330BC4-C21	9721	6563	23.4	3912	12.9	32.0	A	47	69	198	0.87	3	300	230/1/50	4	2.88	-	2.88	3.5	012,7	022	R 3/4"	1740	685	370	1475	498	480	630	43
EG-330BE4-C21	11809	8029	35.2	3520	11.6	38.4	A+	48	70	202	0.88	3	300	230/1/50	4	2.88	-	2.88	5.5	015,9	022	R 1 1/2"	1740	685	370	1475	498	480	630	47
EG-430AB4-C21	10089	6713	23.4	5577	16.3	24.8	B	48	70	261	1.16	4	300	230/1/50	4	3.20	-	3.20	3.5	012,7	019	R 1 1/2"	3500	685	245	3235	818	800	630	59
EG-430AC4-C21	12770	8575	31.5	5215	15.2	31.4	A	48	70	264	1.16	4	300	230/1/50	4	3.20	-	3.20	5.2	012,7	022	R 3/4"	3500	685	245	3235	818	800	630	63
EG-430AE4-C21	14983	10033	47.2	4693	13.7	35.9	A+	49	71	270	1.18	4	300	230/1/50	4	3.20	-	3.20	7.8	015,9	028	R 3/4"	3500	685	245	3235	818	800	630	67
EG-430BB4-C21	10391	6948	23.6	5577	16.3	25.7	B	48	70	261	1.16	4	300	230/1/50	4	3.84	-	3.84	3.9	012,7	019	R 1 1/2"	2220	685	370	1955	498	480	630	53
EG-430BC4-C21	12412	8329	31.2	5215	15.2	30.5	A	48	70	264	1.16	4	300	230/1/50	4	3.84	-	3.84	4.7	012,7	022	R 1 1/2"	2220	685	370	1955	498	480	630	55
EG-430BE4-C21	16295	11101	47.2	4693	13.7	39.7	A+	49	71	270	1.18	4	300	230/1/50	4	3.84	-	3.84	7.8	019	028	R 3/4"	2220	685	370	1955	498	480	630	61
EG-130AB4-C25	2328	1565	5.9	1247	7.3	13.4	D	41	62	113	0.78	1	300	230/1/50	4	0.80	-	0.80	0.9	09,52	012,7	R 3/4"	1100	685	245	835	-	-	630	19
EG-130AC4-C25	3040	2054	7.9	1154	6.7	17.4	C	41	62	114	0.78	1	300	230/1/50	4	0.80	-	0.80	1.3	09,52	012,7	R 3/4"	1100	685	245	835	-	-	630	20
EG-130AE4-C25	3584	2442	11.8	1004	5.9	20.5	C	41	62	115	0.79	1	300	230/1/50	4	0.80	-	0.80	2.0	09,52	015,9	R 3/4"	1100	685	245	835	-	-	630	22
EG-130BB4-C25	2390	1607	5.9	1247	7.3	13.7	D	41	62	113	0.78	1	300	230/1/50	4	0.96	-	0.96	0.9	09,52	012,7	R 3/4"	780	685	370	515	-	-	630	18
EG-130BC4-C25	2882	1945	7.9	1154	6.7	16.5	C	41	62	114	0.78	1	300	230/1/50	4	0.96	-	0.96	1.3	09,52	012,7	R 3/4"	780	685	370	515	-	-	630	19
EG-130BE4-C25	3357	2279	11.8	1004	5.9	19.1	C	41	62	115	0.79	1	300	230/1/50	4	0.96	-	0.96	2.0	09,52	015,9	R 3/4"	780	685	370	515	-	-	630	21
EG-230AB4-C25	5028	3382	11.8	2493	9.8	14.5	D	43	65	225	1.56	2	300	230/1/50	4	1.60	-	1.60	2.0	09,52	015,9	R 3/4"	1900	685	245	1635	818	-	630	32
EG-230AC4-C25	6091	4118	15.7	2308	9.1	17.4	C	43	65	228	1.56	2	300	230/1/50	4	1.60	-	1.60	2.6	012,7	019	R 3/4"	1900	685	245	1635	818	-	630	34
EG-230AE4-C25	7177	4893	23.6	2008	7.9	20.6	C	43	65	230	1.58	2	300	230/1/50	4	1.60	-	1.60	3.9	09,52	022	R 3/4"	1900	685	245	1635	818	-	630	36
EG-230BB4-C25	5107	3434	11.8	2493	9.8	14.7	D	44	65	225	1.56	2	300	230/1/50	4	1.92	-	1.92	2.0	09,52	015,9	R 3/4"	1260	685	370	995	498	-	630	29
EG-230BC4-C25	6083	4111	15.7	2308	9.1	17.4	C	44	65	228	1.56	2	300	230/1/50	4	1.92	-	1.92	2.6	09,52	019	R 3/4"	1260	685	370	995	498	-	630	30
EG-230BE4-C25	6845	4657	23.6	2008	7.9	19.6	C	44	65	230	1.58	2	300	230/1/50	4	1.92	-	1.92	3.9	09,52	019	R 3/4"	1260	685	370	995	498	-	630	33
EG-330AB4-C25	7277	4876	17.6	3740	12.4	13.9	D	45	67	338	2.34	3	300	230/1/50	4	2.40	-	2.40	2.6	012,7	019	R 1 1/2"	2700	685	245	2435	818	800	630	44
EG-330AC4-C25	9140	6181	23.6	3462	11.5	17.5	C	45	67	341	2.34	3	300	230/1/50	4	2.40	-	2.40	3.9	012,7	022	R 3/4"	2700	685	245	2435	818	800	630	47
EG-330AE4-C25	10648	7220	35.4	3012	10.0	20.2	C	45	67	345	2.37	3	300	230/1/50	4	2.40	-	2.40	5.9	012,7	022	R 1 1/2"	2700	685	245	2435	818	800	630	51
EG-330BB4-C25	7736	5208	17.7	3740	12.4	14.9	D	45	67	338	2.34	3	300	230/1/50	4	2.88	-	2.88	2.9	012,7	019	R 3/4"	1740	685	370	1475	498	480	630	39
EG-330BC4-C25	9055	6119	23.4	3462	11.5	17.3	C	45	67	341	2.34	3	300	230/1/50	4	2.88	-	2.88	3.5	012,7	022	R 3/4"	1740	685	370	1475	498	480	630	41
EG-330BE4-C25	10620	7227	35.2	3012	10.0	20.2	C	45	67	345	2.37	3	300	230/1/50	4	2.88	-													



PAS DALETTE / FIN SPACING / LAMELLENABSTAND / ШАГ РЕБРА	MODÈLE KARVER / KARVER MODEL МОДЕЛЬ КАРВЕР	CAPACITÉ / CAPACITY / LEISTUNG R404A / МОЩНОСТЬ		SURFACE TOTALE / TOTAL SURFACE / GESAMTLÄCHE / ОБЩАЯ ПОЛОЩАДЬ	CÔTÉ AIR / AIR SIDE / LUFTSEITE / СТОРОНА ВОЗДУХА		ÉNERGIE / ENERGY / ENERGIE / ЭНЕРГИЯ		ACOUSTIQUE / SOUND / SCHALLPEGEL / ЗВУК		INFORMATIONS VENTILATEUR / FAN DATA / LÜFTERDATEN / ДАННЫЕ ВЕНТИЛЯТОРА					RÉSISTANCES DÉGIVRAGE / DEFROST HEATERS / ABTAUHEIZUNGEN / ТЭНы ОТТАЙКИ			INFORMATIONS BATTERIE / COIL DATA / WÄRMETAUSCHERDATEN / ДАННЫЕ БАТАРЕИ											
		SC2: T <sub>e</sub> =8°C ΔT=8°C	SC3: T <sub>e</sub> =28°C ΔT=7°C		DEBIT D'AIR / AIR FLOW / LUFTMENGE / РАСХОД ВОЗДУХА	JET D'AIR / AIR THROW / WURFWEITE / ВОЗДУШНАЯ СТРУЯ	TAUX D'EFFICACITÉ ÉNERGETIQUE / ENERGY EFFICIENCY RATIO / ENERGIEEFFIZIENZRATE / КОЭФ- ЭНЕРГОЭФФЕКТИВНОСТИ	CLASSE D'EFFICACITÉ ÉNERGETIQUE / ENERGY EFFICIENCY CLASS / EFFIZIENZKLASSE / КОЭФФИЦИЕНТ ЭНЕРГОЭФФЕКТИВНОСТИ	NIVEAU DE PRESSION SONORE / SOUND PRESSURE LEVEL / SCHALLDRUCKPEGEL / УРОВЕНЬ ЗВУКОВОГО ДАВЛЕНИЯ	NIVEAU DE PUISSANCE SONORE / SOUND POWER LEVEL / SCHALLLEISTUNGSPEGEL / УРОВЕНЬ ЗВУКОВОЙ МОЩНОСТИ	PUISSANCE TOTALE / TOTAL POWER / GESAMTLEISTUNG / ОБЩАЯ МОЩНОСТЬ	COURANT TOTAL / TOTAL CURRENT / GESAMTSTROM / ОБЩАЯ ОБЩАЯ ТОК	NOMBRE DE VENTILATEURS / NUMBER OF FANS / LÜFTERANZAHL / КОЛИЧЕСТВО ВЕНТИЛЯТОРОВ	Diamètre du ventilateur / FAN DIAMETER / LÜFTERDURCHMESSER / ДИАМЕТР ВЕНТИЛЯТОРА	MOTEUR / MOTOR / MOTOR / MOTOR	NOMBRE DE PÔLES / NUMBER OF POLES / POLANZAHL / КОЛИЧЕСТВО ПОЛЮСОВ	BATTERIE / COIL / WÄRMETAUSCHER / БАТАРЕИ	ÉCOULTOIR / DRIP TRAY / TROPFENNE / ПОДДОН	TOTAL / TOTAL / GESAMT / ВСЕГО	VOLUME INTÉRIEUR / INTERNAL VOLUME / INNENVOLUME / ВНУТРЕННИЙ ОБЪЕМ	CONNEXIONS / CONNECTIONS / ANSCHLÜSSE / СОЕДИНЕНИЯ	DIAMÈTRE DE DRAINAGE / DRAIN SIZE / ABFLAUROHRMESSER / РАЗМЕР ДРЕНАЖНОГО ОТВЕРСТИЯ	DIMENSIONS / DIMENSIONS / ABMESSUNGEN / ГАБАРИТНЫЕ РАЗМЕРЫ							POIDS / WEIGHT / GEWICHT / ВЕС
		W	m <sup>2</sup>		m <sup>3</sup> /h	m			dB(A)/3m	dB	W	A	PCS	mm	V/Ph/Hz		kW	dm <sup>3</sup>	mm	*	A	B	C	E	E1	E2	F	kg		
EG-130AB7-C21	1326	1007	3.7	1459	8.5	25.4	B	43	65	65	0.29	1	300	230/1/50	4	0.80	0.80	1.60	0.9	09,52	012,7	R 3/4"	1100	685	245	835	-	-	630	20
EG-130AC7-C21	1778	1394	5.0	1384	8.1	33.6	A	43	64	66	0.29	1	300	230/1/50	4	0.80	0.80	1.60	1.3	09,52	012,7	R 3/4"	1100	685	245	835	-	-	630	21
EG-130AE7-C21	2301	1791	7.4	1256	7.3	42.8	A+	43	64	67	0.29	1	300	230/1/50	4	0.80	0.80	1.60	2.0	09,52	015,9	R 3/4"	1100	685	245	835	-	-	630	22
EG-130BB7-C21	1332	1012	3.7	1459	8.5	25.6	B	43	65	65	0.29	1	300	230/1/50	4	0.96	0.48	1.44	0.9	09,52	012,7	R 3/4"	780	685	370	515	-	-	630	19
EG-130BC7-C21	1787	1396	5.0	1384	8.1	33.8	A	43	64	66	0.29	1	300	230/1/50	4	0.96	0.48	1.44	1.3	09,52	012,7	R 3/4"	780	685	370	515	-	-	630	19
EG-130BE7-C21	2258	1751	7.4	1256	7.3	42.0	A+	43	64	67	0.29	1	300	230/1/50	4	0.96	0.48	1.44	2.0	09,52	015,9	R 3/4"	780	685	370	515	-	-	630	21
EG-230AB7-C21	2768	2182	7.3	2919	11.5	26.8	B	46	68	129	0.58	2	300	230/1/50	4	1.60	1.60	3.20	1.7	09,52	015,9	R 3/4"	1900	685	245	1635	818	-	630	34
EG-230AC7-C21	3685	2916	9.9	2767	10.9	35.1	A+	46	67	131	0.58	2	300	230/1/50	4	1.60	1.60	3.20	2.6	09,52	019	R 3/4"	1900	685	245	1635	818	-	630	35
EG-230AE7-C21	4609	3598	14.9	2512	9.9	43.2	A+	46	67	133	0.58	2	300	230/1/50	4	1.60	1.60	3.20	3.9	09,52	022	R 3/4"	1900	685	245	1635	818	-	630	38
EG-230BB7-C21	2823	2228	7.4	2919	11.5	27.3	A	46	68	129	0.58	2	300	230/1/50	4	1.92	0.96	2.88	1.8	09,52	015,9	R 3/4"	1260	685	370	995	498	-	630	30
EG-230BC7-C21	3465	2704	9.8	2767	10.9	33.0	A	46	67	131	0.58	2	300	230/1/50	4	1.92	0.96	2.88	2.3	09,52	019	R 3/4"	1260	685	370	995	498	-	630	32
EG-230BE7-C21	4611	3645	14.9	2512	9.9	43.2	A+	46	67	133	0.58	2	300	230/1/50	4	1.92	0.96	2.88	3.9	09,52	019	R 3/4"	1260	685	370	995	498	-	630	34
EG-330AB7-C21	4255	3370	11.0	4378	14.5	27.5	A	48	70	193	0.86	3	300	230/1/50	4	2.40	2.40	4.80	2.6	09,52	019	R 1 1/2"	2700	685	245	2435	818	800	630	47
EG-330AC7-C21	5576	4423	14.9	4151	13.7	35.5	A+	47	69	196	0.87	3	300	230/1/50	4	2.40	2.40	4.80	3.9	09,52	022	R 3/4"	2700	685	245	2435	818	800	630	49
EG-330AE7-C21	6918	5407	22.3	3768	12.5	43.1	A+	47	69	200	0.87	3	300	230/1/50	4	2.40	2.40	4.80	5.9	012,7	028	R 1 1/2"	2700	685	245	2435	818	800	630	54
EG-330BB7-C21	4425	3476	11.2	4378	14.5	28.6	A	48	70	193	0.86	3	300	230/1/50	4	2.88	1.44	4.32	2.9	09,52	019	R 3/4"	1740	685	370	1475	498	480	630	42
EG-330BC7-C21	5474	4305	14.9	4151	13.7	34.8	A	48	69	196	0.87	3	300	230/1/50	4	2.88	1.44	4.32	3.9	012,7	019	R 1 1/2"	1740	685	370	1475	498	480	630	44
EG-330BE7-C21	7130	5657	22.1	3768	12.5	44.5	A+	48	69	200	0.87	3	300	230/1/50	4	2.88	1.44	4.32	5.5	015,9	022	R 3/4"	1740	685	370	1475	498	480	630	47
EG-430AB7-C21	5411	4207	14.7	5837	17.0	26.3	B	48	71	257	1.15	4	300	230/1/50	4	3.20	3.20	6.40	3.5	012,7	019	R 1 1/2"	3500	685	245	3235	818	800	630	60
EG-430AC7-C21	6972	5461	19.8	5534	16.2	33.3	A	48	70	261	1.16	4	300	230/1/50	4	3.20	3.20	6.40	5.2	012,7	022	R 3/4"	3500	685	245	3235	818	800	630	64
EG-430AE7-C21	9122	7230	29.8	5024	14.7	42.8	A+	48	70	266	1.16	4	300	230/1/50	4	3.20	3.20	6.40	7.8	015,9	028	R 1 1/2"	3500	685	245	3235	818	800	630	69
EG-430BB7-C21	5790	4496	14.8	5837	17.0	28.1	A	49	71	257	1.15	4	300	230/1/50	4	3.84	1.92	5.76	3.7	012,7	022	R 3/4"	2220	685	370	1955	498	480	630	53
EG-430BC7-C21	7494	5787	19.8	5534	16.2	35.8	A	48	70	261	1.16	4	300	230/1/50	4	3.84	1.92	5.76	5.2	012,7	028	R 1 1/2"	2220	685	370	1955	498	480	630	56
EG-430BE7-C21	9162	7264	29.8	5024	14.7	43.0	A+	48	70	266	1.16	4	300	230/1/50	4	3.84	1.92	5.76	7.8	015,9	028	R 3/4"	2220	685	370	1955	498	480	630	62
EG-130AB7-C25	1247	952	3.7	1314	7.7	13.9	D	41	62	112	0.78	1	300	230/1/50	4	0.80	0.80	1.60	0.9	09,52	012,7	R 3/4"	1100	685	245	835	-	-	630	20
EG-130AC7-C25	1701	1327	5.0	1235	7.2	18.8	C	41	62	113	0.78	1	300	230/1/50	4	0.80	0.80	1.60	1.3	09,52	012,7	R 3/4"	1100	685	245	835	-	-	630	21
EG-130AE7-C25	2101	1638	7.4	1100	6.4	22.8	B	41	62	115	0.79	1	300	230/1/50	4	0.80	0.80	1.60	2.0	09,52	015,9	R 3/4"	1100	685	245	835	-	-	630	22
EG-130BB7-C25	1252	955	3.7	1314	7.7	13.9	D	41	62	112	0.78	1	300	230/1/50	4	0.96	0.48	1.44	0.9	09,52	012,7	R 3/4"	780	685	370	515	-	-	630	18
EG-130BC7-C25	1670	1294	5.0	1235	7.2	18.4	C	41	62	113	0.78	1	300	230/1/50	4	0.96	0.48	1.44	1.3	09,52	012,7	R 3/4"	780	685	370	515	-	-	630	19
EG-130BE7-C25	2082	1618	7.4	1100	6.4	22.6	B	41	62	115	0.79	1	300	230/1/50	4	0.96	0.48	1.44	2.0	09,52	015,9	R 3/4"	780	685	370	515	-	-	630	21
EG-230AB7-C25	2751	2169	7.4	2627	10.4	15.4	D	43	65	223	1.56	2	300	230/1/50	4	1.60	1.60	3.20	2.0	09,52	015,9	R 3/4"	1900	685	245	1635	818	-	630	32
EG-230AC7-C25	3467	2721	9.9	2471	9.7	19.1	C	43	65	226	1.56	2	300	230/1/50	4	1.60	1.60	3.20	2.6	09,52	019	R 3/4"	1900	685	245	1635	818	-	630	34
EG-230AE7-C25	4177	3263	14.9	2199	8.7	22.7	B	43	65	229	1.57	2	300	230/1/50	4	1.60	1.60	3.20	3.9	09,52	022	R 3/4"	1900	685	245	1635	818	-	630	37
EG-230BB7-C25	2748	2161	7.4	2627	10.4	15.4	D	44	65	223	1.56	2	300	230/1/50	4	1.92	0.96	2.88	2.0	09,52	015,9	R 3/4"	1260	685	370	995	498	-	630	29
EG-230BC7-C25	3406	2660	9.9	2471	9.7	18.8	C	44	65	226	1.56	2	300	230/1/50	4	1.92	0.96	2.88	2.6	09,52	019	R 3/4"	1260	685	370	995	498	-	630	30
EG-230BE7-C25	4285	3362	14.9	2199	8.7	23.3	B	44	65	229	1.57	2	300	230/1/50	4	1.92	0.96	2.88	3.9	09,52	019	R 3/4"	1260	685	370	995	498	-	630	33
EG-330AB7-C25	4027	3195	11.0	3941	13.0	15.0	D	45	67	335	2.33	3	300	230/1/50	4	2.40	2.40	4.80	2.6	09,52	019	R 3/4"	2700	685	245	2435	818	800	630	45
EG-330AC7-C25	5205	4090	14.9	3706	12.3	19.2	C	45	67	338	2.34	3	300	230/1/50	4	2.40	2.40	4.80	3.9	09,52	022	R 1 1/2"	2700	685	245	2435	818	800	630	47
EG-330AE7-C25	6665	5141	22.3	3299	10.9	23.9	B	45	67	343	2.35	3	300	230/1/50	4	2.40	2.40	4.80	5.9	012,7	028	R 1 1/2"	2700	685	245	2435	818	800	630	51
EG-330BB7-C25	4138	3214	11.2	3941	13.0	15.4	D	45	67	335	2.33	3	300	230/1/50	4	2.88	1.44	4.32	2.9	09,52	019	R 3/4"	1740	685	370	1475	498	480	630	39
EG-330BC7-C25	5170	4074	14.9	3706	12.3	19.1	C	45	67	338	2.34	3	300	230/1/50	4	2.88	1.44	4.32	3.9	012,7	019	R 1 1/2"	1740	685	370	1475	498	480		



# EK

# KAR YER

## Evaporateurs de Surgélation

### Application

Les évaporateurs de surgélation de série EK, ayant la gamme de capacité 6,00 - 115,00 kW, sont utilisés pour congélation des produits de boulangerie, de la viande et du poisson. La surgélation permet de préserver les produits de meilleure qualité et plus longtemps en les congelant très rapidement. Les batteries à l'intérieur des refroidisseurs d'air sont compactes en supplément à leur performance thermique de grande efficacité.

### Propriétés de la batterie

Les évaporateurs de surgélation sont conçus avec un diamètre optimal du tube pour augmenter l'efficacité. Les produits peuvent être fournis avec le pas d'ailettes 10,00 mm.

### Carrosserie

Le boîtier est fabriqué des tôles galvanisées peintes avec poudre électrostatique Ral 9016 afin d'être résistante à la corrosion; outre sa vue attrayante il est rigide. De plus, les panneaux latéraux vissés et le bac de vidange articulé peuvent être facilement retirés pour faciliter son installation et maintenance. Les évaporateurs de surgélation sont conçus avec trois différents types de carrosserie pour différentes applications. Les modèles sont appelés EK-T, EK-K s (ventilateur d'aspiration), EK-K b (ventilateur soufflant) et EK-S. Le bac de vidange isolé est fourni en standard pour les évaporateurs de surgélation.

### Ventilateur

Les évaporateurs de surgélation EB peuvent être fournis avec des ventilateurs triphasés de diamètres Ø500 et Ø630. Les produits peuvent être utilisés avec des ventilateurs aspirants et soufflants pour différentes applications. La classe de protection des ventilateurs est IP54. Les ventilateurs sont compatibles avec la réglementation ERP 2015.

### Élément chauffant

Des éléments chauffants électriques de haute qualité sont placés sur la batterie, le bac de vidange et les ventilateurs selon les conditions de travail et de design.

### Options\*

Les refroidisseurs d'air peuvent être fournis avec les options ci-dessous:  
Ailettes Gold Epoxy  
Boîtier en acier inoxydable  
Ventilateur EC  
Ventilateur streamer

\*Veuillez contacter KARYER pour les demandes d'options.

## Blast Freezers

### Application

The EK model blast freezers, having the range 6,00 - 115,00 kW, are used for freezing of bakery products, fish and meat. Shock freezing helps to preserve products with a better quality and for longer time by freezing them very rapidly. Coils, in unit coolers, are compact in addition to their thermally high efficient performance.

### Coil Properties

The blast freezers are designed with optimum tube diameter in order to increase efficiency of unit coolers. Products can be provided with 10,00mm fin spacing.

### Casework

It is manufactured with electrostatic Ral 9016 powder painted galvanized sheets to resist corrosion; it has an attractive view in addition to its rigidity. Additionally, screwed side panels and hinged drain pan can be easily removed to facilitate installation and maintenance operations. Blast freezers are designed with three different casing types for different applications. Models are referred as EK-T, EK-K s (sucking fan), EK-K b (blowing fan) and EK-S. The isolated drain pan is provided as a standard for blast freezer units.

### Fan

The unit coolers can be provided with threephase fans with Ø500 and Ø630mm diameters. Products can be used with sucking and blowing fan alternatives for different applications. Protection class of fans is IP54. Fans are compatible with ERP 2015 regulation.

### Electrical Heater

High-quality electrical heaters are placed on the coil, drain pan and fans according to working and design conditions.

### Options\*

Unit coolers can be provided with below options;  
Gold Epoxy Fins  
Stainless Steel Case  
EC Fan  
Fan Streamer

\*Please contact Karyer for option requests.

## Schockfroster

### Anwendung

Die EK Schockfroster haben einen Leistungsbereich 6,00 - 115,00 kW und werden zum Einfrieren von Backwaren, Fisch und Fleisch verwendet. Schockfrostern hilft sehr, durch schnelles Einfrieren, die Produkte mit einer besseren Qualität und für längere Zeit zu bewahren. Die eingebauten Wärmetauscher in den Schockfroster sind hocheffizient und auch kompakt konzipiert.

### Wärmetauscher-Eigenschaften

Bei den Verdampfern in den Schockfroster sind geeignete Kupferrohre mit verschiedenen Durchmessern nach Betriebskonditionen eingesetzt. Die Verdampfer werden mit 10,00 mm Lamellenabstand produziert.

### Gehäuse

Die Gehäuse bestehen aus verzinktem Stahlblech und gegen Korrosion mit der Farbe RAL9016 elektrostatisch pulverbeschichtet. Diese Beschichtung weist neben Beständigkeit auch eine dekorative Eigenschaft auf. Zusätzlich, sind die Gehäusen für eine einfache Installation und Wartung mit geschraubten Seitenpanelen und klappbaren Kondensatwannen konstruiert. Die Schockfroster sind für verschiedenen Anwendungen mit drei unterschiedlichen Gehäusen konzipiert. "EK-T", "EK-K s" (mit saugenden Lüftern), "EK-K b" (mit blasenden Lüftern) und "EK-S". Die isolierten Tropfwannen sind für Schockfroster als standard vorgesehen.

### Lüfter

Die Schockfroster können mit dreiphasigen Lüfter mit 500 und 600 mm Durchmessern zur Verfügung gestellt werden. Diese Produkte haben für verschiedene Anwendungen mit saugenden und blasenden Lüftern unterschiedliche Ausführungen. Die Schutzklassen der Lüfter sind IP54 und die Lüfter sind geeignet für die Regulierung mit ERP 2015.

### Elektrische Abtauheizungen

Gemäß Betriebs- und Ausführungsbedingungen werden hochwertige Heizstäbe an den Wärmetauscher, Tropfwannen und Lüfter angebracht.

### Optionen\*

Die Schockfroster können mit folgenden Optionen zur Verfügung gestellt werden;  
Gold Epoxy Lamellen  
Edelstahl Gehäuse  
EC Lüfter  
Fan Streamer

\*Für Option Anfragen kontaktieren Sie bitte Karyer.

## Испарители Шоковой Заморозки

### Применение

Испарители шоковой заморозки серии EK, имеющие диапазон мощностей 6,00 - 115,00 кВт, используются для заморозки хлебобулочных изделий, рыбы и мяса. Шоковая заморозка позволяет сохранить продукты в лучшем качестве и в течение более длительного времени путем их очень быстрого замораживания. Батареи испарителей отличаются своей компактностью в дополнение к термической высокоэффективности их работы.

### Технические характеристики батарей

Испарители шоковой заморозки производятся с оптимальным диаметром трубок для повышения эффективности. Воздухоохладители имеют шаг ребра 10,00 мм.

### Корпус

Корпус шокфростеров изготавливается из оцинкованного листового металла, покрытого Ral 9016 электростатической порошковой краской для защиты от коррозии; имеет привлекательный дизайн в дополнение к своей прочности. Кроме того, особая конструкция дренажных и боковых частей корпуса предполагает простой монтаж и техническое обслуживание. Шокфростеры имеют три варианта дизайна корпуса для различного применения и делятся на подсерии EK-T, EK-K s (всасывающий вентилятор), EK-K b (обдувающий вентилятор) и EK-S. Испарители шоковой заморозки стандартно поставляются с изолированным поддоном.

### Вентиляторы

Воздухоохладители оснащаются трехфазными вентиляторами с диаметрами Ø500 и Ø630 мм. Шокфростеры могут использоваться как со всасывающими вентиляторами, так и с обдувающими вентиляторами для различного применения. Класс защиты вентиляторов IP54. Осевые вентиляторы совместимы с директивой ERP 2015.

### Электронагреватели

Высококачественные электрические нагреватели устанавливаются на батарею, дренажный поддон и вентиляторы согласно рабочим условиям и дизайну.

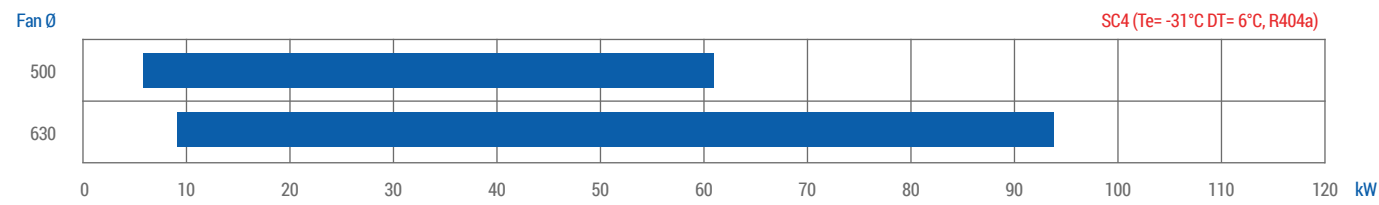
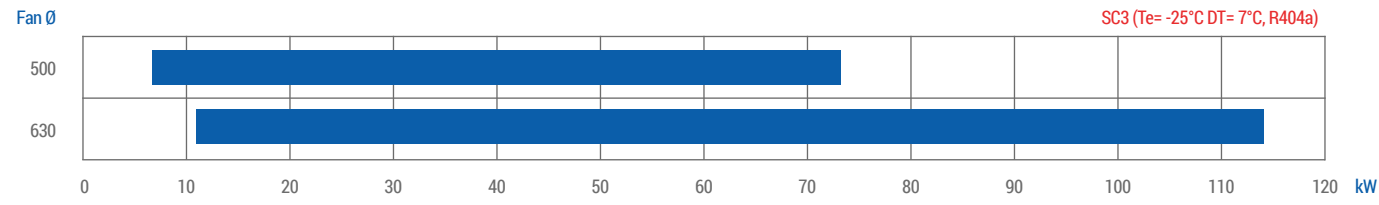
### Возможные альтернативы\*

Воздухоохладители могут иметь следующие альтернативы:  
Покрытие Голд Эпокси  
Корпус из нержавеющей стали  
ЕС-вентилятор  
Регулятор потока

\*Свяжитесь с Karyer по вопросу возможных альтернатив.

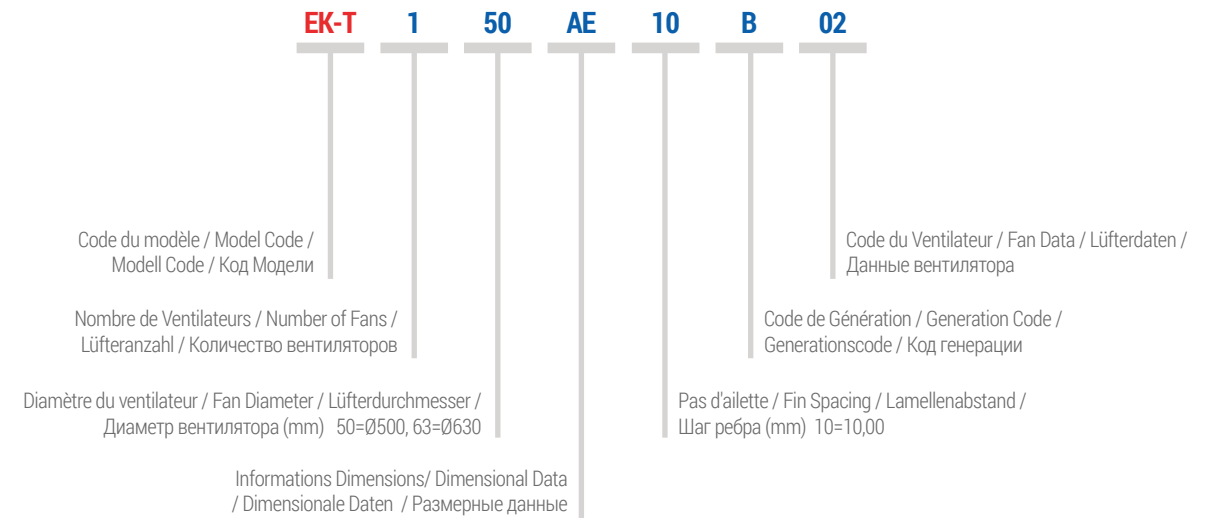


Gamme de capacité | Capacity Range | Leistungsbereich | Диапазон Мощности



Description du modèle | Model Description | Modellbeschreibung | Описание Модели

**EK-T 150AE10-B02**



EK-K



EK-S



EK-T



PAS DALETTE / FIN SPACING / LAMELLENABSTAND / ШАГ РЕБРА	MODÈLE KARYER / KARYER MODEL МОДЕЛЬ КАРЬЕР / КАРЬЕР МОДЕЛ МОДЕЛЬ КАРЬЕР	CAPACITÉ / CAPACITY / LEISTUNG R404A / МОЩНОСТЬ						SURFACE TOTALE / TOTAL SURFACE / GESAMTFLÄCHE / ОБЩАЯ ПЛОЩАДЬ	CÔTÉ AIR / AIR SIDE / LUFTSEITE / СТОРОНА ВОЗДУХА		ÉNERGIE / ENERGY / ENERGIE / ЭНЕРГИЯ		ACOUSTIQUE/ SOUND / SCHALLPEGEL / ЗВУК		INFORMATIONS VENTILATEUR / FAN DATA / LÜFTERDATEN / ДАННЫЕ ВЕНТИЛЯТОРА				RÉSISTANCES DÉGIVRAGE / DEFROST HEATERS / ABTAUHEIZUNGEN / ТЭНЫ ОТТАЙКИ					INFORMATIONS BATTERIE / COIL DATA / WÄRMETAUSCHERDATEN / ДАННЫЕ БАТАРЕИ																																	
		SC3: Te= 25°C ΔT=7°C	SC4: Te= 31°C ΔT=6°C	Te= 35°C ΔT=5°C	Te= 35°C ΔT=6°C	Te= 40°C ΔT=5°C	Te= 40°C ΔT=6°C		m³/h	ENERGIEEFFIZIENZRATE / КЛАСС ЭНЕРГОЭФФЕКТИВНОСТИ	CLASSE D'ÉNERGIEEFFICACITÉ ÉNERGÉTIQUE / ENERGY EFFICIENCY CLASS / ENERGIETEFFIZIENZKLASSE / КОЭФФИЦИЕНТ ЭНЕРГОЭФФЕКТИВНОСТИ	NIVEAU DE PRESSION SONORE / SOUND PRESSURE LEVEL / SCHALLDRUCKPEGEL / УРОВЕНЬ ЗВУКОВОГО ДАВЛЕНИЯ	NIVEAU DE PUISSANCE SONORE / SOUND POWER LEVEL / SCHALLLEISTUNGSPEGEL / УРОВЕНЬ ЗВУКОВОЙ МОЩНОСТИ	PUISSANCE TOTALE / TOTAL POWER / GESAMTLEISTUNG / ОБЩАЯ МОЩНОСТЬ	COURANT TOTAL / TOTAL CURRENT / GESAMTSTROMAUFNAHME / ОБЩИЙ ТОК	NOMBRE DE VENTILATEURS / NUMBER OF FANS / LÜFTERANZAHL / КОЛИЧЕСТВО ВЕНТИЛЯТОРОВ	DIAMÈTRE DU VENTILATEUR / FAN DIAMETER / LÜFTERDURCHMESSER / ДИАМЕТР ВЕНТИЛЯТОРА	MOTEUR / MOTOR / МОТОР	NOMBRE DE PÔLES / NUMBER OF POLES / POLANZAHL / КОЛИЧЕСТВО ПОЛЮСОВ	BATTERIE / COIL / WÄRMETAUSCHER / БАТАРЕЯ	ÉCOUTTOUR / DRIP TRAY / TROPFENANNE / ПОДДОН	FAN / FAN / LÜFTER / ВЕНТИЛЯТОРА	TOTAL / TOTAL / GESAMT/ВСЕГО	VOLUME INTÉRIEUR / INTERNAL VOLUME / INNENVOLUMEN / ВНУТРЕННИЙ ОБЪЕМ	ENTRÉE / INLET / EINTRITT / ВХОД	SORTIE / OUTLET / AUSTRITT / ВЫХОД	DIAMÈTRE DE DRAINAGE / DRAIN SIZE / ABLAUFDURCHMESSER / РАЗМЕР ДРЕНАЖНОГО ОТВЕРСТИЯ	DIMENSIONS / DIMENSIONS / ABMESSUNGEN / ГАБАРИТНЫЕ РАЗМЕРЫ										POIDS / WEIGHT / BEC																			
		kW																										m²	ESP-50Pa	ESP-50Pa	ESP-50Pa	ESP-50Pa	A	PCS	mm	V/Ph/Hz	4		kW					dm³	mm	*	mm										kg
		ESP-50Pa																																					A	PCS	mm	V/Ph/Hz	4				kW					dm³	mm	*	mm		
ESP-50Pa						A	PCS	mm	V/Ph/Hz	4	kW					dm³	mm	*	mm										kg																												
10 mm	EK-K-b-250AE10-B22	13,86	11,85	9,34	11,95						9,63	12,27	78,1	14206	21,5				B	60	83	1,25	2,61	2	500	400/3/50	4	9,60		1,60	0,64	11,84	30,5	Ø28	Ø54	R 1 1/2"	1260	1100	1735	1850	840	845	-	-	216												
	EK-K-b-250AG10-B22	17,26	14,83	11,78	14,93	12,11	15,30	104,2	13592	26,1	B	59	82	1,29	2,65	2	500	400/3/50	4	9,60	1,60	0,64	11,84	40,7	Ø35	Ø54	R 1 1/2"	1260	1200	1735	1850	940	845	-	-	245																					
	EK-K-b-450AE10-B22	27,74	23,73	18,71	23,95	19,32	24,63	156,3	28411	21,5	B	63	86	2,50	5,22	4	500	400/3/50	4	19,20	3,20	1,28	23,68	61,0	Ø42	Ø66	R 1 1/2"	2060	1100	1735	1850	840	1645	822,5	-	342																					
	EK-K-b-450AG10-B22	34,53	29,69	23,58	29,90	24,29	30,70	208,3	27184	26,2	B	62	85	2,57	5,29	4	500	400/3/50	4	19,20	3,20	1,28	23,68	81,3	2xØ22	2xØ54	R 1 1/2"	2060	1200	1735	1850	940	1645	822,5	-	394																					
	EK-K-b-650AE10-B22	41,66	35,58	28,03	35,83	28,85	36,70	234,4	42617	21,5	B	64	88	3,75	7,82	6	500	400/3/50	4	28,80	4,80	1,92	35,52	91,5	2xØ22	2xØ54	R 1 1/2"	2860	1100	1735	1850	840	2445	822,5	800	403																					
	EK-K-b-650AG10-B22	51,51	44,20	35,05	44,45	36,01	45,48	312,0	40776	26,0	B	64	87	3,86	7,94	6	500	400/3/50	4	28,80	4,80	1,92	35,52	120,1	2xØ28	2xØ66	R 1 1/2"	2860	1200	1735	1850	940	2445	822,5	800	480																					
	EK-K-b-850AE10-B22	55,49	47,48	37,45	47,95	38,70	49,35	312,5	56822	21,5	B	65	89	4,99	10,43	8	500	400/3/50	4	38,40	6,40	2,56	47,36	122,0	2xØ28	2xØ66	R 1 1/2"	3660	1100	1735	1850	840	3245	822,5	800	514																					
	EK-K-b-850AG10-B22	69,07	59,40	47,20	59,86	48,64	61,50	416,7	54368	26,2	B	65	88	5,14	10,58	8	500	400/3/50	4	38,40	6,40	2,56	47,36	162,7	2xØ35	2xØ80	R 1 1/2"	3660	1200	1735	1850	940	3245	822,5	800	612																					
	EK-K-s-250AE10-B02	14,05	12,00	9,46	12,11	9,75	12,43	78,1	14557	20,2	C	61	84	1,35	2,45	2	500	400/3/50	4	9,60	1,60	0,64	11,84	30,5	Ø28	Ø54	R 1 1/2"	1260	1100	1735	1850	840	845	-	-	230																					
	EK-K-s-250AG10-B02	17,50	15,03	11,93	15,13	12,27	15,51	104,2	13912	24,8	B	61	84	1,38	2,48	2	500	400/3/50	4	9,60	1,60	0,64	11,84	40,7	Ø35	Ø54	R 1 1/2"	1260	1200	1735	1850	940	845	-	-	260																					
	EK-K-s-450AE10-B02	28,12	24,04	18,94	24,26	19,56	24,95	156,3	29113	20,2	C	64	87	2,69	4,89	4	500	400/3/50	4	19,20	3,20	1,28	23,68	61,0	Ø42	Ø66	R 1 1/2"	2060	1100	1735	1850	840	1645	822,5	-	383																					
	EK-K-s-450AG10-B02	35,02	30,09	23,88	30,32	24,60	31,12	208,3	27825	24,8	B	63	87	2,75	4,96	4	500	400/3/50	4	19,20	3,20	1,28	23,68	81,3	2xØ22	2xØ54	R 1 1/2"	2060	1200	1735	1850	940	1645	822,5	-	435																					
	EK-K-s-650AE10-B02	42,26	36,07	28,39	36,32	29,22	37,19	234,4	43670	20,2	C	66	89	4,04	7,33	6	500	400/3/50	4	28,80	4,80	1,92	35,52	91,5	2xØ22	2xØ54	R 1 1/2"	2860	1100	1735	1850	840	2445	822,5	800	471																					
	EK-K-s-650AG10-B02	52,28	44,83	35,52	45,09	36,50	46,12	312,0	41737	24,6	B	65	89	4,13	7,44	6	500	400/3/50	4	28,80	4,80	1,92	35,52	120,1	2xØ28	2xØ66	R 1 1/2"	2860	1200	1735	1850	940	2445	822,5	800	548																					
	EK-K-s-850AE10-B02	56,26	48,10	37,90	48,58	39,17	50,00	312,5	58227	20,2	C	66	90	5,39	9,78	8	500	400/3/50	4	38,40	6,40	2,56	47,36	122,0	2xØ28	2xØ66	R 1 1/2"	3660	1100	1735	1850	840	3245	822,5	800	609																					
	EK-K-s-850AG10-B02	70,06	60,21	47,80	60,69	49,27	62,36	416,7	55650	24,8	B	66	90	5,50	9,92	8	500	400/3/50	4	38,40	6,40	2,56	47,36	162,7	2xØ35	2xØ80	R 1 1/2"	3660	1200	1735	1850	940	3245	822,5	800	707																					



PAS DALETTE / FIN SPACING / LAMELENABSTAND / ШАГ РЕБРА	MODELE KARVER / KARVER MODEL МОДЕЛЬ КАРВЕР / КАРВЕР MODEL МОДЕЛЬ КАРВЕР	CAPACITÉ / CAPACITY / LEISTUNG R404A / МОЩНОСТЬ						CÔTÉ AIR / AIR SIDE / LUFTSEITE / СТОРОНА ВОЗДУХА	ÉNERGIE / ENERGY / ENERGIE / ЭНЕРГИЯ	ACOUSTIQUE / SOUND / SCHALLPEGEL / ЗВУК	INFORMATIONS VENTILATEUR / FAN DATA / LÜFTERDATEN / ДАННЫЕ ВЕНТИЛЯТОРА				RÉSISTANCES DÉGIVRAGE / DEFROST HEATERS / ABTAUHEIZUNGEN / ТЭНЫ ОТТАЙКИ					INFORMATIONS BATTERIE / COIL DATA / WÄRMETAUSCHERDATEN / ДАННЫЕ БАТАРЕИ																																				
		SC3: Te=- 25°C ΔT=7°C	SC4: Te=- 31°C ΔT=6°C	Te=- 35°C ΔT=5°C	Te=- 35°C ΔT=6°C	Te=- 40°C ΔT=5°C	Te=-40°C ΔT=6°C				SURFACE TOTALE / TOTAL SURFACE / GESAMTFLÄCHE / ОБЩАЯ ПЛОЩАДЬ	DÉBIT DAIR / AIR FLOW / LUFTMENGE / РАСХОД ВОЗДУХА	TAUX D'EFFICACITÉ ÉNERGÉTIQUE / ENERGY EFFICIENCY RATIO / ENERGIEEFFIZIENZRATE / КПД КОЭФФИЦИЕНТ ЭНЕРГОЭФФЕКТИВНОСТИ	NIVEAU DE PRESSION SONORE / SOUND PRESSURE LEVEL / SCHALLDRUCKPEGEL / УРОВЕНЬ ЗВУКОВОГО ДАВЛЕНИЯ	NIVEAU DE PUISSANCE SONORE / SOUND POWER LEVEL / SCHALLLEISTUNGSPEGEL / УРОВЕНЬ ЗВУКОВОЙ МОЩНОСТИ	PUISSANCE TOTALE / TOTAL POWER / GESAMTLEISTUNG / ОБЩАЯ МОЩНОСТЬ	COURANT TOTAL / TOTAL CURRENT / GESAMTSTROMAUFNAHME / ОБЩИЙ ТОК	NOMBRE DE VENTILATEURS / NUMBER OF FANS / LÜFTERANZAHL / КОЛИЧЕСТВО ВЕНТИЛЯТОРОВ	DIAMÈTRE DU VENTILATEUR / FAN DIAMETER LÜFTERDURCHMESSER / ДИАМЕТР ВЕНТИЛЯТОРА	MOTEUR / MOTOR / МOTOR	NOMBRE DE PÔLES / NUMBER OF POLES / POLANZAHL / КОЛИЧЕСТВО ПОЛЮСОВ	BATTERIE / COIL / WÄRMETAUSCHER / БАТАРЕЯ	ÉCOUTOIR / DRIP TRAY / TROPFWANNE / ПОДЛОН	FAN / FAN / LÜFTER ВЕНТИЛЯТОРА	TOTAL / TOTAL / GESAMT/ВСЕГО	VOLUME INTERIEUR / INTERNAL VOLUME / INNENVOLUMEN ВНУТРЕННИЙ ОБЪЕМ	ENTRÉE / INLET / ENTRITT / ВХОД	SORTIE / OUTLET / AUSTRITT / ВЫХОД	DIAMÈTRE DE DRAINAGE / DRAIN SIZE / ABLAUFDURCHMESSER / РАЗМЕР ДРЕНАЖНОГО ОТВЕРСТИЯ	DIMENSIONS / DIMENSIONS / ABMESSUNGEN / ГАБАРИТНЫЕ РАЗМЕРЫ								POIDS / WEIGHT / GEWICHT / ВЕС																		
		kW																												m <sup>2</sup>	m <sup>3</sup> /h	dB(A) 3m	dB	kW	A	PCS	mm		V/Ph/Hz	kW					dm <sup>3</sup>	mm	*	mm								kg
		ESP:80Pa																												ESP:80Pa	ESP:80Pa	ESP:80Pa	ESP:80Pa	ESP:80Pa	ESP:80Pa	ESP:80Pa	mm		V/Ph/Hz	kW					dm <sup>3</sup>	mm	*	mm								kg
ESP:80Pa						ESP:80Pa	ESP:80Pa	ESP:80Pa	ESP:80Pa	ESP:80Pa	ESP:80Pa	ESP:80Pa	mm	V/Ph/Hz	kW					dm <sup>3</sup>	mm	*	mm								kg																									
10 mm	EK-K-b-263BE10-B29	23,92	19,28	15,06	19,50	15,58	20,08	109,9	26586	12,3	D	72	95	3,55	6,10	2	630	400/3/50	4	13,00	2,00	0,80	15,80	42,9	2x028	2x042	R 1 1/2"	1460	1100	1935	2050	840	1045	-	-	327																				
	EK-K-b-263BG10-B29	29,62	24,00	18,87	24,21	19,48	24,88	146,5	24796	15,0	D	72	95	3,63	6,18	2	630	400/3/50	4	13,00	2,00	0,80	15,80	57,2	2x028	2x054	R 1 1/2"	1460	1200	1935	2050	940	1045	-	-	367																				
	EK-K-b-463BE10-B29	47,85	38,61	30,14	39,07	31,24	40,29	219,7	53172	12,3	D	75	98	7,11	12,20	4	630	400/3/50	4	26,00	4,00	1,60	31,60	85,8	2x035	2x054	R 1 1/2"	2460	1100	1935	2050	840	2045	1022,5	-	-	569																			
	EK-K-b-463BG10-B29	59,27	48,04	37,79	48,50	39,03	49,90	293,0	49593	15,0	D	75	98	7,25	12,36	4	630	400/3/50	4	26,00	4,00	1,60	31,60	114,4	2x042	2x066	R 1 1/2"	2460	1200	1935	2050	940	2045	1022,5	-	-	641																			
	EK-K-b-663BE10-B29	71,79	57,93	45,24	58,64	46,90	60,50	329,6	79757	12,3	D	76	100	10,66	18,29	6	630	400/3/50	4	39,00	6,00	2,40	47,40	128,7	2x042	2x066	R 1 1/2"	3460	1100	1935	2050	840	3045	1022,5	1000	744																				
	EK-K-b-663BG10-B29	88,91	72,08	56,70	72,78	58,59	74,92	439,5	74389	15,0	D	76	100	10,88	18,54	6	630	400/3/50	4	39,00	6,00	2,40	47,40	171,6	2x054	2x080	R 1 1/2"	3460	1200	1935	2050	940	3045	1022,5	1000	848																				
	EK-K-b-863BE10-B29	93,76	75,31	58,65	75,62	60,16	76,95	439,5	106343	12,0	D	77	101	14,21	24,39	8	630	400/3/50	4	52,00	8,00	3,20	63,20	171,6	2x042	2x066	R 1 1/2"	4460	1100	1935	2050	840	4045	1022,5	1000	966																				
	EK-K-b-863BG10-B29	117,74	95,03	74,53	95,28	76,29	96,86	586,0	99185	14,8	D	77	101	14,50	24,72	8	630	400/3/50	4	52,00	8,00	3,20	63,20	228,7	2x054	2x080	R 1 1/2"	4460	1200	1935	2050	940	4045	1022,5	1000	1100																				
	EK-K-s-263BE10-B08	23,92	19,28	15,06	19,50	15,58	20,08	109,9	26410	12,4	D	72	95	3,52	6,06	2	630	400/3/50	4	13,00	2,00	0,80	15,80	42,9	2x028	2x042	R 1 1/2"	1460	1100	1935	2050	840	1045	-	-	323																				
	EK-K-s-263BG10-B08	29,62	24,00	18,87	24,21	19,48	24,88	146,5	25033	15,2	D	72	95	3,59	6,14	2	630	400/3/50	4	13,00	2,00	0,80	15,80	57,2	2x028	2x054	R 1 1/2"	1460	1200	1935	2050	940	1045	-	-	364																				
	EK-K-s-463BE10-B08	47,85	38,61	30,14	39,07	31,24	40,29	219,7	52820	12,4	D	75	98	7,05	12,11	4	630	400/3/50	4	26,00	4,00	1,60	31,60	85,8	2x035	2x054	R 1 1/2"	2460	1100	1935	2050	840	2045	1022,5	-	-	562																			
	EK-K-s-463BG10-B08	59,27	48,04	37,79	48,50	39,03	49,90	293,0	50066	15,2	D	75	98	7,17	12,28	4	630	400/3/50	4	26,00	4,00	1,60	31,60	114,4	2x042	2x066	R 1 1/2"	2460	1200	1935	2050	940	2045	1022,5	-	-	634																			
	EK-K-s-663BE10-B08	71,79	57,93	45,24	58,64	46,90	60,50	329,6	79230	12,4	D	76	100	10,57	18,17	6	630	400/3/50	4	39,00	6,00	2,40	47,40	128,7	2x042	2x066	R 1 1/2"	3460	1100	1935	2050	840	3045	1022,5	1000	733																				
	EK-K-s-663BG10-B08	88,91	72,08	56,70	72,78	58,59	74,92	439,5	75099	15,2	D	76	100	10,76	18,42	6	630	400/3/50	4	39,00	6,00	2,40	47,40	171,6	2x054	2x080	R 1 1/2"	3460	1200	1935	2050	940	3045	1022,5	1000	837																				
	EK-K-s-863BE10-B08	93,76	75,31	58,65	75,62	60,16	76,95	439,5	105640	12,1	D	77	101	14,10	24,22	8	630	400/3/50	4	52,00	8,00	3,20	63,20	171,6	2x042	2x066	R 1 1/2"	4460	1100	1935	2050	840	4045	1022,5	1000	952																				
EK-K-s-863BG10-B08	117,74	95,03	74,53	95,28	76,29	96,86	586,0	100132	15,0	D	77	101	14,34	24,56	8	630	400/3/50	4	52,00	8,00	3,20	63,20	228,7	2x054	2x080	R 1 1/2"	4460	1200	1935	2050	940	4045	1022,5	1000	1086																					

PAS DALETTE / FIN SPACING / LAMELLENABSTAND / ШИТ ПЕРБА	MODELE KARYER / KARYER MODEL МОДЕЛЬ КАРЬЕР / КАРЬЕР МОДЕЛ	CAPACITÉ / CAPACITY / LEISTUNG R404A / МОЩНОСТЬ						SURFACE TOTALE / TOTAL SURFACE / GESAMTFLÄCHE / ОБЩАЯ ПЛОЩАДЬ	CÔTÉ AIR / AIR SIDE / LUFTSEITE / СТОРОНА ВОЗДУХА		ÉNERGIE / ENERGY / ENERGIE / ЭНЕРГИЯ		ACOUSTIQUE / SOUND / SCHALLPEGEL / ЗВУК		INFORMATIONS VENTILATEUR / FAN DATA / LÜFTERDATEN / ДАННЫЕ ВЕНТИЛЯТОРА			RÉSISTANCES DÉGIVRAGE / DEFROST HEATERS / ABTAUHEIZUNGEN / ТЭНЫ ОТТАЙКИ				INFORMATIONS BATTERIE / COIL DATA / WÄRMETAUSCHERDATEN / ДАННЫЕ БАТАРЕИ												
		SC3: Te=- 25°C ΔT=7°C	SC4: Te=- 31°C ΔT=6°C	Te=- 35°C ΔT=5°C	Te=- 35°C ΔT=6°C	Te=- 40°C ΔT=5°C	Te=- 40°C ΔT=6°C		DEBIT DAIR / AIR FLOW / LUFTMENGE / ПАСХОД ВОЗДУХА	TAUX D'EFFICACITÉ ÉNERGÉTIQUE / ENERGY EFFICIENCY RATIO / ENERGIEEFFIZIENZRATE / КПД ЭНЕРГОЭФФЕКТИВНОСТИ	CLASSE D'EFFICACITÉ ÉNERGÉTIQUE / ENERGY EFFICIENCY CLASS / ENERGIEEFFIZIENZKLASSE / ЭНЕРГОЭФФЕКТИВНОСТИ	NIVEAU DE PRESSION SONORE / SOUND PRESSURE LEVEL / SCHALLDRUCKPEGEL / УРОВЕНЬ ЗВУКОВОГО ДАВЛЕНИЯ	NIVEAU DE PUISSANCE SONORE / SOUND POWER LEVEL / SCHALLEISTUNGSPEBEL / УРОВЕНЬ ЗВУКОВОЙ МОЩНОСТИ	PUISSANCE TOTALE / TOTAL POWER / GESAMTLEISTUNG / ОБЩАЯ МОЩНОСТЬ	COURANT TOTAL / TOTAL CURRENT / GESAMTSTROMMANGELAHME / ОБЩИЙ ТОК	NOMBRE DE VENTILATEURS / NUMBER OF FANS / LÜFTERANZAHL / КОЛИЧЕСТВО ВЕНТИЛЯТОРОВ	DIAMÈTRE DU VENTILATEUR / FAN DIAMETER / LÜFTERDURCHMESSER / ДИАМЕТР ВЕНТИЛЯТОРА	MOTEUR / MOTOR / МОТОР	NOMBRE DE PÔLES / NUMBER OF POLES / POLANZAHL / КОЛИЧЕСТВО ПОЛЮСОВ	BATTERIE / COIL / WÄRMETAUSCHER / БАТАРЕЯ	ÉGOUTTOIR / DRIP TRAY / TROPFWANNE / ПОДДОН	FAN / FAN / LÜFTER / ВЕНТИЛЯТОРА	TOTAL / TOTAL / GESAMT/ВСЕГО	VOLUME INTÉRIEUR / INTERNAL VOLUME / INNENVOLUMEN / ВНУТРЕННИЙ ОБЪЕМ	CONNEXIONS / CONNECTIONS / ANSCHLÜSSE / СОЕДИНЕНИЯ		DIAMÈTRE DE DRAINAGE / DRAIN SIZE / ABLAUF-DURCHMESSER / РАЗМЕР ДРЕНАЖНОГО ОТВЕРСТИЯ	DIMENSIONS / DIMENSIONS / ABMESSUNGEN / ГАБАРИТНЫЕ РАЗМЕРЫ						AGILIK / WE POUNDS / WEIGHT / GEWICHT / ВЕС / ICHT
		kW							m <sup>3</sup> /h	ESP:50Pa	ESP:50Pa	dB(A) 3m	dB	kW	A	PCS	mm	V/Ph/Hz		kW			dm <sup>3</sup>	ENTRÉE / INLET / ENTRITT / ВХОД	SORTIE / OUTLET / AUSTRITT / ВЫХОД	*	mm						kg	
		ESP:50Pa							ESP:50Pa	ESP:50Pa	ESP:50Pa	ESP:50Pa	ESP:50Pa	ESP:50Pa	ESP:50Pa	ESP:50Pa	ESP:50Pa	ESP:50Pa	ESP:50Pa	ESP:50Pa	ESP:50Pa	ESP:50Pa	ESP:50Pa	ESP:50Pa	ESP:50Pa	ESP:50Pa	ESP:50Pa	ESP:50Pa	ESP:50Pa	ESP:50Pa	ESP:50Pa	ESP:50Pa	ESP:50Pa	
10 mm	EK-S-150AE10-B02	7,52	6,43	5,07	6,47	5,21	6,61	43,9	7481	21,9	B	58	81	0,66	1,21	1	500	400/3/50	4	7,20	1,60	0,32	9,12	17,2	022	035	R 1 1/2"	1260	900	1900	2120	600	865	224
	EK-S-150AG10-B02	9,38	8,08	6,43	8,13	6,61	8,34	58,6	7182	27,0	A	58	81	0,68	1,23	1	500	400/3/50	4	7,20	1,60	0,32	9,12	22,9	028	042	R 1 1/2"	1260	1000	1900	2120	700	865	250
	EK-S-250AE10-B02	14,84	12,70	10,02	12,82	10,35	13,19	87,6	14961	21,7	B	61	84	1,33	2,41	2	500	400/3/50	4	14,40	3,20	0,64	18,24	33,0	028	054	R 1 1/2"	2060	900	1900	2120	600	1665	335
	EK-S-250AG10-B02	18,77	16,17	12,87	16,28	13,25	16,72	117,2	14365	27,0	A	61	84	1,36	2,46	2	500	400/3/50	4	14,40	3,20	0,64	18,24	45,7	035	054	R 1 1/2"	2060	1000	1900	2120	700	1665	377
	EK-S-350AE10-B02	22,60	19,33	15,26	19,47	15,71	19,95	131,8	22442	22,0	B	63	86	1,99	3,62	3	500	400/3/50	4	21,60	4,80	0,96	27,36	51,5	035	054	R 1 1/2"	2860	900	1900	2120	600	2465	451
	EK-S-350AG10-B02	28,05	24,12	19,17	24,25	19,70	24,83	175,8	21547	26,9	B	62	86	2,03	3,69	3	500	400/3/50	4	21,60	4,80	0,96	27,36	68,6	042	066	R 1 1/2"	2860	1000	1900	2120	700	2465	514
	EK-S-450AE10-B02	30,16	25,85	20,43	26,10	21,10	26,87	175,8	29922	22,1	B	63	87	2,66	4,82	4	500	400/3/50	4	28,80	6,40	1,28	36,48	68,6	042	066	R 1 1/2"	3660	900	1900	2120	600	1633	609
	EK-S-450AG10-B02	37,56	32,35	25,75	32,60	26,54	33,50	234,4	28729	27,0	A	63	87	2,71	4,92	4	500	400/3/50	4	28,80	6,40	1,28	36,48	91,5	2x035	2x054	R 1 1/2"	3660	1000	1900	2120	700	1633	691

PAS DALETTE / FIN SPACING / LAMELLENABSTAND / ШИТ ПЕРБА	MODELE KARYER / KARYER MODEL МОДЕЛЬ КАРЬЕР / КАРЬЕР МОДЕЛ	CAPACITÉ / CAPACITY / LEISTUNG R404A / МОЩНОСТЬ						SURFACE TOTALE / TOTAL SURFACE / GESAMTFLÄCHE / ОБЩАЯ ПЛОЩАДЬ	CÔTÉ AIR / AIR SIDE / LUFTSEITE / СТОРОНА ВОЗДУХА		ÉNERGIE / ENERGY / ENERGIE / ЭНЕРГИЯ		ACOUSTIQUE / SOUND / SCHALLPEGEL / ЗВУК		INFORMATIONS VENTILATEUR / FAN DATA / LÜFTERDATEN / ДАННЫЕ ВЕНТИЛЯТОРА			RÉSISTANCES DÉGIVRAGE / DEFROST HEATERS / ABTAUHEIZUNGEN / ТЭНЫ ОТТАЙКИ				INFORMATIONS BATTERIE / COIL DATA / WÄRMETAUSCHERDATEN / ДАННЫЕ БАТАРЕИ												
		SC3: Te=- 25°C ΔT=7°C	SC4: Te=- 31°C ΔT=6°C	Te=- 35°C ΔT=5°C	Te=- 35°C ΔT=6°C	Te=- 40°C ΔT=5°C	Te=- 40°C ΔT=6°C		DEBIT DAIR / AIR FLOW / LUFTMENGE / ПАСХОД ВОЗДУХА	TAUX D'EFFICACITÉ ÉNERGÉTIQUE / ENERGY EFFICIENCY RATIO / ENERGIEEFFIZIENZRATE / КПД ЭНЕРГОЭФФЕКТИВНОСТИ	CLASSE D'EFFICACITÉ ÉNERGÉTIQUE / ENERGY EFFICIENCY CLASS / ENERGIEEFFIZIENZKLASSE / ЭНЕРГОЭФФЕКТИВНОСТИ	NIVEAU DE PRESSION SONORE / SOUND PRESSURE LEVEL / SCHALLDRUCKPEGEL / УРОВЕНЬ ЗВУКОВОГО ДАВЛЕНИЯ	NIVEAU DE PUISSANCE SONORE / SOUND POWER LEVEL / SCHALLEISTUNGSPEBEL / УРОВЕНЬ ЗВУКОВОЙ МОЩНОСТИ	PUISSANCE TOTALE / TOTAL POWER / GESAMTLEISTUNG / ОБЩАЯ МОЩНОСТЬ	COURANT TOTAL / TOTAL CURRENT / GESAMTSTROMMANGELAHME / ОБЩИЙ ТОК	NOMBRE DE VENTILATEURS / NUMBER OF FANS / LÜFTERANZAHL / КОЛИЧЕСТВО ВЕНТИЛЯТОРОВ	DIAMÈTRE DU VENTILATEUR / FAN DIAMETER / LÜFTERDURCHMESSER / ДИАМЕТР ВЕНТИЛЯТОРА	MOTEUR / MOTOR / МОТОР	NOMBRE DE PÔLES / NUMBER OF POLES / POLANZAHL / КОЛИЧЕСТВО ПОЛЮСОВ	BATTERIE / COIL / WÄRMETAUSCHER / БАТАРЕЯ	ÉGOUTTOIR / DRIP TRAY / TROPFWANNE / ПОДДОН	FAN / FAN / LÜFTER / ВЕНТИЛЯТОРА	TOTAL / TOTAL / GESAMT/ВСЕГО	VOLUME INTÉRIEUR / INTERNAL VOLUME / INNENVOLUMEN / ВНУТРЕННИЙ ОБЪЕМ	CONNEXIONS / CONNECTIONS / ANSCHLÜSSE / СОЕДИНЕНИЯ		DIAMÈTRE DE DRAINAGE / DRAIN SIZE / ABLAUF-DURCHMESSER / РАЗМЕР ДРЕНАЖНОГО ОТВЕРСТИЯ	DIMENSIONS / DIMENSIONS / ABMESSUNGEN / ГАБАРИТНЫЕ РАЗМЕРЫ						AGILIK / WE POUNDS / WEIGHT / GEWICHT / ВЕС / ICHT
		kW							m <sup>3</sup> /h	ESP:80Pa	ESP:80Pa	dB(A) 3m	dB	kW	A	PCS	mm	V/Ph/Hz		kW			dm <sup>3</sup>	ENTRÉE / INLET / ENTRITT / ВХОД	SORTIE / OUTLET / AUSTRITT / ВЫХОД	*	mm						kg	
		ESP:80Pa							ESP:80Pa	ESP:80Pa	ESP:80Pa	ESP:80Pa	ESP:80Pa	ESP:80Pa	ESP:80Pa	ESP:80Pa	ESP:80Pa	ESP:80Pa	ESP:80Pa	ESP:80Pa	ESP:80Pa	ESP:80Pa	ESP:80Pa	ESP:80Pa	ESP:80Pa	ESP:80Pa	ESP:80Pa	ESP:80Pa	ESP:80Pa	ESP:80Pa	ESP:80Pa	ESP:80Pa	ESP:80Pa	
10 mm	EK-S-163BE10-B08	14,10	11,43	8,99	11,56	9,30	11,92	73,2	14156	15,1	D	69	92	1,72	2,98	1	630	400/3/50	4	10,00	2,00	0,40	12,40	28,6	028	054	R 1 1/2"	1460	1050	2200	2420	600	1065	304
	EK-S-163BG10-B08	17,66	14,40	11,40	14,53	11,77	14,95	97,7	13643	18,7	C	69	92	1,74	3,01	1	630	400/3/50	4	10,00	2,00	0,40	12,40	38,1	035	054	R 1 1/2"	1460	1150	2200	2420	700	1065	340
	EK-S-263BE10-B08	28,38	23,03	18,11	23,30	18,76	24,04	146,5	28313	15,2	D	71	95	3,44	5,96	2	630	400/3/50	4	20,00	4,00	0,80	24,80	57,2	042	066	R 1 1/2"	2460	1050	2200	2420	600	2065	473
	EK-S-263BG10-B08	35,33	28,81	22,82	29,09	23,58	29,97	195,3	27287	18,7	C	71	95	3,49	6,02	2	630	400/3/50	4	20,00	4,00	0,80	24,80	76,2	2x035	2x054	R 1 1/2"	2460	1150	2200	2420	700	2065	534
	EK-S-363BE10-B08	42,58	34,55	27,18	34,96	28,16	36,09	219,7	42469	15,2	D	73	97	5,16	8,94	3	630	400/3/50	4	30,00	6,00	1,20	37,20	85,8	2x035	2x054	R 1 1/2"	3460	1050	2200	2420	600	3065	654
	EK-S-363BG10-B08	53,00	43,23	34,24	43,66	35,38	44,99	293,0	40930	18,7	C	73	97	5,23	9,02	3	630	400/3/50	4	30,00	6,00	1,20	37,20	114,4	2x042	2x066	R 1 1/2"	3460	1150	2200	2420	700	3065	740
	EK-S-463BE10-B08	56,35	45,53	35,71	45,77	36,67	46,69	293,0	56626	15,0	D	74	98	6,88	11,92	4	630	400/3/50	4	40,00	8,00	1,60	49,60	114,4	2x035	2x054	R 1 1/2"	4460	1050	2200	2420	600	2033	876
	EK-S-463BG10-B08	70,61	57,35	45,29	57,58	46,43	58,71	390,6	54573	18,6	C	74	98	6,97	12,03	4	630	400/3/50	4	40,00	8,00	1,60	49,60	152,5	2x042	2x066	R 1 1/2"	4460	1150	2200	2420	700	2033	993

PAS DALETTE / FIN SPACING / LAMELLENABSTAND / UJAT PEBRA	MODÈLE KARYER / KARYER MODEL МОДЕЛЬ КАРЬЕР / КАРЬЕР МОДЕЛ	CAPACITÉ / CAPACITY / LEISTUNG R404A / МОЩНОСТЬ						CÔTÉ AIR / AIR SIDE / LUFTSEITE / СТОРОНА ВОЗДУХА	ÉNERGIE / ENERGY / ENERGIE / ЭНЕРГИЯ	ACOUSTIQUE / SOUND / SCHALLPEGEL / ЗВУК	INFORMATIONS VENTILATEUR / FAN DATA / LÜFTERDATEN / ДАННЫЕ ВЕНТИЛЯТОРА						RÉSISTANCES DÉGIVRAGE / DEFROST HEATERS / ABTAUHEIZUNGEN / ТЭНЫ ОТТАЙКИ				INFORMATIONS BATTERIE / COIL DATA / WÄRMETAUSCHERDATEN / ДАННЫЕ БАТАРЕИ																																				
		SC3: Te=- 25°C ΔT=7°C	SC4: Te=- 31°C ΔT=6°C	Te=- 35°C ΔT=5°C	Te=- 35°C ΔT=6°C	Te=- 40°C ΔT=5°C	Te=- 40°C ΔT=6°C				SURFACE TOTALE / TOTAL SURFACE / GESAMTFLÄCHE / ОБЩАЯ ПЛОЩАДЬ	DÉBIT D'AIR / AIR FLOW / LUFTMENGE / ПАСХОД ВОЗДУХА	TAUX D'EFFICACITÉ ÉNERGÉTIQUE / ENERGY EFFICIENCY RATIO / ENERGIEEFFIZIENZRATE / КЛАСС ЭНЕРГОЭФФЕКТИВНОСТИ	CLASSE D'EFFICACITÉ ÉNERGÉTIQUE / ENERGY EFFICIENCY CLASS / ENERGIEEFFIZIENZKLASSE / КОЭФФИЦИЕНТ ЭНЕРГОЭФФЕКТИВНОСТИ	NIVEAU DE PRESSION SONORE / SOUND PRESSURE LEVEL / SCHALLDRUCKPEGEL / УРОВЕНЬ ЗВУКОВОГО ДАВЛЕНИЯ	NIVEAU DE PUISSANCE SONORE / SOUND POWER LEVEL / SCHALLLEISTUNGSPEGEL / УРОВЕНЬ ЗВУКОВОЙ МОЩНОСТИ	PUISSANCE TOTALE / TOTAL POWER / GESAMTLEISTUNG / ОБЩАЯ МОЩНОСТЬ	COURANT TOTAL / TOTAL CURRENT / GESAMTSTROMAUFNAHME / ОБЩИЙ ТОК	NOMBRE DE VENTILATEURS / NUMBER OF FANS / LÜFTERANZAHL / КОЛИЧЕСТВО ВЕНТИЛЯТОРОВ	DIAMÈTRE DU VENTILATEUR / FAN DIAMETER LÜFTERDURCHMESSER / ДИАМЕТР ВЕНТИЛЯТОРА	MOTEUR / MOTOR / МОТОР	NOMBRE DE PÔLES / NUMBER OF POLES / POLANZAHL / КОЛИЧЕСТВО ПОЛЮСОВ	BATTERIE / COIL / WÄRMETAUSCHER / БАТАРЕЯ	ÉGOÛTOIR / DRIP TRAY / TROPFWANNE / ПОДДОН	FAN / FAN / LÜFTER / ВЕНТИЛЯТОРА	TOTAL / TOTAL / GESAMT/ВСЕГО	VOLUME INTÉRIEUR / INTERNAL VOLUME / INNENVOLUMEN / ВНУТРЕННИЙ ОБЪЕМ	ENTRÉE / INLET / ENTRITT / ВХОД	SORTIE / OUTLET / AUSTRITT / ВЫХОД	DIAMÈTRE DE DRAINAGE / DRAIN SIZE / ABLAUFDURCHMESSER / РАЗМЕР ДРЕНАЖНОГО ОТВЕРСТИЯ	DIMENSIONS / DIMENSIONS / ABMESSUNGEN / ГАБАРИТНЫЕ РАЗМЕРЫ										AGRIK / WEPOIDS / WEIGHT / GEWICHT / ВЕСИГТ																
		kW																													m <sup>2</sup>	m <sup>3</sup> /h	ESP:50Pa	ESP:50Pa	dB(A) 3m	dB	kW	A	PCS	mm		V/Ph/Hz	kW	dm <sup>3</sup>	mm	*	mm										kg
		ESP:50Pa																																													ESP:50Pa	ESP:50Pa	ESP:50Pa	ESP:50Pa	ESP:50Pa	ESP:50Pa	ESP:50Pa	ESP:50Pa	ESP:50Pa	ESP:50Pa	
10 mm	EK-T-150AE10-B02	7,03	6,00	4,73	6,05	4,88	6,21	39,1	7281	20,2	C	59	81	0,67	1,23	1	500	400/3/50		4	7,20	1,60	0,32	9,12	15,2	Ø22	Ø35	R 1 1/2"	1260	1100	935	1050	840	845	-	-	133																				
	EK-T-150AG10-B02	8,75	7,52	5,96	7,57	6,13	7,75	52,1	6941	24,8	B	58	81	0,69	1,24	1	500	400/3/50		4	7,20	1,60	0,32	9,12	20,3	Ø22	Ø42	R 1 1/2"	1260	1200	935	1050	940	845	-	-	150																				
	EK-T-250AE10-B02	14,06	12,02	9,47	12,13	9,78	12,48	78,1	14563	20,2	C	61	84	1,35	2,45	2	500	400/3/50		4	14,40	3,20	0,64	18,24	30,5	Ø28	Ø54	R 1 1/2"	2060	1100	935	1050	840	1645	822,5	-	210																				
	EK-T-250AG10-B02	17,40	14,95	11,86	15,06	12,22	15,47	104,2	13882	24,6	B	61	84	1,38	2,48	2	500	400/3/50		4	14,40	3,20	0,64	18,24	40,7	Ø35	Ø54	R 1 1/2"	2060	1200	935	1050	840	1645	822,5	-	238																				
	EK-T-350AE10-B02	21,13	18,03	14,19	18,16	14,61	18,60	117,2	21844	20,2	C	63	86	2,02	3,67	3	500	400/3/50		4	21,60	4,80	0,96	27,36	45,7	Ø35	Ø54	R 1 1/2"	2860	1100	935	1050	840	2445	822,5	800	286																				
	EK-T-350AG10-B02	26,14	22,42	17,76	22,54	18,25	23,06	156,0	20824	24,6	B	63	86	2,06	3,72	3	500	400/3/50		4	21,60	4,80	0,96	27,36	60,0	Ø42	Ø66	R 1 1/2"	2860	1200	935	1050	940	2445	822,5	800	328																				
	EK-T-450AE10-B02	28,32	24,21	19,08	24,45	19,71	25,16	156,3	29126	20,4	C	64	87	2,69	4,89	4	500	400/3/50		4	28,80	6,40	1,28	36,48	61,0	Ø42	Ø66	R 1 1/2"	3660	1100	935	1050	840	3245	822,5	800	372																				
	EK-T-450AG10-B02	35,03	30,11	23,90	30,34	24,63	31,18	208,3	27765	24,8	B	63	87	2,75	4,96	4	500	400/3/50		4	28,80	6,40	1,28	36,48	81,3	2xØ35	2xØ54	R 1 1/2"	3660	1200	935	1050	940	3245	822,5	800	426																				

PAS DALETTE / FIN SPACING / LAMELLENABSTAND / UJAT PEBRA	MODÈLE KARYER / KARYER MODEL МОДЕЛЬ КАРЬЕР / КАРЬЕР МОДЕЛ	CAPACITÉ / CAPACITY / LEISTUNG R404A / МОЩНОСТЬ						CÔTÉ AIR / AIR SIDE / LUFTSEITE / СТОРОНА ВОЗДУХА	ÉNERGIE / ENERGY / ENERGIE / ЭНЕРГИЯ	ACOUSTIQUE / SOUND / SCHALLPEGEL / ЗВУК	INFORMATIONS VENTILATEUR / FAN DATA / LÜFTERDATEN / ДАННЫЕ ВЕНТИЛЯТОРА						RÉSISTANCES DÉGIVRAGE / DEFROST HEATERS / ABTAUHEIZUNGEN / ТЭНЫ ОТТАЙКИ				INFORMATIONS BATTERIE / COIL DATA / WÄRMETAUSCHERDATEN / ДАННЫЕ БАТАРЕИ																																				
		SC3: Te=- 25°C ΔT=7°C	SC4: Te=- 31°C ΔT=6°C	Te=- 35°C ΔT=5°C	Te=- 35°C ΔT=6°C	Te=- 40°C ΔT=5°C	Te=- 40°C ΔT=6°C				SURFACE TOTALE / TOTAL SURFACE / GESAMTFLÄCHE / ОБЩАЯ ПЛОЩАДЬ	DÉBIT D'AIR / AIR FLOW / LUFTMENGE / ПАСХОД ВОЗДУХА	TAUX D'EFFICACITÉ ÉNERGÉTIQUE / ENERGY EFFICIENCY RATIO / ENERGIEEFFIZIENZRATE / КЛАСС ЭНЕРГОЭФФЕКТИВНОСТИ	CLASSE D'EFFICACITÉ ÉNERGÉTIQUE / ENERGY EFFICIENCY CLASS / ENERGIEEFFIZIENZKLASSE / КОЭФФИЦИЕНТ ЭНЕРГОЭФФЕКТИВНОСТИ	NIVEAU DE PRESSION SONORE / SOUND PRESSURE LEVEL / SCHALLDRUCKPEGEL / УРОВЕНЬ ЗВУКОВОГО ДАВЛЕНИЯ	NIVEAU DE PUISSANCE SONORE / SOUND POWER LEVEL / SCHALLLEISTUNGSPEGEL / УРОВЕНЬ ЗВУКОВОЙ МОЩНОСТИ	PUISSANCE TOTALE / TOTAL POWER / GESAMTLEISTUNG / ОБЩАЯ МОЩНОСТЬ	COURANT TOTAL / TOTAL CURRENT / GESAMTSTROMAUFNAHME / ОБЩИЙ ТОК	NOMBRE DE VENTILATEURS / NUMBER OF FANS / LÜFTERANZAHL / КОЛИЧЕСТВО ВЕНТИЛЯТОРОВ	DIAMÈTRE DU VENTILATEUR / FAN DIAMETER LÜFTERDURCHMESSER / ДИАМЕТР ВЕНТИЛЯТОРА	MOTEUR / MOTOR / МОТОР	NOMBRE DE PÔLES / NUMBER OF POLES / POLANZAHL / КОЛИЧЕСТВО ПОЛЮСОВ	BATTERIE / COIL / WÄRMETAUSCHER / БАТАРЕЯ	ÉGOÛTOIR / DRIP TRAY / TROPFWANNE / ПОДДОН	FAN / FAN / LÜFTER / ВЕНТИЛЯТОРА	TOTAL / TOTAL / GESAMT/ВСЕГО	VOLUME INTÉRIEUR / INTERNAL VOLUME / INNENVOLUMEN / ВНУТРЕННИЙ ОБЪЕМ	ENTRÉE / INLET / ENTRITT / ВХОД	SORTIE / OUTLET / AUSTRITT / ВЫХОД	DIAMÈTRE DE DRAINAGE / DRAIN SIZE / ABLAUFDURCHMESSER / РАЗМЕР ДРЕНАЖНОГО ОТВЕРСТИЯ	DIMENSIONS / DIMENSIONS / ABMESSUNGEN / ГАБАРИТНЫЕ РАЗМЕРЫ										AGRIK / WEPOIDS / WEIGHT / GEWICHT / ВЕСИГТ																
		kW																													m <sup>2</sup>	m <sup>3</sup> /h	ESP:80Pa	ESP:80Pa	dB(A) 3m	dB	kW	A	PCS	mm		V/Ph/Hz	kW	dm <sup>3</sup>	mm	*	mm										kg
		ESP:80Pa																																													ESP:80Pa	ESP:80Pa	ESP:80Pa	ESP:80Pa	ESP:80Pa	ESP:80Pa	ESP:80Pa	ESP:80Pa	ESP:80Pa	ESP:80Pa	
10 mm	EK-T-163BE10-B08	11,88	9,58	7,48	9,69	7,74	9,98	54,9	13205	12,3	D	70	92	1,76	3,03	1	630	400/3/50		4	9,00	2,00	0,40	11,40	21,4	Ø28	Ø42	R 1 1/2"	1460	1100	1035	1150	840	1045	-	-	182																				
	EK-T-163BG10-B08	14,90	12,07	9,50	12,18	9,80	12,51	73,2	12517	15,3	D	70	92	1,79	3,07	1	630	400/3/50		4	9,00	2,00	0,40	11,40	28,6	Ø28	Ø54	R 1 1/2"	1460	1200	1035	1150	940	1045	-	-	204																				
	EK-T-263BE10-B08	23,78	19,18	14,98	19,42	15,53	20,03	109,9	26410	12,3	D	72	95	3,52	6,06	2	630	400/3/50		4	18,00	4,00	0,80	22,80	42,9	Ø35	Ø54	R 1 1/2"	2460	1100	1035	1150	840	2045	1022,5	-	301																				
	EK-T-263BG10-B08	29,81	24,17	19,01	24,40	19,64	25,09	146,5	25033	15,3	D	72	95	3,59	6,14	2	630	400/3/50		4	18,00	4,00	0,80	22,80	57,2	Ø42	Ø66	R 1 1/2"	2460	1200	1035	1150	940	2045	1022,5	-	342																				
	EK-T-363BE10-B08	35,90	28,96	22,62	29,32	23,45	30,25	164,8	39615	12,4	D	74	97	5,29	9,09	3	630	400/3/50		4	27,00	6,00	1,20	34,20	64,3	Ø42	Ø66	R 1 1/2"	3460	1100	1035	1150	840	3045	1022,5	1000	433																				
	EK-T-363BG10-B08	44,73	36,26	28,63	36,61	29,48	37,68	219,7	37550	15,3	D	74	97	5,38	9,21	3	630	400/3/50		4	27,00	6,00	1,20	34,20	85,8	2xØ35	2xØ54	R 1 1/2"	3460	1200	1035	1150	940	3045	1022,5	1000	490																				
	EK-T-463BE10-B08	46,88	37,66	29,33	37,81	30,08	38,47	219,7	52820	12,1	D	75	98	7,05	12,11	4	630	400/3/50		4	36,00	8,00	1,60	45,60	85,8	Ø42	Ø66	R 1 1/2"	4460	1100	1035	1150	840	4045	1022,5	1000	555																				
	EK-T-463BG10-B08	58,87	47,51	37,26	47,64	38,14	48,43	293,0	50066	15,0	D	75	98	7,17	12,28	4	630	400/3/50		4	36,00	8,00	1,60	45,60	114,4	2xØ35	2xØ54	R 1 1/2"	4460	1200	1035	1150	940	4045	1022,5	1000	626																				



# EM

# KAR YER

## Refroidisseurs d'Air Plafonniers de Basse Vitesse

### Application

Les refroidisseurs d'air de modèle EM, ayant la gamme de capacité 2,75 - 12,50 kW, sont capables de satisfaire de petits et moyens besoins de capacités frigorifiques pour le stockage au froid commercial. Les refroidisseurs d'air EM sont conçus pour le travail à vitesse basse de l'air.

Les batteries à l'intérieur des refroidisseurs d'air sont compactes en supplément à leur performance thermique de grande efficacité.

### Propriétés de la batterie

Les refroidisseurs d'air sont conçus avec un diamètre optimal du tube pour augmenter l'efficacité. Les produits peuvent être fournis avec les pas d'ailettes 4,20 mm et 6,00 mm. La pression d'opération maximale est de 25 barg.

### Carrosserie

Le boîtier est fabriqué des tôles galvanisées peintes avec poudre électrostatique blanche afin d'être résistante à la corrosion; outre sa vue attrayante il est rigide. De plus, les panneaux latéraux vissés et le bac de vidange articulés peuvent être facilement retirés pour faciliter son installation et maintenance.

### Ventilateur

Les refroidisseurs d'air EM peuvent être fournis avec des ventilateurs soufflants monophasés, axiaux et au moteur Q, de diamètres Ø200, Ø250 et Ø300. La classe de protection des ventilateurs est IP41 pour moteurs Q, IP44 pour les ventilateurs axiaux. Les ventilateurs sont compatibles avec la réglementation ERP 2015.

### Élément chauffant

Des éléments chauffants électriques de haute qualité sont placés sur la batterie selon les conditions de travail et de design.

### Options\*

Les refroidisseurs d'air peuvent être fournis avec les options ci-dessous:  
Ailettes Gold Epoxy  
Boîtier en acier inoxydable  
Ventilateur EC

\*Veuillez contacter KARYER pour les demandes d'options.

## Low Speed Ceiling Type Unit Coolers

### Application

The EM model unit coolers, having the range 2,75 – 12,50 kW, are able to satisfy small and medium cooling capacity needs for commercial cold storage. The EM model unit coolers are designed for low speed working air velocity.

The coils, in unit coolers, are compact in addition to their thermally high efficient performance.

### Coil Properties

The unit coolers are designed with optimum tube diameter in order to increase efficiency of unit coolers. Products can be provided with 4,20 and 6,00 mm fin spacing. Maximum operation pressure is 25 barg.

### Casework

It is manufactured with electrostatic white powder painted galvanized sheets to resist corrosion; it has an attractive view in addition to its rigidity. Additionally, screwed side panels and hinged drain pan can be easily removed to facilitate installation and maintenance operations.

### Fan

The unit coolers can be provided with monophase blowing Q MOTEUR and axial fans with Ø200, Ø250 and Ø300mm diameters. Protection class of fans is IP41 for Q MOTEURs, IP44 for axial fans. Axial fans are compatible with ERP 2015 regulation.

### Electrical Heater

High-quality electrical heaters are placed on the coil according to working and design conditions.

### Options\*

Unit coolers can be provided with below options:  
Gold Epoxy Fins  
Stainless Steel Case  
EC Fan

\*Please contact Karyer for option requests.

## Low Speed Deckenverdampfer

### Anwendung

Die EM Luftkühler haben einen Leistungsbereich von 2,75 bis 12,50 kW und können damit die Leistungsbedürfnisse der kleinen und mittelgrossen kommerziellen Kühlräume decken. Die EM-Verdampfer sind für niedrige Luftgeschwindigkeiten ausgelegt.

Die eingebauten Wärmetauscher in den Luftkühlern sind hocheffizient und auch kompakt konzipiert.

### Wärmetauscher-Eigenschaften

Die Luftkühler werden um die Effizienz an verschiedenen Betriebspunkten zu erhöhen mit Kupferrohren in optimalen Durchmessern ausgelegt. Die Produkte werden mit 4,20 und 6,00 mm Lamellenabständen gefertigt. Der maximale Betriebsdruck beträgt 25 barg.

### Gehäuse

Die Gehäuse bestehen aus verzinktem Stahlblech, gegen Korrosion mit weisser Farbe elektrostatisch pulverbeschichtet und weisen neben Beständigkeit auch eine dekorative Eigenschaft auf. Zusätzlich, sind die Gehäusen für eine einfache Installation und Wartung mit geschraubten Seitenpanelen und klappbaren Kondensatwannen konstruiert.

### Lüfter

Die EM-Verdampfer werden mit blasenden Lüftern mit einphasigen Q-MOTEURen und Axiallüftern mit 200, 250 und 300 mm Durchmessern zur Verfügung gestellt. Die Schutzklasse der Lüfter mit Q-MOTEUR IP41 und der Axiallüfter IP44. Die Lüfter sind geeignet für die Regulierung mit ERP 2015.

### Elektrische Abtaueinheiten

Gemäß Betriebs- und Ausführungsbedingungen werden hochwertige Heizstäbe an den Wärmetauscher angebracht.

### Optionen\*

Die Luftkühler können mit folgenden Optionen zur Verfügung gestellt werden:  
Gold Epoxy Lamellen  
Edelstahl Gehäuse  
EC Lüfter

\*Für Option Anfragen kontaktieren Sie bitte Karyer.

## Низкоскоростные Воздухоохладители С Потолочным Креплением

### Применение

Воздухоохладители серии EM, имеющие диапазон мощностей 2,75 – 12,50 кВт, способны удовлетворить малые и средние потребности в коммерческом холодильном хранении. Воздухоохладители серии EM предназначены для работы с низкими скоростями воздуха. Батареи внутри воздухоохладителей отличаются своей компактностью в дополнение к термической высокоэффективности их работы.

### Технические характеристики батарей

Воздухоохладители производятся с оптимальным диаметром трубок для повышения эффективности. Воздухоохладители имеют варианты шага ребра 4,20 и 6,00 мм. Максимальное рабочее давление 25 бар изб. (barg).

### Корпус

Корпус воздухоохладителей изготавливается из оцинкованного листового металла, покрытого белой электростатической порошковой краской для защиты от коррозии; имеет привлекательный дизайн в дополнение к своей прочности. Кроме того, особая конструкция дренажных и боковых частей корпуса предполагает простой монтаж и техническое обслуживание.

### Вентиляторы

Воздухоохладители оснащаются монофазными вентиляторами на продув, осевыми и с Q-мотором, которые имеют диаметры Ø200, Ø250 и Ø300 мм. Класс защиты IP41 для вентиляторов с Q-мотором, IP44 - для осевых вентиляторов. Осевые вентиляторы совместимы с директивой ERP 2015.

### Электронагреватели

Высококачественные электрические нагреватели устанавливаются на батарею согласно рабочим условиям и дизайну.

### Возможные альтернативы\*

Воздухоохладители могут иметь следующие альтернативы:  
Покрытие Голд Эпокси  
Корпус из нержавеющей стали  
ЕС-вентилятор

\*Свяжитесь с Karyer по вопросу возможных альтернатив.



PAS D'AILLETTE / FIN SPACING / LAMELLENABSTAND / ШАР РЕБРА	MODÈLE / KÄRYER / KÄRYER MODEL МОДЕЛЬ / КАРЬЕР	CAPACITÉ / CAPACITY / LEISTUNG R404A / МОЩНОСТЬ			SURFACE TOTALE / TOTAL SURFACE / GESAMTFLÄCHE / ОБЩАЯ ПЛОЩАДЬ	CÔTÉ AIR / AIR SIDE / LUFTSEITE / СТОРОНА ВОЗДУХА		ÉNERGIE / ENERGY / ENERGIE / ЭНЕРГИЯ	SON / SOUND / SCHALLPEGEL / ЗВУК	INFORMATIONS VENTILATEUR / FAN DATA / LÜFTERDATEN / ДАННЫЕ ВЕНТИЛЯТОРА						RÉSISTANCES DÉGIVRAGE / DEFROST HEATERS / ABTAUHEIZUNGEN / ТЭНЫ ОТТАЙКИ			INFORMATIONS BATTERIE / COIL DATA / WÄRMETAUSCHERDATEN / ДАННЫЕ БАТАРЕИ															
		SC1: Te=0°C ΔT=10°C	SC2: Te=-8°C ΔT=8°C	SC3: Te=-25°C ΔT=7°C		DÉBIT D'AIR / AIR FLOW / LUFTMENGE / РАСХОД ВОЗДУХА	JET D'AIR / AIR THROW / WURFWEGE / ВОЗДУШАЯ СТРУЯ			TAUX D'EFFICACITÉ ÉNERGÉTIQUE / ENERGY EFFICIENCY RATIO / ENERGIEEFFIZIENZRATE / КОЭФФИЦИЕНТ ЭНЕРГОЭФФЕКТИВНОСТИ	CLASSE D'EFFICACITÉ ÉNERGÉTIQUE / ENERGY EFFICIENCY CLASS / ENERGIEEFFIZIENZKLASSE / КОЭФФИЦИЕНТ ЭНЕРГОЭФФЕКТИВНОСТИ	NIVEAU DE PRESSION SONORE / SOUND PRESSURE LEVEL / SCHALLDRUCKPEGEL / УРОВЕНЬ ЗВУКОВОГО ДАВЛЕНИЯ	NIVEAU DE PUISSANCE SONORE / SOUND POWER LEVEL / SCHALLLEISTUNGSPEGEL / УРОВЕНЬ ЗВУКОВОЙ МОЩНОСТИ	PUISSANCE TOTALE / TOTAL POWER / GESAMTLEISTUNG / ОБЩАЯ МОЩНОСТЬ	COURANT TOTAL / TOTAL CURRENT / GESAMTSTROM / ОБЩИЙ ТОК	NOMBRE DE VENTILATEURS / NUMBER OF FANS / LÜFTERANZAHL / КОЛИЧЕСТВО ВЕНТИЛЯТОРОВ	Diamètre du ventilateur / FAN DIAMETER / LÜFTERDURCHMESSER / ДИАМЕТР ВЕНТИЛЯТОРА	MOTEUR / MOTOR / МОТОР / МОТОР	NOMBRE DE PÔLES / NUMBER OF POLES / POLANZAHL / КОЛИЧЕСТВО ПОЛЮСОВ	BATTERIE / COIL / WÄRMETAUSCHER / БАТАРЕЯ	ÉBOUILLIOT / DRIP TRAY / TROPPWANNE / ПОДДОН	TOTAL / TOTAL / GESAMT/ВСЕГО	VOLUME INTÉRIEUR / INTERNAL VOLUME / INNENVOLUMEN / ВНУТРЕННИЙ ОБЪЕМ	CONNEXIONS / CONNECTIONS / ANSCHLÜSSE / СОЕДИНЕНИЯ			DIA MÈTRE DE DRAINAGE / DRAIN SIZE / ABFLUSSDURCHMESSER / РАЗМЕР ДРЕНАЖНОГО ОТВЕРСТИЯ	DIMENSIONS / DIMENSIONS / ABMESSUNGEN / ГАБАРИТНЫЕ РАЗМЕРЫ						POIDS / WEIGHT / GEWICHT / ВЕС
																								ENTRÉE / INLET / ENTRITT / ВХОД	SORTIE / OUTLET / AUSSTRITT / ВЫХОД	DIA MÈTRE DE DRAINAGE / DRAIN SIZE / ABFLUSSDURCHMESSER / РАЗМЕР ДРЕНАЖНОГО ОТВЕРСТИЯ		A	B	C	E	F	G	
4,2 mm	EM-220AC4-B25	3992	2750	-	23.6	986	2x1,8	27.1	A	36	58	98	0.76	2	200	230/1/50	4	2x1,2	-	2x1,2	3.9	Ø12,7	Ø19	Ø3/4"	2100	600	316	615	650	700	45			
	EM-225AC4-B23	7249	4990	-	31.5	1959	2x3,2	38.9	A+	39	61	124	0.80	2	250	230/1/50	4	2x1,6	-	2x1,6	5.2	Ø15,9	Ø22	Ø3/4"	2500	600	316	815	650	700	52			
	EM-230AC4-B21	11859	8148	-	47.2	3362	2x4,5	63.5	A++	46	69	124	0.57	2	300	230/1/50	4	2x2,4	-	2x2,4	7.8	Ø19	Ø28	Ø3/4"	3300	600	316	1215	650	700	69			
6,0 mm	EM-220AC6-B25	-	2525	2035	17.1	1000	2x1,9	29.8	A	36	58	98	0.76	2	200	230/1/50	4	2x1,2	-	2x1,2	3.9	Ø12,7	Ø19	Ø3/4"	1900	600	316	615	650	700	45			
	EM-225AC6-B23	-	4271	3408	22.8	1977	2x3,2	39.7	A+	39	61	124	0.80	2	250	230/1/50	4	2x3,2	-	2x3,2	5.2	Ø15,9	Ø22	Ø3/4"	2500	600	316	815	650	700	56			
	EM-230AC6-B21	-	6889	5488	34.1	3397	2x4,5	64.1	A++	46	69	124	0.57	2	300	230/1/50	4	2x4,8	-	2x4,8	7.8	Ø19	Ø28	Ø3/4"	3300	600	316	1215	650	700	72			

Description du modèle | Model Description | Modellbeschreibung | Описание Модели

EM 220AC4-B25



EM 2 20 AC 4 B 25

Code du modèle / Model Code /  
Modell Code / Код Модели

Nombre de Ventilateurs / Number of Fans /  
Lüfteranzahl / Количество вентиляторов

Diamètre du ventilateur / Fan Diameter / Lüfterdurchmesser /  
Диаметр вентилятора (mm) 20=Ø200, 25=Ø250, 30=Ø300

Informations Dimensions/ Dimensional Data  
/ Dimensionale Daten / Размерные данные

Code du Ventilateur / Fan Data / Lüfterdaten /  
Данные вентилятора

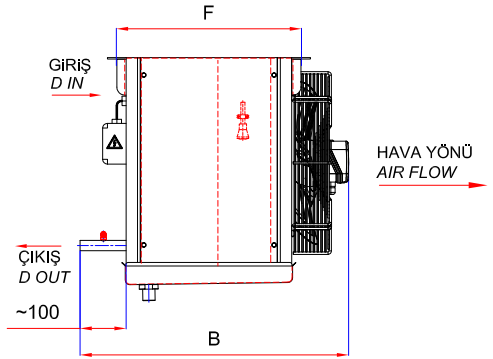
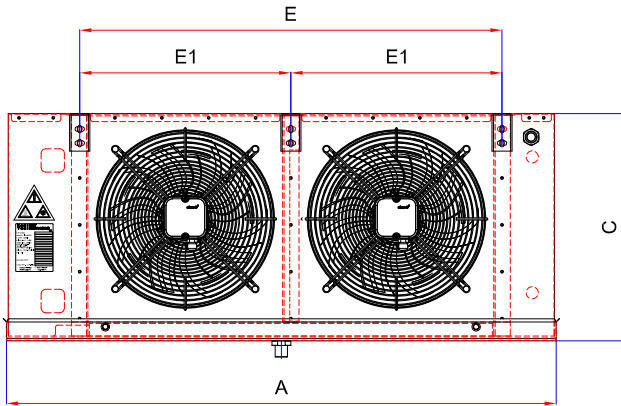
Code de Génération / Generation Code /  
Generationscode / Код генерации

Pas d'aillette / Fin Spacing / Lamellenabstand / Шар ребра (mm)  
4=4,20, 6=6,00

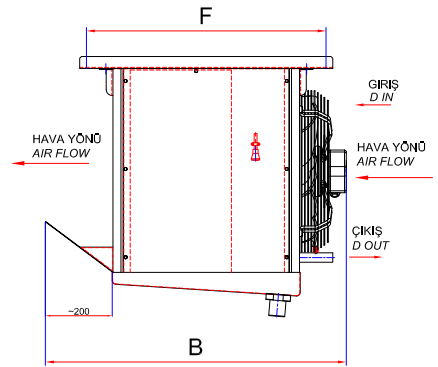
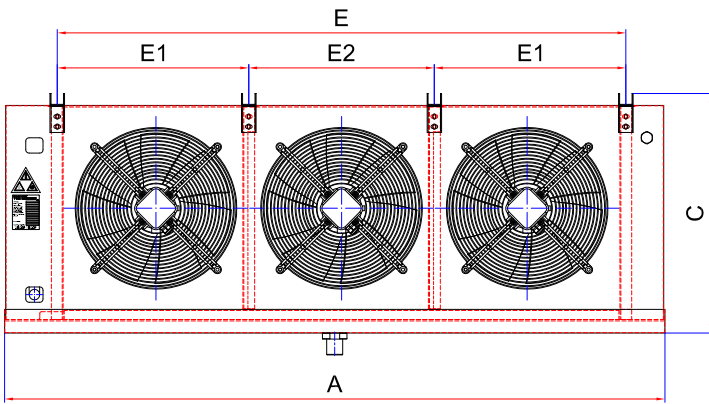




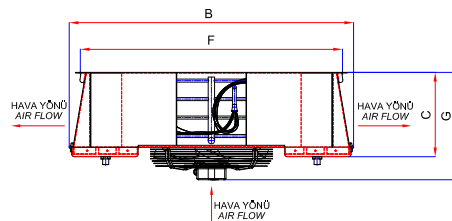
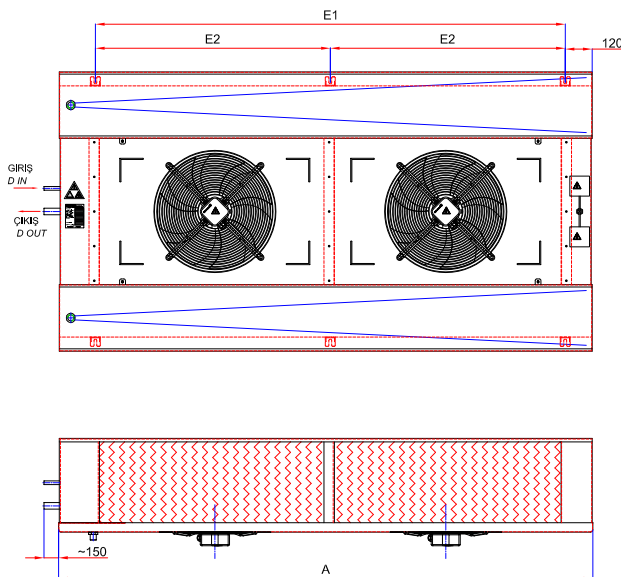
EA, EA-HL, EB



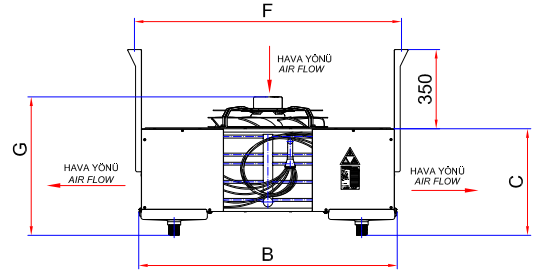
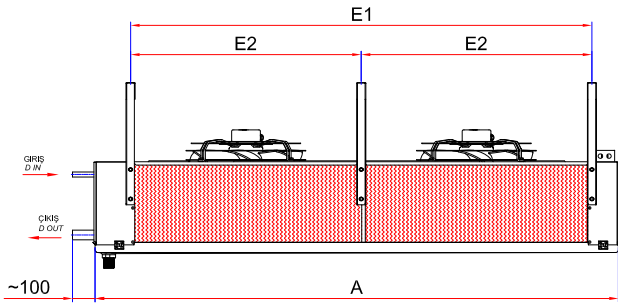
EA-DA



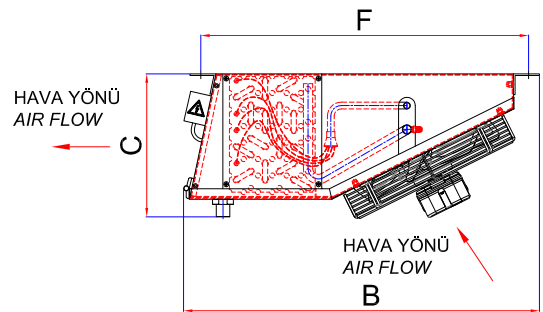
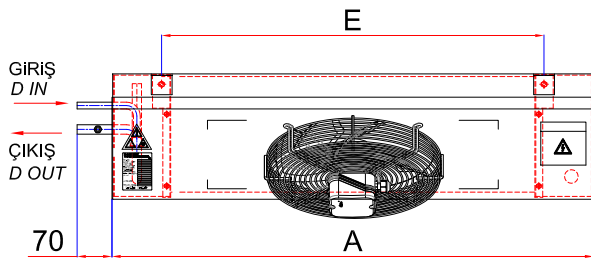
ED



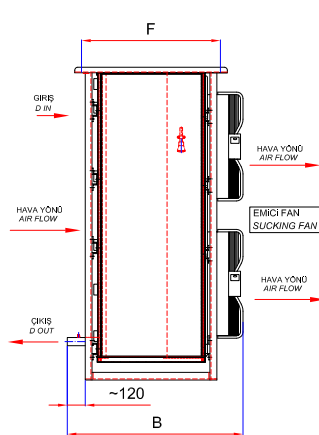
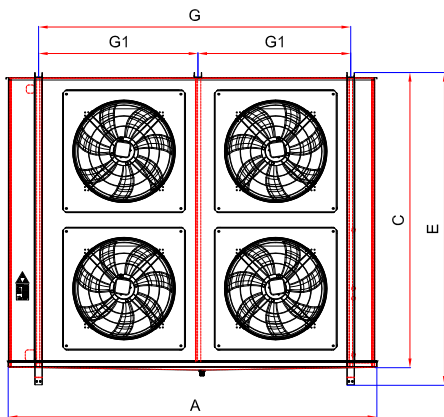
ED-DP



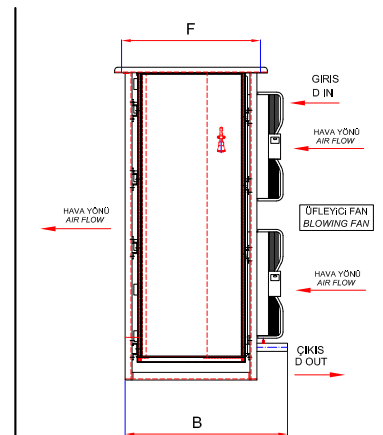
EG



EK-K



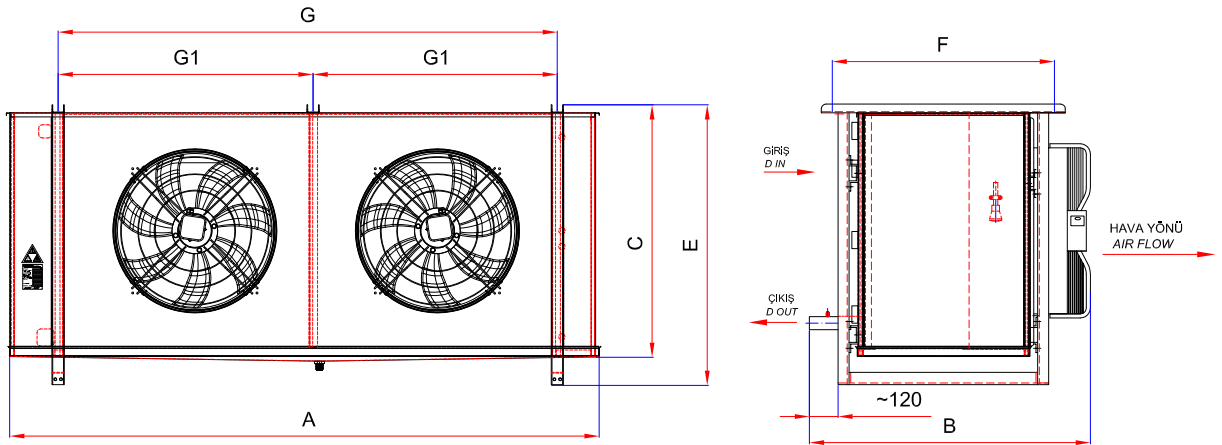
EK-K s



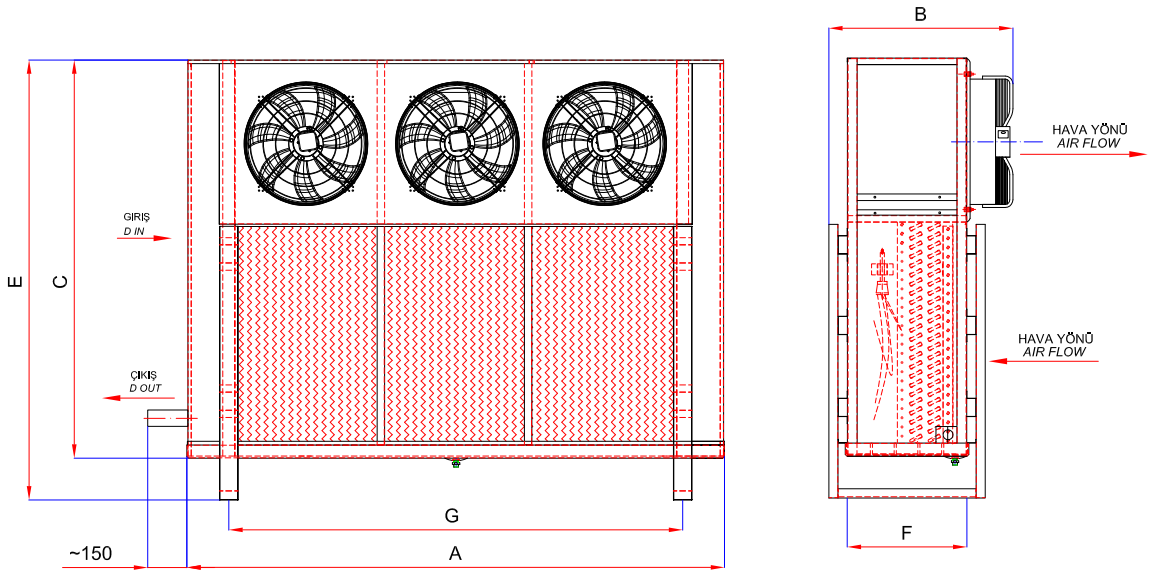
EK-K b



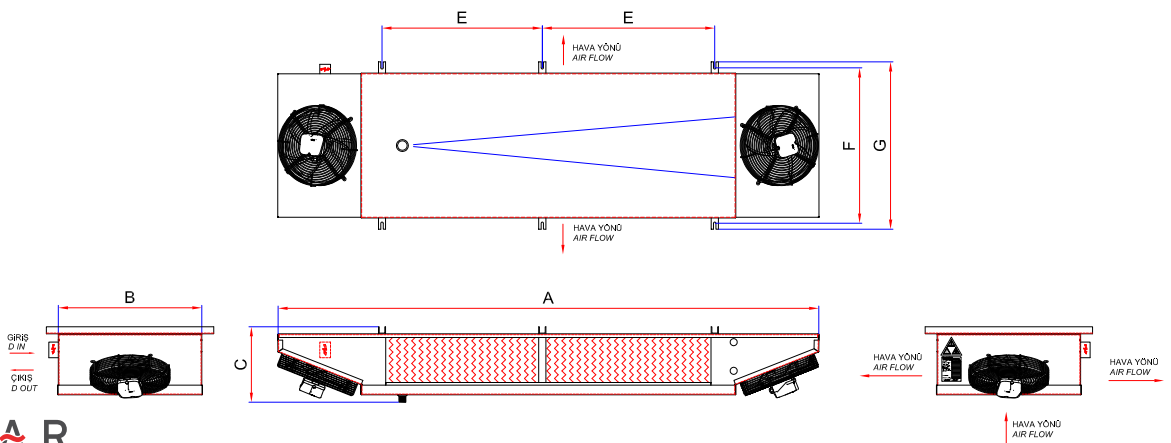
EK-T



EK-S



EM





KAR | HEAT  
YER | EXCHANGERS



Karyer Isı Transfer San. ve Tic. A.Ş.  
Topçular Mah. Tikveşli Sokak No.8  
34055 Eyüp, İstanbul / Türkiye

T | +90 212 567 55 09 [www.karyergroup.com](http://www.karyergroup.com)  
F | +90 212 576 23 45 [info@karyergroup.com](mailto:info@karyergroup.com)