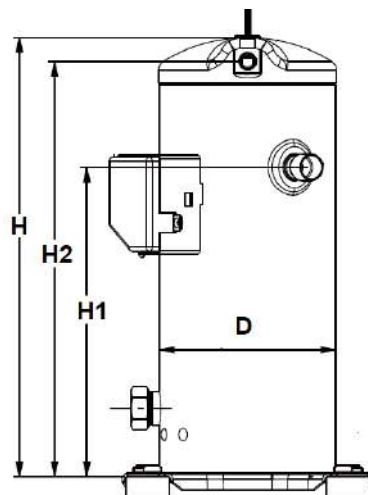


**Общие характеристики**

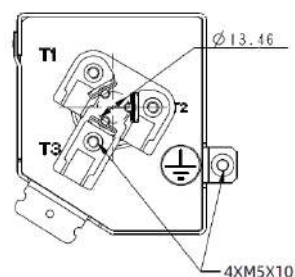
Модель	<b>RCM038E4LT7HA</b>
Кодовый номер промышленной упаковки	121R8778
Всасывающий и нагнетательный патрубки	Rotalock
Всасывающий патрубок	1 1/4"-12UNF - 7/8"ODF
Нагнетательный патрубок	3/4"-16UNF - 1/2"ODF
Смотровое стекло уровня масла	под резьбу
Штуцер для слива масла	Нет
Перепускной клапан	27,6 бар
Описываемый объём	83,3 см³/об
Объёмная производительность @ Номинальная скорость	14,5 м³/ч @ 2900 об/мин
Масса компрессора (с маслом)	31 кг
Тип масла	POE
Вязкость масла (40°C)	32 cSt
Заправка масла	1,4 литр
Максимальное испытательное давление на стороне низкого / высокого давления	20 бар / 32 бар
Максимальный испытательный перепад давления	27 бар
Максимальное количество пусков в час	12
Предельная заправка хладагента	3,5 кг
Применяемые хладагенты	R404A, R507

**Размеры**


D=168 мм  
 H=418 мм  
 H1=294,5 мм  
 H2=395,5 мм

**Электрические характеристики**

Номинальное напряжение	380-420В/3/50Гц-460В/3/60Гц
Диапазон напряжения	342-462В/50Гц-414-506В/60Гц
Сопротивление обмоток между фазами 1-2 +/-7% при 25°C	2,418 Ом
Сопротивление обмоток между фазами 1-3 +/-7% при 25°C	2,418 Ом
Сопротивление обмоток между фазами 2-3 +/-7% при 25°C	2,418 Ом
Номинальный ток (RLA)	8 А
Максимальный рабочий ток	12,2 А
Ток при заторможенном роторе (LRA)	60 А
Защита электродвигателя	Внутренняя защита от перегрузки

**Клеммная коробка**


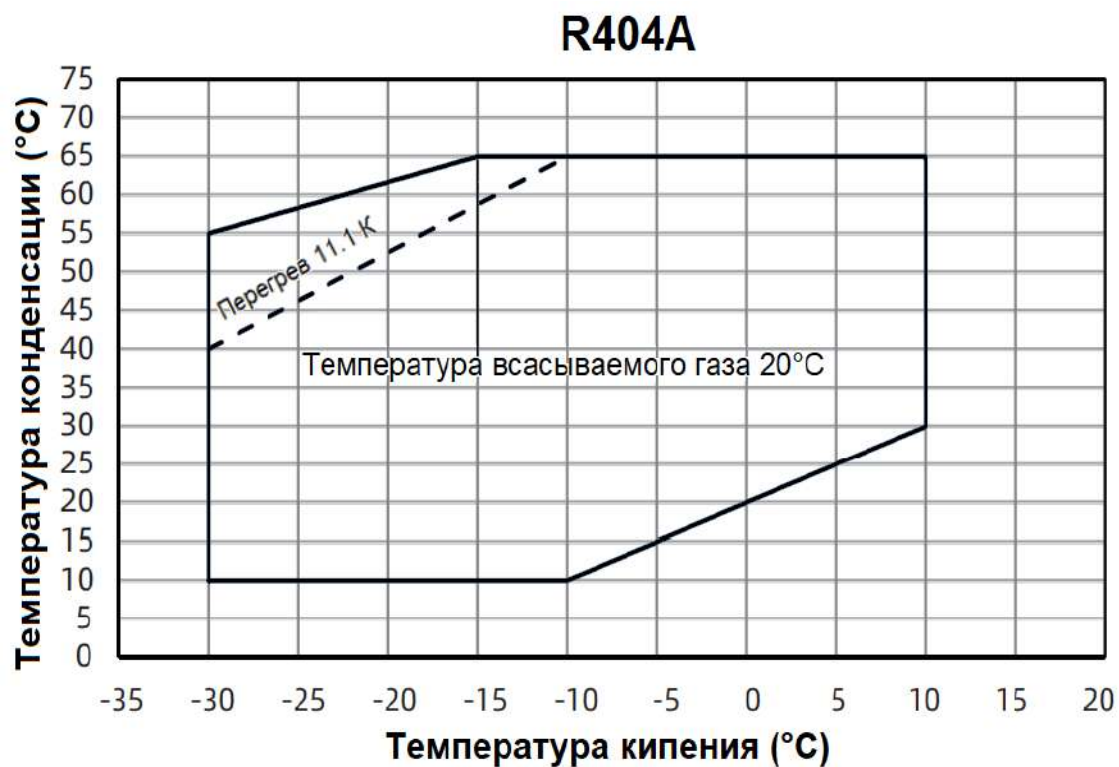
IP 21

**Рекомендуемый момент затягивания при монтаже**

Накидная гайка или клапан Rotalock, всасывающий патрубок	90-100 Нм
Накидная гайка или клапан Rotalock, нагнетательный патрубок	70-75 Нм
Смотровое стекло уровня масла	40-50 Нм
Электрические соединения / Заземление	2-3 Нм

**Детали, поставляемые с компрессором**

Монтажный комплект с резиновыми прокладками и установочными втулками
Начальная заправка масла



**Технические характеристики при 50 Гц, стандартные условия EN 12900**
**R404A**

Холодопроизводительность, кВт

Tc\Te	-30	-25	-20	-15	-10	-5	0	5	10
10	6,21	7,56	9,22	11,24	13,64				
15	5,81	7,11	8,7	10,61	12,88				
20	5,46	6,71	8,22	10,03	12,17	14,69			
25	5,15	6,35	7,79	9,49	11,5	13,86	16,61		
30	4,86	6,01	7,37	8,97	10,85	13,06	15,62	18,57	21,97
35	4,57	5,67	6,96	8,45	10,21	12,25	14,63	17,38	20,53
40	4,27	5,33	6,53	7,93	9,55	11,44	13,63	16,17	19,09
45		4,95	6,08	7,38	8,87	10,6	12,61	14,94	17,61
50			5,59	6,78	8,14	9,72	11,54	13,66	16,1
55				6,13	7,36	8,78	10,42	12,32	14,53
60					6,5	7,76	9,22	10,91	12,88
65						6,66	7,93	9,41	11,14

Потребляемая мощность, кВт

Tc\Te	-30	-25	-20	-15	-10	-5	0	5	10
10	1,79	1,87	1,96	2,07	2,2				
15	1,93	2,02	2,13	2,24	2,37				
20	2,1	2,2	2,31	2,43	2,56	2,69			
25	2,27	2,39	2,51	2,64	2,77	2,91	3,04		
30	2,47	2,6	2,73	2,87	3,01	3,15	3,29	3,43	3,56
35	2,69	2,83	2,98	3,13	3,28	3,42	3,56	3,7	3,83
40	2,93	3,09	3,25	3,41	3,57	3,72	3,87	4,01	4,14
45		3,37	3,55	3,72	3,89	4,06	4,21	4,36	4,49
50			3,88	4,07	4,25	4,43	4,59	4,74	4,88
55				4,45	4,64	4,83	5,01	5,17	5,31
60					5,07	5,27	5,46	5,63	5,78
65						5,76	5,96	6,14	6,29

Te: температура кипения в точке росы

Tc: температура конденсации в точке росы

Условия испытания: Температура всасываемого газа = 20°C, Переохлаждение = 0 К

**Технические характеристики при 50 Гц, стандартные условия EN 12900**
**R404A**

Потребляемый ток, А

Tc\Te	-30	-25	-20	-15	-10	-5	0	5	10
10	4,66	4,73	4,83	4,94	5,08				
15	4,8	4,89	4,99	5,12	5,26				
20	4,96	5,06	5,18	5,32	5,47	5,64			
25	5,14	5,27	5,41	5,56	5,72	5,89	6,07		
30	5,36	5,51	5,67	5,83	6,01	6,19	6,37	6,56	6,74
35	5,6	5,78	5,96	6,15	6,34	6,54	6,73	6,92	7,1
40	5,89	6,1	6,3	6,52	6,73	6,93	7,14	7,34	7,53
45		6,46	6,69	6,93	7,16	7,39	7,61	7,82	8,02
50			7,14	7,4	7,66	7,9	8,14	8,36	8,57
55				7,93	8,21	8,48	8,74	8,98	9,2
60					8,83	9,13	9,41	9,67	9,91
65						9,85	10,16	10,44	10,7

Массовый расход, кг/ч

Tc\Te	-30	-25	-20	-15	-10	-5	0	5	10
10	122,39	152,99	188,51	230,53	280,65				
15	120,04	150,24	185,33	226,89	276,49				
20	118,32	148,18	182,89	224,03	273,18	331,94			
25	117,03	146,6	180,99	221,77	270,53	328,85	398,31		
30	115,98	145,32	179,44	219,92	268,34	326,28	395,32	477,05	573,05
35	114,99	144,16	178,06	218,29	266,42	324,03	392,71	474,05	569,61
40	113,86	142,91	176,66	216,69	264,59	321,93	390,3	471,29	566,47
45		141,39	175,03	214,92	262,64	319,77	387,9	468,59	563,45
50			173	212,81	260,4	317,37	385,3	465,76	560,35
55				210,15	257,68	314,54	382,33	462,61	556,98
60					254,27	311,09	378,78	458,94	553,15
65						306,82	374,48	454,57	548,67

Te: температура кипения в точке росы

Tc: температура конденсации в точке росы

Условия испытания: Температура всасываемого газа = 20°C, Переохлаждение = 0 К