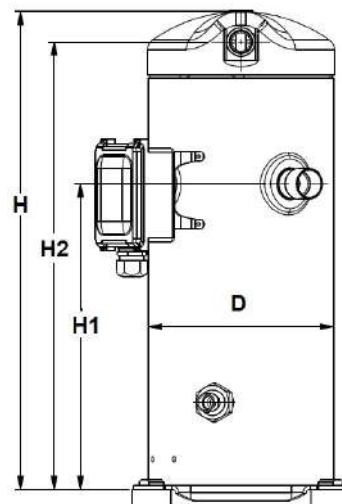


**Общие характеристики**

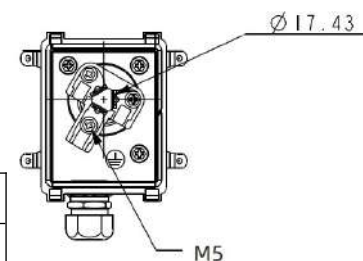
Модель	<b>RCM092E4LT7HA</b>
Кодовый номер промышленной упаковки	121R8838
Всасывающий и нагнетательный патрубки	Rotolock
Всасывающий патрубок	1" 3/4 Rotolock
Нагнетательный патрубок	1" 1/4 Rotolock
Смотровое стекло уровня масла	под резьбу
Штуцер для слива масла	Нет
Перепускной клапан	27,6 бар
Описываемый объём	197,1 см³/об
Объёмная производительность @ Номинальная скорость	34,3 м³/ч @ 2900 об/мин
Масса компрессора (с маслом)	54 кг
Тип масла	POE
Вязкость масла (40°C)	32 cSt
Заправка масла	3 литр
Максимальное испытательное давление на стороне низкого / высокого давления	20 бар / 32 бар
Максимальный испытательный перепад давления	27 бар
Максимальное количество пусков в час	12
Предельная заправка хладагента	6,75 кг
Применяемые хладагенты	R404A, R507

**Размеры**


D=197 мм  
 H=507 мм  
 H1=324 мм  
 H2=475 мм

**Электрические характеристики**

Номинальное напряжение	380-420В/3/50Гц-460В/3/60Гц
Диапазон напряжения	342-462В/50Гц-414-506В/60Гц
Сопротивление обмоток между фазами 1-2 +/-7% при 25°C	1,06 Ом
Сопротивление обмоток между фазами 1-3 +/-7% при 25°C	1,06 Ом
Сопротивление обмоток между фазами 2-3 +/-7% при 25°C	1,06 Ом
Номинальный ток (RLA)	16,9 А
Максимальный рабочий ток	27,6 А
Ток при заторможенном роторе (LRA)	121 А
Защита электродвигателя	Внутренняя защита от перегрузки

**Клеммная коробка**


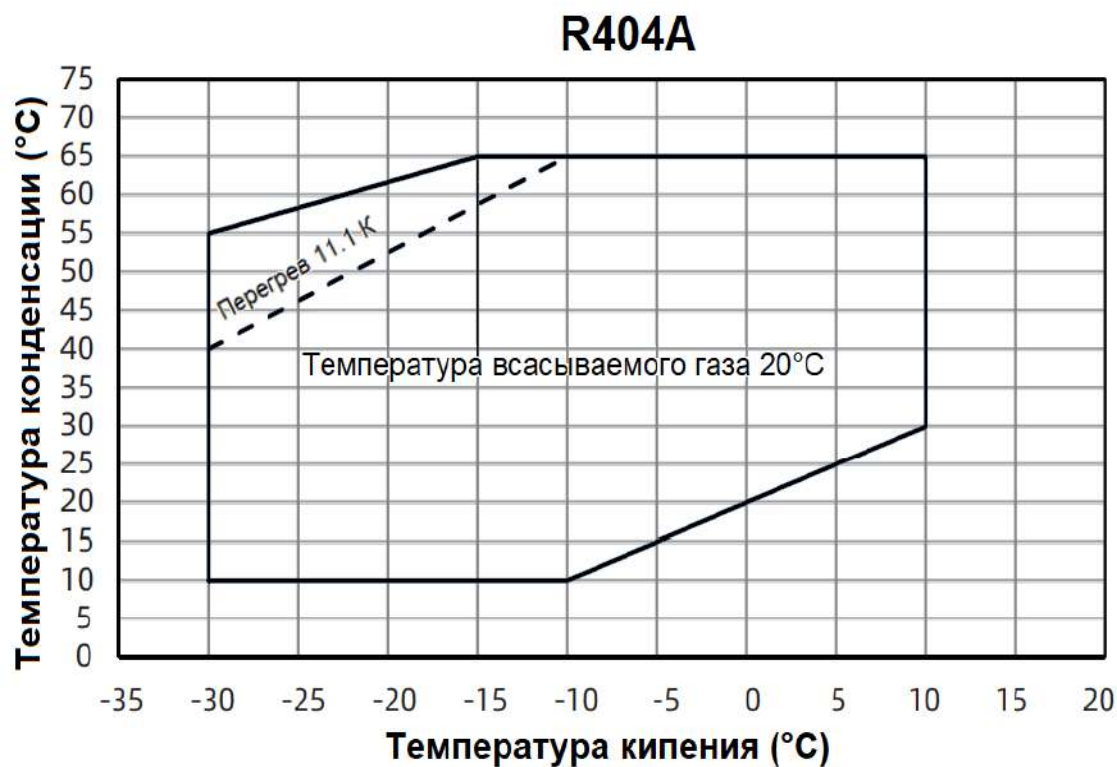
IP 54

**Рекомендуемый момент затягивания при монтаже**

Накидная гайка или клапан Rotolock, всасывающий патрубок	90-100 Нм
Накидная гайка или клапан Rotolock, нагнетательный патрубок	110-120 Нм
Смотровое стекло уровня масла	40-50 Нм
Электрические соединения / Заземление	2-3 Нм

**Детали, поставляемые с компрессором**

Монтажный комплект с резиновыми прокладками и установочными втулками
Начальная заправка масла



**Технические характеристики при 50 Гц, стандартные условия EN 12900**
**R404A**

Холодопроизводительность, кВт

T <sub>c</sub> \T <sub>e</sub>	-30	-25	-20	-15	-10	-5	0	5	10
10	15,17	18,46	22,52	27,44	33,31				
15	14,19	17,36	21,24	25,9	31,45				
20	13,33	16,39	20,08	24,49	29,73	35,87			
25	12,57	15,51	19,01	23,17	28,09	33,85	40,55		
30	11,86	14,68	17,99	21,9	26,5	31,88	38,13	45,36	53,64
35	11,16	13,86	16,99	20,65	24,93	29,92	35,73	42,43	50,14
40	10,44	13,01	15,95	19,36	23,32	27,94	33,29	39,49	46,61
45		12,1	14,86	18,01	21,66	25,89	30,79	36,47	43,01
50			13,66	16,56	19,89	23,73	28,19	33,35	39,31
55				14,96	17,97	21,44	25,44	30,09	35,47
60					15,88	18,96	22,52	26,65	31,45
65						16,26	19,37	22,99	27,21

Потребляемая мощность, кВт

T <sub>c</sub> \T <sub>e</sub>	-30	-25	-20	-15	-10	-5	0	5	10
10	4,23	4,42	4,65	4,91	5,2				
15	4,58	4,8	5,04	5,31	5,61				
20	4,97	5,21	5,47	5,76	6,06	6,37			
25	5,39	5,66	5,95	6,25	6,57	6,89	7,21		
30	5,86	6,16	6,47	6,8	7,13	7,46	7,8	8,12	8,44
35	6,37	6,71	7,06	7,41	7,76	8,11	8,45	8,78	9,09
40	6,93	7,32	7,7	8,08	8,46	8,82	9,18	9,51	9,82
45		7,99	8,41	8,83	9,23	9,62	9,99	10,33	10,65
50			9,19	9,64	10,08	10,49	10,88	11,24	11,56
55				10,53	11,01	11,45	11,86	12,24	12,58
60					12,02	12,5	12,94	13,34	13,69
65						13,64	14,12	14,54	14,92

 T<sub>e</sub>: температура кипения в точке росы

 T<sub>c</sub>: температура конденсации в точке росы

Условия испытания: Температура всасываемого газа = 20°C, Переохлаждение = 0 K

**Технические характеристики при 50 Гц, стандартные условия EN 12900**
**R404A**

Потребляемый ток, А

T <sub>c</sub> \T <sub>e</sub>	-30	-25	-20	-15	-10	-5	0	5	10
10	11,05	11,21	11,44	11,72	12,04				
15	11,37	11,58	11,83	12,13	12,47				
20	11,75	12	12,29	12,61	12,97	13,36			
25	12,19	12,48	12,81	13,17	13,56	13,96	14,38		
30	12,69	13,05	13,43	13,83	14,24	14,67	15,1	15,54	15,97
35	13,28	13,7	14,13	14,58	15,03	15,49	15,95	16,4	16,83
40	13,96	14,45	14,94	15,44	15,94	16,43	16,92	17,39	17,84
45		15,3	15,86	16,42	16,97	17,51	18,03	18,53	19
50			16,91	17,53	18,14	18,73	19,29	19,82	20,31
55				18,78	19,46	20,1	20,71	21,28	21,81
60					20,93	21,64	22,3	22,92	23,48
65						23,34	24,07	24,74	25,35

Массовый расход, кг/ч

T <sub>c</sub> \T <sub>e</sub>	-30	-25	-20	-15	-10	-5	0	5	10
10	298,86	373,57	460,31	562,93	685,3				
15	293,12	366,87	452,55	554,02	675,16				
20	288,91	361,83	446,58	547,05	667,08	810,54			
25	285,76	357,98	441,95	541,53	660,59	803	972,61		
30	283,21	354,86	438,18	537,02	655,24	796,72	965,31	1164,89	1399,3
35	280,78	352,01	434,81	533,04	650,56	791,25	958,95	1157,55	1390,9
40	278,03	348,96	431,37	529,12	646,08	786,11	953,07	1150,83	1383,25
45		345,25	427,41	524,82	641,34	780,84	947,19	1144,24	1375,86
50			422,45	519,65	635,87	774,98	940,85	1137,33	1368,29
55				513,15	629,21	768,07	933,59	1129,63	1360,06
60					620,9	759,63	924,94	1120,67	1350,71
65						749,2	914,43	1110	1339,78

 T<sub>e</sub>: температура кипения в точке росы

 T<sub>c</sub>: температура конденсации в точке росы

Условия испытания: Температура всасываемого газа = 20°C, Переохлаждение = 0 К