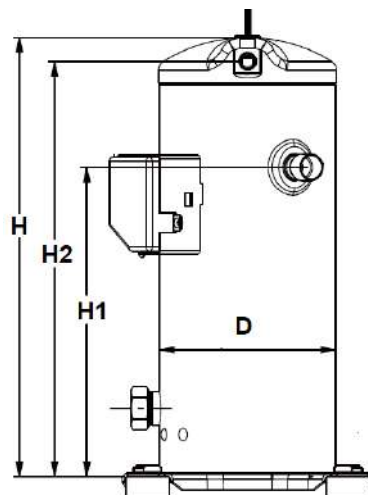


Общие характеристики

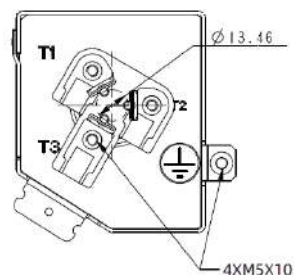
Модель	RCM048E4LB7HA
Кодовый номер промышленной упаковки	121R8650
Всасывающий и нагнетательный патрубки	Под пайку
Всасывающий патрубок	7/8" ODF
Нагнетательный патрубок	1/2" ODF
Смотровое стекло уровня масла	под резьбу
Штуцер для слива масла	Нет
Перепускной клапан	27,6 бар
Описываемый объём	108 см ³ /об
Объёмная производительность @ Номинальная скорость	18,8 м ³ /ч @ 2900 об/мин
Масса компрессора (с маслом)	38 кг
Тип масла	POE
Вязкость масла (40°C)	32 cSt
Заправка масла	1,6 литр
Максимальное испытательное давление на стороне низкого / высокого давления	20 бар / 32 бар
Максимальный испытательный перепад давления	27 бар
Максимальное количество пусков в час	12
Предельная заправка хладагента	4 кг
Применяемые хладагенты	R404A, R507

Размеры


D=168 мм
 H=463 мм
 H1=339,5 мм
 H2=440,5 мм

Электрические характеристики

Номинальное напряжение	380-420В/3/50Гц-460В/3/60Гц
Диапазон напряжения	342-462В/50Гц-414-506В/60Гц
Сопротивление обмоток между фазами 1-2 +/-7% при 25°C	1,8 Ом
Сопротивление обмоток между фазами 1-3 +/-7% при 25°C	1,8 Ом
Сопротивление обмоток между фазами 2-3 +/-7% при 25°C	1,8 Ом
Номинальный ток (RLA)	11,2 А
Максимальный рабочий ток	17,1 А
Ток при заторможенном роторе (LRA)	85 А
Защита электродвигателя	Внутренняя защита от перегрузки

Клеммная коробка


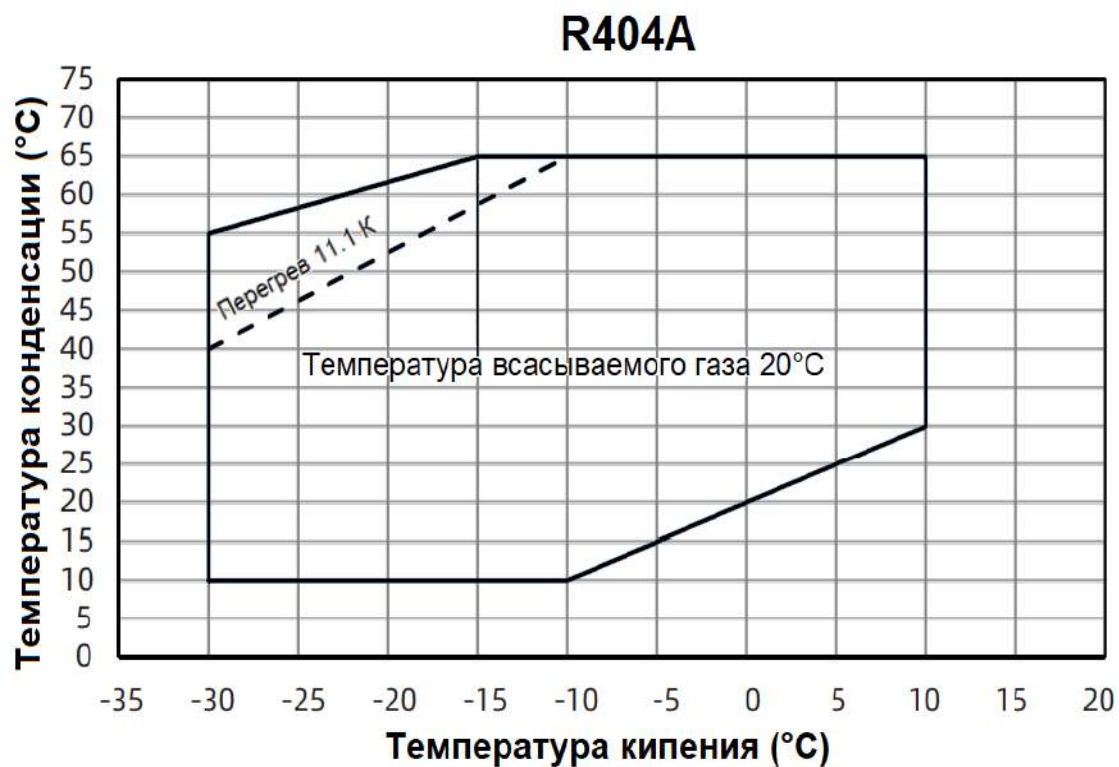
IP 21

Рекомендуемый момент затягивания при монтаже

Накидная гайка или клапан Rotolock, всасывающий патрубок	-
Накидная гайка или клапан Rotolock, нагнетательный патрубок	-
Смотровое стекло уровня масла	40-50 Нм
Электрические соединения / Заземление	2-3 Нм

Детали, поставляемые с компрессором

Монтажный комплект с резиновыми прокладками и установочными втулками
Начальная заправка масла



Технические характеристики при 50 Гц, стандартные условия EN 12900
R404A

Холодопроизводительность, кВт

T _c \T _e	-30	-25	-20	-15	-10	-5	0	5	10
10	8,31	10,11	12,33	15,03	18,24				
15	7,77	9,51	11,63	14,18	17,22				
20	7,3	8,98	11	13,41	16,28	19,64			
25	6,88	8,49	10,41	12,69	15,38	18,54	22,21		
30	6,5	8,04	9,85	11,99	14,51	17,46	20,88	24,84	29,37
35	6,11	7,59	9,3	11,31	13,65	16,39	19,56	23,24	27,46
40	5,71	7,12	8,74	10,6	12,77	15,3	18,23	21,62	25,52
45		6,63	8,14	9,86	11,86	14,18	16,86	19,97	23,55
50			7,48	9,07	10,89	13	15,44	18,26	21,53
55				8,19	9,84	11,74	13,93	16,48	19,43
60					8,7	10,38	12,33	14,59	17,22
65						8,9	10,61	12,59	14,9

Потребляемая мощность, кВт

T _c \T _e	-30	-25	-20	-15	-10	-5	0	5	10
10	2,48	2,59	2,72	2,87	3,04				
15	2,68	2,81	2,95	3,11	3,28				
20	2,91	3,05	3,2	3,37	3,55	3,73			
25	3,16	3,32	3,49	3,66	3,85	4,04	4,23		
30	3,44	3,62	3,8	3,99	4,18	4,38	4,57	4,76	4,94
35	3,75	3,95	4,15	4,36	4,56	4,76	4,96	5,15	5,33
40	4,1	4,32	4,54	4,76	4,98	5,19	5,4	5,59	5,77
45		4,73	4,97	5,21	5,45	5,67	5,88	6,08	6,26
50			5,45	5,71	5,96	6,2	6,42	6,63	6,81
55				6,25	6,53	6,78	7,02	7,23	7,43
60					7,15	7,42	7,67	7,9	8,1
65						8,12	8,39	8,63	8,84

 T_e: температура кипения в точке росы

 T_c: температура конденсации в точке росы

Условия испытания: Температура всасываемого газа = 20°C, Переохлаждение = 0 К

Технические характеристики при 50 Гц, стандартные условия EN 12900
R404A

Потребляемый ток, А

Tc\Te	-30	-25	-20	-15	-10	-5	0	5	10
10	6,52	6,62	6,75	6,91	7,1				
15	6,71	6,83	6,98	7,16	7,36				
20	6,93	7,08	7,25	7,44	7,65	7,88			
25	7,19	7,36	7,56	7,77	8	8,24	8,48		
30	7,49	7,7	7,92	8,16	8,4	8,65	8,91	9,17	9,42
35	7,84	8,08	8,34	8,6	8,87	9,14	9,41	9,67	9,93
40	8,24	8,52	8,81	9,11	9,4	9,69	9,98	10,26	10,52
45		9,03	9,36	9,69	10,01	10,33	10,64	10,93	11,21
50			9,97	10,34	10,7	11,05	11,38	11,69	11,98
55				11,08	11,48	11,86	12,22	12,55	12,86
60					12,35	12,76	13,16	13,52	13,85
65						13,77	14,2	14,59	14,95

Массовый расход, кг/ч

Tc\Te	-30	-25	-20	-15	-10	-5	0	5	10
10	163,66	204,58	252,07	308,27	375,29				
15	160,52	200,9	247,82	303,39	369,73				
20	158,21	198,14	244,56	299,57	365,3	443,87			
25	156,49	196,04	242,02	296,55	361,75	439,74	532,62		
30	155,09	194,33	239,95	294,08	358,82	436,3	528,62	637,91	766,28
35	153,76	192,77	238,11	291,9	356,26	433,3	525,14	633,9	761,69
40	152,25	191,1	236,23	289,76	353,81	430,49	521,92	630,21	757,49
45		189,06	234,06	287,4	351,21	427,6	518,7	626,61	753,45
50			231,34	284,57	348,22	424,4	515,23	622,82	749,3
55				281,01	344,57	420,61	511,25	618,61	744,79
60					340,01	415,99	506,51	613,7	739,68
65						410,28	500,76	607,86	733,69

Te: температура кипения в точке росы

Tc: температура конденсации в точке росы

Условия испытания: Температура всасываемого газа = 20°C, Переохлаждение = 0 К