

**BVA**

Шаровые вентили

Технические характеристики

Document Nr.: **A3.5.013/E 3**Replaces doc.: **A3.5.013/E 2**Date: **04.04.2002**

Герметичные шаровые вентили серии **BVA** для холодильной техники и кондиционирования.

Характеристики

- Сварной латунный корпус
- Герметичная конструкция
- Совместим со всеми новыми хладагентами и маслами
- Конструкция патрубков вентиля позволяет снизить до минимума потери давления. (для диаметров 2 5/8" и 3 1/8" диаметры патрубков занижены)
- Может работать в обоих направлениях
- Крышка вентиля крепится к корпусу дополнительным гибким хомутом
- Отверстие в крышке для сброса избыточного давления
- Утечки ниже принятых по стандарту (сертификат по запросу)

- Произведено в соответствии  и 

Дополнительно

- Штуцер для отбора давления в корпусе (минимальный заказ 100 шт.)



BVA
Шаровый вентиль

Введение

Alco предлагает полный ряд шаровых вентилях как дюймовых, так и метрических, для изоляции частей холодильной системы на линии всасывания, нагнетания и на жидкостной линии. Обычно вентили используют для изоляции от системы фильтров-осушителей, например серии ADKS, при замене осушающего патрона.

Значения внутренних и внешних утечек гораздо ниже, чем принятые стандарты, вентили сертифицированы с использованием гелиевого спектрометра. (для R22 составляет 3 гр. В год или 0,1 унц. В год).

Конструкция

Корпус

Корпус вентиля изготавливается из латунных заготовок, которые затем свариваются. Конструкция полностью герметична. Для защиты вентиля от перегрева в процессе пайки используются удлиненные медные патрубки.

Внутреннее строение

Благодаря конструкции шарового вентиля падение давления на вентиле сведено к минимальному значению. Шаровой элемент вентиля хромирован для увеличения срока службы и более легкого и плавного закрытия/открытия.

Внутренняя поверхность корпуса усилена покрытием TFE, что делает ее стойкой к износу и позволяет уменьшить внутренние перетечки ниже уровня, принятого для сертификации шаровых вентилях (для R22 составляет 3 гр./год или 0,1 унция/год). 100% вентилях тестируется на гелиевом масс-спектрометре в процессе производства.

Замечание: для вентилях на диаметры 2 5/8" и 3 1/8" проходное сечение заужено.

Шток вентиля

Вентили серии BVA полностью открываются/закрываются за 1/4 оборота штока. При сборке вентиля шток устанавливается изнутри для предотвращения прорыва газа под давлением при эксплуатации системы или сервисном обслуживании.

Положение шарового элемента указано на торце штока. Имеется стальной ограничитель.

Уплотнение штока обеспечивается двумя неопревыми прокладками, утечки ниже уровня, принятого для сертификации.

Крышка штока

Крышка штока вентиля присоединена к корпусу гибким хомутом, который предотвращает случайную потерю крышки. Крышка вентиля имеет дополнительное уплотнение.

При нарушении герметичности между штоком и корпусом, отверстие в крышке позволяет сбросить давление.

Дополнительный порт отбора давления

Установка дополнительного клапана Шредера возможна для любого размера вентиля (при минимальном заказе 100 шт.). Дополнительный клапан обеспечивает удобный доступ для замера давления или для дозаправки/удаления газа из данной части холодильной системы. Компактный размер предотвращает возможные повреждения вентиля и устраняет потери давления, которые возникают, если клапан Шредера установлен на трубе.



**BVA****Шаровые вентили****Document Nr.: A3.5.013/E 3**
Replaces doc.: A3.5.013/E 2
Date: 04.04.2002**Выбор**

Обычно при выборе вентиля учитывают диаметр трубопровода, куда он должен быть установлен.

Таблица выбора

Модель		Код заказа	Диаметр присоединительных патрубков	K _v м ³ / час
Дюймовый ряд	Метрический ряд			
BVA 014		805 776	1/4" ODF	1,3
	BVA M06	805 788	6мм ODF	1,3
BVA 038		805 777	3/8" ODF	3,2
	BVA M10	805 789	10мм ODF	3,2
BVA 012		805 778	1/2" ODF	7,2
	BVA M12	805 790	12мм ODF	7,2
BVA 058	BVA M16	805 779	5/8" ODF / 16мм ODF	11,7
BVA 034		805 780	3/4" ODF	18,2
BVA 078	BVA M22	805 781	7/8" ODF / 22мм ODF	29,6
BVA 118		805 782	1 1/8" ODF	41,0
	BVA M28	805 793	28мм ODF	41,0
BVA 138	BVA M35	805 783	1 3/8" ODF / 35мм ODF	68,7
BVA 158		805 784	1 5/8" ODF	92,0
	BVA M42	805 795	42мм ODF	92,0
BVA 218	BVA M54	805 785	2 1/8" ODF / 54мм ODF	142,0
BVA 258		805 786	2 5/8" ODF	152,0
BVA 318		805 787	3 1/8" ODF	159,0

Технические характеристики

Максимальное рабочее давление	34.5 бар (500 psi)
Давление разрушения	172 бар (2 500 psi)
Диапазон рабочих температур	-40 до 150°C (-40 to 300 °F)
Совместимость с хладагентами *	Для всех CFC, HCFC и HFC. (R 22, R 404A, R 507, R 134a , R 407C, R 12, R 502. Несовместимы с R 11, аммиаком)
Совместимость с маслами	Минеральные, акилбензолные, полиольэфирные масла.
Конструкция	Кованый латунный корпус. Медные присоединительные патрубки..
Упаковка	Индивидуальные коробки. (Количество коробок в упаковке смотрите в таблице).
Установка	Вентили серии BVA могут быть установлены в любом положении, при котором обеспечивается доступ к штоку. Разрешены к установке на линии нагнетания, всасывания и на жидкостном трубопроводе.
Сертификация	 Underwriters Laboratories Inc.  Canadian Standards Association.

* Шаровые вентили Alco серии BVA не предназначены для использования со щелочами, кислотами и горючими веществами.

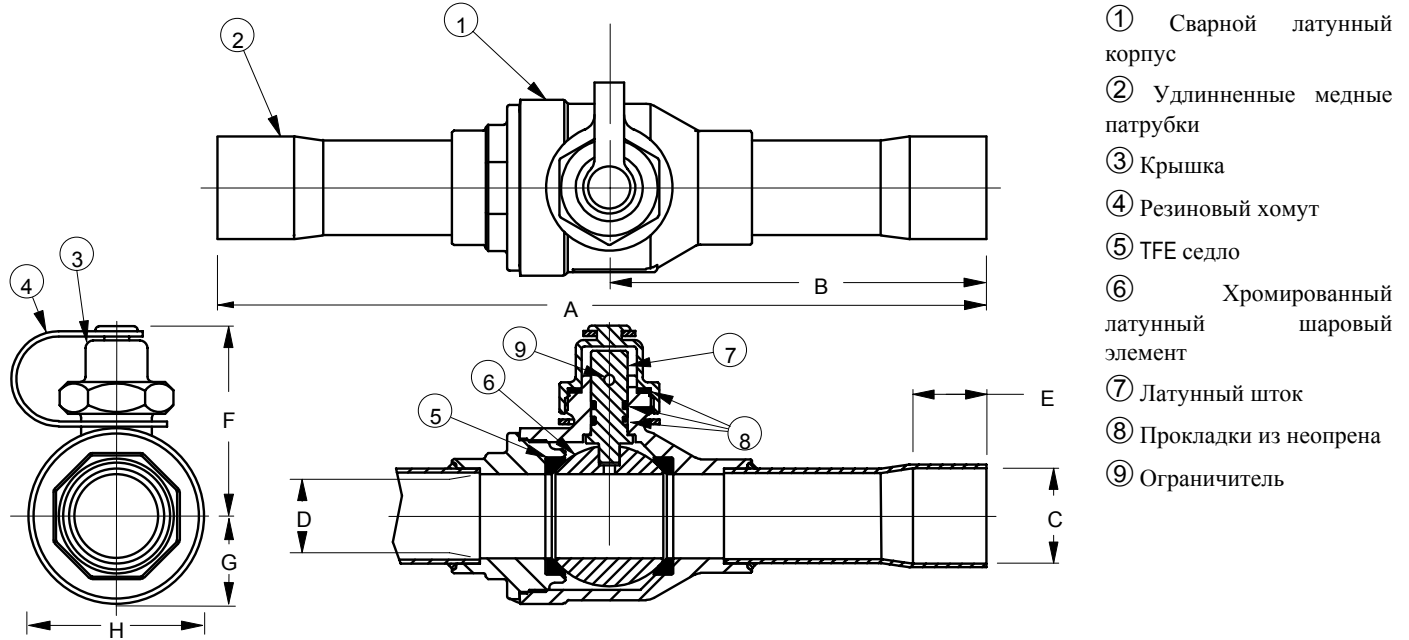


BVA

Шаровые вентили

Document Nr.: **A3.5.013/E 3**
 Replaces doc.: **A3.5.013/E 2**
 Date: **04.04.2002**

Размеры
(не в масштабе)



Модель	Соединение Номинальный размер	Габаритные размеры в мм., если не указаны иные								Брутто Кг.	Количество в стандартной упаковке
		A	B	C	D	E	F	G	H		
BVA 014	1/4" ODF	140	65	1/4"	12.7	7.9	43.7	19	38	0.36	10
BVA M06	6мм ODF	140	65	6мм	12.7	7.9	43.7	19	38	0.36	10
BVA 038	3/8" ODF	140	65	3/8"	12.7	7.9	43.7	19	38	0.36	10
BVA M10	10мм ODF	140	65	10мм	12.7	7.9	43.7	19	38	0.36	10
BVA 012	1/2" ODF	162	76	1/2"	12.7	9.7	43.7	19	38	0.36	10
BVA M12	12мм ODF	162	76	12мм	12.7	9.7	43.7	19	38	0.38	10
BVA 058	5/8"ODF / 16ммODF	162	76	5/8" / 16мм	12.7	12.7	43.7	19	38	0.38	10
BVA 034	3/4" ODF	189	89	3/4"	19	19	51.8	23,5	47	0.66	10
BVA 078	7/8"ODF / 22ммODF	189	89	7/8" / 22мм	19	19	51.8	23,5	47	0.66	10
BVA 118	1 1/8" ODF	232	114	1 1/8"	25.4	23.1	57.4	28,5	57	1.04	5
BVA M28	28мм ODF	232	114	28мм	25.4	23.1	57.4	28,5	57	1.04	5
BVA 138	1 3/8" ODF / 35мм ODF	254	124	1 3/8" / 35мм	31.8	24.6	66.8	34	68	1.64	5
BVA 158	1 5/8" ODF	278	134	1 5/8"	38.1	27.7	71.6	40	80	2.43	5
BVA M42	42мм ODF	278	134	42мм	38.1	27.7	71.6	40	80	2.43	5
BVA 218	2 1/8" ODF / 54мм ODF	298	147	2 1/8" / 54мм	50.8	34.0	86.1	52	104	4.76	1
BVA 258	2 5/8" ODF	298	147	2 5/8"	50.8	37.3	86.1	52	104	5.54	1
BVA 318	3 1/8" ODF	301	157	3 1/8"	50.8	42.2	86.1	52	104	5.72	1

Размер "C": соответствует стандартному номинальному диаметру трубы.

**BVA****Шаровые вентили****Document Nr.: A3.5.013/E 3**
Replaces doc.: A3.5.013/E 2
Date: 04.04.2002**Маркировка****BVA 058**Модель / Серия: _____
Шаровый вентиль / сери **A**

Все вентили на корпусе имеют штамп с датой выпуска:

N 96 26Сделано в США _____
Год выпуска : 1996 _____
Неделя с начала года : неделя 26 _____

Дюймовый ряд, совместимый с метрическим			Метрический ряд	
014	1/4"		M06	6ММ
038	3/8"		M10	10ММ
012	1/2"		M12	12ММ
058	5/8"	16ММ		
034	3/4"			
078	7/8"	22ММ		
118	1 1/8"		M28	28ММ
138	1 3/8"	35ММ		
158	1 5/8"		M42	42ММ
218	2 1/8"	54ММ		
258	2 5/8"			
318	3 1/8"			

ALCO CONTROLS is not to be held responsible for erroneous literature regarding capacities, dimensions, applications, etc. stated herein. Products, specifications and data in this literature are subject to change without notice. The information given herein is based on technical data and tests which ALCO CONTROLS believes to be reliable and which are in compliance with technical knowledge of today. It is intended only for

use by persons having the appropriate technical knowledge and skills, at their own discretion and risk. Since conditions of use are outside of ALCO'S control we can not assume any liability for results obtained or damages occurred due to improper application

ALCO CONTROLS Emerson Electric GmbH & Co Postfach 1251 Heerstraße 111 D-71332 Waiblingen Germany Phone ...49-7151-509-0 Fax ...49-7151-509-200 www.alco-controls.com	Benelux	Phone:	Fax:
	Denmark & Finland	+31 (0)492 472 416	+31 (0)492 472 621
	Eastern Europe	+44 (0) 1635 876 161	+44 (0) 1635 877 111
	France	+32 (0)87 305 061	+32 (0)87 305 506
	Germany	+33 (0)4 78 66 85 70	+33 (0)4 78 66 85 71
	Italy	+49 (0)6109 6059 -0	+49 (0)6109 6059 40
	Middle East & Africa	+39 02 961 781	+39 02 961 788 888
	Poland	+32 (0)87 305 550	+32 (0)87 305 506
	Russia & Cis	+48 225 485 205	+48 225 485 255
	Spain & Portugal	+7 095 232 94 72	+7 095 232 03 56
	Sweden & Norway	+34 93 41 23 752	+34 93 41 24 215
	UK & Ireland	+44 (0) 1635 876 161	+44 (0) 1635 877 111
		+44 (0) 1635 876 161	+44 (0) 1635 877 111