

Фильтры

FIA 15-300 (1/2" - 12")

FIA-SS 15-65 (1/2" - 2 1/2")

Содержание

	Стр.
Введение	3
Преимущества	3
Конструкция	4
Технические характеристики	4
Выбор фильтра	5
Спецификация	7
Штуцеры	8
Размеры и вес	9
Оформление заказа	11

Введение



Фильтры типа FIA — это прямые и угловые фильтры, которые создают минимальное сопротивление движущемуся потоку, легко устанавливаются в систему и позволяют проводить быстрый осмотр и чистку.

Фильтры FIA устанавливаются перед регуляторами, насосами, компрессорами и т.д. как для первичной очистки установки после ввода её в эксплуатацию, так и для постоянной фильтрации хладагента. Они уменьшают опасность повреждения холодильной установки и выхода из строя ее механизмов.

Фильтры снабжены фильтрующей сеткой из нержавеющей стали с размером ячеек 100, 150, 250 и 500 мкм* (150, 100, 72 и 38 меш США*).

Преимущества

- Используются со всеми типами хладагентов, включая огнеопасные углеводородные соединения, и всеми неагрессивными газами и жидкостями.
- Сетка фильтра из нержавеющей стали устанавливается в корпус без дополнительных прокладок для удобства технического обслуживания.
- Корпус фильтра совместим с корпусами других изделий компании Данфосс. Обзор совместимых корпусов можно получить в отделе продаж компании Данфосс.
- В фильтр можно установить вставки двух типов:
 - Вставку с плоской поверхностью из нержавеющей стали.
 - Гофрированную вставку (DN 15-200) с большой площадью поверхности, которая позволяет увеличить интервал обслуживания фильтра и снизить потери давления на нем.
- Фильтр 15-40 (1/2" – 1 1/2"):

Для чистки системы при введении установки в эксплуатацию, вместе со стандартной вставкой в фильтр может быть установлена сетка с размером ячейки 50 мкм.
- Фильтр 50-300 (2" - 12"):

При чистке установки после ввода в эксплуатацию может быть установлен мешочный фильтр.
- Фильтры 50-300 (2" - 12") могут быть оснащены магнитной вставкой, захватывающей металлические и намагниченные частицы.
- Каждый фильтр имеет маркировку с ясным указанием типа, размера и производительности фильтра.
- Корпус и головка фильтра выполнены из низкотемпературной (FIA) или нержавеющей (FIA-SS) стали в соответствии с требованиями Директивы ЕС по оборудованию, работающему под давлением и международным сертификационным организаций.
- Температурный диапазон: от -60 до +150°C (-76/+302°F)
- Диапазон давлений
FIA: 40 бар. изб. (580 фунт/дюйм²)
FIA-SS: 52 бар. изб. (754 фунт/дюйм²)
- Сертификация: DNV, LR, SAQ, CRN, BV и т. д.:
Для получения полного списка сертификатов обратитесь в местное представительство компании Данфосс.

* Меш означает число ячеек на линейный дюйм.
1 мкм означает расстояние между двумя нитями
(1 мкм = 1/1000 мм).

Конструкция
Штуцеры

Фильтры выпускаются под следующие типы соединений:

- Под сварку встык DIN (EN 10220)
- Под сварку встык ANSI (B 36.10 Сортамент 80), DN 15-40 (1/2" - 1 1/2")
- Под сварку встык ANSI (B 36.10 Сортамент 40), DN 50-300 (2" - 12")
- Под сварку с втулкой (ANSI B 16.11), DN 15-50 (1/2" - 2")
- Внутренняя трубная резьба NPT (ANSI/ASME B 1.20.1), DN 15-32 (1/2" - 1 1/4")

Вставка фильтра

Решетка и сетка фильтра выполнены из нержавеющей стали, гарантирующей длительный срок службы фильтра. Сетка фильтра очень хорошо чистится.

Корпус фильтра

Корпус фильтра выполнен из специальной холодостойкой стали (FIA), или нержавеющей стали (FIA-SS), одобренной для работы при низких температурах.

Директива ЕС по оборудованию, работающему под давлением

Фильтры FIA разрешены к применению в соответствии со стандартами, изложенными в Директиве ЕС по оборудованию, работающему под давлением, и имеют маркировку CE.

Более подробная информация приведена в руководстве по монтажу.



Номинальный размер штуцеров	DN ≤ 25 (1")	DN 32-80 мм (1 1/4" - 3")	DN 100-250 мм (4" - 10")	DN 300 (12")
Предназначен для	Сосудов с жидкостью группы I			
Категория	Статья 3, параграф 3	II	III	IV

Установка и техническое обслуживание

Корпус клапана выдерживает очень высокое внутреннее давление, однако система трубопроводов должна быть спроектирована так, чтобы избежать появления участков, в которых может накапливаться жидкий хладагент и, таким образом, понизить риск возникновения гидроудара при его термическом расширении.

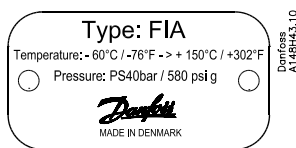
установленном в линии жидкости, свыше 0,5 бар, а на фильтре, установленном в линии всасывания, свыше 0,05 бар, рекомендуется заменить или прочистить фильтр. Максимально допустимый перепад давления на фильтре составляет 1 бар (15 фунт/дюйм²).

Фильтр устанавливается крышкой вниз. При увеличении перепада давления на фильтре,

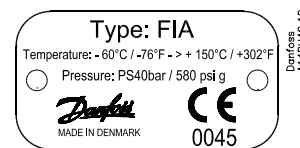
Более подробная информация приведена в инструкции по монтажу.

Маркировка:

DN 15 - 25
(1/2 - 1")



DN 32 - 300
(1 1/4 - 12")


Технические характеристики

- **Хладагенты**
Фильтры FIA используются со всеми типами хладагентов, включая огнеопасные углеводородные соединения, и всеми неагрессивными газами и жидкостями. Дополнительную информацию можно найти в инструкции по монтажу фильтра FIA.
- **Температурный диапазон**
от -60 до +150°C (-76°F/+302°F).
- **Максимальное рабочее давление**
FIA: 40 бар. изб. (580 фунт/дюйм²)
FIA-SS: 52 бар. изб. (754 фунт/дюйм²)

Выбор фильтра

Размер ячеек в сетке фильтра должен удовлетворять требованиям, предъявляемым изготовителями оборудования, которое необходимо защищать от грязи.

Ниже приведены рекомендации по выбору фильтров, применяемых в холодильных установках:

Все линии

Первый пуск:..... **50 мкм**

(Для фильтров FIA DN 15-40 используйте сменные вставки, а для фильтров DN 50-300 отдельный фильтрующий мешок. Вставку с сеткой 50 мкм следует снимать через первые 24 часа работы)

Жидкостные линии

Перед насосами:..... **500 мкм** (38 меш)
 После насосов:..... **150 мкм** (100 меш) / 250 мкм (72 меш)
 Перед клапанами АКВА **100 мкм** (150 меш)

Защита автоматических регуляторов

Общие требования:..... **150 мкм** (100 меш) / 250 мкм (72 меш)
 Чувствительное оборудование, например, регуляторы на линии всасывания с низкой температурой:..... **250 мкм** (72 меш)

Определение

Меш означает число ячеек на линейный дюйм. 1 мкм означает расстояние между двумя нитями (1 мкм = 1/1000 мм).

Линии всасывания

Перед винтовыми компрессорами:..... **250 мкм** (72 меш)
 Перед поршневыми компрессорами:..... **150 мкм** (100 меш)

Параметры фильтров

Размер фильтра	мкм	меш	Проволока, мм	Проволока, дюйм	Проницаемость, %	Площадь сетки,			
						Плоская поверхность		Гофрированная поверхность	
						см ²	дюйм ²	см ²	дюйм ²
15 - 20 (1/2" - 3/4")	100		0.068	0.003	35	25	3.9	45	7.0
	150	100	0.10	0.004	36	25	3.9	45	7.0
	250	72	0.10	0.004	51	25	3.9	45	7.0
	500	38	0.16	0.006	57.6	25	3.9	45	7.0
25 - 40 (1" - 1 1/2")	100		0.068	0.003	35	71	11	160	25.0
	150	100	0.10	0.004	36	71	11	160	25.0
	250	72	0.10	0.004	51	71	11	160	25.0
	500	38	0.16	0.006	57.6	71	11	160	25.0
50 (2")	100		0.068	0.003	35	71	11	200	31.2
	150	100	0.10	0.004	36	87	13.5	200	31.2
	250	72	0.10	0.004	51	87	13.5	200	31.2
	500	38	0.16	0.006	57.6	87	13.5	200	31.2
65 (2 1/2")	150	100	0.10	0.004	36	127	19.7	305	47.6
	250	72	0.10	0.004	51	127	19.7	305	47.6
	500	38	0.16	0.006	57.6	127	19.7	305	47.6
80 (3")	150	100	0.10	0.004	36	205	31.8	450	70.2
	250	72	0.10	0.004	51	205	31.8	450	70.2
	500	38	0.16	0.006	57.6	205	31.8	450	70.2
100 (4")	150	100	0.10	0.004	36	370	57.4	790	123.2
	250	72	0.10	0.004	51	370	57.4	790	123.2
	500	38	0.16	0.006	57.6	370	57.4	790	123.2
125 (5")	150	100	0.10	0.004	36	510	79.1	1105	172.4
	250	72	0.10	0.004	51	510	79.1	1105	172.4
	500	38	0.16	0.006	57.6	510	79.1	1105	172.4
150 (6")	150	100	0.10	0.004	36	726	112.5	1600	249.6
	250	72	0.10	0.004	51	726	112.5	1600	249.6
	500	38	0.16	0.006	57.6	726	112.5	1600	249.6
200 (8")	150	100	0.10	0.004	36	1315	203.8		
	250	72	0.10	0.004	51	1315	203.8		
	500	38	0.16	0.006	57.6	1315	203.8		
250 (10")	150	100	0.10	0.004	36	1800	70.9		
	250	72	0.10	0.004	51	1800	70.9		
	500	38	0.16	0.006	57.6	1800	70.9		
300 (12")	150	100	0.10	0.004	36	2590	102.0		
	250	72	0.10	0.004	51	2590	102.0		
	500	38	0.16	0.006	57.6	2590	102.0		

Выбор фильтра
 (продолжение)

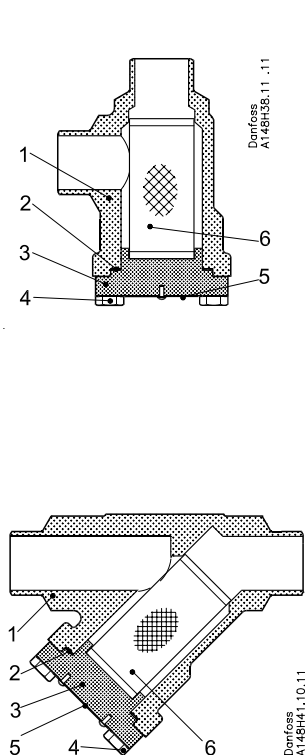
 Пропускная способность фильтра k_v

DN	FIA угловые фильтры с сеткой, имеющей плоскую поверхность				FIA угловые фильтры с гофрированной сеткой		
	100 мкм	150 мкм	250 мкм	500 мкм	150 мкм	250 мкм	500 мкм
15	3.3	3.4	3.5	3.7	4.2		
20	6.9	7.1	7.3	7.7	8.8		
25	13.8	14.0	14.5	15.2	17.2	17.9	
32	23.0	23.8	24.7	25.5	29.2	30.5	
40	25.1	25.5	26.4	28.1	31.4	32.6	
50	45.1	45.9	47.6	50.2	56.7	58.8	62.0
65		56.1	57.8	60.4	69.3	71.4	74.6
80		104.6	108.0	113.1	129.2	133.4	139.7
100		162.4	167.5	176.0	200.6	206.9	217.4
125		275.4	283.9	298.4	340.2	350.7	368.6
150		362.1	373.2	391.9	447.3		
200		572.9	590.8	620.5			
250		784.5	808.9	849.7			
300		1062.3	1095.4	1150.8			

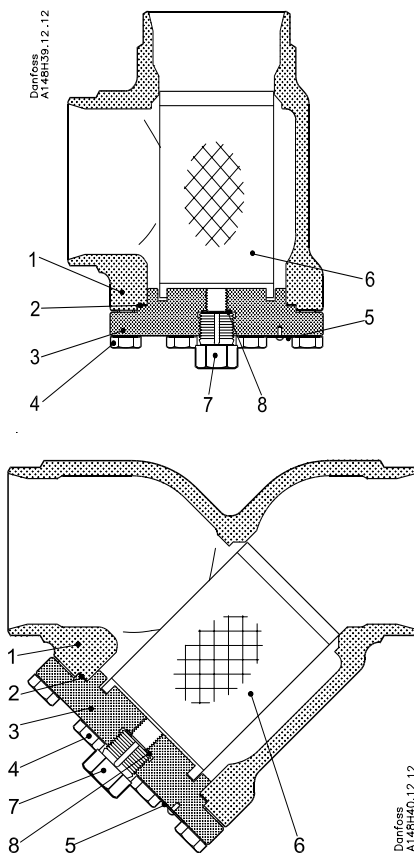
DN	FIA прямые фильтры с сеткой, имеющей плоскую поверхность				FIA прямые фильтры с гофрированной сеткой		
	100 мкм	150 мкм	250 мкм	500 мкм	150 мкм	250 мкм	500 мкм
15	2.5	2.6	2.7	2.8	3.3		
20	5.3	5.4	5.6	5.9	6.9		
25	10.5	10.7	11.1	11.6	13.8	14.5	
32	17.6	18.2	18.9	19.5	23.9	24.7	
40	19.2	19.5	20.2	21.5	25.5	26.4	
50	34.5	35.1	36.4	38.4	45.9	47.6	50.2
65		42.9	44.2	46.2	56.1	57.8	60.4
80		80.0	82.6	86.5	104.6	108.0	113.1
100		124.2	128.1	134.6	162.4	167.5	176.0
125		210.6	217.1	228.2	275.4	283.9	298.4
150		276.9	285.4	299.7	362.1		
200		438.1	451.8	474.5			

Спецификация

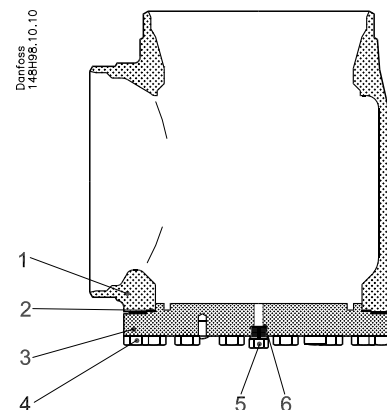
FIA, FIA-SS 15-65 (1/2" - 2 1/2")



FIA 80-200 (3" - 8")



FIA 250-300 (10" - 12")



FIA, FIA-SS 15-65 (1/2" - 2 1/2")

№	Деталь	Материал	DIN	ISO	ASTM
1	Корпус	Сталь	G20Mn5QT, 10213-3 P285QH+QT, 10222-4		LCC, A352 LF2, A350
		Нержавеющая сталь (только в фильтрах FIA-SS)	X5CrNi18-10 EN 10088		AISI 304
		Волокно. Не асбест.			
2	Прокладка	Сталь	P275NL1 EN 10028-3		
		Нержавеющая сталь (только в фильтрах FIA-SS)	X5CrNi18-10 EN 10088		AISI 304
3	Крышка	Нержавеющая сталь	A2-70	A2-70	Тип 308
4	Болты	Алюминий			
5	Идентификационная пластинка	Нержавеющая сталь			
6	Фильтрующий элемент	Нержавеющая сталь			

FIA 80-300 (3" - 12")

№	Деталь	Материал	DIN	ISO	ASTM
1	Корпус	Сталь	G20Mn5QT, 10213-3 P285QH+QT, 10222-4		LCC, A352 LF2, A350
		Волокно, не асбест.			
2	Прокладка	Сталь	P275NL1 EN 10028-3		
3	Крышка	Нержавеющая сталь	A2-70	A2-70	Тип 308
4	Болты	Алюминий			
5	Идентификационная пластинка	Нержавеющая сталь			
6	Фильтрующий элемент	Нержавеющая сталь			
7*	Сброс давления (болт)	Нержавеющая сталь			
8*	Уплотнительная шайба	Алюминий			

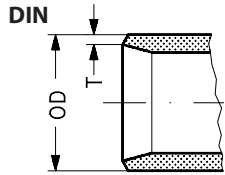
* Поз. 7 и 8 используются в фильтрах FIA 50-200.

Штуцеры

Размер, мм	Размер, дюйм	OD мм	T мм	OD дюйм	T дюйм
------------	--------------	-------	------	---------	--------

Под сварку встык DIN (EN 10220)

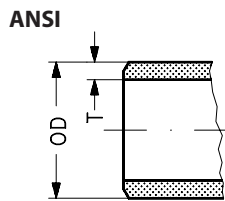
15	1/2	21.3	2.3	0.839	0.091
20	3/4	26.9	2.3	1.059	0.091
25	1	33.7	2.6	1.327	0.103
32	1 1/4	42.4	2.6	1.669	0.102
40	1 1/2	48.3	2.6	1.902	0.103
50	2	60.3	2.9	2.37	0.11
65	2 1/2	76.1	2.9	3	0.11
80	3	88.9	3.2	3.50	0.13
100	4	114.3	3.6	4.50	0.14
125	5	139.7	4.0	5.50	0.16
150	6	168.3	4.5	6.63	0.18
200	8	219.1	6.3	8.63	0.25
250	10	273	6.3	10.75	0.25
300	12	323.9	7.1	12.75	0.28



Размер, мм	Размер, дюйм	OD мм	T мм	OD дюйм	T дюйм
------------	--------------	-------	------	---------	--------

Под сварку встык ANSI (B 36.10 Сортамент 80)

15	1/2	21.3	3.7	0.839	0.146
20	3/4	26.9	4.0	1.059	0.158
25	1	33.7	4.6	1.327	0.181
32	1 1/4	42.4	4.9	1.669	0.193
40	1 1/2	48.3	5.1	1.902	0.201



Под сварку встык ANSI (B 36.10 Сортамент 40)

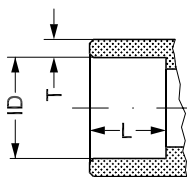
50	2	60.3	3.9	2.37	0.15
65	2 1/2	73.0	5.2	2.87	0.20
80	3	88.9	5.5	3.50	0.22
100	4	114.3	6.0	4.50	0.24
125	5	141.3	6.6	5.56	0.26
150	6	168.3	7.1	6.63	0.28
200	8	219.1	8.2	8.63	0.32
250	10	273	6.3	10.75	0.25
300	12	323.9	7.1	12.75	0.28

SOC

Размер, мм	Размер, дюйм	ID мм	T мм	ID дюйм	T дюйм	L мм	L дюйм
------------	--------------	-------	------	---------	--------	------	--------

Под сварку с втулкой ANSI (B 16.11)

15	1/2	21.8	6.0	0.858	0.235	10	0.39
20	3/4	27.2	4.6	1.071	0.181	13	0.51
25	1	33.9	7.2	1.335	0.284	13	0.51
32	1 1/4	42.7	6.1	1.743	0.240	13	0.51
40	1 1/2	48.8	6.6	1.921	0.260	13	0.51
50	2	61.2	6.2	2.41	0.24	16	0.63

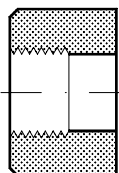


FPT

Размер, мм	Размер, дюйм	Внутренняя трубная резьба
------------	--------------	---------------------------

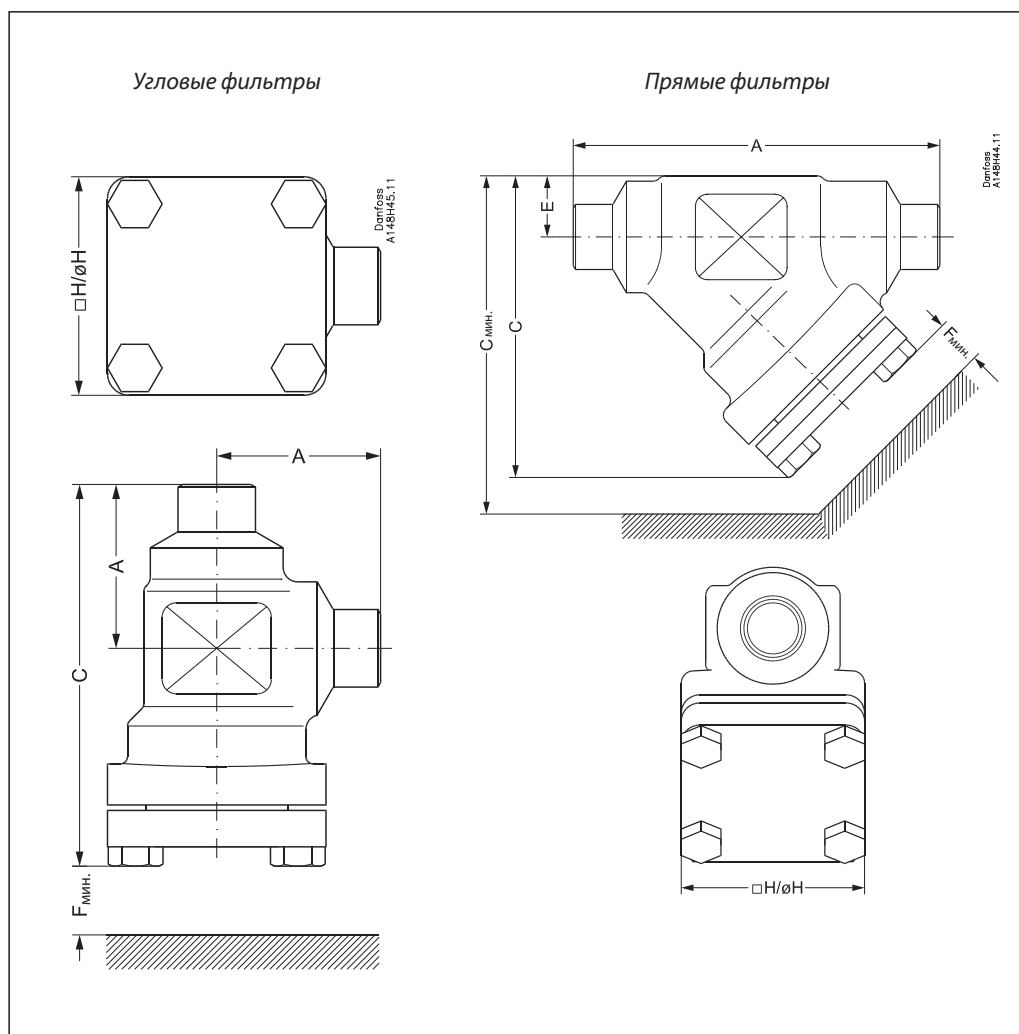
Внутренняя трубная резьба FPT, NPT (ANSI/ASME B 1.20.1)

15	1/2	(1/2 × 14 NPT)
20	3/4	(3/4 × 14 NPT)
25	1	(1 × 11.5 NPT)
32	1 1/4	(1 1/4 × 11.5 NPT)



Размеры и масса

FIA 15-65



Угловые фильтры

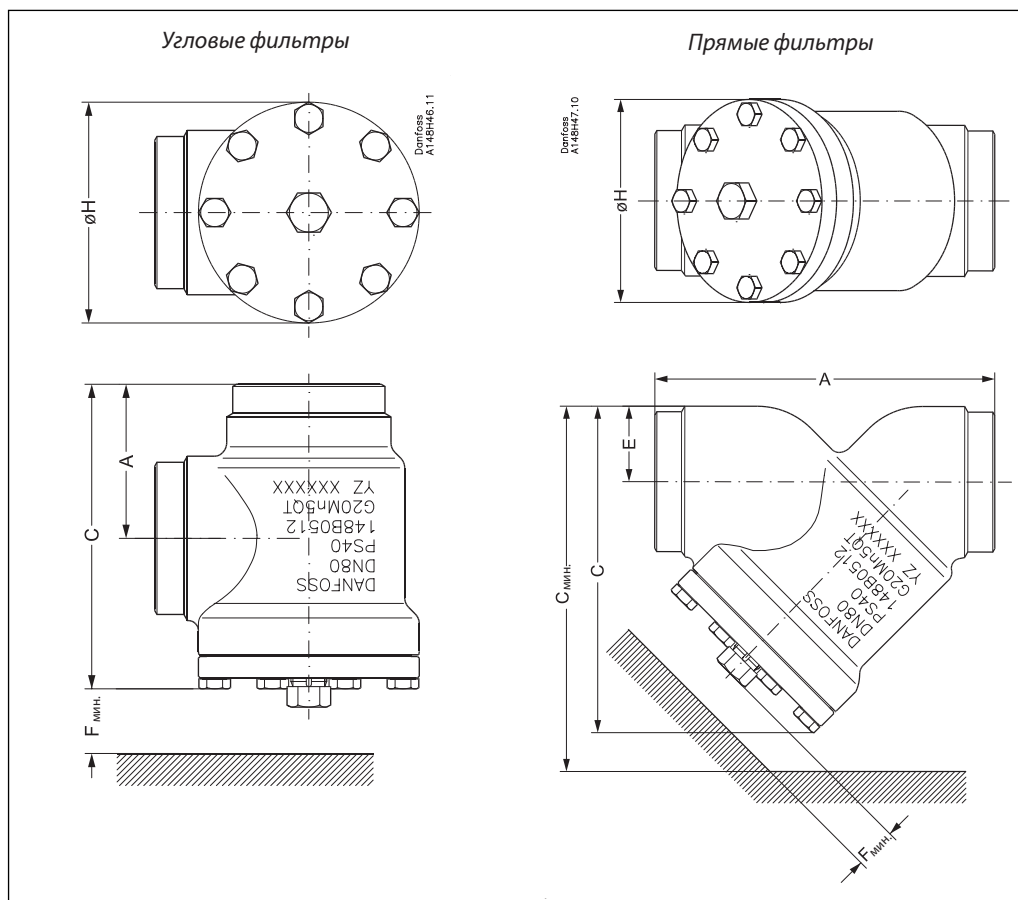
Фильтры		A	C	H	F _{мин.}	Вес
FIA 15-20	мм	45	105	60	68	1.1 кг
(1/2" - 3/4")	дюйм	1.77	4.13	2.36	2.68	2.4 фунт
FIA 25-40	мм	55	132	70	95	1.7 кг
(1" - 1 1/2")	дюйм	2.17	5.20	2.76	3.74	3.7 фунт
FIA 50	мм	60	132	77	92	2.8 кг
(2")	дюйм	2.36	5.20	3.03	3.62	6.2 фунт
FIA 65	мм	70	152	90	107	3.8 кг
(2 1/2")	дюйм	2.76	5.98	3.54	4.21	8.4 фунт

Прямые фильтры

Фильтры		A	C	C _{мин.}	H	E	F _{мин.}	Вес
FIA 15-20	мм	120	99	133	60	20	68	1.4 кг
(1/2" - 3/4")	дюйм	4.72	3.90	5.24	2.36	0.79	2.68	3.1 фунт
FIA 25-40	мм	155	129	177	70	26	95	2.4 кг
(1" - 1 1/2")	дюйм	6.10	5.08	6.97	2.76	1.02	3.74	5.3 фунт
FIA 50	мм	148	138	184	77	32	92	3.5 кг
(2")	дюйм	5.83	5.43	7.24	3.03	1.26	3.62	7.7 фунт
FIA 65	мм	176	165	219	90	40	107	5.3 кг
(2 1/2")	дюйм	6.93	6.50	8.62	3.54	1.57	4.21	11.7 фунт

Размеры и вес

FIA 80-300



Угловые фильтры

Фильтры		A	C	H	F _{мин.}	Вес
FIA 80	мм	90	189	129	133	7.3 кг
(3")	дюйм	3.54	7.44	5.08	5.24	16.1 фунт
FIA 100	мм	106	223	156	163	11.9 кг
(4")	дюйм	4.17	8.78	6.14	6.42	26.2 фунт
FIA 125	мм	128	268	192	190	21.2 кг
(5")	дюйм	5.04	10.6	7.56	7.48	46.7 фунт
FIA 150	мм	145	303	219	223	30.5 кг
(6")	дюйм	5.71	11.93	8.62	8.78	67.2 фунт
FIA 200	мм	180	372	276	280	68 кг
(8")	дюйм	7.09	14.65	10.87	11.02	150 фунт
FIA 250	мм	210	397	334	285	89 кг
(10")	дюйм	8.27	15.63	13.14	11.22	196.3 фунт
FIA 300	мм	240	458	384	340	125 кг
(12")	дюйм	9.45	18.03	15.12	13.39	275.5 фунт

Прямые фильтры

Фильтры		A	C	C _{мин.}	H	E	F _{мин.}	Вес
FIA 80	мм	216	204	271	129	48	133	8.6 кг
(3")	дюйм	8.50	8.03	10.67	5.08	1.89	5.24	19 фунт
FIA 100	мм	264	256	337	156	60	163	14.9 кг
(4")	дюйм	10.39	10.08	13.27	6.14	2.36	6.42	32.8 фунт
FIA 125	мм	322	313	408	192	74	190	26.9 кг
(5")	дюйм	12.68	12.32	16.06	7.56	2.91	7.48	59.3 фунт
FIA 150	мм	370	370	482	219	91	223	51 кг
(6")	дюйм	14.57	14.57	18.98	8.62	3.58	8.78	112 фунт
FIA 200	мм	464	465	605	276	117	280	95 кг
(8")	дюйм	18.27	18.31	23.82	10.87	4.61	11.02	209 фунт

Оформление заказа

В таблице внизу приведены кодовые номера фильтров FIA.
Вы должны указать **кодový номер корпуса фильтра, фильтрующего элемента и дополнительных принадлежностей.**

Пример
FIA 50 D ANG + FIA-X 50 150 мкм Фильтрующий элемент + Фильтрующий мешок = **148H3056 + 148H3130 + 148H3150**

Размер		Тип	Кодовый номер	Кодовый номер													
мм	дюйм			Без фильтрующего элемента	Фильтрующий элемент 100 мкм 150 меш	Фильтрующий элемент 150 мкм 100 меш	Фильтрующий элемент 250 мкм 72 меш	Фильтрующий элемент 500 мкм 38 меш	Гофрированный фильтрующий элемент 150 мкм 100 меш	Гофрированный фильтрующий элемент 250 мкм 72 меш	Гофрированный фильтрующий элемент 500 мкм 38 меш						
15	½	FIA 15 D ANG	148H3051														
15	½	FIA-SS 15 D ANG 52BAR	148H3221														
15	½	FIA 15 A ANG	148H3063														
15	½	FIA 15 SOC ANG	148H3075														
15	½	FIA 15 FPT ANG	148H3081	148H3122	148H3124	148H3126	148H3128	148H3303	-	-							
15	½	FIA 15 D STR	148H3085														
15	½	FIA-SS 15 D STR 52BAR	148H3285														
15	½	FIA 15 A STR	148H3097														
15	½	FIA 15 SOC STR	148H3109														
15	½	FIA 15 FPT STR	148H3115														
20	¾	FIA 20 D ANG	148H3052								148H3122	148H3124	148H3126	148H3128	148H3303	-	-
20	¾	FIA-SS 20 D ANG 52BAR	148H3222														
20	¾	FIA 20 A ANG	148H3064														
20	¾	FIA 20 FPT ANG	148H3082														
20	¾	FIA 20 SOC ANG	148H3076														
20	¾	FIA 20 D STR	148H3086														
20	¾	FIA-SS 20 D STR 52BAR	148H3286														
20	¾	FIA 20 A STR	148H3098														
20	¾	FIA 20 FPT STR	148H3116														
20	¾	FIA 20 SOC STR	148H3110														
25	1	FIA 25 D ANG	148H3053	148H3123	148H3125	148H3127	148H3129	148H3304	148H3269	-							
25	1	FIA-SS 25 D ANG 52BAR	148H3223														
25	1	FIA 25 A ANG	148H3065														
25	1	FIA 25 FPT ANG	148H3083														
25	1	FIA 25 SOC ANG	148H3077														
25	1	FIA 25 D STR	148H3087														
25	1	FIA-SS 25 D STR 52BAR	148H3287														
25	1	FIA 25 A STR	148H3099														
25	1	FIA 25 FPT STR	148H3117														
25	1	FIA 25 SOC STR	148H3111														
32	1¼	FIA 32 D ANG	148H3054	148H3123	148H3125	148H3127	148H3129	148H3304	148H3269	-							
32	1¼	FIA-SS 32 D ANG 52BAR	148H3224														
32	1¼	FIA 32 A ANG	148H3066														
32	1¼	FIA 32 FPT ANG	148H3084														
32	1¼	FIA 32 SOC ANG	148H3078														
32	1¼	FIA 32 D STR	148H3088														
32	1¼	FIA-SS 32 D STR 52BAR	148H3288														
32	1¼	FIA 32 A STR	148H3100														
32	1¼	FIA 32 FPT STR	148H3118														
32	1¼	FIA 32 SOC STR	148H3112														
40	1½	FIA 40 D ANG	148H3055	148H3123	148H3125	148H3127	148H3129	148H3304	148H3269	-							
40	1½	FIA-SS 40 D ANG 52BAR	148H3225														
40	1½	FIA 40 A ANG	148H3067														
40	1½	FIA 40 SOC ANG	148H3079														
40	1½	FIA 40 D STR	148H3089														
40	1½	FIA-SS 40 D STR 52BAR	148H3289														
40	1½	FIA 40 A STR	148H3101														
40	1½	FIA 40 SOC STR	148H3113														
50	2	FIA 50 D ANG	148H3056	148H3157	148H3130	148H3138	148H3144	148H3179	148H3184	148H3189							
50	2	FIA-SS 50 D ANG 52BAR	148H3283														
50	2	FIA 50 A ANG	148H3068														
50	2	FIA 50 SOC ANG	148H3080														
50	2	FIA 50 D STR	148H3090														
50	2	FIA-SS 50 D STR 52BAR	148H3290														
50	2	FIA 50 A STR	148H3102														
50	2	FIA 50 SOC STR	148H3114														

D = Под сварку встык DIN
A = Под сварку встык ANSI
SOC = Под сварку с втулкой

FPT = С внутренней трубной резьбой
ANG = Угловой фильтр
STR = Прямой фильтр

Оформление заказа

Размер			Тип	Кодовый номер					
				Без фильтрующего элемента	Фильтрующий элемент 150 мкм 100 меш	Фильтрующий элемент 250 мкм 72 меш	Фильтрующий элемент 500 мкм 38 меш	Гофрированный фильтрующий элемент 150 мкм 100 меш	Гофрированный фильтрующий элемент 250 мкм 72 меш
мм	дюйм								
65	2½	FIA 65 D ANG	148H3057	148H3131	148H3139	148H3145	148H3180	148H3185	148H3190
65	2½	FIA-SS 65 D ANG 52BAR	148H3284						
65	2½	FIA 65 A ANG	148H3069						
65	2½	FIA 65 D STR	148H3091						
65	2½	FIA-SS 65 D STR 52BAR	148H3291						
65	2½	FIA 65 A STR	148H3103						
80	3	FIA 80 D ANG	148H3058	148H3119	148H3120	148H3121	148H3181	148H3186	148H3191
80	3	FIA 80 A ANG	148H3070						
80	3	FIA 80 D STR	148H3092						
80	3	FIA 80 A STR	148H3104						
100	4	FIA 100 D ANG	148H3059	148H3132	148H3140	148H3146	148H3182	148H3187	148H3192
100	4	FIA 100 A ANG	148H3071						
100	4	FIA 100 D STR	148H3093						
100	4	FIA 100 A STR	148H3105						
125	5	FIA 125 D ANG	148H3060	148H3133	148H3141	148H3147	148H3183	148H3188	148H3193
125	5	FIA 125 A ANG	148H3072						
125	5	FIA 125 D STR	148H3094						
125	5	FIA 125 A STR	148H3106						
150	6	FIA 150 D ANG	148H3061	148H3134	148H3142	148H3148	148H3226	-	-
150	6	FIA 150 A ANG	148H3073						
150	6	FIA 150 D STR	148H3095						
150	6	FIA 150 A STR	148H3107						
200	8	FIA 200 D ANG	148H3062	148H3135	148H3143	148H3149	-	-	-
200	8	FIA 200 A ANG	148H3074						
200	8	FIA 200 D STR	148H3096						
200	8	FIA 200 A STR	148H3108						
250	10	FIA 250 D ANG	148H3171	148H3136	148H3175	148H3177	-	-	-
250	10	FIA 250 A ANG	148H3173						
300	12	FIA 300 D ANG	148H3172	148H3137	148H3176	148H3178	-	-	-
300	12	FIA 300 A ANG	148H3174						

D = Под сварку встык DIN ANG = Угловой фильтр
A = Под сварку встык ANSI STR = Прямой фильтр

Дополнительные принадлежности

Деталь	Дополнительные принадлежности	Кодовый номер	
Магнитная вставка	FIA 65-100	2464+596	
	FIA 125-200	2464+597	
Деталь	Дополнительные принадлежности	Кодовый номер	
	Фильтрующий элемент с сеткой 150 мкм и сменной сеткой 50 мкм для первичной очистки после ввода в эксплуатацию	FIA 15-20 FIA 25-40	148H3301 148H3302
Деталь	Дополнительные принадлежности	Кодовый номер	
	Фильтрующий мешок	FIA 50	148H3150
		FIA 65	148H3151
		FIA 80	148H3152
		FIA 100	148H3153
		FIA 125	148H3154
		FIA 150	148H3155
FIA 200		148H3156	
Деталь	Дополнительные принадлежности	Кодовый номер	
Продувочный клапан в сборе, заглушка и прокладка	FIA 50 - 200	2412+634	