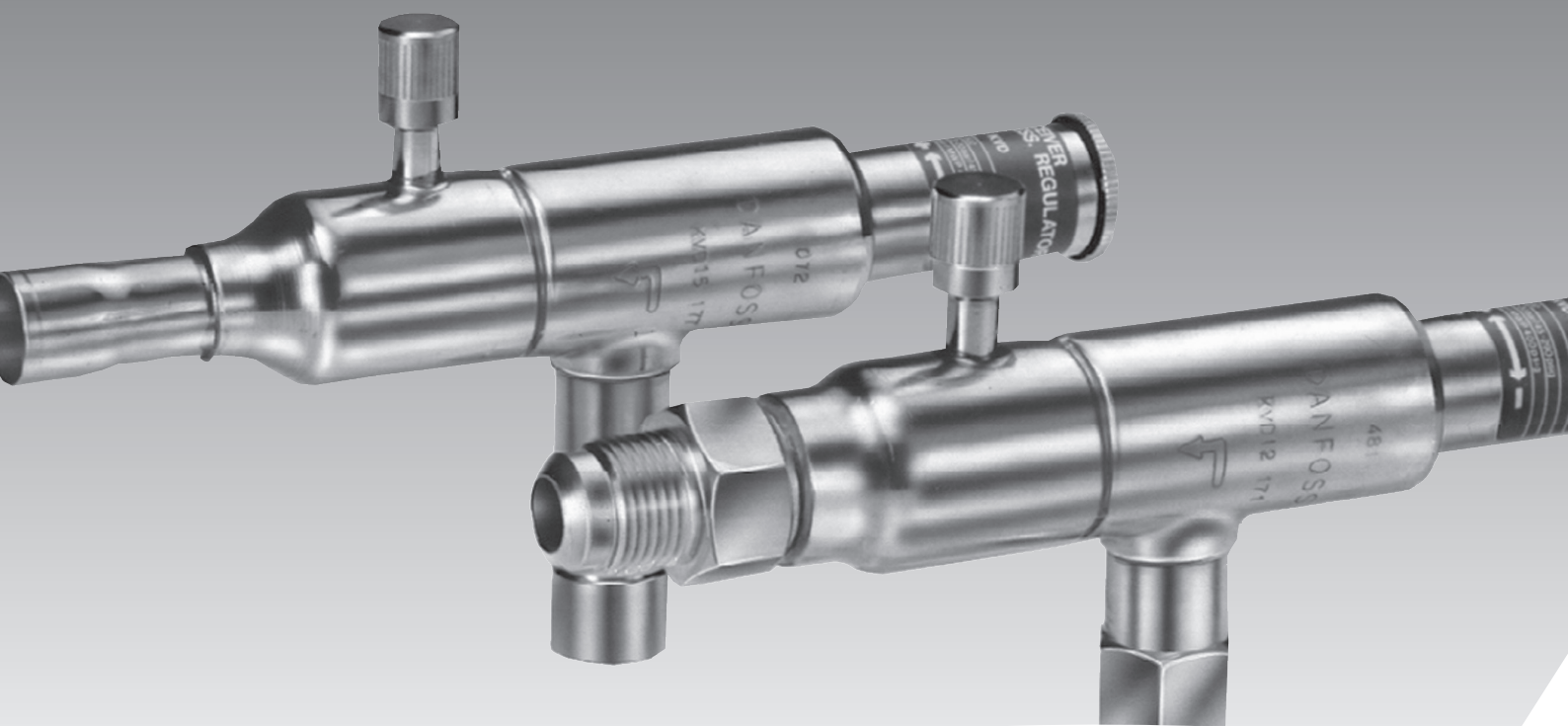


*Danfoss*



## Клапан регулятор давления KVD

Введение



Клапан регулятор KVD – это регулятор давления в ресивере. Он открывается при падении давления в ресивере и пропускает по байпасной линии горячий газ, тем самым поддерживая давление в ресивере на заданном (регулируемом) уровне.

Совместное использование клапанов регуляторов KVD и KVR дает возможность сформировать систему регулирования, поддерживающую постоянное и достаточно высокое давление в конденсаторе и ресивере в установках с утилизацией тепла, а также в системах охлаждения и кондиционирования воздуха с конденсатором воздушного охлаждения.

Преимущества

- Точное регулирование давления с возможностью перенастройки
- Широкий диапазон производительности и рабочих характеристик
- Устройство гашения пульсаций
- Сильфон из нержавеющей стали
- Компактная угловая конструкция корпуса, удобная для установки в любом положении
- "Паяный" герметичный корпус
- Клапан Шредера 1/4" для измерения давления
- Выпускаются со штуцерами под бортовку и под пайку
- Могут работать с ХФУ, ГХФУ и ГФУ-хладагентами
- Могут использоваться в качестве перепускных клапанов между линиями нагнетания и всасывания

Сертификация

Перечень US, SA7200

Технические характеристики

*Хладагенты*  
Все фторсодержащие хладагенты типа ХФУ, ГХФУ и ГФУ.

*Диапазон регулирования*  
От 3 до 20 бар.  
Заводская настройка 10 бар

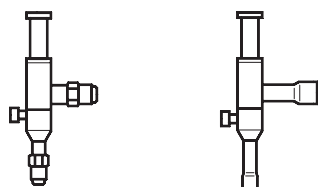
*Макс. рабочее давление*  
PS = 28 бар.

*Макс. испытательное давление*  
 $p' = 31$  бар,

*Мин. температура рабочей среды*  
-45°C

*Макс. температура рабочей среды*  
130°C

Оформление заказа



Тип регулятора	Пропускная способность $k_v$ <sup>1)</sup> , м³/ч	Штуцер под отбортовку <sup>2)</sup>		Кодовый номер	Штуцер под пайку		Кодовый номер
		дюйм	мм		дюйм	мм	
KVD 12	1,75	1/2	12	034L0171	1/2		034L0173
	1,75					12	
KVD 15	1,75	5/8	16	034L0172	5/8	16	034L0177

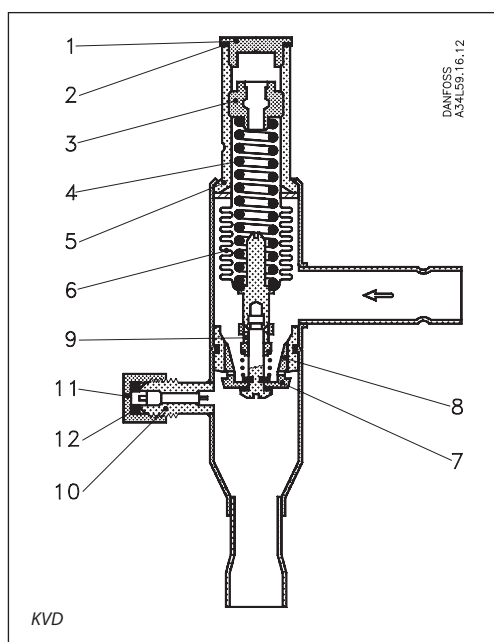
<sup>1)</sup> Пропускная способность  $k_v$  характеризует расход воды через клапан в м³/ч при перепаде давления на клапане 1 бар и плотности воды  $\rho = 1000$  кг/м³.

<sup>2)</sup> Клапаны KVD поставляются без накидных гаек. Накидные гайки заказываются отдельно: 1/2" / 12 мм - **кодировый номер 011L1103**; 5/8" / 16 мм - **кодировый номер 011L1167**

Размеры штуцеров выбранного клапана регулятора не должны быть слишком малыми, т.к. увеличение скорости газа на входе в регулятор до 40 м/с вызывает слишком большой шум.

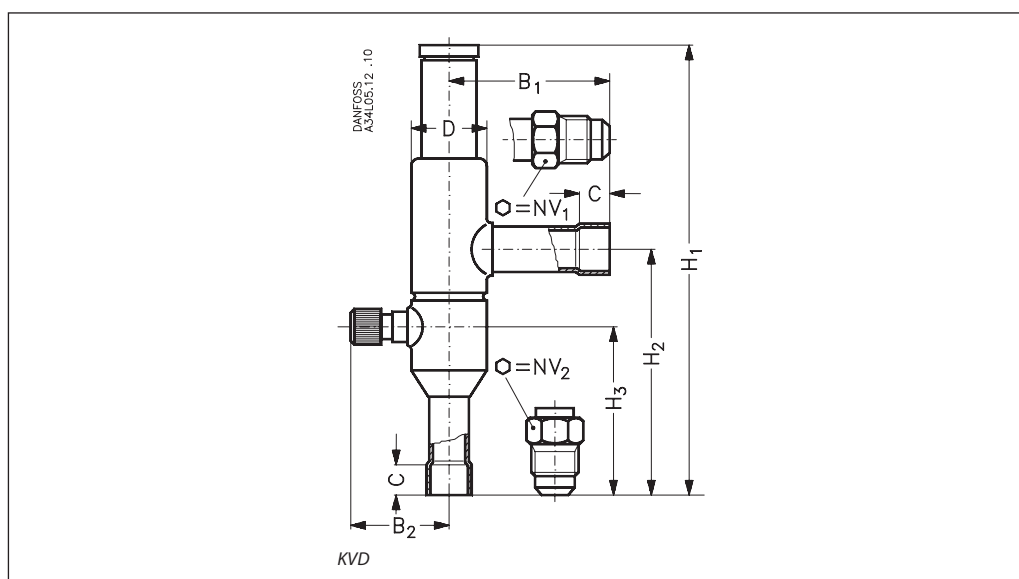
**Конструкция.  
Принцип действия**

1. Предохранительный колпачок
2. Прокладка
3. Регулировочный винт
4. Основная пружина
5. Корпус клапана
6. Уравновешивающий сильфон
7. Пластина клапана
8. Посадочное седло
9. Демпфирующее устройство
10. Штуцер для подсоединения манометра
11. Колпачок
12. Прокладка



Клапан регулятор давления KVD открывается при снижении давления на его выходе, т.е. когда давление в ресивере падает ниже давления настройки. Степень открытия регулятора зависит только от выходного давления. Изменение давления на входе в регулятор не оказывает влияния на его работу, т.к. регулятор KVD снабжен уравновешивающим сильфоном (6). Эффективная площадь этого сильфона соответствует площади посадочного седла регулятора. Регулятор KVD снабжен также эффективным демпфирующим устройством (9), сглаживающим пульсации давления, которые обычно возникают в холодильных установках. Демпфирующее устройство помогает продлить срок службы регулятора, не ухудшая точности регулирования.

**Размеры и масса**



Тип регулятора	Штуцер				NV <sub>1</sub>	NV <sub>2</sub>	H <sub>1</sub>	H <sub>2</sub>	H <sub>3</sub>	B <sub>1</sub>	B <sub>2</sub>	C под пайку	∅ D	Масса
	Под бортовку		Под пайку ODF											
	дюйм	мм	дюйм	мм										
KVD 12	1/2	12	1/2	12	19	24	179	99	66	64	41	10	30	0,4
KVD 15	5/8	16	5/8	16	24	24	179	99	66	64	41	12	30	0,4

