

Техническое описание

## Запорные клапаны Типа SVA-S и SVA-L



Запорные клапаны SVA — это угловые и прямые запорные клапаны со стандартным (SVA-S) и удлиненным штоком (SVA-L).

Запорные клапаны удовлетворяют всем требованиям, предъявляемым к запорному оборудованию для промышленных холодильных установок. Они имеют наилучшие характеристики потока, легко устанавливаются и обслуживаются.

Конус клапана обеспечивает плотное закрытие и выдерживает сильные пульсации давления и вибрации, которые могут присутствовать, на линии нагнетания.

### Преимущества

- Пригодны для систем на ГХФУ, ГФУ, R717 (аммиак), R744 (CO<sub>2</sub>) и всех воспламеняющихся хладагентах.
- Модульный принцип:
  - Корпус каждого клапана выпускается с несколькими различными типами присоединения и размерами.
  - Имеется возможность перепрофилировать SVA-S или SVA-L в любое иное изделие серии Flexline™ SVL (ручной регулирующий клапан, обратный клапан, обратный клапан или сетчатый фильтр) путем простой замены верхней части.
- Быстрое и простое обслуживание клапанов. Замена верхней части клапана, не требует проведения сварочных работ.
- Дополнительное оборудование:
  - Маховик - используется при частом открытии и закрытии клапана.
  - Вентильный колпачок - используется при нечастой эксплуатации клапана.
- Клапаны выпускаются в угловом и прямом исполнении со стандартным или удлиненным штоком (DN 15 - DN 40) для применения в теплоизолированных системах.
- Каждый клапан имеет маркировку с указанием типа, размера и диапазона применения.
- Клапаны и колпачки могут быть опломбированы проволокой для предотвращения несанкционированного доступа.
- Имеют обратную посадку клапанного конуса типа «металл по металлу»:
  - DN 6 - 65
  - Имеют обратную посадку клапанного конуса с прокладкой PTFE:
    - DN 80 - 200
- Клапаны могут пропускать поток рабочей среды в обоих направлениях.
- Корпус и крышка клапанов SVA выполнены из низкотемпературной стали в соответствии с Директивой ЕС по оборудованию, работающему под давлением (PED) и другими международными стандартами.
- Болты выполнены из нержавеющей стали.
- Максимальное рабочее давление: 52 бар изб.
- Диапазон температур: -60/+150°C
- Сертификация: DNV, CRN, BV, EAC и т.д. Обновленный перечень сертификатов на изделия можно получить в отделе продаж местного отделения компании Danfoss.

**Конструкция**
**Штуцеры**

Выпускаются под следующие типы соединений:

- Под сварку встык DIN (EN 10220)
- Под сварку встык ANSI (B 36.10, сортамент 80) DN 6 - 40
- Под сварку встык ANSI (B 36.10, сортамент 40) DN 15 - 200
- Под сварку встык GOST (8734-75 / 8732-78), DN 10 - 150
- Под сварку с втулкой (ANSI B 16.11), DN 15 - DN 50
- С наружной трубной резьбой G ½ дюйма - G 7/8 дюймов (ISO 228/1)
- С внутренней трубной резьбой FPT, NPT (ANSI/ASME B 1.20.1), DN 15 - 32

**Корпус**

Выполнен из специальной, низкотемпературной стали.

**Конус клапана**

Конус клапана проворачивается на шпинделе, поэтому трение между конусом и посадочным седлом при открытии и закрытии клапана отсутствует, а специальная конструкция предотвращает вращение конуса из-за пульсации и вибрации, когда клапан открыт. Тефлоновое кольцо обеспечивает надежное уплотнение клапана даже при минимальном усилии закрытия.

**Шпиндель**

Шпиндель клапана выполнен из полированной нержавеющей стали и хорошо герметизируется уплотнительным кольцом.

**Сальник**

Низкотемпературный сальник обеспечивает надежное уплотнение клапана во всем диапазоне рабочих температур: -60/+150°C.

Сальник оснащен маслосъемным кольцом, препятствующим проникновению грязи и льда внутрь клапана.

**Директива ЕС по оборудованию, работающему под давлением (PED)**

Клапаны SVA сертифицированы в соответствии с европейскими стандартами, изложенными в Директиве ЕС по оборудованию, работающему под давлением и маркированы знаком CE.

Более подробная информация приведены в инструкции по монтажу.

**Монтаж клапана**

Рекомендуется устанавливать клапаны по направлению потока, указанному стрелкой на корпусе клапана. Клапан может быть установлен стрелкой против направления потока рабочей среды, но при этом значение коэффициента kv (cv) слегка уменьшается.

Корпус клапана выдерживает очень высокое внутреннее давление, но что касается системы в целом, следует не допускать возможности возникновения сильного роста давления, вызванного термическим расширением хладагента в замкнутых объемах.

Более подробная информация приведена в инструкции по монтажу клапанов SVA



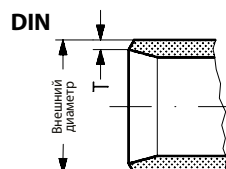
Пример маркировки клапана SVA



SVA			
<b>Номинальный внутренний диаметр</b>	DN ≤ 25 мм	DN 32-80 мм	DN 100 - 200 мм
<b>Предназначены для</b>	Жидкости группы I		
<b>Категория</b>	Статья 3, параграф 3	II	III

**Технические характеристики**

- Хладагенты  
Пригодны для систем на ГХФУ, ГФУ, R717 (аммиак), R744 (CO<sub>2</sub>) и всех воспламеняющихся хладагентах.
- Диапазон температур  
-60/+150°C
- Максимальное рабочее давление  
52 бар изб.

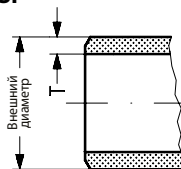
**Штуцеры клапанов**


Размер мм	Размер дюйм	Внешний диаметр мм	T мм	Внешний диаметр дюйм	T дюйм			kv-угловой м³/ч	kv-прямой м³/ч	Cv-угловой гал. США/мин	Cv-прямой гал. США/мин
-----------	-------------	--------------------	------	----------------------	--------	--	--	-----------------	----------------	-------------------------	------------------------

**Под сварку встык DIN (EN 10220)**

6	¼	13,5	2,3	0,531	0,091			2,9	2,0	3,4	2,4
10	⅜	17,2	2,3	0,677	0,091			4,5	3,2	5,2	3,6
15	½	21,3	2,3	0,839	0,091			7,0	4,9	8,1	5,7
20	¾	26,9	2,3	1,059	0,091			14,6	10,2	16,9	11,8
25	1	33,7	2,6	1,327	0,103			24,8	17,4	28,8	20,2
32	1¼	42,4	2,6	1,669	0,102			42,6	29,8	49,4	34,6
40	1½	48,3	2,6	1,902	0,103			45,2	31,6	52,4	36,7
50	2	60,3	2,9	2,37	0,11			80	65	93	76
65	2½	76,1	2,9	3	0,11			120	97	140	113
80	3	88,9	3,2	3,50	0,13			182	152	211	176
100	4	114,3	3,6	4,50	0,14			313	278	363	323
125	5	139,7	4,0	5,50	0,16			514	470	596	545
150	6	168,3	4,5	6,63	0,18			785	597	911	693
200	8	219,1	6,3	8,63	0,25			1168	1024	1355	1188

Размер мм	Размер дюйм	Внешний диаметр мм	T мм	Внешний диаметр дюйм	T дюйм			kv-угловой м³/ч	kv-прямой м³/ч	Cv-угловой гал. США/мин	Cv-прямой гал. США/мин
-----------	-------------	--------------------	------	----------------------	--------	--	--	-----------------	----------------	-------------------------	------------------------

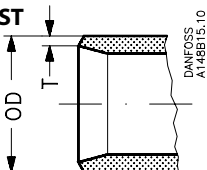
**ANSI**

**Под сварку встык ANSI (B 36.10, сортament 80)**

6	¼	13,5	3,0	0,531	0,118			2,9	2,03	3,4	2,4
10	⅜	17,2	3,2	0,677	0,126			4,5	3,15	5,2	3,6
15	½	21,3	3,7	0,839	0,146			7,0	4,9	8,1	5,7
20	¾	26,9	4,0	1,059	0,158			14,6	10,2	16,9	11,8
25	1	33,7	4,6	1,327	0,181			24,8	17,4	28,8	20,2
32	1¼	42,4	4,9	1,669	0,193			42,6	29,8	49,4	34,6
40	1½	48,3	5,1	1,902	0,201			45,2	31,6	52,4	36,7

**Под сварку встык ANSI (B 36.10, сортament 40)**

50	2	60,3	3,9	2,37	0,15			80	65	93	76
65	2½	73,0	5,2	2,87	0,20			120	97	140	113
80	3	88,9	5,5	3,50	0,22			182	152	211	176
100	4	114,3	6,0	4,50	0,24			313	278	363	323
125	5	141,3	6,6	5,56	0,26			514	470	596	545
150	6	168,3	7,1	6,63	0,28			785	597	911	693
200	8	219,1	8,2	8,63	0,32			1168	1024	1355	1188

Размер мм	Размер дюйм	Внешний диаметр мм	T мм	Внешний диаметр дюйм	T дюйм			kv-угловой м³/ч	kv-прямой м³/ч	Cv-угловой гал. США/мин	Cv-прямой гал. США/мин
-----------	-------------	--------------------	------	----------------------	--------	--	--	-----------------	----------------	-------------------------	------------------------

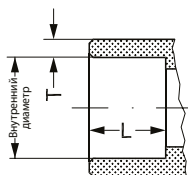
**GOST**

**Под сварку встык GOST (8734-75 / 8732-78)**

10	⅜	14	2	0,551	0,079			4,5	3,2	5,2	3,6
15	½	18	2	0,709	0,079			7	4,9	8,1	5,7
20	¾	25	2,5	0,984	0,098			14,6	10,2	16,9	11,8
25	1	32	3	1,260	0,118			24,8	17,4	28,8	20,2
32	1¼	38	3	1,496	0,118			42,6	29,8	49,4	34,6
40	1½	45	3	1,772	0,118			45,2	31,6	52,4	36,7
50	2	57	3,5	2,244	0,138			80	65	93	76
100	4	108	4	4,252	0,157			313	278	363	323
125	5	133	4	5,236	0,157			514	470	596	545
150	6	159	4,5	6,260	0,177			785	597	911	693

**Штуцеры клапанов**

Размер мм	Размер дюйм	Внешний диаметр мм	T мм	Внешний диаметр дюйм	T дюйм	L мм	L дюйм	K <sub>v</sub> -угловой м <sup>3</sup> /ч	K <sub>v</sub> -прямой м <sup>3</sup> /ч	C <sub>v</sub> -угловой гал. США/мин	C <sub>v</sub> -прямой гал. США/мин
-----------	-------------	--------------------	------	----------------------	--------	------	--------	---	--	--------------------------------------	-------------------------------------

**SOC**

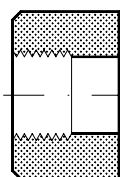


Под сварку с втулкой ANSI (B 16.11)

15	½	21,8	6,0	0,858	0,235	10	0,39	7,0	4,9	8,1	5,7
20	¾	27,2	4,6	1,071	0,181	13	0,51	14,6	10,9	16,9	11,8
25	1	33,9	7,2	1,335	0,284	13	0,51	24,8	17,4	28,8	20,2
32	1¼	42,7	6,1	1,743	0,240	13	0,51	42,6	29,8	49,4	34,6
40	1½	48,8	6,6	1,921	0,260	13	0,51	45,2	31,6	52,4	36,7
50	2	61,2	6,2	2,41	0,24	16	0,63	80	65	93	76

Размер мм	Размер дюйм	Внутренняя трубная резьба	K <sub>v</sub> -угловой м <sup>3</sup> /ч	K <sub>v</sub> -прямой м <sup>3</sup> /ч	C <sub>v</sub> -угловой гал. США/мин	C <sub>v</sub> -прямой гал. США/мин
-----------	-------------	---------------------------	---	--	--------------------------------------	-------------------------------------

**FPT**

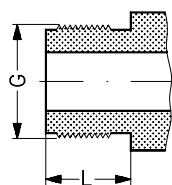


Внутренняя трубная резьба FPT, NPT (ANSI/ASME B 1.20.1)

15	½	(½ × 14 NPT)	8,5	6,0	9,9	7,0
20	¾	(½ × 14 NPT)	10	7,0	11,6	8,1
25	1	(1 × 11,5 NPT)	32	22,4	37,1	26,0
32	1¼	(1¼ × 11,5 NPT)	36	25,2	41,8	29,3

**Штуцеры клапанов - SVA 6**

**T**

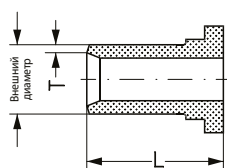


Размер мм	Размер дюйм	Внешняя трубная резьба	L мм	L дюйм	K <sub>v</sub> -угловой м <sup>3</sup> /ч	K <sub>v</sub> -прямой м <sup>3</sup> /ч	C <sub>v</sub> -угловой гал. США/мин	C <sub>v</sub> -прямой гал. США/мин
-----------	-------------	------------------------	------	--------	---	--	--------------------------------------	-------------------------------------

T наружная трубная резьба, (ISO 228/1)

6	¼	G ½	16	0,63	2,5	2,0	2,9	2,0
---	---	-----	----	------	-----	-----	-----	-----

**Номинальный диаметр**



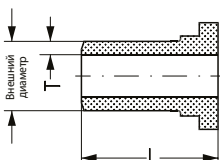
Ниппели для T наружной трубной резьбы, (ISO 228/1)

Размер мм	Размер дюйм	Внешний диаметр мм	T мм	Внешний диаметр дюйм	T дюйм	L мм	L дюйм	Внутренняя трубная резьба
-----------	-------------	--------------------	------	----------------------	--------	------	--------	---------------------------

Номинальный диаметр ниппелей под сварку (DIN 2448)

6	¼	13,5	2,3	0,531	0,091	60	2,36	G ½
---	---	------	-----	-------	-------	----	------	-----

**NA**

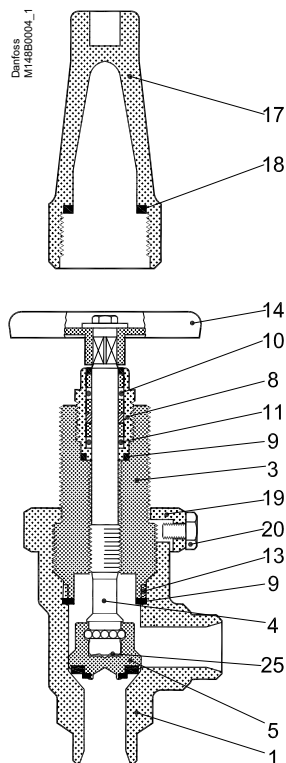


Ниппели под сварку NA, ANSI (B 36.10, сортамент 80)

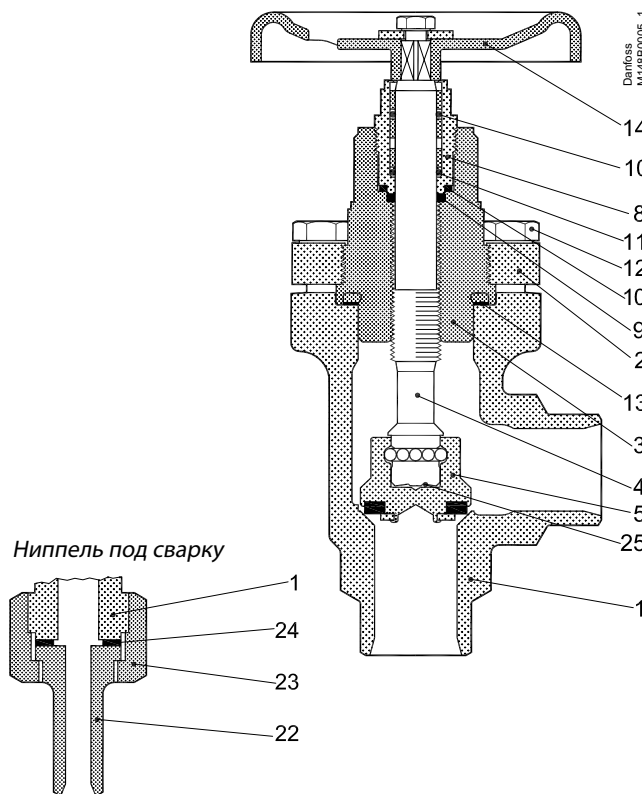
Размер мм	Размер дюйм	Внешний диаметр мм	T мм	Внешний диаметр дюйм	T дюйм	L мм	L дюйм	Внутренняя трубная резьба
-----------	-------------	--------------------	------	----------------------	--------	------	--------	---------------------------

Спецификация

SVA-S 6-10 (1/4 - 3/8 дюйма)



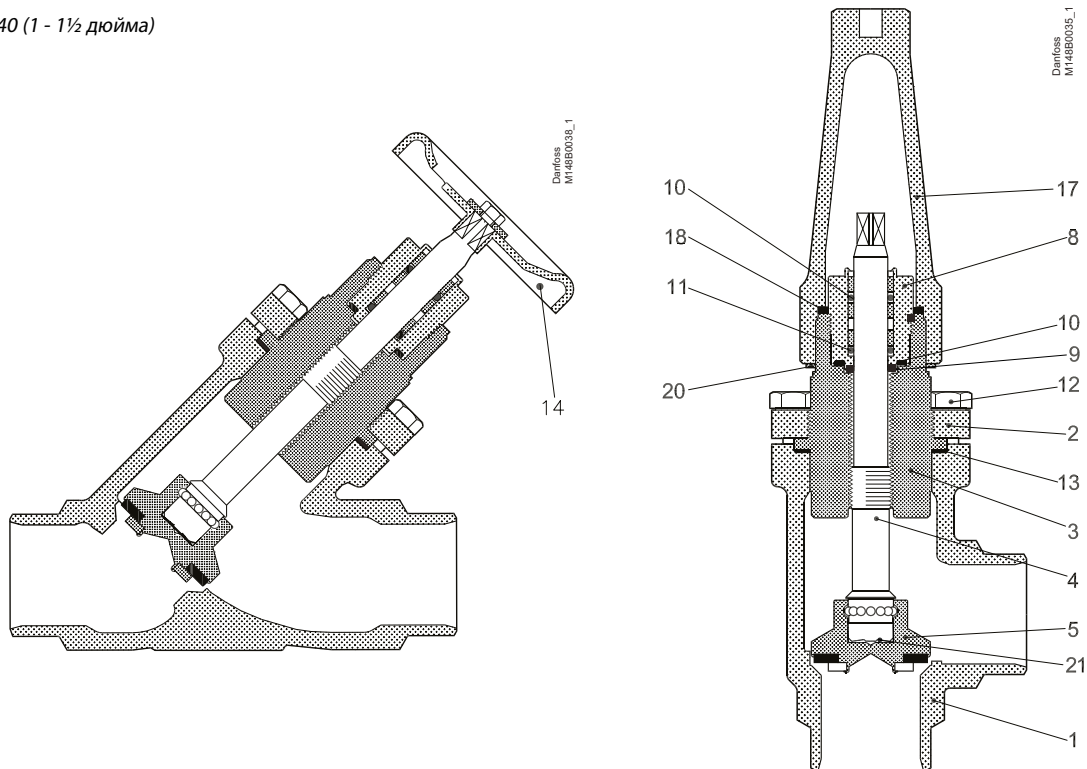
SVA-S 15-20 (1/2 - 3/4 дюйма)



№	Деталь	Материал	EN	ISO	ASTM
1	Корпус	Сталь	G20Mn5QT, 10213-3 P285QH+QT, 10222-4		LCC, A352 LF2, A350
2	Крышка клапана	Сталь	G20Mn5QT, 10213-3 P285QH+QT, 10222-4 P275NL, 10028-3		LCC, A352 LF2, A350
3	Крышка клапана, вкладыш	Сталь	11SMn30 10087	Тип 2 R 683/9	AISI 1213
4	Шпindelь	Нержавеющая сталь	X8CrNiS18-9 10088	Тип 17 683/13	AISI 303
5	Конус	Сталь	11SMn30 10087	Тип 2 R 683/9	AISI 1213
8	Сальник	Нержавеющая сталь	X8CrNiS18-9 10088	Тип 17 683/13	AISI 303
9	Уплотнительная шайба	Алюминий			
10	Уплотнительное кольцо	Хлоропрен (неопрен)			
11	Тefлоновое кольцо с пружинным поджатием	PTFE			
12	Болты	Нержавеющая сталь	A2-70	A2-70	Тип 308
13	Прокладка	Не асбест			
14	Маховик	Сталь			
17	Колпачок	Алюминий			
18	Прокладка для колпачка	Нейлон			
19	Стопорная гайка	Сталь			
20	Винт	Сталь			
22	Ниппель под сварку	Сталь	S235JRG2 10025	Fe260B, 630	Марка C, A 283
23	Гайка	Сталь	11SMn30 10087	Тип 2 R 683/9	AISI 1213
24	Уплотнительная шайба	Не асбест			
25	Дисковая пружина	Сталь			

Спецификация

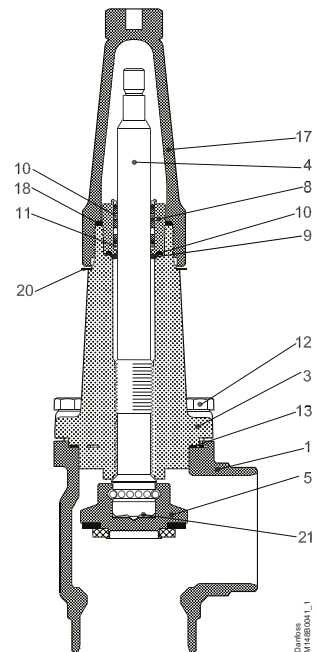
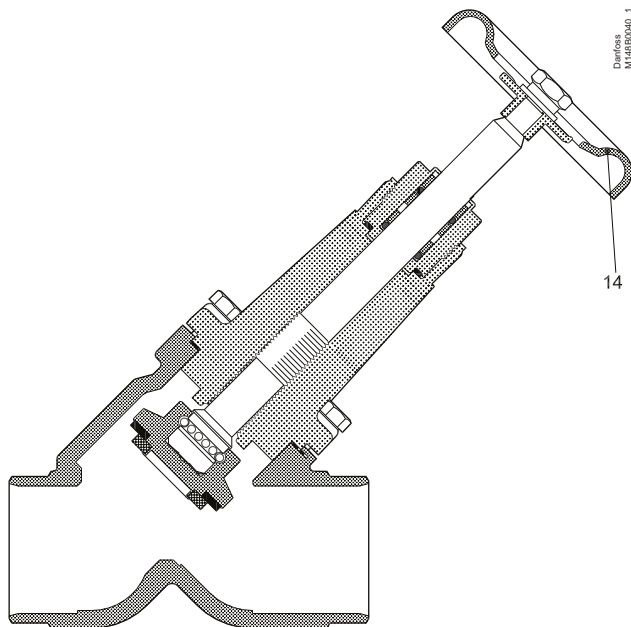
SVA-S 25-40 (1 - 1½ дюйма)



№	Деталь	Материал	EN	ISO	ASTM
1	Корпус	Сталь	G20Mn5QT, 10213-3 P285QH+QT, 10222-4		LCC, A352 LF2, A350
2	Крышка клапана	Сталь	G20Mn5QT, 10213-3 P285QH+QT, 10222-4 P275NL, 10028-3		LCC, A352 LF2, A350
3	Крышка клапана, вкладыш	Сталь	11SMn30 10087	Тип 2 R 683/9	AISI 1213
4	Шпindelь	Нержавеющая сталь	X8CrNiS18-9 10088	Тип 17 683/13	AISI 303
5	Конус	Сталь	11SMn30 10087	Тип 2 R 683/9	AISI 1213
8	Сальник	Нержавеющая сталь	X8CrNiS18-9 10088	Тип 17 683/13	AISI 303
9	Уплотнительная шайба	Алюминий			
10	Уплотнительное кольцо	Хлоропрен (неопрен)			
11	Тefлоновое кольцо с пружинным поджатием	PTFE			
12	Болты	Нержавеющая сталь	A2-70	A2-70	Тип 308
13	Прокладка	Не асбест			
14	Маховик	Сталь			
17	Колпачок	Алюминий			
18	Прокладка для колпачка	Нейлон			
20	Маркировочное кольцо	Нержавеющая сталь			
21	Дисковая пружина	Сталь			

Спецификация

SVA-L 15 - 40 (1/2 - 1 1/2 дюйма)

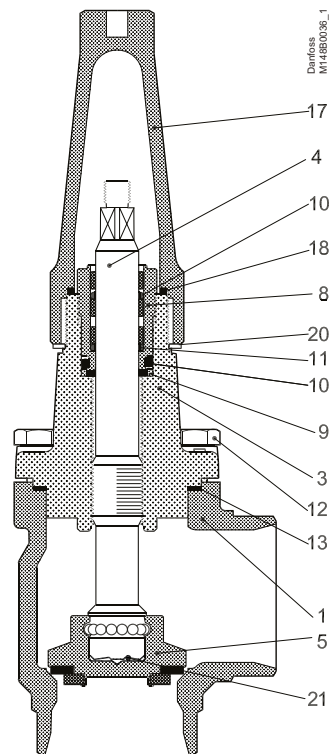
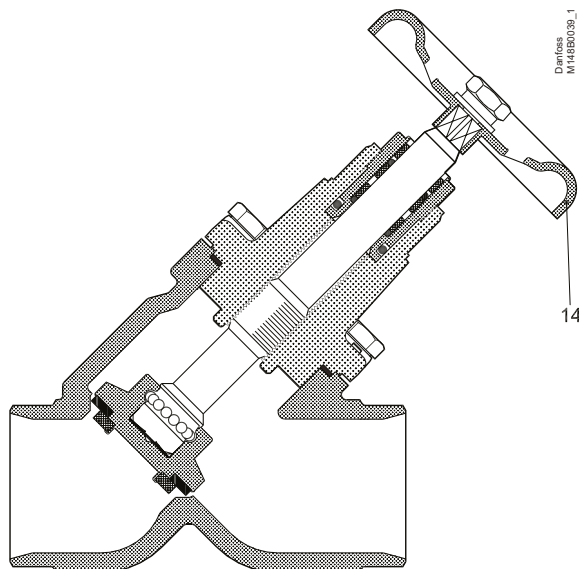


№	Деталь	Материал	EN	ISO	ASTM
1	Корпус	Сталь	G20Mn5QT, 10213-3 P285QH+QT, 10222-4		LCC, A352 LF2, A350
3	Крышка клапана	Сталь	G20Mn5QT, 10213-3 P285QH+QT, 10222-4		LCC, A352 LF2, A350
4	Шпindelь	Нержавеющая сталь	X8CrNiS18-9 10088	Тип 17 683/13	AISI 303
5	Конус	Сталь	11SMn30 10087	Тип 2 R 683/9	AISI 1213
8	Сальник	Нержавеющая сталь	X8CrNiS18-9 10088	Тип 17 683/13	AISI 303
9	Уплотнительная шайба	Алюминий			
10	Уплотнительное кольцо	Хлоропрен (неопрен)			
11	Тefлоновое кольцо с пружинным поджатием	PTFE			
12	Болты	Нержавеющая сталь	A2-70	A2-70	Тип 308
13	Прокладка	Не асбест			
14	Маховик	Сталь			
17	Колпачок	Алюминий			
18	Прокладка для колпачка	Нейлон (PA6)			
20	Маркировочное кольцо	Нержавеющая сталь			
21	Дисковая пружина	Сталь			



## Спецификация

SVA-S 50-65 (2 - 2½ дюйма)

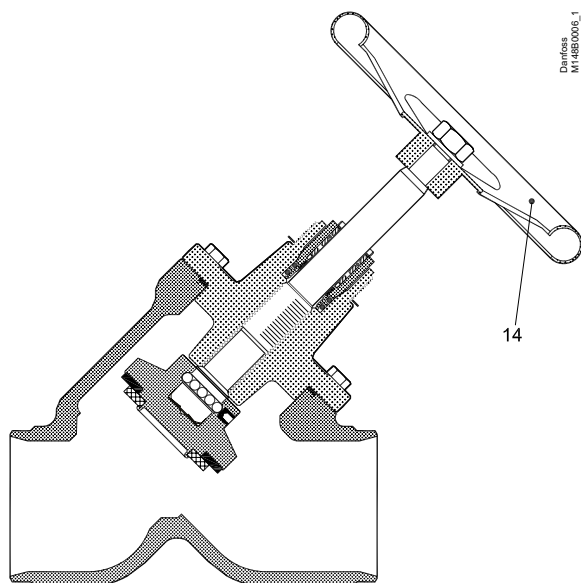


№	Деталь	Материал	EN	ISO	ASTM
1	Корпус	Сталь	G20Mn5QT, 10213-3 ----- P285QH+QT, 10222-4		LCC, A352 ----- LF2, A350
3	Крышка клапана	Сталь	G20Mn5QT, 10213-3 ----- P285QH+QT, 10222-4		LCC, A352 ----- LF2, A350
4	Шпиндель	Нержавеющая сталь	X8CrNiS18-9 10088 DIN 17440 (только SVA-SS)	Тип 17 683/13	AISI 303
5	Конус	Сталь	11SMn30 10087	Тип 2 R 683/9	AISI 1213
8	Сальник	Нержавеющая сталь	X8CrNiS18-9 10088	Тип 17 683/13	AISI 303
9	Уплотнительная шайба	Алюминий			
10	Уплотнительное кольцо	Хлоропрен (неопрен)			
11	Тефлоновое кольцо с пружинным поджатием	PTFE			
12	Болты	Нержавеющая сталь	A2-70	A2-70	Тип 308
13	Прокладка	Не асбест			
14	Маховик	Сталь			
17	Колпачок	Алюминий			
18	Прокладка для колпачка	Нейлон			
19	Стопорная гайка	Сталь			
20	Маркировочное кольцо	Нержавеющая сталь			
21	Дисковая пружина	Сталь			

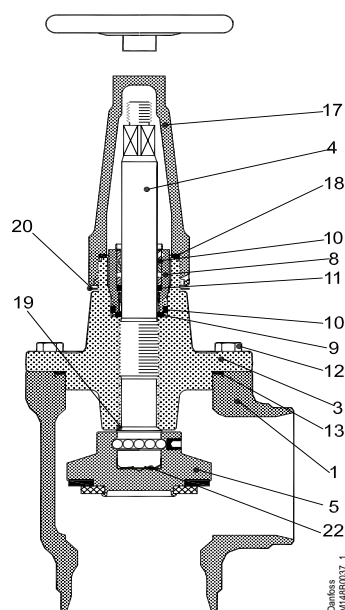


Спецификация

SVA-S 80 - 150 (3 - 6 дюймов)



DocId: 314858307\_1

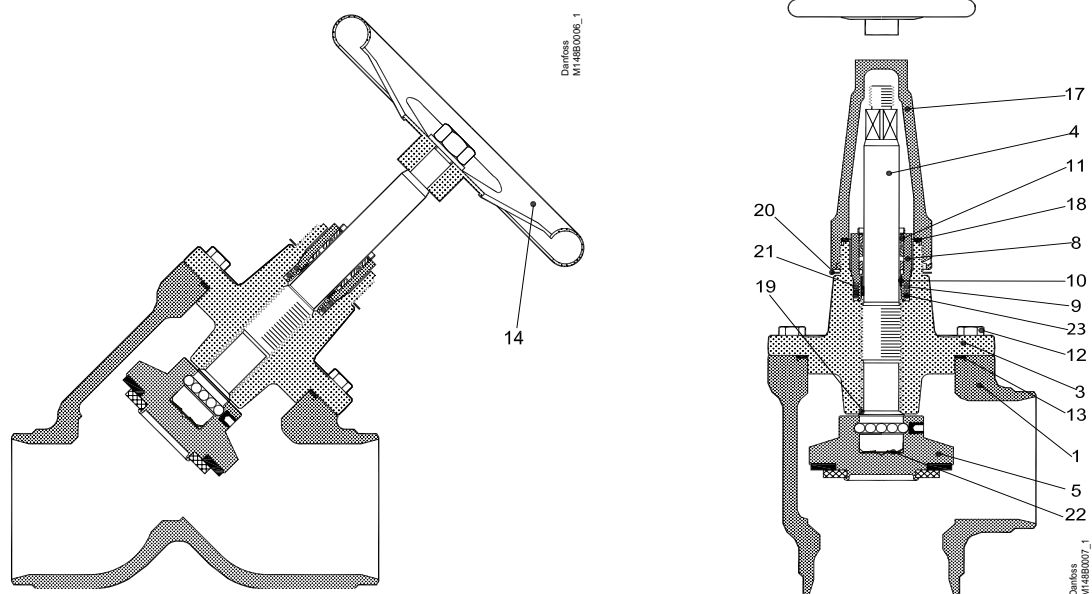


DocId: 314858307\_1

№	Деталь	Материал	EN	ISO	ASTM
1	Корпус	Сталь	G20Mn5QT 10213-3		LCC A352
3	Крышка клапана	Сталь	G20Mn5QT, 10213-3 ----- P285QH+QT, 10222-4		LCC, A352 ----- LF2, A350
4	Шпindelь	Нержавеющая сталь	X5CrNi18-10 10088	Тип 11 R 683/13	AISI 304 A276
5	Конус Уплотнение конуса	Сталь Тефлон (PTFE)	11SMn30 10087	Тип 2, R 683/9	AISI 1213
8	Сальник	Нержавеющая сталь	X8CrNiS18-9 10088	Тип 17 R 683/13	AISI 303
9	Уплотнительная шайба	Алюминий			
10	Уплотнительное кольцо	Хлоропрен (неопрен)			
11	Тefлоновое кольцо с пружинным поджатием	PTFE			
12	Болты	Нержавеющая сталь	A2-70	A2-70	Тип 308
13	Прокладка	Не асбест			
14	Маховик	Сталь			
17	Колпачок	Алюминий			
18	Прокладка для колпачка	Нейлон (PA 6)			
19	Седло обратной посадки	Тefлон (PTFE)			
20	Маркерочное кольцо	Нержавеющая сталь			
22	Дисковая пружина	Сталь			

## Спецификация

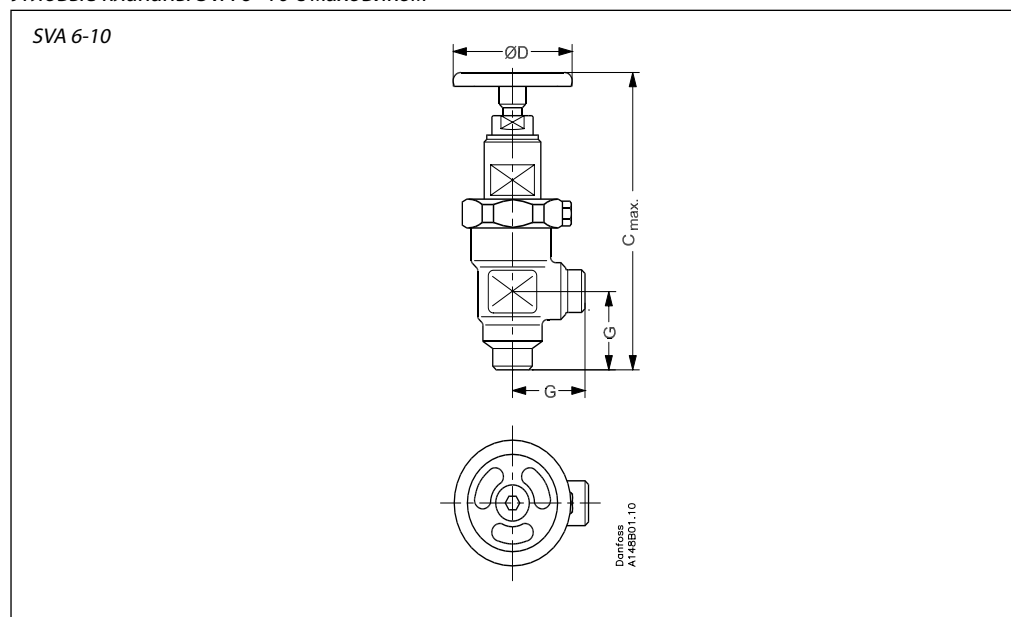
SVA-S 200 (8 дюймов)



№	Деталь	Материал	EN	ISO	ASTM
1	Корпус	Сталь	G20Mn5QT 10213-3		LCC A352
3	Крышка клапана	Сталь	G20Mn5QT, 10213-3  P285QH+QT, 10222-4		LCC, A352  LF2, A350
4	Шпindelь	Нержавеющая сталь	X5CrNi18-10 10088	Тип 11 R 683/13	AISI 304 A276
5	Конус Уплотнение конуса	Сталь Тефлон (PTFE)	11SMn30 10087	Тип 2, R 683/9	AISI 1213
8	Сальник	Нержавеющая сталь	X8CrNiS18-9 10088	Тип 17 R 683/13	AISI 303
9	Уплотнительное кольцо	Хлоропрен (неопрен)			
10	Тефлоновое кольцо с пружинным поджатием	PTFE			
11	Уплотнительное кольцо	Хлоропрен (неопрен)			
12	Болты	Нержавеющая сталь	A2-70	A2-70	Тип 308
13	Прокладка	Не асбест			
14	Маховик	Сталь			
15	Шайба	Нержавеющая сталь			
16	Гайка	Нержавеющая сталь			
17	Колпачок	Алюминий			
18	Прокладка для колпачка	Нейлон (PA 6)			
19	Мягкое обратное седло	Тефлон (PTFE)			
20	Опознавательное кольцо	Нержавеющая сталь			
21	Износостойчивое кольцо	Тефлон (PTFE)			
22	Дисковая пружина	Сталь			
23	Уплотнительное кольцо	PTFE/хлоропрен (неопрен)			

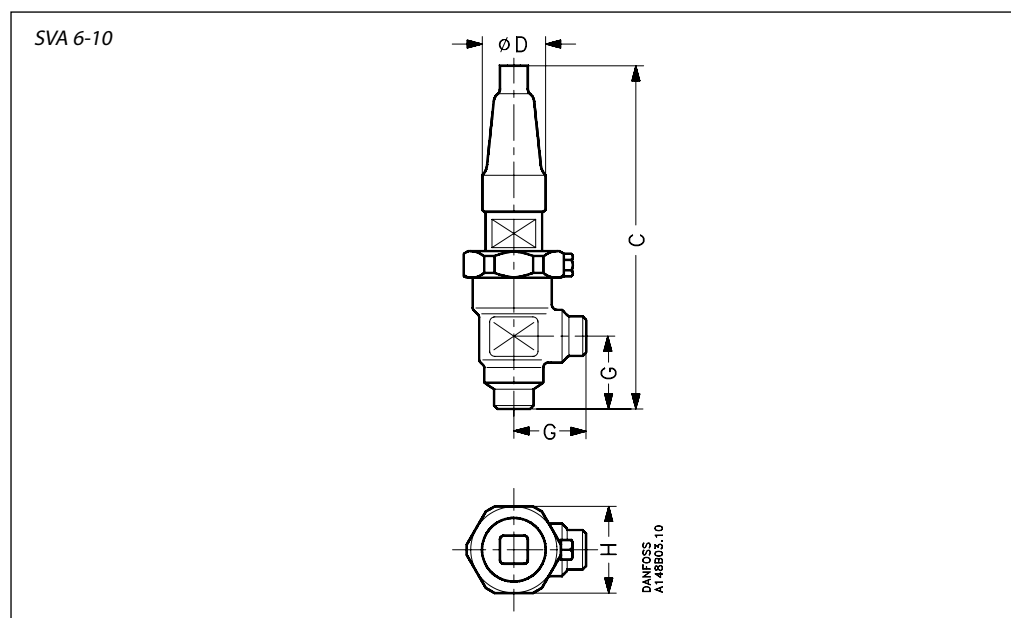
Размеры и массы

Угловые клапаны SVA 6-10 с маховиком



Размер клапана		C <sub>max.</sub>	G	ØD	□H	Масса
SVA 6	мм	128	30	50		0,7 кг
	дюйм	5,04	1,18	1,97		
SVA 10	мм	173	45	60	60	1,4 кг
	дюйм	6,81	1,77	2,36	2,36	

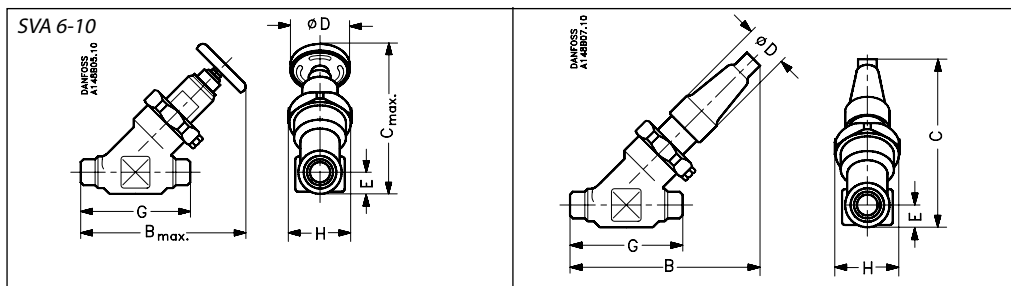
Угловые клапаны SVA 6-10 с колпачком



Размер клапана		C	G	ØD	□H	Масса
SVA 6	мм	139	30	30	48	
	дюйм	5,47	1,18	1,18	1,89	
SVA 10	мм	182	45	38	60	
	дюйм	7,17	1,77	1,50	2,36	

Массы указаны приблизительно.

Размеры и массы



Прямые клапаны SVA 6-10 с маховиком

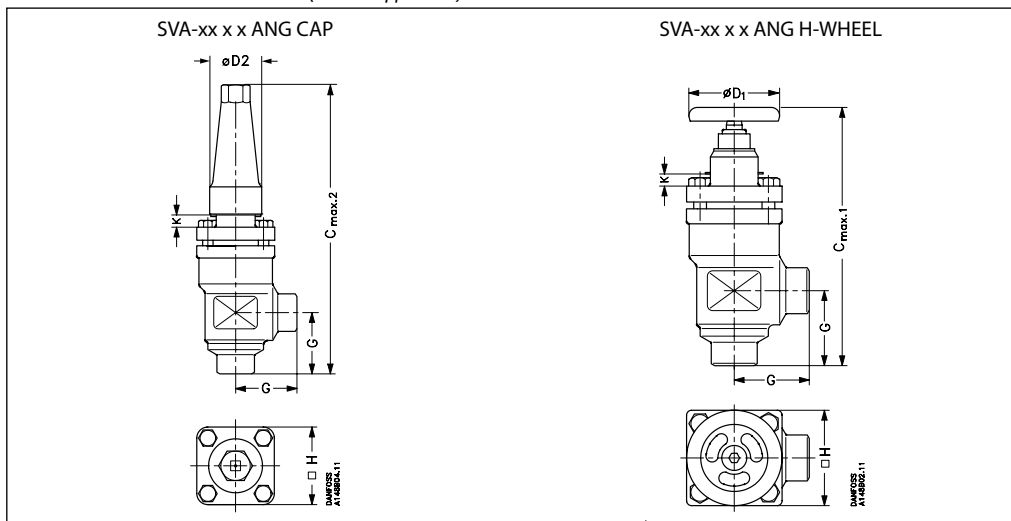
Размер клапана		C <sub>max.</sub>	B <sub>max.</sub>	E	G	ØD	□H	Масса
SVA 6	мм	110	120	13	70	50	48	0,7 кг
	дюйм	4,33	4,72	0,49	2,76	1,97	1,89	
SVA 10	мм	145	160	20	120	60	60	2,0 кг
	дюйм	5,71	6,30	0,79	4,72	2,36	2,36	

Прямые клапаны SVA 6-10 с колпачком

Размер клапана		C	B	E	G	ØD	□H	Масса
SVA 6	мм	110	120	13	70	30	48	0,8 кг
	дюйм	4,33	4,72	0,49	2,76	1,16	1,89	
SVA 10	мм	145	155	20	120	38	60	2,0 кг
	дюйм	5,71	6,10	0,79	4,72	1,50	2,36	

Массы указаны приблизительно.

Угловые клапаны SVA 15-40 (½ - 1½ дюйма) с колпачком/маховиком



Размер клапана	K	C <sub>max.1</sub>	C <sub>max.2</sub>	G	ØD <sub>1</sub>	ØD <sub>2</sub>	□H	Масса
----------------	---	--------------------	--------------------	---	-----------------	-----------------	----	-------

SVA-S

SVA 15-20	мм	4	178	189	45	60	38	60	1,4 кг
SVA (½ - ¾)	дюйм	0,16	7,00	7,44	1,77	2,36	1,5	2,36	3,1 фунта
SVA 25-40	мм	12	234	268	55	80	50	70	2,4 кг
SVA (1 - 1½)	дюйм	0,47	9,21	10,55	2,17	3,15	1,97	2,76	5,3 фунта

SVA-S, под сварку с втулкой

SVA 32-40	мм	12	241	275	62	80	50	70	2,9 кг
SVA (1¼ - 1½)	дюйм	0,47	9,49	10,83	2,44	3,15	1,97	2,76	6,4 фунта

SVA-L

SVA 15-20	мм	63	237	248	45	60	38	60	1,4 кг
SVA (½ - ¾)	дюйм	2,48	9,33	9,76	1,77	2,36	1,5	2,36	3,1 фунта
SVA 25-40	мм	74	296	330	55	80	50	70	2,4 кг
SVA (1 - 1½)	дюйм	2,91	11,65	12,99	2,17	3,15	1,97	2,76	5,3 фунта

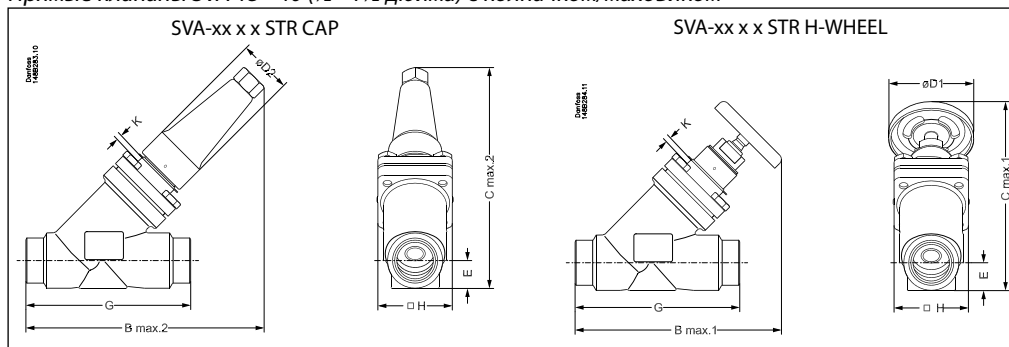
SVA-L, под сварку с втулкой

SVA 32-40	мм	74	303	337	62	80	50	70	2,9 кг
SVA (1¼ - 1½)	дюйм	2,91	11,93	13,27	2,44	3,15	1,97	2,76	6,4 фунта

Массы указаны приблизительно.

Размеры и массы

Прямые клапаны SVA 15 - 40 (1/2 - 1 1/2 дюйма) с колпачком/маховиком



Размер клапана	K	C <sub>max.1</sub>	C <sub>max.2</sub>	B <sub>max.1</sub>	B <sub>max.2</sub>	E	G	ØD <sub>1</sub>	ØD <sub>2</sub>	H	Масса
----------------	---	--------------------	--------------------	--------------------	--------------------	---	---	-----------------	-----------------	---	-------

SVA-S

SVA 15 - 20	мм	4	146	141	160	156	20	120	60	38	60	2,0 кг
SVA (1/2 - 3/4)	дюйм	0,16	5,74	5,55	6,30	6,14	0,79	4,72	2,36	1,50	2,36	4,4 фунта
SVA 25 - 40	мм	12	199	208	212	222	26	155	80	50	70	3,0 кг
SVA (1 - 1 1/2)	дюйм	0,47	7,83	8,19	8,35	8,74	1,02	6,10	3,15	1,97	2,76	6,6 фунта

SVA-S, под сварку втулкой

SVA 32	мм	12	200	209	212	222	27,4	155	80	50	70	3,0 кг
SVA (1 1/4)	дюйм	0,47	7,87	8,23	8,35	8,74	1,08	6,10	3,15	1,97	2,76	6,6 фунта
SVA 40	мм	12	204	213	212	222	31,0	155	80	50	70	3,0 кг
SVA (1 1/2)	дюйм	0,47	8,03	8,39	8,35	8,74	1,22	6,10	3,15	1,97	2,76	6,6 фунта

SVA-L

SVA 15 - 20	мм	63	188	184	202	198	20	120	60	38	60	2,0 кг
SVA (1/2 - 3/4)	дюйм	2,48	7,40	7,24	7,95	7,80	0,79	4,72	2,36	1,50	2,36	4,4 фунта
SVA 25 - 40	мм	74	243	252	256	265	26	155	80	50	70	3,0 кг
SVA (1 - 1 1/2)	дюйм	2,91	9,57	9,92	10,08	10,43	1,02	6,10	3,15	1,97	2,76	6,6 фунта

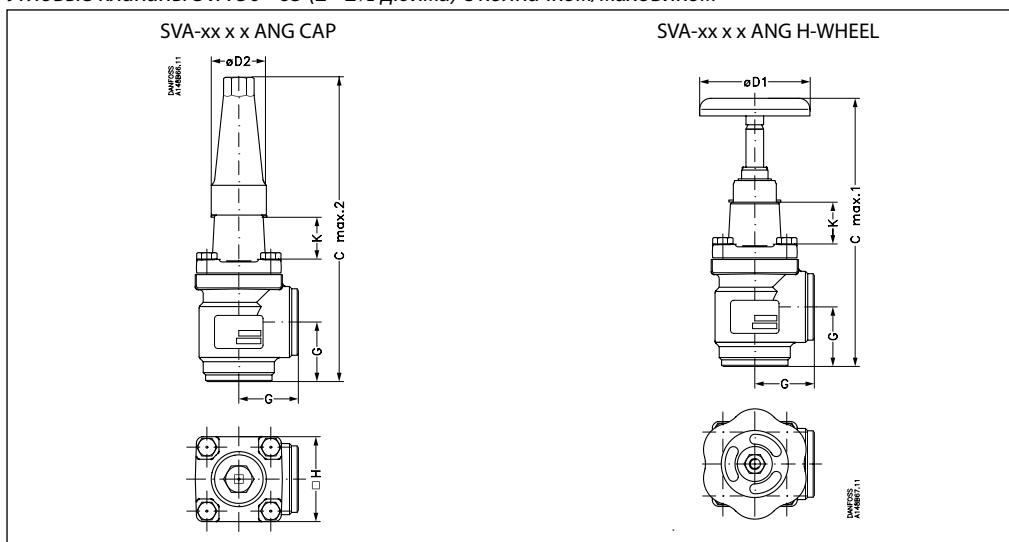
SVA-L, под сварку с втулкой

SVA 32	мм	74	244	253	256	265	27,4	155	80	50	70	3,0 кг
SVA (1 1/4)	дюйм	2,91	9,61	9,96	10,08	10,43	1,08	6,10	3,15	1,97	2,76	6,6 фунта
SVA 40	мм	74	248	257	256	265	31,0	155	80	50	70	3,0 кг
SVA (1 1/2)	дюйм	2,91	9,76	10,12	10,08	10,43	1,22	6,10	3,15	1,97	2,76	6,6 фунта

Массы указаны приблизительно.

Размеры и массы

Угловые клапаны SVA 50 - 65 (2 - 2 1/2 дюйма) с колпачком/маховиком



Размер клапана	K	C <sub>max.1</sub>	C <sub>max.2</sub>	G	ØD <sub>1</sub>	ØD <sub>2</sub>	H	Масса
----------------	---	--------------------	--------------------	---	-----------------	-----------------	---	-------

SVA-S

SVA 50	мм	70	284	315	60	100	50	77	3,2 кг
SVA (2)	дюйм	2,76	11,18	12,40	2,36	3,94	1,97	3,03	7,1 фунта
SVA 65	мм	70	310	335	70	100	50	90	4,8 кг
SVA (2 1/2)	дюйм	2,76	12,20	13,19	2,76	3,94	1,97	3,54	10,6 фунта

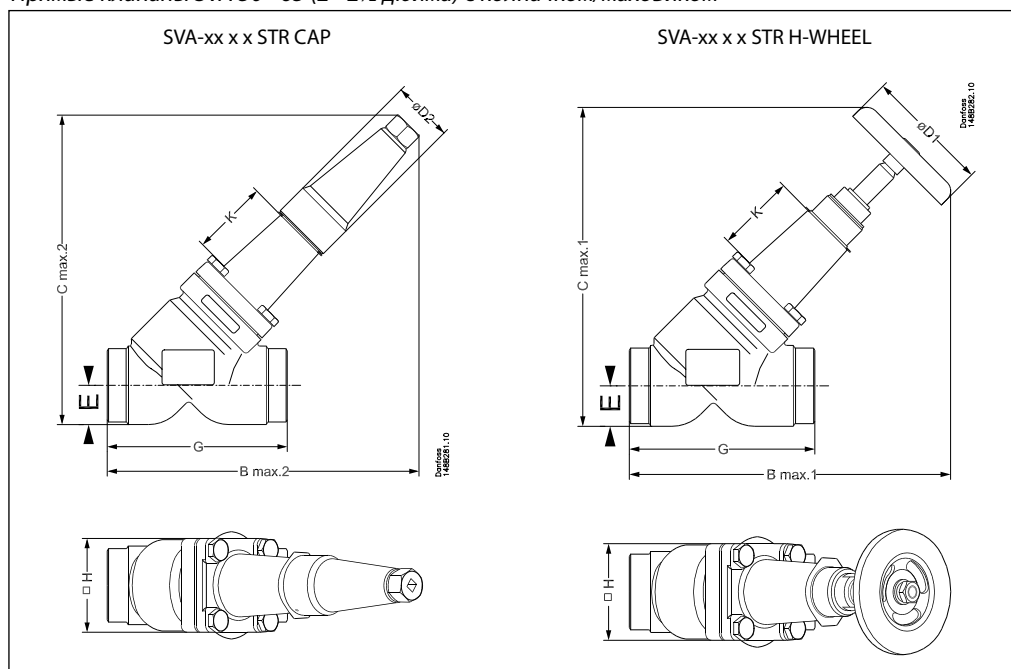
SVA-S, под сварку с втулкой

SVA 50	мм	70	289	320	65	100	50	77	4,1 кг
SVA (2)	дюйм	2,76	11,38	12,60	2,56	3,94	1,97	3,03	9,0 фунта

Массы указаны приблизительно.

Размеры и массы

Прямые клапаны SVA 50 - 65 (2 - 2½ дюйма) с колпачком/маховиком

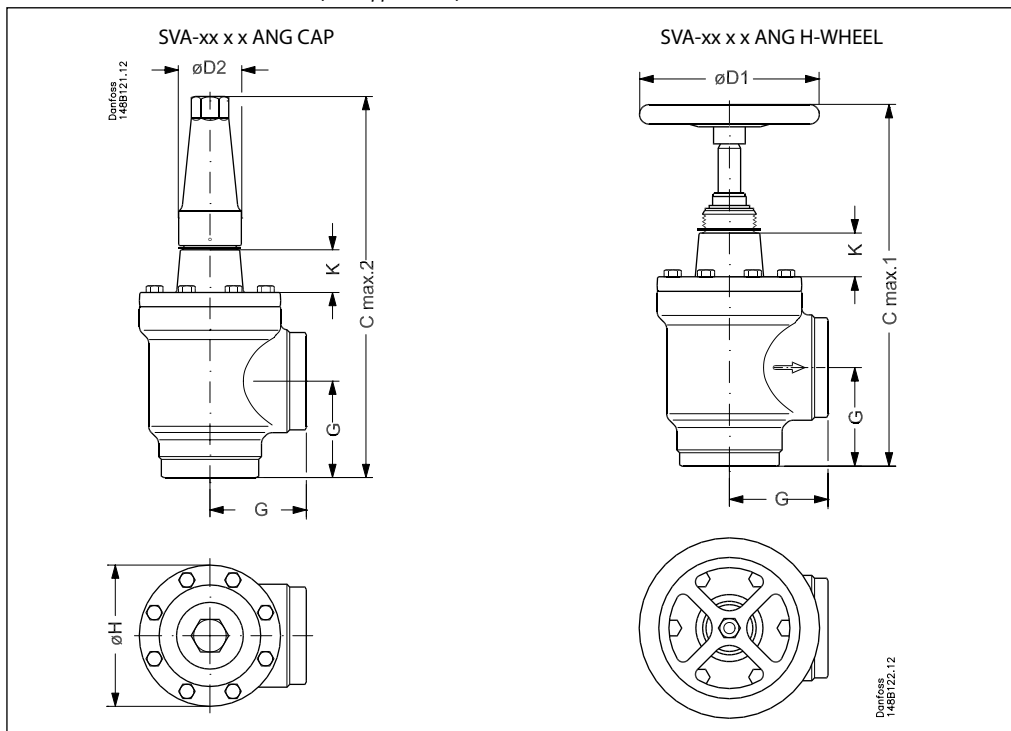


Размер клапана	K	B <sub>max.1</sub>	B <sub>max.2</sub>	C <sub>max.1</sub>	C <sub>max.2</sub>	E	G	ØD <sub>1</sub>	ØD <sub>2</sub>	H	Масса	
<b>SVA-S</b>												
SVA 50	мм	70	259	259	257	257	32	148	100	50	77	4,2 кг
SVA (2)	дюйм	2,76	10,20	10,20	10,12	10,12	1,26	5,83	3,94	1,97	3,03	9,3 фунта
SVA 65	мм	70	284	280	284	280	40	176	100	50	90	6,3 кг
SVA (2½)	дюйм	2,76	11,18	11,02	11,18	11,02	1,57	6,93	3,94	1,97	3,54	13,9 фунта
<b>SVA-S, под сварку с втулкой</b>												
SVA 50	мм	70	266	266	261	261	37	162	100	50	77	5,1 кг
SVA (2)	дюйм	2,76	10,47	10,47	10,28	10,28	1,26	6,38	3,94	1,97	3,03	11,2 фунта

Массы указаны приблизительно.

Размеры и массы

Угловые клапаны SVA 80 - 200 (3 - 8 дюймов) с колпачком/маховиком

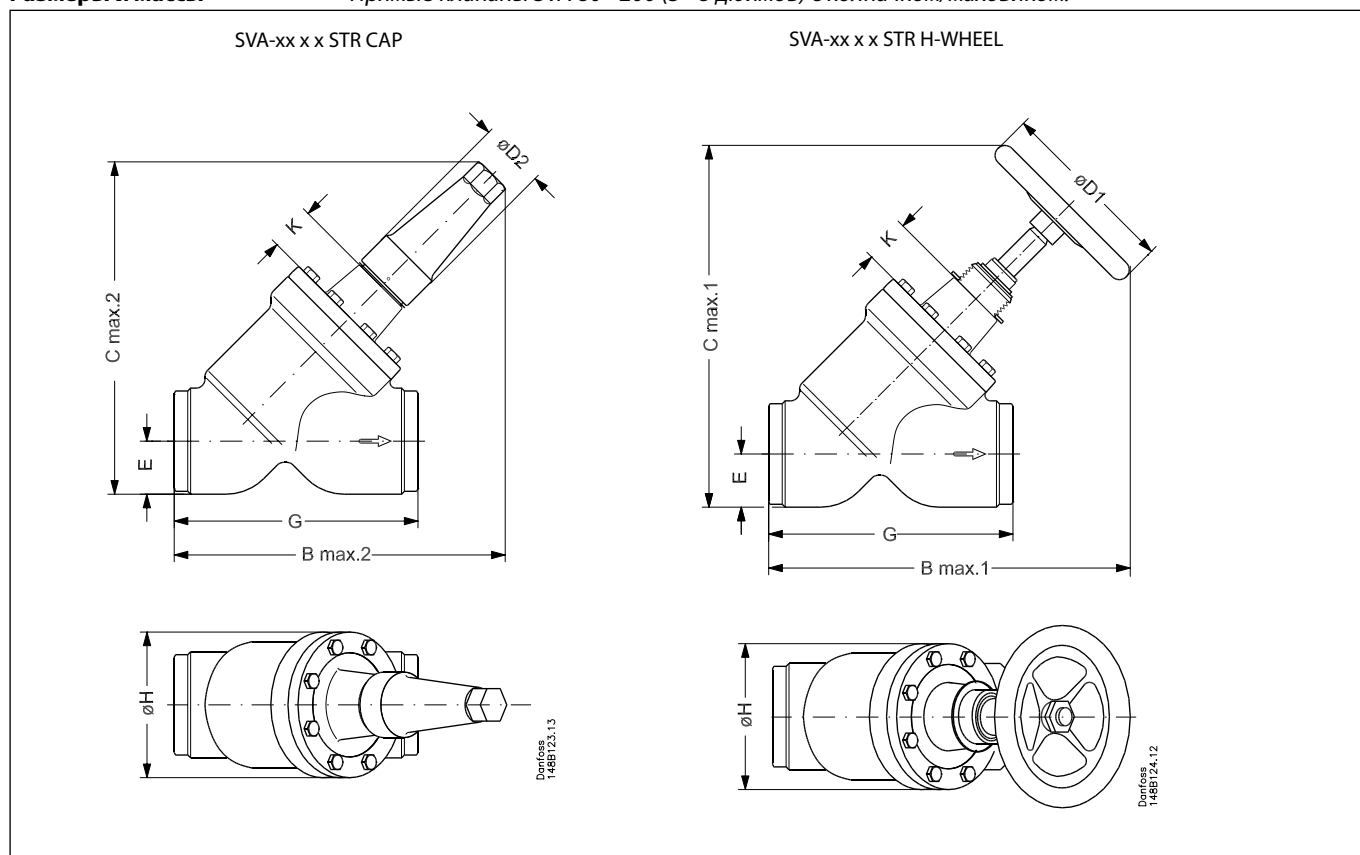


Размер клапана		K		C <sub>max.1</sub>	C <sub>max.2</sub>		G	ØD <sub>1</sub>	ØD <sub>2</sub>	ØH	Масса
<b>SVA-S</b>											
SVA 80	мм	76		373	388		90	200	58	129	9,7 кг
SVA (3)	дюйм	3,00		14,69	15,28		3,54	7,87	2,28	5,08	21,4 фунта
SVA 100	мм	90		432	437		106	250	58	156	15,3 кг
SVA (4)	дюйм	3,54		17,00	17,20		4,17	9,84	2,28	6,14	33,7 фунта
SVA 125	мм	90		517	533		128	315	74	193	28,1 кг
SVA (5)	дюйм	3,54		20,35	20,98		5,04	12,40	2,91	7,60	61,9 фунта
SVA 150	мм	90		564	568		145	315	74	219	39,7 кг
SVA (6)	дюйм	3,54		22,20	22,36		5,71	12,40	2,91	8,62	87,5 фунта
SVA 200	мм	90		677	678		180	400	86	276	79,5 кг
SVA (8)	дюйм	3,54		26,63	26,69		7,09	15,75	3,39	10,87	175,3 фунта

Массы указаны приблизительно.



Размеры и массы *Прямые клапаны SVA 80 - 200 (3 - 8 дюймов) с колпачком/маховиком.*



Размер клапана	K	B <sub>max.1</sub>	B <sub>max.2</sub>	C <sub>max.1</sub>	C <sub>max.2</sub>	E	G	ØD <sub>1</sub>	ØD <sub>2</sub>	ØH	Масса	
<b>SVA-S</b>												
SVA 80	мм	76	365	321	367	322	48	216	200	58	129	10,9 кг
SVA (3)	дюйм	3,00	14,37	12,64	14,45	12,72	1,89	8,50	7,87	2,28	5,08	24,0 фунта
SVA 100	мм	90	435	367	443	375	60	264	250	58	156	18,2 кг
SVA (4)	дюйм	3,54	17,13	14,45	17,44	14,76	2,36	10,39	9,84	2,28	6,14	40,1 фунта
SVA 125	мм	90	526	444	538	456	74	322	315	74	193	32,8 кг
SVA (5)	дюйм	3,54	20,71	17,48	21,18	17,95	2,91	12,68	12,40	2,91	7,60	72,3 фунта
SVA 150	мм	90	572	483	594	505	91	370	315	74	219	60,0 кг
SVA (6)	дюйм	3,54	22,52	19,02	23,39	19,88	3,58	14,57	12,40	2,91	8,62	132,3 фунта
SVA 200	мм	90	692	579	726	613	117	464	400	86	276	111,5 кг
SVA (8)	дюйм	3,54	27,24	22,80	28,58	24,13	4,61	18,27	15,75	3,39	10 87	245,8 фунта

Массы указаны приблизительно.

**Оформление заказа**
*Модификации клапанов*
**SVA-S:**

**S** обозначает шток стандартной длины (для клапанов с типоразмерами DN50-DN200 предусмотрена установка изоляции по умолчанию)

**SVA-L:**

**L** обозначает удлиненный шток (предусмотрен монтаж теплоизоляции)

Размер	SVA-S	SVA-L
6	x	
10	x	
15	x	x
20	x	x
25	x	x
32	x	x
40	x	x
50	x	
65	x	
80	x	
100	x	
125	x	
150	x	
200	x	

Помните, что типовой код клапана служит только для идентификации клапанов, часть которых может не входить в стандартный номенклатурный ряд. Более подробную информацию можно получить в отделе продаж компании Данфосс.

**Типовые коды**

Тип клапана	SVA	Запорный клапан	Тип соединения				
			A/D	G	SOC	FPT	T
Номинальный размер в мм  (размер клапана определяется по диаметру штуцера)	<b>6</b>	DN 6 (1/4)	x				x
	<b>10</b>	DN 10 (3/8)	x	x			
	<b>15</b>	DN 15 (1/2)	x	x	x	x	
	<b>20</b>	DN 20 (3/4)	x	x	x	x	
	<b>25</b>	DN 25 (1)	x	x	x	x	
	<b>32</b>	DN 32 (1 1/4)	x	x	x	x	
	<b>40</b>	DN 40 (1 1/2)	x	x	x		
	<b>50</b>	DN 50 (2)	x	x	x		
	<b>65</b>	DN 65 (2 1/2)	x				
	<b>80</b>	DN 80 (3)	x				
	<b>100</b>	DN 100 (4)	x	x			
	<b>125</b>	DN 125 (5)	x	x			
Соединения	<b>150</b>	DN 150 (6)	x	x			
	<b>200</b>	DN 200 (8)	x				
Соединения	<b>A</b>	Под сварку встык: ANSI B 36.10, сортамент 80, DN 15 - 40 (1/2 - 1 1/2 дюйма) Под сварку встык: ANSI B 36.10, сортамент 40, DN 50 - 200 (2 - 8 дюймов)					
	<b>D</b>	Под сварку встык: DIN EN 10220					
	<b>G</b>	Под сварку встык: GOST (8734-75 / 8732-78)					
	<b>SOC</b>	Под сварку с втулкой ANSI B 16.11					
	<b>FPT</b> <b>T</b>	С внутренней трубной резьбой NPT: ANSI/ASME B 1.20.1 С наружной трубной резьбой ISO 228/1					
Корпус клапана	<b>ANG</b> <b>STR</b>	Угловой Прямой					
Другое оборудование	<b>H-WHEEL</b> <b>CAP</b>	Маховик Колпачок					

**Внимание!**

Если необходимо получить сертификат специализированных организаций или эксплуатация клапана будет происходить при более высоких давлениях, указывайте соответствующую информацию в Вашем заказе.

**Оформление заказа клапанов в сборе SVA-S**

Пример:  
Угловой клапан SVA-S 150 G с маховиком = **148B6240**

**Внимание!**

Если необходимо получить сертификат специализированных организаций или эксплуатация клапана будет происходить при более высоких давлениях, указывайте соответствующую информацию в Вашем заказе.

**Угловые клапаны SVA-S**

Размер		Тип	Макс. раб. давление		Кодовый номер
мм	дюйм		бар	фунт/кв. дюйм	

**Под сварку встык DIN**

6	¼	SVA-S 6 D ANG H-WHEEL	52	754	<b>148B5000</b>
6	¼	SVA-S 6 D ANG CAP	52	754	<b>148B5001</b>
10	¾	SVA-S 10 D ANG H-WHEEL	52	754	<b>148B5100</b>
10	¾	SVA-S 10 D ANG CAP	52	754	<b>148B5101</b>
15	½	SVA-S 15 D ANG H-WHEEL	52	754	<b>148B5200</b>
15	½	SVA-S 15 D ANG CAP	52	754	<b>148B5201</b>
20	¾	SVA-S 20 D ANG H-WHEEL	52	754	<b>148B5300</b>
20	¾	SVA-S 20 D ANG CAP	52	754	<b>148B5301</b>
25	1	SVA-S 25 D ANG H-WHEEL	52	754	<b>148B5400</b>
25	1	SVA-S 25 D ANG CAP	52	754	<b>148B5401</b>
32	1¼	SVA-S 32 D ANG H-WHEEL	52	754	<b>148B5500</b>
32	1¼	SVA-S 32 D ANG CAP	52	754	<b>148B5501</b>
40	1½	SVA-S 40 D ANG H-WHEEL	52	754	<b>148B5600</b>
40	1½	SVA-S 40 D ANG CAP	52	754	<b>148B5601</b>
50	2	SVA-S 50 D ANG H-WHEEL	52	754	<b>148B5700</b>
50	2	SVA-S 50 D ANG CAP	52	754	<b>148B5701</b>
65	2½	SVA-S 65 D ANG H-WHEEL	52	754	<b>148B5800</b>
65	2½	SVA-S 65 D ANG CAP	52	754	<b>148B5801</b>
80	3	SVA-S 80 D ANG H-WHEEL	52	754	<b>148B5900</b>
80	3	SVA-S 80 D ANG CAP	52	754	<b>148B5901</b>
100	4	SVA-S 100 D ANG H-WHEEL	52	754	<b>148B6000</b>
100	4	SVA-S 100 D ANG CAP	52	754	<b>148B6001</b>
125	5	SVA-S 125 D ANG H-WHEEL	52	754	<b>148B6100</b>
125	5	SVA-S 125 D ANG CAP	52	754	<b>148B6101</b>
150	6	SVA-S 150 D ANG H-WHEEL	52	754	<b>148B6200</b>
150	6	SVA-S 150 D ANG CAP	52	754	<b>148B6201</b>
200	8	SVA-S 200 D ANG H-WHEEL	52	754	<b>148B6300</b>
200	8	SVA-S 200 D ANG CAP	52	754	<b>148B6301</b>

**Под сварку встык ANSI**

6	¼	SVA-S 6 A ANG H-WHEEL	52	754	<b>148B5020</b>
6	¼	SVA-S 6 A ANG CAP	52	754	<b>148B5021</b>
10	¾	SVA-S 10 A ANG H-WHEEL	52	754	<b>148B5120</b>
10	¾	SVA-S 10 A ANG CAP	52	754	<b>148B5121</b>
15	½	SVA-S 15 A ANG H-WHEEL	52	754	<b>148B5220</b>
15	½	SVA-S 15 A ANG CAP	52	754	<b>148B5221</b>
20	¾	SVA-S 20 A ANG H-WHEEL	52	754	<b>148B5320</b>
20	¾	SVA-S 20 A ANG CAP	52	754	<b>148B5321</b>
25	1	SVA-S 25 A ANG H-WHEEL	52	754	<b>148B5420</b>
25	1	SVA-S 25 A ANG CAP	52	754	<b>148B5421</b>
32	1¼	SVA-S 32 A ANG H-WHEEL	52	754	<b>148B5520</b>
32	1¼	SVA-S 32 A ANG CAP	52	754	<b>148B5521</b>
40	1½	SVA-S 40 A ANG H-WHEEL	52	754	<b>148B5620</b>
40	1½	SVA-S 40 A ANG CAP	52	754	<b>148B5621</b>

**Под сварку встык ANSI**

50	2	SVA-S 50 A ANG H-WHEEL	52	754	<b>148B5720</b>
50	2	SVA-S 50 A ANG CAP	52	754	<b>148B5721</b>
65	2½	SVA-S 65 A ANG H-WHEEL	52	754	<b>148B5820</b>
65	2½	SVA-S 65 A ANG CAP	52	754	<b>148B5821</b>
80	3	SVA-S 80 A ANG H-WHEEL	52	754	<b>148B5920</b>
80	3	SVA-S 80 A ANG CAP	52	754	<b>148B5921</b>
100	4	SVA-S 100 A ANG H-WHEEL	52	754	<b>148B6020</b>
100	4	SVA-S 100 A ANG CAP	52	754	<b>148B6021</b>
125	5	SVA-S 125 A ANG H-WHEEL	52	754	<b>148B6120</b>
125	5	SVA-S 125 A ANG CAP	52	754	<b>148B6121</b>
150	6	SVA-S 150 A ANG H-WHEEL	52	754	<b>148B6220</b>
150	6	SVA-S 150 A ANG CAP	52	754	<b>148B6221</b>
200	8	SVA-S 200 A ANG H-WHEEL	52	754	<b>148B6320</b>
200	8	SVA-S 200 A ANG CAP	52	754	<b>148B6321</b>

**Под сварку встык GOST**

150	6	SVA-S 150 G ANG H-WHEEL	52	754	<b>148B6240</b>
150	6	SVA-S 150 G ANG CAP	52	754	<b>148B6241</b>

**Под сварку с втулкой ANSI**

15	½	SVA-S 15 SOC ANG H-WHEEL	52	754	<b>148B5222</b>
15	½	SVA-S 15 SOC ANG CAP	52	754	<b>148B5223</b>
20	¾	SVA-S 20 SOC ANG H-WHEEL	52	754	<b>148B5322</b>
20	¾	SVA-S 20 SOC ANG CAP	52	754	<b>148B5323</b>
25	1	SVA-S 25 SOC ANG H-WHEEL	52	754	<b>148B5422</b>
25	1	SVA-S 25 SOC ANG CAP	52	754	<b>148B5423</b>
32	1¼	SVA-S 32 SOC ANG H-WHEEL	52	754	<b>148B5522</b>
32	1¼	SVA-S 32 SOC ANG CAP	52	754	<b>148B5523</b>
40	1½	SVA-S 40 SOC ANG H-WHEEL	52	754	<b>148B5622</b>
40	1½	SVA-S 40 SOC ANG CAP	52	754	<b>148B5623</b>
50	2	SVA-S 50 SOC ANG H-WHEEL	52	754	<b>148B5722</b>
50	2	SVA-S 50 SOC ANG CAP	52	754	<b>148B5723</b>

ANG = угловой клапан  
STR = прямой клапан

CAP = колпачок  
H-WHEEL = маховик

**Прямые клапаны SVA-S**

Размер		Тип	Макс. раб. давление		Кодовый номер
мм	дюйм		бар	фунт/кв. дюйм	

**Под сварку встык DIN**

6	¼	SVA-S 6 D STR H-WHEEL	52	754	<b>148B5010</b>
6	¼	SVA-S 6 D STR CAP	52	754	<b>148B5011</b>
10	¾	SVA-S 10 D STR H-WHEEL	52	754	<b>148B5110</b>
10	¾	SVA-S 10 D STR CAP	52	754	<b>148B5111</b>
15	½	SVA-S 15 D STR H-WHEEL	52	754	<b>148B5210</b>
15	½	SVA-S 15 D STR CAP	52	754	<b>148B5211</b>
20	¾	SVA-S 20 D STR H-WHEEL	52	754	<b>148B5310</b>
20	¾	SVA-S 20 D STR CAP	52	754	<b>148B5311</b>
25	1	SVA-S 25 D STR H-WHEEL	52	754	<b>148B5410</b>
25	1	SVA-S 25 D STR CAP	52	754	<b>148B5411</b>
32	1¼	SVA-S 32 D STR H-WHEEL	52	754	<b>148B5510</b>
32	1¼	SVA-S 32 D STR CAP	52	754	<b>148B5511</b>
40	1½	SVA-S 40 D STR H-WHEEL	52	754	<b>148B5610</b>
40	1½	SVA-S 40 D STR CAP	52	754	<b>148B5611</b>
50	2	SVA-S 50 D STR H-WHEEL	52	754	<b>148B5710</b>
50	2	SVA-S 50 D STR CAP	52	754	<b>148B5711</b>
65	2½	SVA-S 65 D STR H-WHEEL	52	754	<b>148B5810</b>
65	2½	SVA-S 65 D STR CAP	52	754	<b>148B5811</b>
80	3	SVA-S 80 D STR H-WHEEL	52	754	<b>148B5910</b>
80	3	SVA-S 80 D STR CAP	52	754	<b>148B5911</b>
100	4	SVA-S 100 D STR H-WHEEL	52	754	<b>148B6010</b>
100	4	SVA-S 100 D STR CAP	52	754	<b>148B6011</b>
125	5	SVA-S 125 D STR H-WHEEL	52	754	<b>148B6110</b>
125	5	SVA-S 125 D STR CAP	52	754	<b>148B6111</b>
150	6	SVA-S 150 D STR H-WHEEL	52	754	<b>148B6210</b>
150	6	SVA-S 150 D STR CAP	52	754	<b>148B6211</b>
200	8	SVA-S 200 D STR H-WHEEL	52	754	<b>148B6310</b>
200	8	SVA-S 200 D STR CAP	52	754	<b>148B6311</b>

**Под сварку встык ANSI**

6	¼	SVA-S 6 A STR H-WHEEL	52	754	<b>148B5030</b>
6	¼	SVA-S 6 A STR CAP	52	754	<b>148B5031</b>
10	¾	SVA-S 10 A STR H-WHEEL	52	754	<b>148B5130</b>
10	¾	SVA-S 10 A STR CAP	52	754	<b>148B5131</b>
15	½	SVA-S 15 A STR H-WHEEL	52	754	<b>148B5230</b>
15	½	SVA-S 15 A STR CAP	52	754	<b>148B5231</b>
20	¾	SVA-S 20 A STR H-WHEEL	52	754	<b>148B5330</b>
20	¾	SVA-S 20 A STR CAP	52	754	<b>148B5331</b>
25	1	SVA-S 25 A STR H-WHEEL	52	754	<b>148B5430</b>
25	1	SVA-S 25 A STR CAP	52	754	<b>148B5431</b>
32	1¼	SVA-S 32 A STR H-WHEEL	52	754	<b>148B5530</b>
32	1¼	SVA-S 32 A STR CAP	52	754	<b>148B5531</b>
40	1½	SVA-S 40 A STR H-WHEEL	52	754	<b>148B5630</b>
40	1½	SVA-S 40 A STR CAP	52	754	<b>148B5631</b>

**Под сварку встык ANSI**

50	2	SVA-S 50 A STR H-WHEEL	52	754	<b>148B5730</b>
50	2	SVA-S 50 A STR CAP	52	754	<b>148B5731</b>
65	2½	SVA-S 65 A STR H-WHEEL	52	754	<b>148B5830</b>
65	2½	SVA-S 65 A STR CAP	52	754	<b>148B5831</b>
80	3	SVA-S 80 A STR H-WHEEL	52	754	<b>148B5930</b>
80	3	SVA-S 80 A STR CAP	52	754	<b>148B5931</b>
100	4	SVA-S 100 A STR H-WHEEL	52	754	<b>148B6030</b>
100	4	SVA-S 100 A STR CAP	52	754	<b>148B6031</b>
125	5	SVA-S 125 A STR H-WHEEL	52	754	<b>148B6130</b>
125	5	SVA-S 125 A STR CAP	52	754	<b>148B6131</b>
150	6	SVA-S 150 A STR H-WHEEL	52	754	<b>148B6230</b>
150	6	SVA-S 150 A STR CAP	52	754	<b>148B6231</b>
200	8	SVA-S 200 A STR H-WHEEL	52	754	<b>148B6330</b>
200	8	SVA-S 200 A STR CAP	52	754	<b>148B6331</b>

**Под сварку встык GOST**

150	6	SVA-S 150 G STR H-WHEEL	52	754	<b>148B6250</b>
150	6	SVA-S 150 G STR CAP	52	754	<b>148B6251</b>

**Под сварку с втулкой ANSI**

15	½	SVA-S 15 SOC STR H-WHEEL	52	754	<b>148B5232</b>
15	½	SVA-S 15 SOC STR CAP	52	754	<b>148B5233</b>
20	¾	SVA-S 20 SOC STR H-WHEEL	52	754	<b>148B5332</b>
20	¾	SVA-S 20 SOC STR CAP	52	754	<b>148B5333</b>
25	1	SVA-S 25 SOC STR H-WHEEL	52	754	<b>148B5432</b>
25	1	SVA-S 25 SOC STR CAP	52	754	<b>148B5433</b>
32	1¼	SVA-S 32 SOC STR H-WHEEL	52	754	<b>148B5532</b>
32	1¼	SVA-S 32 SOC STR CAP	52	754	<b>148B5533</b>
40	1½	SVA-S 40 SOC STR H-WHEEL	52	754	<b>148B5632</b>
40	1½	SVA-S 40 SOC STR CAP	52	754	<b>148B5633</b>
50	2	SVA-S 50 SOC STR H-WHEEL	52	754	<b>148B5732</b>
50	2	SVA-S 50 SOC STR CAP	52	754	<b>148B5733</b>

**Оформление заказа клапанов в сборе SVA-S**

 ANG = угловой клапан  
 STR = прямой клапан

 CAP = колпачок  
 H-WHEEL = маховик

**Внутренняя трубная резьба FPT, NPT (ANSI/ASME B 1.20.1)**

15	½	SVA-S 15 FPT ANG H-WHEEL	52	754	<b>148B5224</b>
15	½	SVA-S 15 FPT ANG CAP	52	754	<b>148B5225</b>
20	¾	SVA-S 20 FPT ANG H-WHEEL	52	754	<b>148B5324</b>
20	¾	SVA-S 20 FPT ANG CAP	52	754	<b>148B5325</b>
25	1	SVA-S 25 FPT ANG H-WHEEL	52	754	<b>148B5424</b>
25	1	SVA-S 25 FPT ANG CAP	52	754	<b>148B5425</b>
32	1¼	SVA-S 32 FPT ANG H-WHEEL	52	754	<b>148B5524</b>
32	1¼	SVA-S 32 FPT ANG CAP	52	754	<b>148B5525</b>

**Т наружная трубная резьба, (ISO 228/1)**

6	¼	SVA-S 6T ANG CAP	52	754	<b>148B5032</b>
---	---	------------------	----	-----	-----------------

**Внутренняя трубная резьба FPT, NPT (ANSI/ASME B 1.20.1)**

15	½	SVA-S 15 FPT STR H-WHEEL	52	754	<b>148B5234</b>
15	½	SVA-S 15 FPT STR CAP	52	754	<b>148B5235</b>
20	¾	SVA-S 20 FPT STR H-WHEEL	52	754	<b>148B5334</b>
20	¾	SVA-S 20 FPT STR CAP	52	754	<b>148B5335</b>
25	1	SVA-S 25 FPT STR H-WHEEL	52	754	<b>148B5434</b>
25	1	SVA-S 25 FPT STR CAP	52	754	<b>148B5435</b>
32	1¼	SVA-S 32 FPT STR H-WHEEL	52	754	<b>148B5534</b>
32	1¼	SVA-S 32 FPT STR CAP	52	754	<b>148B5535</b>

**Оформление заказа клапанов в сборе SVA-L**

 Пример:  
 Угловой клапан SVA-L 20 DIN с маховиком = **148B5340**
**Внимание!**

Если необходимо получить сертификат специализированных организаций или эксплуатация клапана будет происходить при более высоких давлениях, указывайте соответствующую информацию в Вашем заказе.

**Угловые клапаны SVA-L**

Размер		Тип	Макс. раб. давление		Кодовый номер
мм	дюйм		бар	фунт/кв. дюйм	

**Под сварку встык DIN (EN 10220)**

15	½	SVA-L 15 D ANG H-WHEEL	52	754	<b>148B5240</b>
15	½	SVA-L 15 D ANG CAP	52	754	<b>148B5241</b>
20	¾	SVA-L 20 D ANG H-WHEEL	52	754	<b>148B5340</b>
20	¾	SVA-L 20 D ANG CAP	52	754	<b>148B5341</b>
25	1	SVA-L 25 D ANG H-WHEEL	52	754	<b>148B5440</b>
25	1	SVA-L 25 D ANG CAP	52	754	<b>148B5441</b>
32	1¼	SVA-L 32 D ANG H-WHEEL	52	754	<b>148B5540</b>
32	1¼	SVA-L 32 D ANG CAP	52	754	<b>148B5541</b>
40	1½	SVA-L 40 D ANG H-WHEEL	52	754	<b>148B5640</b>
40	1½	SVA-L 40 D ANG CAP	52	754	<b>148B5641</b>

**Под сварку встык ANSI (B 36.10, сортамент 80)**

15	½	SVA-L 15 A ANG H-WHEEL	52	754	<b>148B5260</b>
15	½	SVA-L 15 A ANG CAP	52	754	<b>148B5261</b>
20	¾	SVA-L 20 A ANG H-WHEEL	52	754	<b>148B5360</b>
20	¾	SVA-L 20 A ANG CAP	52	754	<b>148B5361</b>
25	1	SVA-L 25 A ANG H-WHEEL	52	754	<b>148B5460</b>
25	1	SVA-L 25 A ANG CAP	52	754	<b>148B5461</b>
32	1¼	SVA-L 32 A ANG H-WHEEL	52	754	<b>148B5560</b>
32	1¼	SVA-L 32 A ANG CAP	52	754	<b>148B5561</b>
40	1½	SVA-L 40 A ANG H-WHEEL	52	754	<b>148B5660</b>
40	1½	SVA-L 40 A ANG CAP	52	754	<b>148B5661</b>

**Под сварку с втулкой ANSI (B 16.11)**

15	½	SVA-L 15 SOC ANG H-WHEEL	52	754	<b>148B5262</b>
15	½	SVA-L 15 SOC ANG CAP	52	754	<b>148B5263</b>
20	¾	SVA-L 20 SOC ANG H-WHEEL	52	754	<b>148B5362</b>
20	¾	SVA-L 20 SOC ANG CAP	52	754	<b>148B5363</b>
25	1	SVA-L 25 SOC ANG H-WHEEL	52	754	<b>148B5462</b>
25	1	SVA-L 25 SOC ANG CAP	52	754	<b>148B5463</b>
32	1¼	SVA-L 32 SOC ANG H-WHEEL	52	754	<b>148B5562</b>
32	1¼	SVA-L 32 SOC ANG CAP	52	754	<b>148B5563</b>
40	1½	SVA-L 40 SOC ANG H-WHEEL	52	754	<b>148B5662</b>
40	1½	SVA-L 40 SOC ANG CAP	52	754	<b>148B5663</b>

**Внутренняя трубная резьба FPT, NPT (ANSI/ASME B 1.20.1)**

15	½	SVA-L 15 FPT ANG H-WHEEL	52	754	<b>148B5264</b>
15	½	SVA-L 15 FPT ANG CAP	52	754	<b>148B5265</b>
20	¾	SVA-L 20 FPT ANG H-WHEEL	52	754	<b>148B5364</b>
20	¾	SVA-L 20 FPT ANG CAP	52	754	<b>148B5365</b>
25	1	SVA-L 25 FPT ANG H-WHEEL	52	754	<b>148B5464</b>
25	1	SVA-L 25 FPT ANG CAP	52	754	<b>148B5465</b>
32	1¼	SVA-L 32 FPT ANG H-WHEEL	52	754	<b>148B5564</b>
32	1¼	SVA-L 32 FPT ANG CAP	52	754	<b>148B5565</b>

**Прямые клапаны SVA-L**

Размер		Тип	Макс. раб. давление		Кодовый номер
мм	дюйм		бар	фунт/кв. дюйм	

**Под сварку встык DIN (EN 10220)**

15	½	SVA-L 15 D STR H-WHEEL	52	754	<b>148B5250</b>
15	½	SVA-L 15 D STR CAP	52	754	<b>148B5251</b>
20	¾	SVA-L 20 D STR H-WHEEL	52	754	<b>148B5350</b>
20	¾	SVA-L 20 D STR CAP	52	754	<b>148B5351</b>
25	1	SVA-L 25 D STR H-WHEEL	52	754	<b>148B5450</b>
25	1	SVA-L 25 D STR CAP	52	754	<b>148B5451</b>
32	1¼	SVA-L 32 D STR H-WHEEL	52	754	<b>148B5550</b>
32	1¼	SVA-L 32 D STR CAP	52	754	<b>148B5551</b>
40	1½	SVA-L 40 D STR H-WHEEL	52	754	<b>148B5650</b>
40	1½	SVA-L 40 D STR CAP	52	754	<b>148B5651</b>

**Под сварку встык ANSI (B 36.10, сортамент 80)**

15	½	SVA-L 15 A STR H-WHEEL	52	754	<b>148B5270</b>
15	½	SVA-L 15 A STR CAP	52	754	<b>148B5271</b>
20	¾	SVA-L 20 A STR H-WHEEL	52	754	<b>148B5370</b>
20	¾	SVA-L 20 A STR CAP	52	754	<b>148B5371</b>
25	1	SVA-L 25 A STR H-WHEEL	52	754	<b>148B5470</b>
25	1	SVA-L 25 A STR CAP	52	754	<b>148B5471</b>
32	1¼	SVA-L 32 A STR H-WHEEL	52	754	<b>148B5570</b>
32	1¼	SVA-L 32 A STR CAP	52	754	<b>148B5571</b>
40	1½	SVA-L 40 A STR H-WHEEL	52	754	<b>148B5670</b>
40	1½	SVA-L 40 A STR CAP	52	754	<b>148B5671</b>

**Под сварку с втулкой ANSI (B 16.11)**

15	½	SVA-L 15 SOC STR H-WHEEL	52	754	<b>148B5272</b>
15	½	SVA-L 15 SOC STR CAP	52	754	<b>148B5273</b>
20	¾	SVA-L 20 SOC STR H-WHEEL	52	754	<b>148B5372</b>
20	¾	SVA-L 20 SOC STR CAP	52	754	<b>148B5373</b>
25	1	SVA-L 25 SOC STR H-WHEEL	52	754	<b>148B5472</b>
25	1	SVA-L 25 SOC STR CAP	52	754	<b>148B5473</b>
32	1¼	SVA-L 32 SOC STR H-WHEEL	52	754	<b>148B5572</b>
32	1¼	SVA-L 32 SOC STR CAP	52	754	<b>148B5573</b>
40	1½	SVA-L 40 SOC STR H-WHEEL	52	754	<b>148B5672</b>
40	1½	SVA-L 40 SOC STR CAP	52	754	<b>148B5673</b>

**Внутренняя трубная резьба FPT, NPT (ANSI/ASME B 1.20.1)**

15	½	SVA-L 15 FPT STR H-WHEEL	52	754	<b>148B5274</b>
15	½	SVA-L 15 FPT STR CAP	52	754	<b>148B5275</b>
20	¾	SVA-L 20 FPT STR H-WHEEL	52	754	<b>148B5374</b>
20	¾	SVA-L 20 FPT STR CAP	52	754	<b>148B5375</b>
25	1	SVA-L 25 FPT STR H-WHEEL	52	754	<b>148B5474</b>
25	1	SVA-L 25 FPT STR CAP	52	754	<b>148B5475</b>
32	1¼	SVA-L 32 FPT STR H-WHEEL	52	754	<b>148B5574</b>
32	1¼	SVA-L 32 FPT STR CAP	52	754	<b>148B5575</b>

**Дополнительные принадлежности**
**6T комплект ниппелей**

Кодовый номер	
<b>148B4245</b>	Ниппель под сварку DN6 A + Накидная гайка
<b>148B4184</b>	Ниппель под сварку DN6 D + Накидная гайка

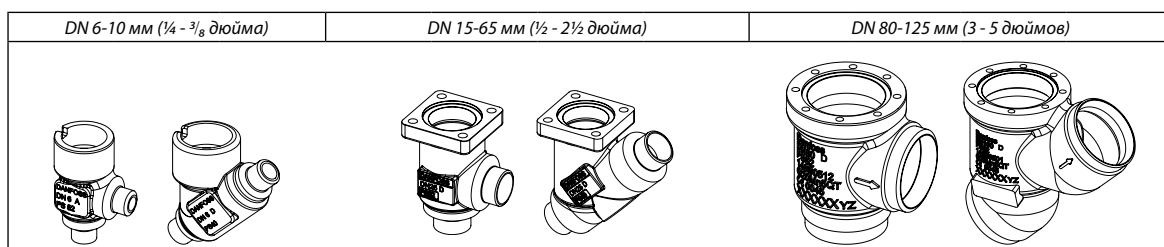
**Оформление заказа клапанов SVA-S по частям**

**Пример**  
(выберите из  
таблицы 1 и 2)



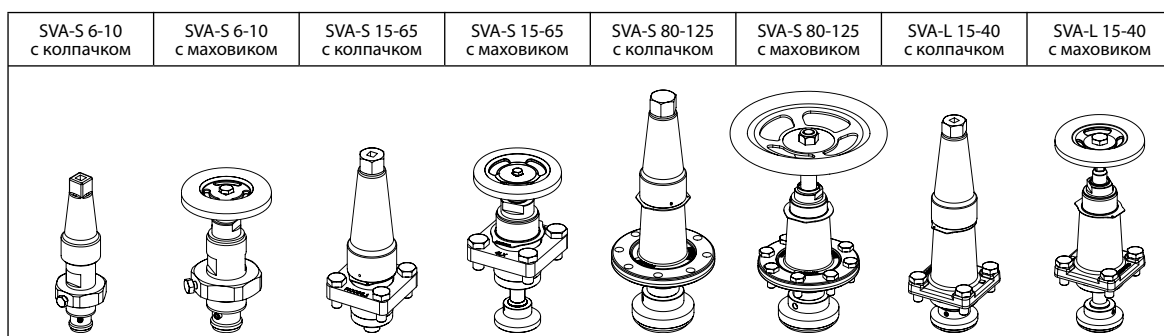
**Таблица 1**  
Корпуса клапанов SVL с различными вариантами подключения

**Примечание.**  
В наличии не все размеры для SVA-L – см. таблицу 2.



Размеры [DN]		Корпус клапана SVL											
		Сварка встык DIN		Сварка встык ANSI		Сварка встык GOST		SOC		FPT		T	
мм	дюйм	ANG	STR	ANG	STR	ANG	STR	ANG	STR	ANG	STR	ANG	
6	¼	148B5002	148B5003	148B5004	148B5005								148B5012
10	¾	148B5122	148B5123	148B5124	148B5125	148B5134	148B5135						
15	½	148B5252	148B5253	148B5254	148B5255	148B5391	148B5392	148B5256	148B5257	148B5258	148B5259		
20	¾	148B5352	148B5353	148B5354	148B5355	148B5393	148B5394	148B5356	148B5357	148B5358	148B5359		
25	1	148B5452	148B5453	148B5454	148B5455	148B5498	148B5499	148B5456	148B5457	148B5458	148B5459		
32	1¼	148B5576	148B5577	148B5578	148B5579	148B5593	148B5594	148B5580	148B5581	148B5582	148B5583		
40	1½	148B5652	148B5653	148B5654	148B5655	148B5681	148B5682	148B5656	148B5657				
50	2	148B5741	148B5742	148B5743	148B5744	148B5759	148B5760	148B5745	148B5746				
65	2½	148B5816	148B5817	148B5818	148B5819								
80	3	148B5912	148B5913	148B5914	148B5915								
100	4	148B6014	148B6015	148B6016	148B6017	148B6033	148B6034						
125	5	148B6112	148B6113	148B6114	148B6115	148B6133	148B6134						

**Таблица 2**  
Верхняя часть SVL, включая прокладки и болты



Размеры [DN]		Верхняя часть клапана			
		SVA-S КОЛПАЧОК	SVA-S МАХОВИК	SVA-L КОЛПАЧОК	SVA-L МАХОВИК
6	¼				
10	¾	148B5013	148B5014		
15	½				
20	¾	148B5276	148B5277	148B5278	148B5279
25	1				
32	1¼	148B5476	148B5477	148B5478	148B5479
40	1½				
50	2	148B5728	148B5729		
65	2½	148B5822	148B5823		
80	3	148B5916	148B5917		
100	4	148B6012	148B6018		
125	5	148B6116	148B6117		



