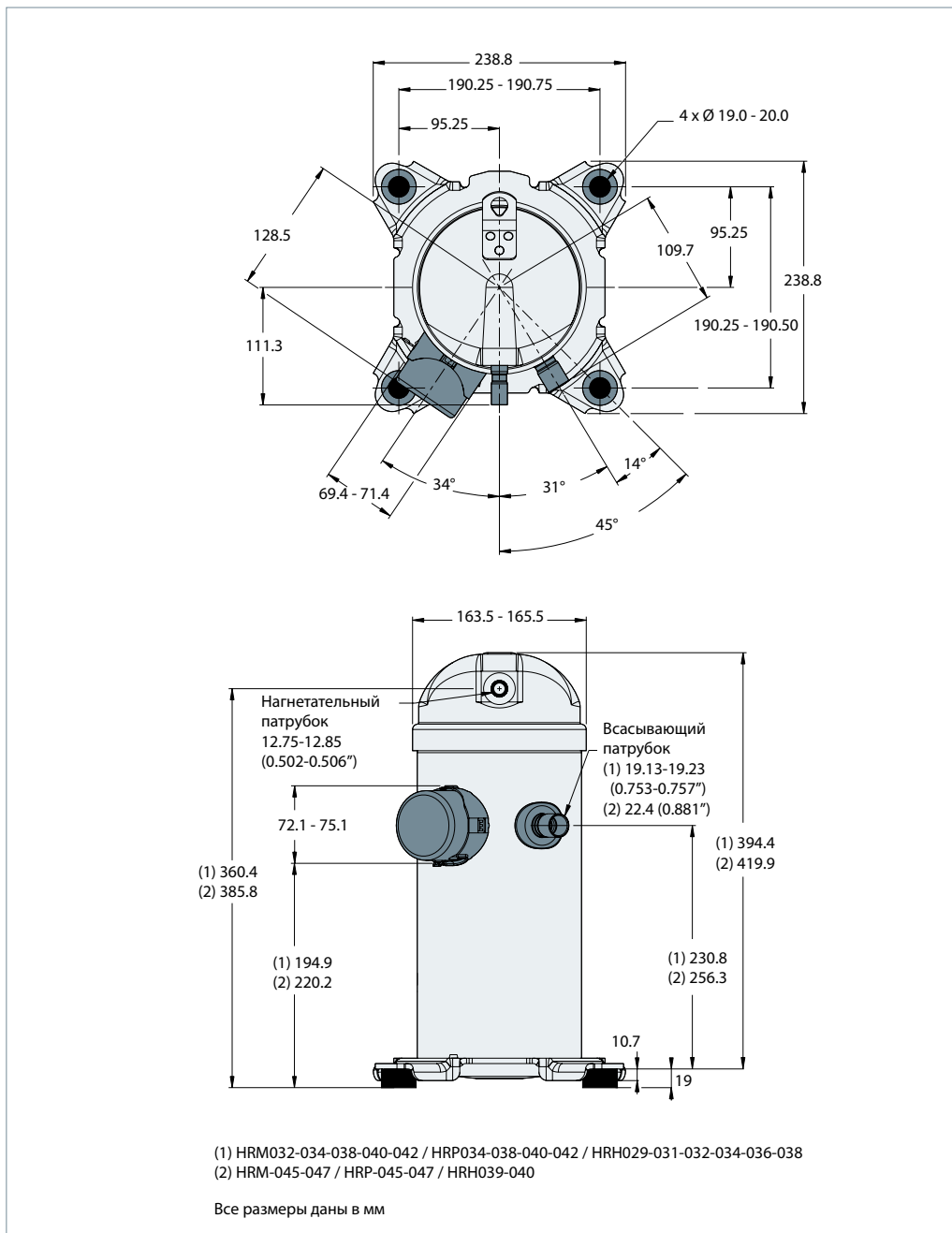


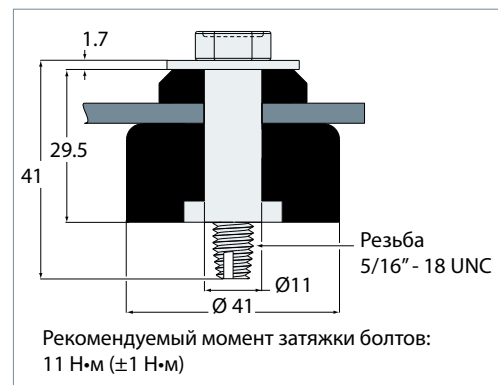
HRM032-034-038-040-042 / HRP034-038-040-042 / HRH029-031-032-034-036-038 /
HRM-045-047 / HRP-045-047 / HRH039-040



Клеммная коробка

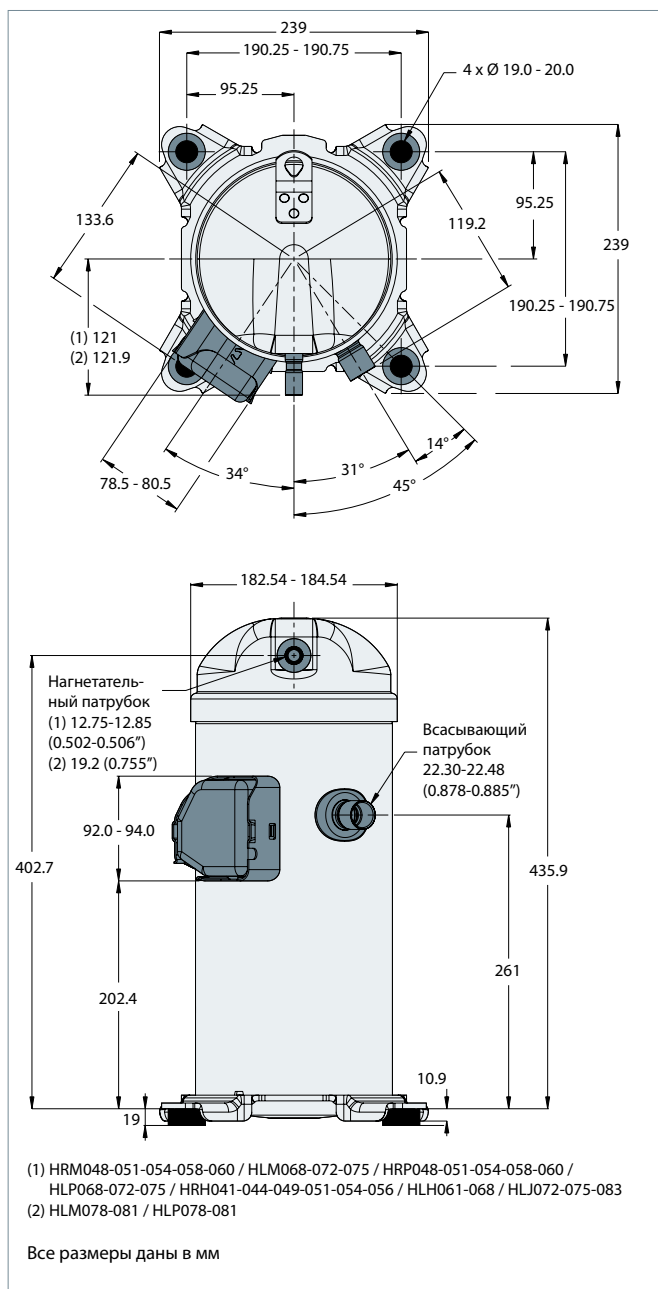
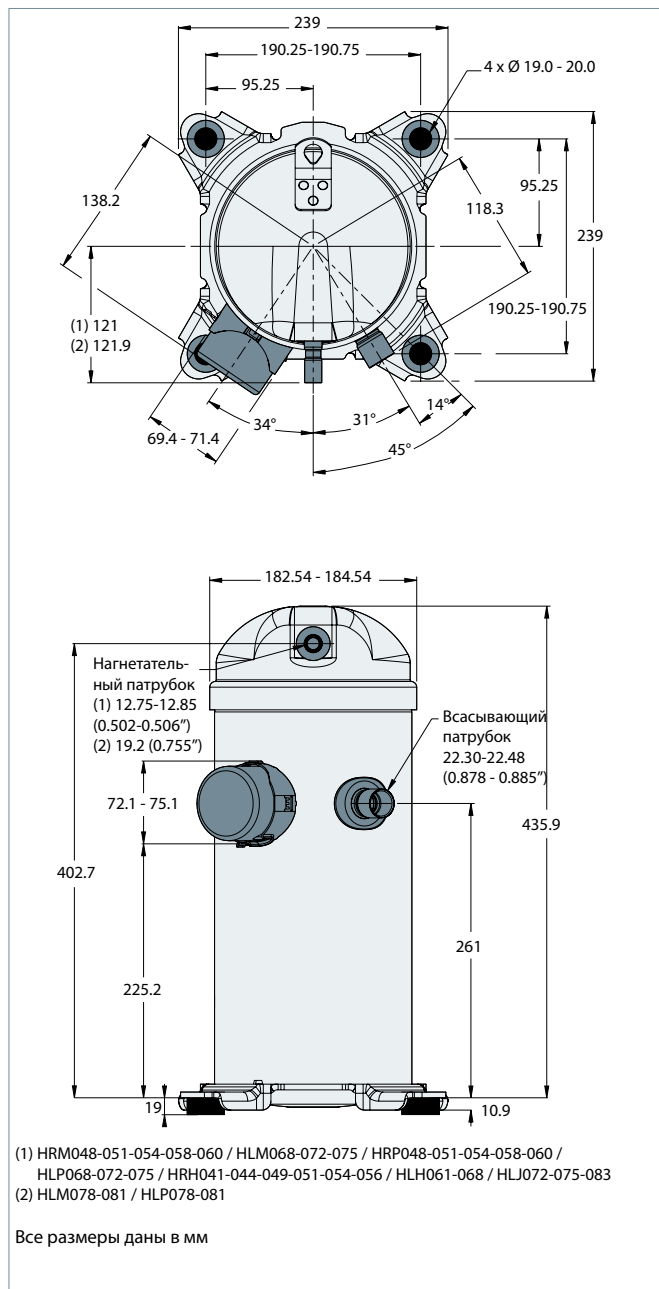


Схема крепежа



Обзор дополнительных принадлежностей, поставляемых для крепежа компрессора, см. стр. 45.

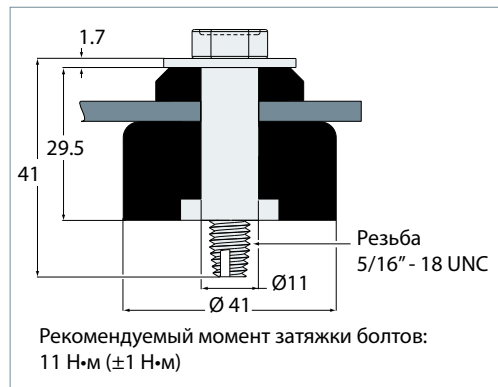
HRM048-051-054-058-060 / HLM068-072-075-078-081 / HRP048-051-054-058-060 /
 HLP068-072-075-078-081 / HRH041-044-049-051-054-056 / HLN061-068 / HLJ072-075-083



Клемные коробки

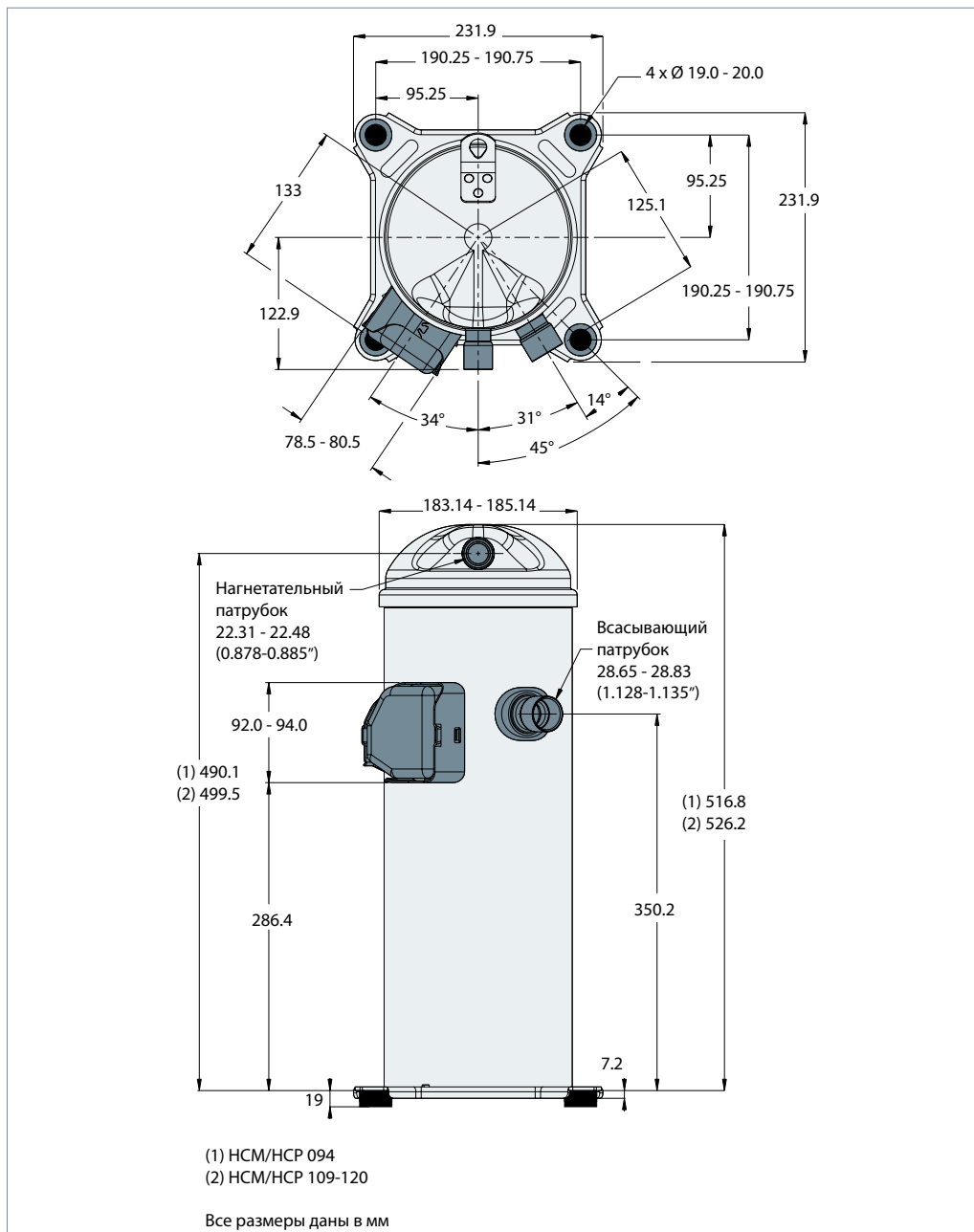


Схема крепежа



Обзор дополнительных принадлежностей, поставляемых для крепежа компрессора, см. стр. 45.

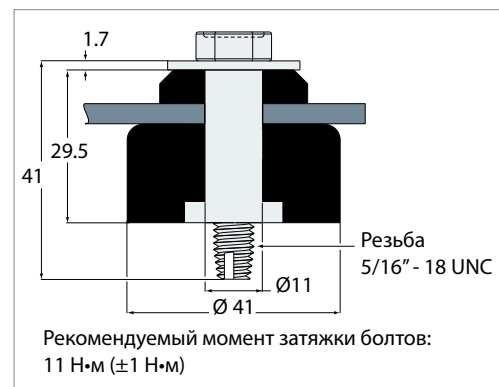
HCM/HCP 094-109-120



Клеммная коробка

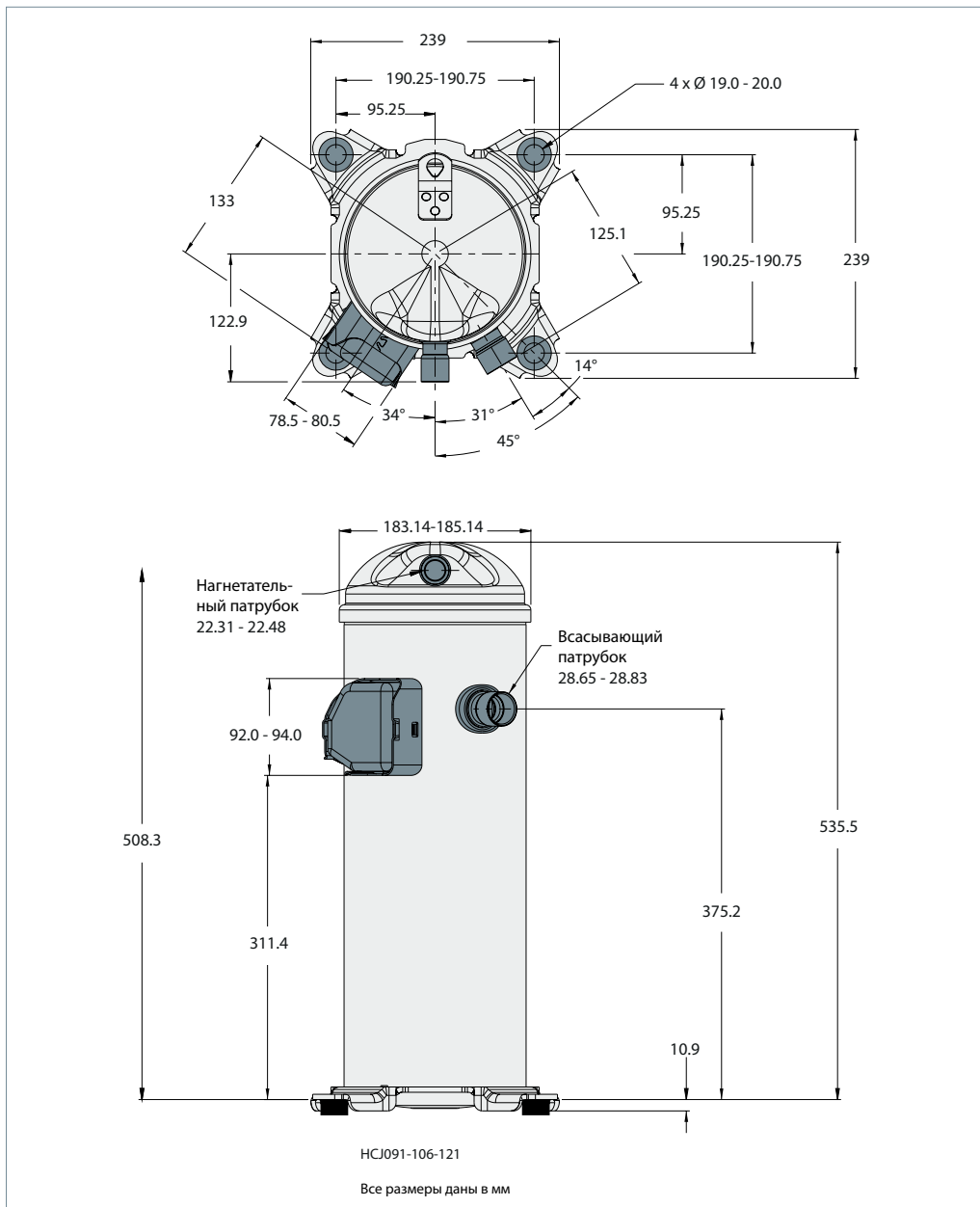


Схема крепежа



Обзор дополнительных принадлежностей, поставляемых для крепежа компрессора, см. стр. 45.

HCJ091-106-121



Клеммная коробка

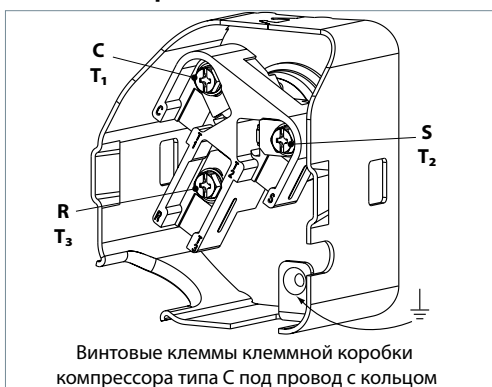
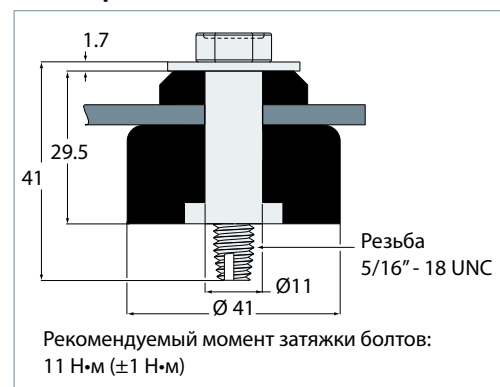
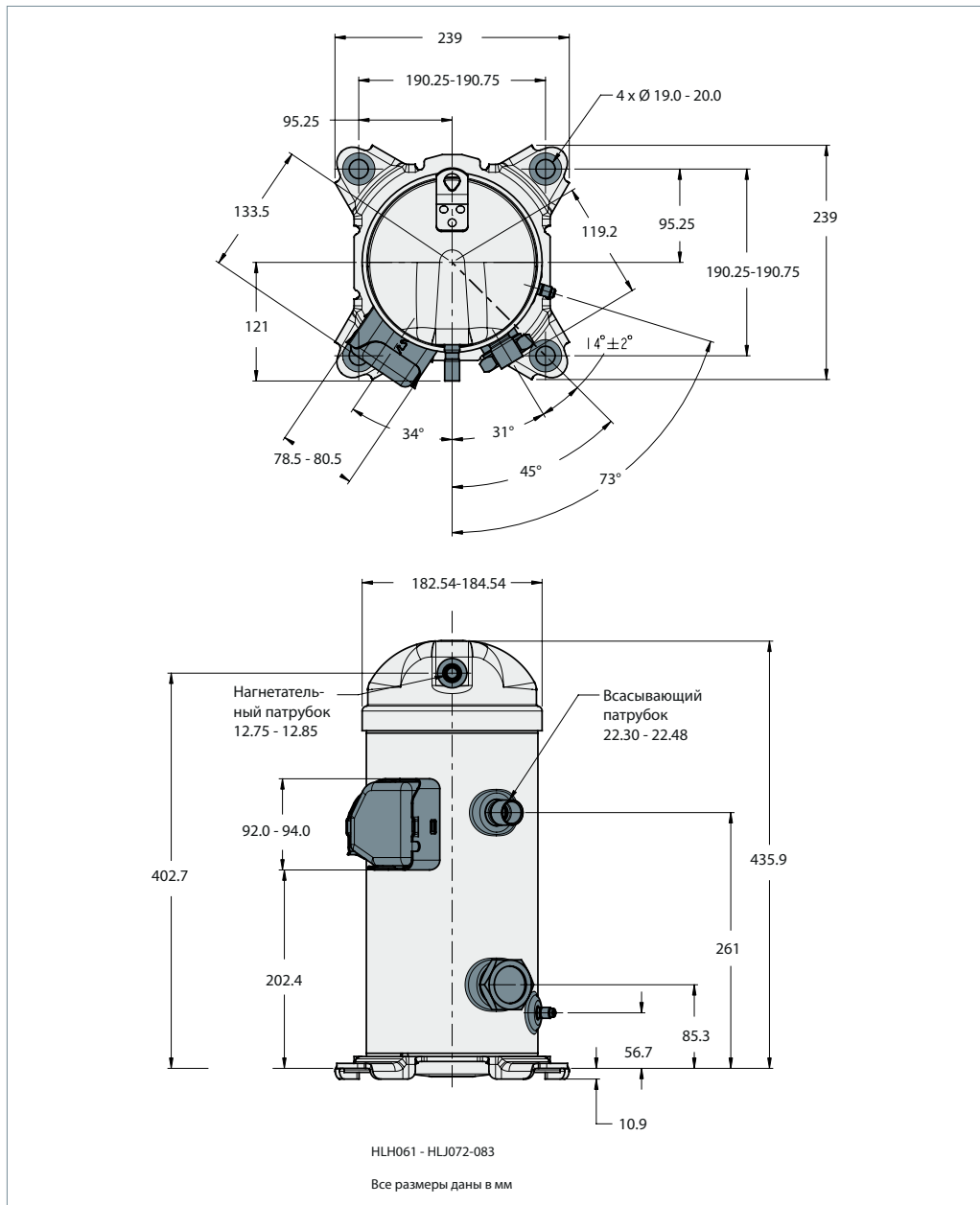


Схема крепежа



Обзор дополнительных принадлежностей, поставляемых для крепежа компрессора, см. стр. 45.

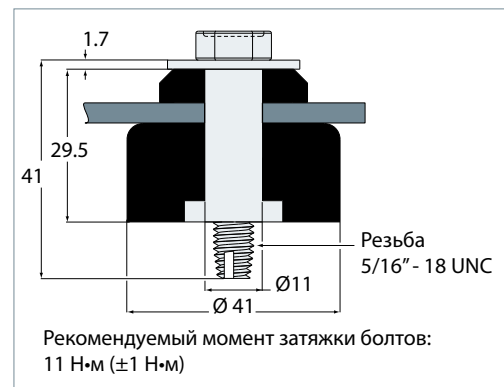
HLH061-HLJ072-HLJ083



Клеммная коробка



Схема крепежа



Обзор дополнительных принадлежностей, поставляемых для крепежа компрессора, см. стр. 45.

Компрессоры версии Т оборудованы резьбовым патрубком для линии выравнивания уровня масла для параллельного подключения с компрессорами серии VZH.

Напряжение питания электродвигателя Спиральные компрессоры выпускаются при 6 различных значениях напряжения с электродвигателями, работающими от электропитания.

	Электродвигатели с кодом напряжения 1	Электродвигатели с кодом напряжения 2	Электродвигатели с кодом напряжения 4	Электродвигатели с кодом напряжения 5	Электродвигатели с кодом напряжения 7	Электродвигатели с кодом напряжения 9
Номинальное напряжение 50 Гц	-	200-220 В – 3-50 Гц	380-415 В – 3-50 Гц	220-240 В – 1-50 Гц	500 В – 3-50 Гц	-
Диапазон напряжений 50 Гц	-	180 - 242 В	342 - 457 В	198 - 264 В	450 - 550 В	-
Номинальное напряжение 60 Гц	208-230 В – 1-60 Гц	208-230 В – 3-60 Гц	460 В – 3-60 Гц	-	575 В – 3-60 Гц	380 В – 3-60 Гц
Диапазон напряжений 60 Гц	187 - 253 В	187 - 253 В	414 - 506 В	-	517 - 632 В	342 - 418 В

Перед пуском компрессора убедитесь, что кабель электропитания и клеммные соединения подключены правильно.

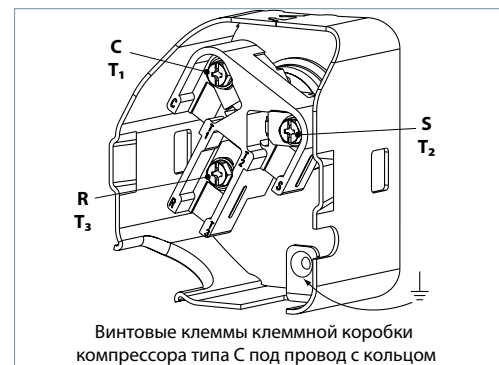
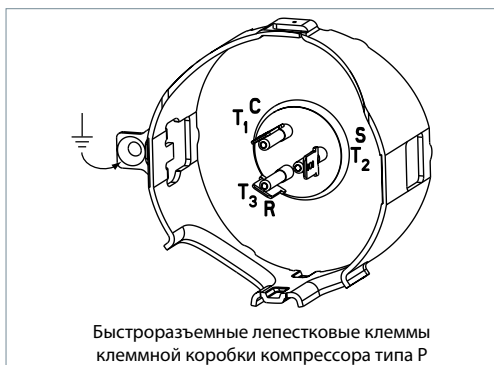
Предупреждение: В целях безопасности производите измерение напряжения на контакторе компрессора, а не на его клеммах. Перед включением компрессора всегда закрывайте крышку клеммной коробки.

Электрические соединения

Спиральные компрессоры Н серии сжимают газ, вращаясь против часовой стрелки (если смотреть на компрессор сверху). Поскольку однофазные электродвигатели могут вращаться только в одном направлении, изменение порядка подключения фаз для них не имеет значения. Трехфазные электродвигатели, однако, могут вращаться в любом направлении, в зависимости от смещения фаз напряжения электропитания. Поэтому при монтаже компрессора убедитесь, что он вращается в правильном направлении

(см. раздел «Последовательность чередования фаз и защита от обратного вращения»)

На рисунке внизу показана маркировка клемм, которые используются при подключении компрессора. В трехфазном электродвигателе клеммы обозначаются как T1, T2 и T3. В однофазном электродвигателе клеммы обозначаются как С (общая клемма), S (пусковая) и R (рабочая).

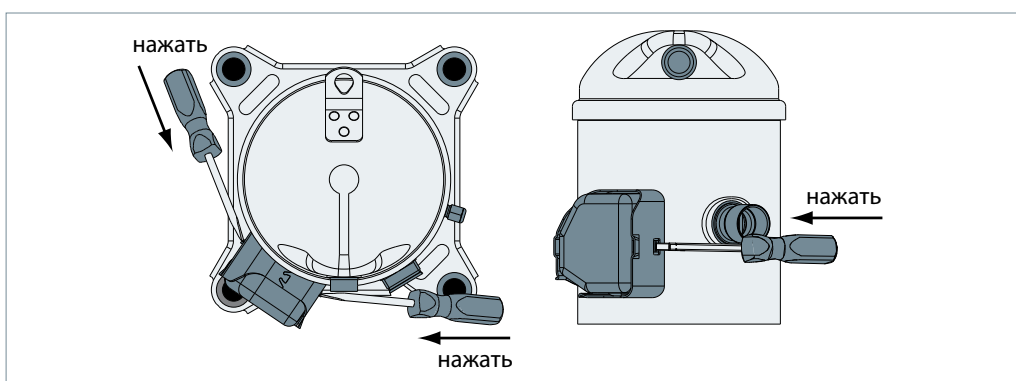


Крышка клеммной коробки

Перед тем как включить компрессор, следует установить на место крышку и прокладку клеммной коробки. Крышка имеет две внешних петли, повернутых на 180° относительно друг друга. При установке крышки убедитесь, что

она не пережимает провода электропитания. На внутренней поверхности крышки и на прокладке нанесена маркировка клемм: С (общая клемма), R (рабочая) и S (пусковая).

Снятие крышки клеммной коробки



Степень защиты корпуса Степень защиты клеммных коробок компрессоров всех моделей составляет **IP22** в соответствии со стандартом CEI 529. Степень защиты действительна только в случае использования кабельных вводов правильного размера.

- Первая цифра кода указывает степень защиты от контакта с проводами и от попадания внутрь корпуса посторонних предметов
 - 2** Защита от предметов размером более 12.5 мм (например, пальцев и т.п.)
- Вторая цифра кода указывает степень защиты от воды
 - 2** Защита от капель воды, падающих под углом до 15°

LRA (Ток с заторможенным ротором)

Ток LRA – это среднее значение тока, измеренное на компрессоре с механически заблокированным ротором при номинальном напряжении электропитания. Ток LRA указывается на заводской табличке компрессора.

Ток с заторможенным ротором используется для приблизительной оценки величины пускового тока. Однако во многих случаях фактический пусковой ток бывает ниже тока LRA. Во многих странах величина пускового тока ограничена. Для уменьшения пускового тока используется устройство плавного пуска.

MCC (Максимальный непрерывный ток)

Ток MCC – это ток, при котором срабатывает внутренняя защита электродвигателя при максимальной нагрузке и низком напряжении.

Ток MCC – это максимальный ток, при котором компрессор может работать в переходных режимах за пределами области эксплуатации. При превышении этого значения реле защиты отключит электродвигатель.

Электрическое сопротивление обмоток

Сопротивление обмоток представляет собой электрическое сопротивление между указанными клеммами при температуре 25°C. Значение сопротивлений лежит в диапазоне ±7%. Сопротивление обмоток обычно бывает небольшим и для его измерения требуется точный прибор. Используйте для этого цифровой омметр и 4-х проводную схему измерения при постоянной температуре окружающего воздуха. Сопротивление обмоток сильно изменяется от температуры. Если компрессор имеет температуру, отличную

от 25°C, измеренное значение сопротивления должно быть скорректировано по следующей формуле:

$$R_{t_{amb}} = R_{25^{\circ}C} \frac{a + t_{amb}}{a + t_{25^{\circ}C}}$$

- $t_{25^{\circ}C}$: эталонная температура = 25°C
- t_{amb} : температура воздуха при измерении (°C)
- $R_{25^{\circ}C}$: сопротивление обмотки при 25°C
- R_{amb} : сопротивление обмотки при температуре t_{amb}
- Коэффициент $a = 234.5$

Схемы подключения

Спиральные компрессоры Danfoss работают без дополнительных пусковых устройств. Если напряжение электропитания находится внутри

допустимых пределов, запуск компрессора обеспечивается по схеме PSC.

Схема подключения типа PSC

Пусковая обмотка (C-S) электродвигателя подключается через постоянный (рабочий) конденсатор.

Этот конденсатор устанавливается между пусковой обмоткой (C-S) и рабочей обмоткой (C-R).

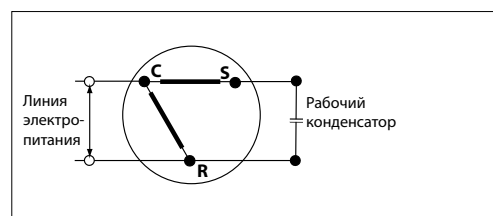
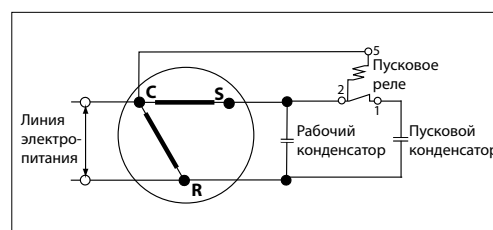


Схема подключения типа CSR

Если при пуске компрессора рабочее напряжение ниже номинального, требуется пусковое устройство CSR.

Во время запуска компрессора пусковая обмотка (C-S) подключается через электромагнитное потенциальное реле и пусковой конденсатор.

Постоянный (рабочий) конденсатор подключается между пусковой (C-S) и рабочей обмоткой (C-R).



Реле и номинальное значение конденсаторов

		Модель компрессора	Схема PSC с рабочим конденсатором, мкФ	Схема CSR с пусковым конденсатором, мкФ	Реле
Код напряжения электродвигателя 5 при частоте 50 Гц	R22	HRM032-034-038-040-042	70 μF	145-175 μF/440V	RVA 2B3D
		HRM045-047	60 μF	145-175 μF/440V	RVA 2B3D
		HRM051	50 μF	161-193 μF/440V	RVA 3E3D
		HRM054	55 μF	161-193 μF/440V	RVA 3E3D
		HRM058-060	55 μF	88-108 μF/440V	RVA 4G3D
		HLM068-072-075-081	55 μF	88-108 μF/440V	RVA 4G3D
	R407C	HRP034-038-040-042	70 μF	145-175 μF/440V	RVA 2B3D
		HRP045-047	60 μF	145-175 μF/440V	RVA 2B3D
		HRP051	50 μF	161-193 μF/440V	RVA 3E3D
		HRP054	55 μF	161-193 μF/440V	RVA 3E3D
		HRP058-060	55 μF	88-108 μF/440V	RVA 4G3D
		HLP068-072-075-081	55 μF	88-108 μF/440V	RVA 4G3D
R410A	HRH031-032-034-036	70 μF	145-175 μF/440V	RVA 2B3D	
	HRH038-040	60 μF	145-175 μF/440V	RVA 2B3D	
	HRH050-051-054-056-061	55 μF	88-108 μF/440V	RVA 4G3D	
	HLH068, HLJ072-083	55 μF	88-108 μF/440V	RVA 4G3D	
Код напряжения электродвигателя 1 при частоте 60 Гц	R22	HRM032-034	45 μF	145-175 μF/370V	RVA 2AC3D
		HRM038	55 μF	88-108 μF/370V	RVA 2AB3D
		HRM040-042-045-047	60 μF	88-108 μF/370V	RVA 2AB3D
		HRM048	60 μF	161-193 μF/370V	RVA 2AB3D
		HRM051-054	70 μF	161-193 μF/370V	RVA 2AB3D
		HRM058T1-060T1	55 μF	88-108 μF/370V	RVA 4AG3D
	R407C	HRM058U1-060U1, HLM068-072-075-081	80 μF	189-227 μF/370V	RVA 2AB3D
		HRP051	70 μF	161-193 μF/370V	RVA 2AB3D
		HLP068-072-075-081	80 μF	189-227 μF/370V	RVA 2AB3D
	R410A	HRH031	45 μF	145-175 μF/370V	RVA 2AC3D
		HRH032-034	50 μF	88-108 μF/370V	RVA 2AB3D
		HRH036	55 μF	88-108 μF/370V	RVA 2B3D
		HRH038-039-040	60 μF	88-108 μF/370V	RVA 2AB3D
		HRH041-044-048-049-050-051	70 μF	161-193 μF/370V	RVA 2AB3D
		HRH054-056, HLH068, HLJ072-083	80 μF	189-227 μF/370V	RVA 2AB3D

Внутренняя защита электродвигателя

Спиральные компрессоры Н серии оснащены внутренними устройствами защиты, установленными в обмотках электродвигателя. Эти устройства с автоматическим сбросом представляют собой биметаллические выключатели.

Внутренние устройства защиты реагируют на превышение силы тока и высокую температуру обмотки. Они предназначены для отключения

тока при неблагоприятных условиях работы электродвигателя, таких как неудачный пуск, перегрузка и выход из строя вентилятора.

Для того чтобы вернуть внутренние устройства защиты в исходное состояние (выполнить сброс), их следует охладить до температуры ниже 60°C. В зависимости от температуры воздуха это может занять несколько часов.

Последовательность чередования фаз и защита от обратного вращения

Компрессор может правильно работать, если его вал вращается в одном направлении. Порядок чередования фаз определите фазометром, после чего подсоедините линейные фазы L1, L2 и L3 соответственно к клеммам T1, T2 и T3 компрессора. В трехфазном компрессоре электродвигатель может вращаться одинаково хорошо в обоих направлениях. Обратное вращение проявляется в чрезмерном шуме работающего компрессора, отсутствии разности давления между сторонами всасывания и нагнетания и нагреве трубопровода линии всасывания, который должен быть холодным. Оператор должен провести пробный пуск, чтобы убедиться, что электропитание подключено правильно, а компрессор и вентиляторы вращаются в заданном направлении.

Спиральные компрессоры Н серии Hxx075 могут работать около 150 часов в реверсивном режиме, но поскольку обратное вращение компрессора может длиться незамеченным продолжительное время, в систему следует включить определитель фаз.

Для спиральных компрессоров серии Hxx078 и выше наличие определителя фаз необходимо. Данное устройство отключает компрессор при неправильном направлении вращения.

При кратковременных сбоях электропитания однофазные электродвигатели могут прокручиваться в обратную сторону. В данном случае устройство защиты отключит компрессор. После этого следует дождаться, пока компрессор охладится, и снова включить его.

Перекося напряжений

В трехфазных компрессорах напряжения, измеренные на клеммах каждой фазы компрессора, должны находиться в пределах

±2 % от среднего значения напряжения всех фаз.