

Техническое описание

Промышленное холодильное оборудование. Клапаны из нержавеющей стали

Запорные клапаны SVA-S/L SS
 Ручные регулирующие клапаны REG-SA/SB SS
 Обратно-запорные клапаны SCA-X SS
 Обратные клапаны CHV-X SS
 Фильтры FIA SS
 Перепускные клапаны OFV-SS
 Игольчатые клапаны SNV-SS
 Электромагнитные клапаны EVRS/EVRST



Отдел промышленного холодильного оборудования компании Danfoss расширяет номенклатуру клапанов специального назначения из нержавеющей стали.

Теперь номенклатура включает клапаны с условным диаметром от 15 мм (1/2 дюйма) до 125 мм (5 дюймов) в угловом и прямом исполнении.

Модельный ряд клапанов был расширен с целью удовлетворения возросшего спроса, вызванного:

1. потребностью в более высокой степени защиты наружных поверхностей клапанов и фитингов;
2. необходимостью учета особенностей установок новой конструкции.

Во избежание отказов вследствие коррозии в конкретных условиях применения поверхности оборудования, устанавливаемого на открытом воздухе и подверженного воздействию агрессивной атмосферной среды (например, оборудование прибрежных установок), должны быть надежно защищены.

То же самое справедливо и для пищевой промышленности, где современные стандарты безопасности пищевых продуктов требуют ежедневной обработки оборудования мощными средствами.

Преимущества

- Дополнительные принадлежности:

	Колпачок	Маховик
SVA-S/L SS	X	X
REG-SA/SB SS	X	
SCA-X SS	X	
CHV-X SS		
FIA SS		
OFV-SS	X	

- Обеспечивают оптимальные гидродинамические характеристики потока рабочей среды.
- Обратная посадка позволяет заменять сальник во время работы клапана, т.е. под давлением (SVA-S/L SS, REG-SA/SB SS, SCA-X SS, OFV-SS).
- Корпус выполнен из специальной хладостойкой нержавеющей стали, сертифицированной для использования в условиях низких температур.

- Простота и удобство разборки для осмотра и технического обслуживания.
- Конструкция запорных клапанов SVA-S/L SS обеспечивает любое направление потока рабочей среды.
- Благодаря небольшим размерам и малой массе, клапаны легко перемещать и устанавливать.
- Сертификация: DNV, CRN, BV, EAC и т.д.
- Обновленный перечень сертификатов на изделия можно получить в отделе продаж местного отделения компании Danfoss.

Содержание	Страница
Запорные клапаны SVA-S/L SS:	
Особенности клапанов SVA-S/L SS	3
Диапазон давления и температуры	3
Технические характеристики	3
Конструкция	4
Соединения	4
Материалы	5
Размеры и масса	9
Оформление заказа	12
Регулирующие клапаны REG-SA SS и REG-SB SS:	
Особенности клапанов REG-SA SS и REG-SB SS	14
Диапазон давления и температуры	14
Технические характеристики	14
Конструкция	15
Соединения	15
Расчет и подбор клапанов	16
Материалы	22
Размеры и масса	23
Оформление заказа	24
Обратно-запорные клапаны SCA-X SS и обратные клапаны CHV-X SS:	
Особенности клапанов SCA-X SS и CHV-X SS	26
Диапазон давления и температуры	26
Технические характеристики	26
Конструкция	27
Соединения	27
Материалы	28
Размеры и масса	29
Оформление заказа на клапаны в сборе	30
Фильтры FIA SS:	
Особенности фильтров FIA SS	31
Диапазон давления и температуры	31
Технические характеристики	31
Конструкция	32
Соединения	32
Выбор тонкости фильтрации фильтра	33
Материалы	34
Размеры и масса	35
Оформление заказа	36
Перепускные клапаны OFV-SS:	
Особенности клапанов OFV-SS	37
Технические характеристики	37
Конструкция	38
Connections	38
Материалы	39
Размеры и масса	40
Оформление заказа	41
Запорные игольчатые клапаны SNV-SS:	
Особенности клапанов SNV-SS	42
Технические характеристики	42
Конструкция	42
Соединения	42
Материалы	43
Размеры и масса	44
Оформление заказа	44
Электромагнитные клапаны EVRS и EVRST:	
Особенности клапанов EVRS и EVRST	45
Технические характеристики	45
Конструкция и принцип действия	47
Материалы	48
Размеры и масса	49
Оформление заказа	50

Запорные клапаны SVA-S/L SS

Во избежание отказов вследствие коррозии в конкретных условиях применения поверхности оборудования, устанавливаемого на открытом воздухе и подверженного воздействию агрессивной атмосферной среды (например, оборудование прибрежных установок), должны быть надежно защищены.

То же самое справедливо и для пищевой промышленности, где современные стандарты безопасности пищевых продуктов требуют ежедневной обработки оборудования мощными средствами.

Клапаны SVA-S/L SS представляют собой угловые и прямые запорные клапаны из нержавеющей стали и отвечают всем требованиям, предъявляемым к эксплуатационным характеристикам промышленного холодильного оборудования.

Клапаны обеспечивают оптимальные гидродинамические характеристики потока рабочей среды и отличаются простотой и удобством в разборке и ремонте. Конус клапана обеспечивает полное и надежное закрытие клапана.


Особенности клапанов SVA-S/L SS

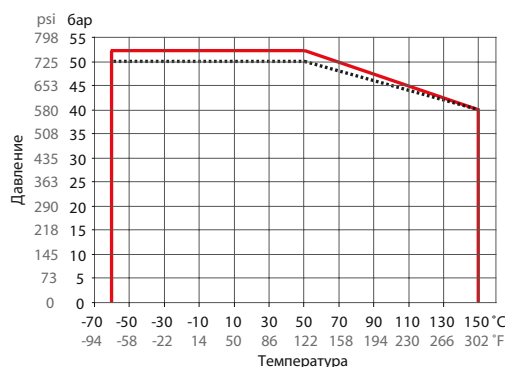
- Пригодны для систем на ГХФУ, ГФУ, R717 (аммиак), R744 (CO₂) и всех воспламеняющихся хладагентах.
- Дополнительные принадлежности:
 - маховик для частого открытия и закрытия клапана;
 - колпачок для случаев редкого использования клапана.
- Клапаны выпускаются в угловом и прямом исполнении со стандартным или удлиненным штоком (DN 15 - DN 40) для применения в теплоизолированных системах.
- Обеспечивают оптимальные гидродинамические характеристики потока рабочей среды.
- Обратная посадка позволяет заменять сальник во время работы клапана, т.е. под давлением.
- Корпус выполнен из нержавеющей стали, сертифицированной для использования в условиях низких температур.
- Простота и удобство разборки для осмотра и технического обслуживания.

- Конструкция запорных клапанов SVA-S/L SS обеспечивает любое направление потока рабочей среды.
- Присоединительные патрубки под сварку встык по стандарту DIN и ANSI.
- Максимально допустимое рабочее давление и диапазон рабочих температур

DN 15 - 65	52 бар / 754 фунта/кв. дюйм при -60 - 50 °C / -76 - 122 °F
DN 80 - 125	50 бар / 725 фунтов/кв. дюйм при -60 - 50 °C / -76 - 122 °F

Зависимость макс. допустимого рабочего давления от температуры для клапанов SVA-S/L SS приведена на графике, представленном на рисунке ниже.

- Диапазон температур: -60 - 150 °C / -76 - 302 °F.
- Благодаря небольшому размеру и малой массе, клапаны удобны в обращении и установке.
- Сертификация: DNV, CRN, BV, EAC и т.д. Обновленный перечень сертификатов на изделия можно получить в отделе продаж местного отделения компании Danfoss.

Диапазон давления и температуры


- SVA-S/L SS DN15-DN65
- - - SVA-S SS DN80 - DN125

Технические характеристики

- **Хладагенты**
Пригодны для систем на ГХФУ, ГФУ, R717 (аммиак), R744 (CO₂) и всех воспламеняющихся хладагентах. Для получения более подробной информации просим обращаться в местное торговое представительство Danfoss.
- **Диапазон температур**
-60 - 150 °C / -76 - 302 °F.
- **Диапазон давлений**
Клапаны рассчитаны на максимальное рабочее давление 52 бар изб. / 754 фунта/кв. дюйм изб.

Конструкция

Соединения

Для клапанов предусмотрены следующие типы соединений:

- Под сварку встык по DIN (EN 10220)
DN 15 - 125 (½ – 5 дюймов)
- Под сварку встык по ANSI (B 36.19M)
DN 15 - 100 (½ – 4 дюймов)

Корпус

Выполнен из нержавеющей стали, сертифицированной для использования в условиях низких температур.

Конус клапана

Клапанный конус может проворачиваться на шпинделе, что позволяет избежать трения между седлом и конусом при открытии и закрытии клапана. Тефлоновое уплотнительное кольцо обеспечивает надежное перекрытие потока даже при минимальном усилии закрытия.

Шпиндель

Выполнен из полированной нержавеющей стали, что обеспечивает возможность использования кольца круглого сечения в качестве уплотнения. Кроме того, в целях повышения износостойкости и противоадгезионных свойств части шпинделя подвергнуты термообработке.

Сальник

Сальник из нержавеющей стали с пружинным поджатием обеспечивает идеальное уплотнение в диапазоне температур -60 – 150 °C. Сальник оснащен защитным кольцом, предотвращающим проникновение в него грязи и льда.

Директива ЕС на оборудование, работающее под давлением (PED)

Клапаны из нержавеющей стали признаны соответствующими требованиям Директивы ЕС 97/23/ЕС на оборудование, работающее под давлением, и имеют маркировку CE.



Установка

Рекомендуется устанавливать клапаны по направлению потока, указанному стрелкой на корпусе клапана. Клапан может быть установлен стрелкой против направления потока рабочей среды, но при этом значение коэффициента kv (с.) слегка уменьшается.

Корпус клапана рассчитан на высокое внутреннее давление. Вместе с тем, при проектировании системы трубопроводов необходимо исключить возможность образования карманов для скопления жидкости в целях уменьшения опасности повышения гидравлического давления вследствие температурного расширения.

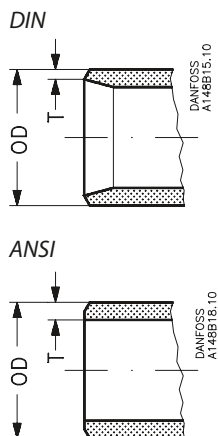
Более подробная информация приведена в руководстве по установке клапанов SVA-S/L SS.



Пример маркировки клапана

SVA-S/L SS			
Условный диаметр	DN ≤ 25 мм (1 дюйм)	DN 32 – 80 мм (1¼ – 3 дюйма)	DN 100 – 125 мм (4 – 5 дюймов)
Предназначены для	Жидкости группы I		
Категория	Статья 3, параграф 3	II	III

Соединения

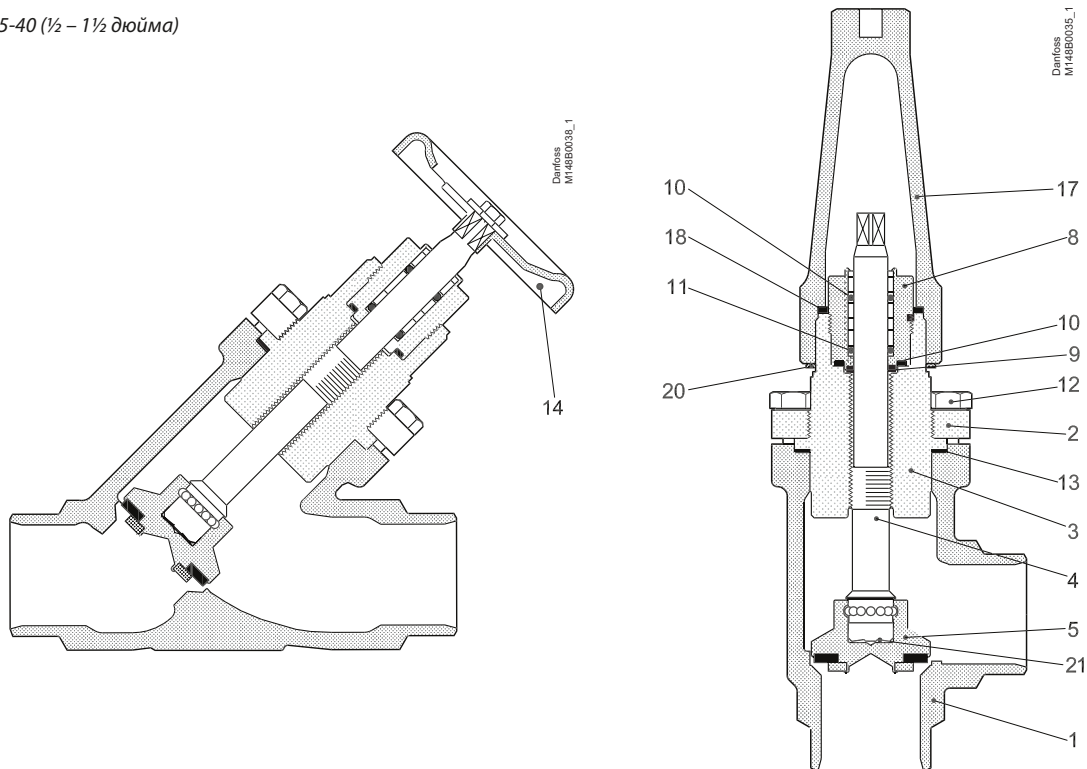


Размер	OD	T
Под сварку встык по DIN (EN 10220)		
15	mm	21,3
½	дюйма	0,839
20	mm	26,9
¾	дюйма	1,059
25	mm	33,7
1	дюйма	1,327
32	mm	42,4
1 ¼	дюйма	1,669
40	mm	48,3
1 ½	дюйма	1,902
50	mm	60,3
2	дюйма	2,37
65	mm	76,1
2 ½	дюйма	3
80	mm	88,9
3	дюйма	3,50
100	mm	114,3
4	дюйма	4,50
125	mm	139,7
5	дюйма	5,50

Размер	OD	T
Под сварку встык по ANSI (B 36.19M), SCHEDULE 40		
15	mm	21,3
½	дюйма	0,839
20	mm	26,9
¾	дюйма	1,06
25	mm	33,7
1	дюйма	1,33
32	mm	42,4
1 ¼	дюйма	1,67
40	mm	48,3
1 ½	дюйма	1,9
Под сварку встык по ANSI (B 36.19M), SCHEDULE 10		
50	mm	60,3
2	дюйма	2,37
65	mm	73
2 ½	дюйма	2,87
80	mm	88,9
3	дюйма	3,5
100	mm	114,3
4	дюйма	4,5

Материалы

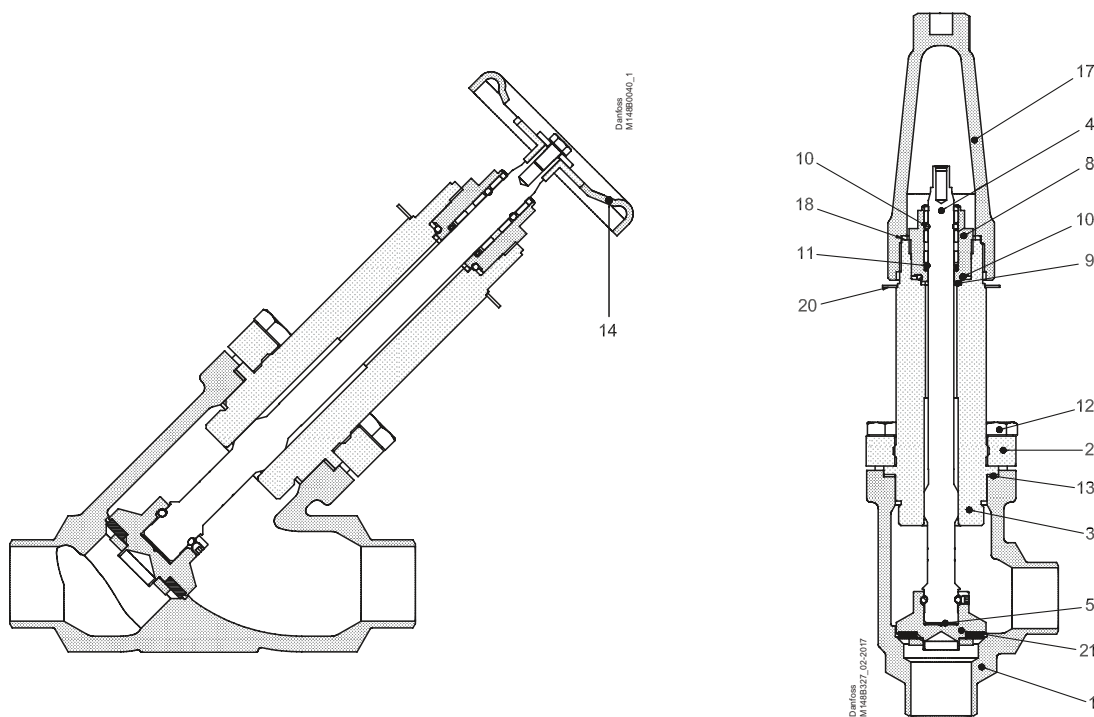
SVA-S SS 15-40 (½ – 1½ дюйма)



№	Деталь	Материал	EN	ISO	ASTM
1	Корпус	Нержавеющая сталь	GX5CrNi19-10 EN10213-4		AISI 304
2	Крышка, фланец	Нержавеющая сталь	X5CrNi18-10 EN10088		AISI 304
3	Крышка, вставка	Нержавеющая сталь	X8CrNiS18-9 DIN 17440		AISI 303
4	Шпindelъ	Нержавеющая сталь	X8CrNiS18-9 DIN 17440	Тип 17, 683/13	AISI 303
5	Конус	Сталь			
8	Сальник	Нержавеющая сталь	X8CrNiS18-9 10088	Тип 17 683/13	AISI 303
9	Уплотнительная шайба	Алюминий			
10	Уплотнительное кольцо	Хлоропрен (неопрен)			
11	Подпружиненное тефлоновое кольцо	ПТФЭ			
12	Болты	Нержавеющая сталь	A2-70	A2-70	Тип 308
13	Прокладка	Волокно, не содержащее асбеста			
14	Маховик	Сталь			
17	Колпачок	Алюминий			
18	Прокладка для колпачка	Нейлон			
20	Маркировочное кольцо	Нержавеющая сталь			
21	Дисковая пружина	Сталь			

Материалы

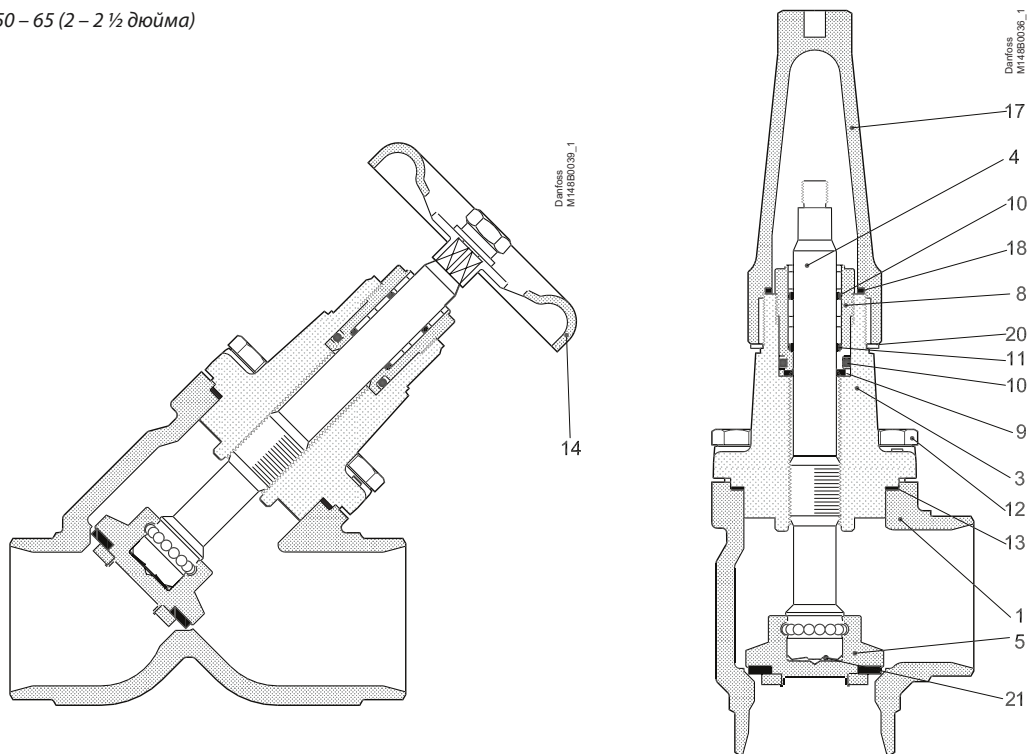
SVA-L SS 15 – 40 (½ – 1 ½ дюйма)



№	Деталь	Материал	EN	ISO	ASTM
1	Корпус	Нержавеющая сталь	GX5CrNi19-10 EN10213-4		AISI 304
2	Крышка, фланец	Нержавеющая сталь	X5CrNi18-10 EN10088		AISI 304
3	Крышка, вставка	Нержавеющая сталь	X8CrNiS18-9 DIN 17440		AISI 303
4	Шпindelъ	Нержавеющая сталь	X8CrNiS18-9 DIN 17440	Тип 17, 683/13	AISI 303
5	Конус	Сталь			
8	Сальник	Нержавеющая сталь	X8CrNiS18-9 10088	Тип 17 683/13	AISI 303
9	Уплотнительная шайба	Алюминий			
10	Уплотнительное кольцо	Хлоропрен (неопрен)			
11	Подпружиненное тефлоновое кольцо	ПТФЭ			
12	Болты	Нержавеющая сталь	A2-70	A2-70	Тип 308
13	Прокладка	Волокно, не содержащее асбеста			
14	Маховик	Сталь			
17	Колпачок	Алюминий			
18	Прокладка для колпачка	Нейлон			
20	Маркировочное кольцо	Нержавеющая сталь			
21	Дисковая пружина	Сталь			

Материалы

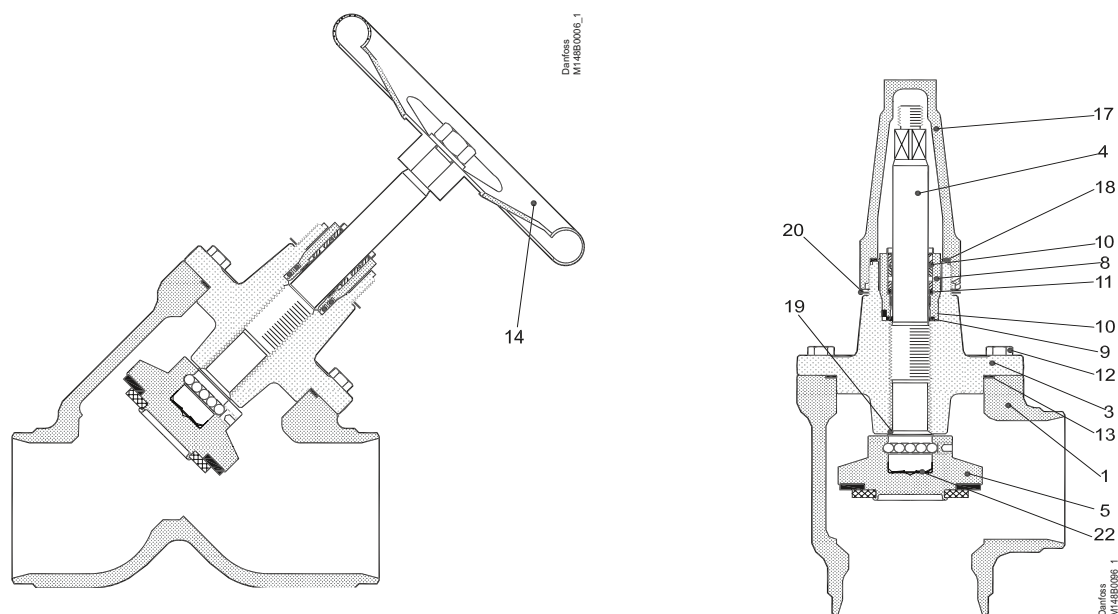
SVA-S SS 50 – 65 (2 – 2 ½ дюйма)



№	Деталь	Материал	EN	ISO	ASTM
1	Корпус	Нержавеющая сталь	GX5CrNi19-10 EN10213-4		AISI 304
3	Крышка клапана	Нержавеющая сталь	GX5CrNi19-10 EN10213-4		AISI 304
4	Шпindelь	Нержавеющая сталь	X8CrNiS18-9 DIN 17440	Тип 17, 683/13	AISI 303
5	Конус	Сталь			
8	Сальник	Нержавеющая сталь	X8CrNiS18-9 10088	Тип 17 683/13	AISI 303
9	Уплотнительная шайба	Алюминий			
10	Уплотнительное кольцо	Хлоропрен (неопрен)			
11	Подпружиненное тефлоновое кольцо	ПТФЭ			
12	Болты	Нержавеющая сталь	A2-70	A2-70	Тип 308
13	Прокладка	Волокно, не содержащее асбеста			
14	Маховик	Сталь			
17	Колпачок	Алюминий			
18	Прокладка для колпачка	Нейлон			
19	Стопорная гайка	Сталь			
20	Маркировочное кольцо	Нержавеющая сталь			
21	Дисковая пружина	Сталь			

Материалы

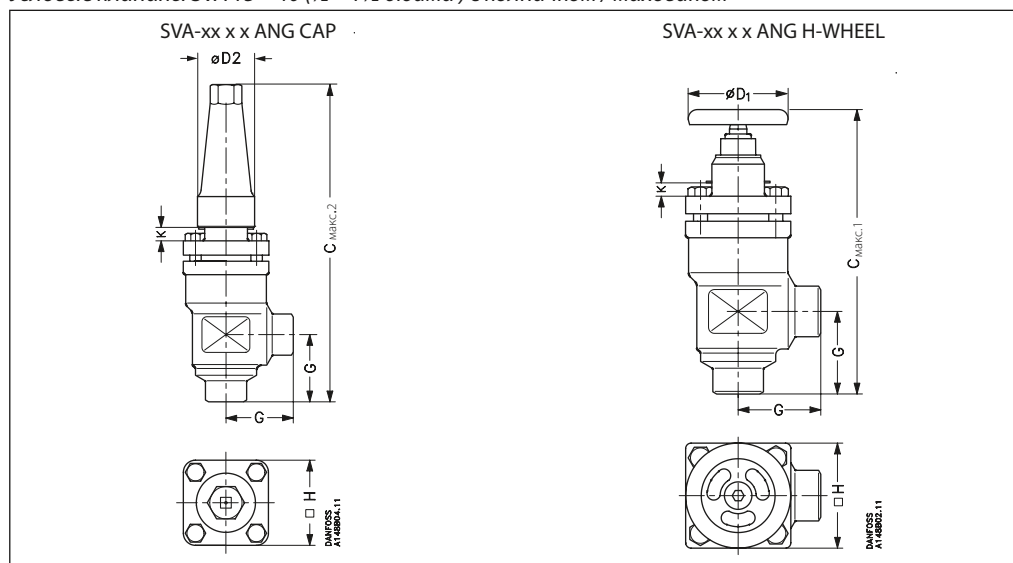
SVA-S SS 80 – 125 (3 – 5 дюймов)



№	Деталь	Материал	EN	ISO	ASTM
1	Корпус	Нержавеющая сталь	GX5CrNi19-10 EN10213-4		AISI 304
3	Крышка клапана	Нержавеющая сталь	GX5CrNiMo19-11-2 EN10213-4		AISI 304
4	Шпindelь	Нержавеющая сталь	X5CrNi18-10 DIN 17440	Тип 17, 683/13	AISI 303
5	Конус Уплотнение конуса	Сталь Тефлон (ПТФЭ)			
8	Сальник	Нержавеющая сталь	X8CrNiS18-9 10088	Тип 17 R 683/13	AISI 303
9	Уплотнительная шайба	Алюминий			
10	Уплотнительное кольцо	Хлоропрен (неопрен)			
11	Подпружиненное тефлоновое кольцо	ПТФЭ			
12	Болты	Нержавеющая сталь	A2-70	A2-70	Тип 308
13	Прокладка	Волокно, не содержащее асбеста			
14	Маховик	Сталь			
17	Колпачок	Алюминий			
18	Прокладка для колпачка	Нейлон (РА 6)			
19	Мягкое обратное седло	Тефлон (ПТФЭ)			
20	Маркировочное кольцо	Нержавеющая сталь			
22	Дисковая пружина	Сталь			

Размеры и масса

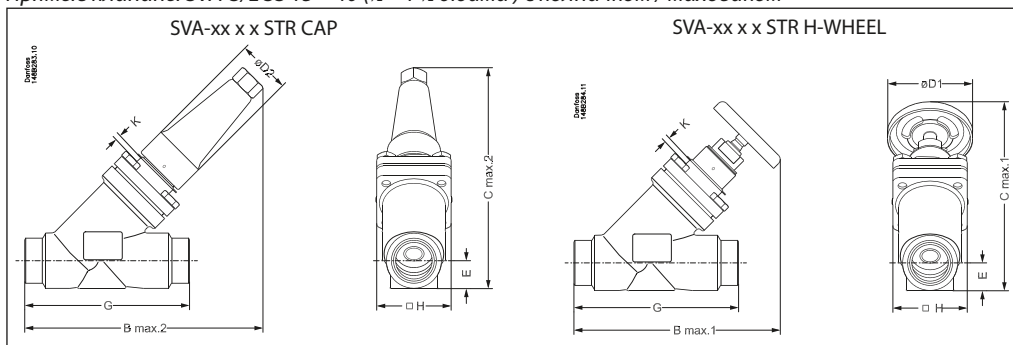
Угловые клапаны SVA 15 – 40 (½ – 1½ дюйма) с колпачком / маховиком



Размер клапана	K	C макс.1	C макс.2	G	ØD1	ØD2	H	Масса	
SVA-S SS									
SVA-S SS 15-20	мм	4	178	189	45	60	38	60	1,4 кг
SVA-S SS ½ – ¾ дюйма	дюймы	0,16	7,00	7,44	1,77	2,36	1,5	2,36	3,1 фунта
SVA-S SS 25-40	мм	12	234	268	55	80	50	70	2,4 кг
SVA-S SS 1 – 1½ дюйма	дюймы	0,47	9,21	10,55	2,17	3,15	1,97	2,76	5,3 фунта

Массы указаны приблизительно.

Прямые клапаны SVA-S/L SS 15 – 40 (½ – 1½ дюйма) с колпачком / маховиком

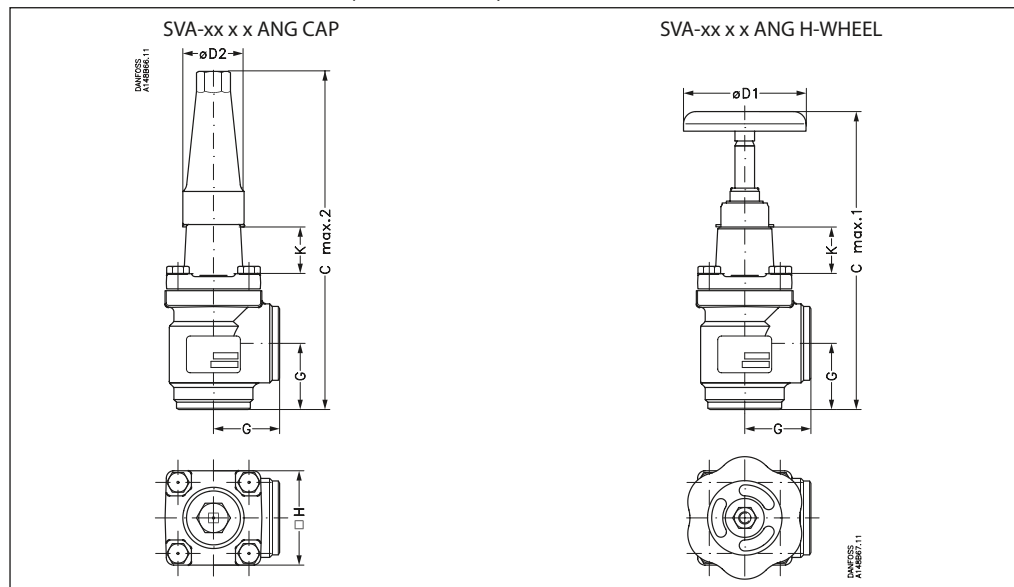


Размер клапана	K	C макс.1	C макс.2	B макс.1	B макс.2	E	G	ØD1	ØD2	H	Масса	
SVA-S SS												
SVA-S SS 15 – 20	мм	4	146	141	160	156	20	120	60	38	60	2,0 кг
SVA-S SS ½ – ¾ дюйма	дюймы	0,16	5,74	5,55	6,30	6,14	0,79	4,72	2,36	1,50	2,36	4,4 фунта
SVA-S SS 25 – 40	мм	12	199	208	212	222	26	155	80	50	70	3,0 кг
SVA-S SS (1 – 1½) дюйма	дюймы	0,47	7,83	8,19	8,35	8,74	1,02	6,10	3,15	1,97	2,76	6,6 фунта
SVA-L SS												
SVA-L SS 15 – 20	мм	63	188	184	202	198	20	120	60	38	60	2,0 кг
SVA-L SS ½ – ¾ дюйма	дюймы	2,48	7,40	7,24	7,95	7,80	0,79	4,72	2,36	1,50	2,36	4,4 фунта
SVA-L SS 25 – 40	мм	74	243	252	256	265	26	155	80	50	70	3,0 кг
SVA-L SS (1 – 1½) дюйма	дюймы	2,91	9,57	9,92	10,08	10,43	1,02	6,10	3,15	1,97	2,76	6,6 фунта

Массы указаны приблизительно.

Размеры и масса

Угловые клапаны SVA-S SS 50 – 65 (2 – 2 ½ дюйма) с колпачком / маховиком



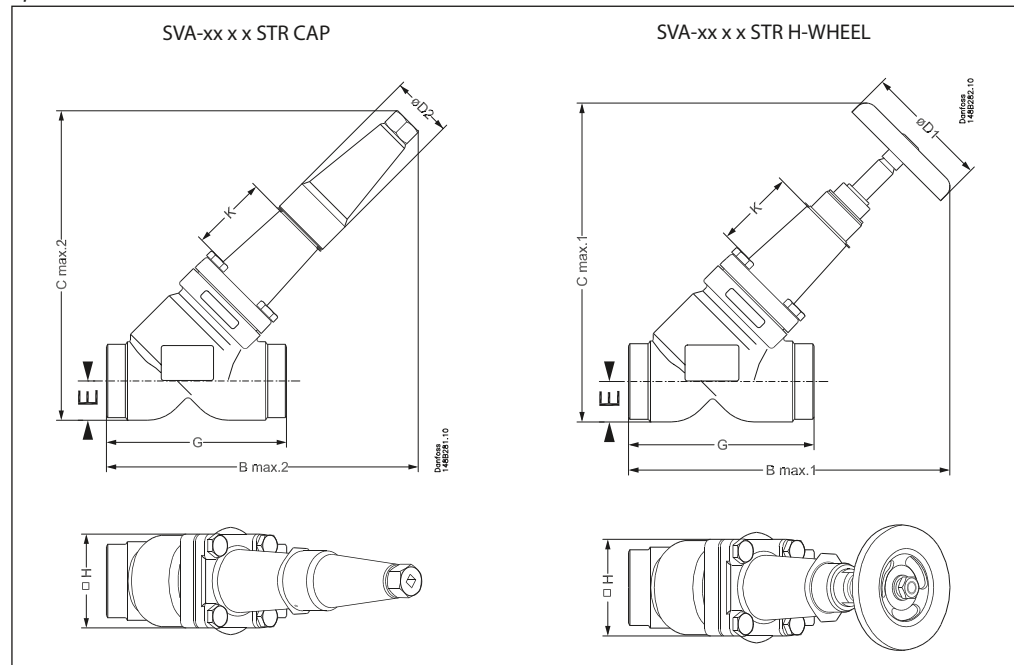
Размер клапана	K	C _{макс.1}	C _{макс.2}	G	ØD ₁	ØD ₂	H	Масса
----------------	---	---------------------	---------------------	---	-----------------	-----------------	---	-------

SVA-S SS

SVA-S SS 50	mm	70	284	315	60	100	50	77	3,2 кг
SVA-S SS (2)	in.	2,76	11,18	12,40	2,36	3,94	1,97	3,03	7,1 фунта
SVA-S SS 65	mm	70	310	335	70	100	50	90	4,8 кг
SVA-S SS (2 ½)	in.	2,76	12,20	13,19	2,76	3,94	1,97	3,54	10,6 фунта

Массы указаны приблизительно.

Прямые клапаны SVA-S SS 50 – 65 (2 – 2 ½ дюйма) с колпачком / маховиком



Размер клапана	K	B _{макс.1}	B _{макс.2}	C _{макс.1}	C _{макс.2}	E	G	ØD ₁	ØD ₂	H	Масса
----------------	---	---------------------	---------------------	---------------------	---------------------	---	---	-----------------	-----------------	---	-------

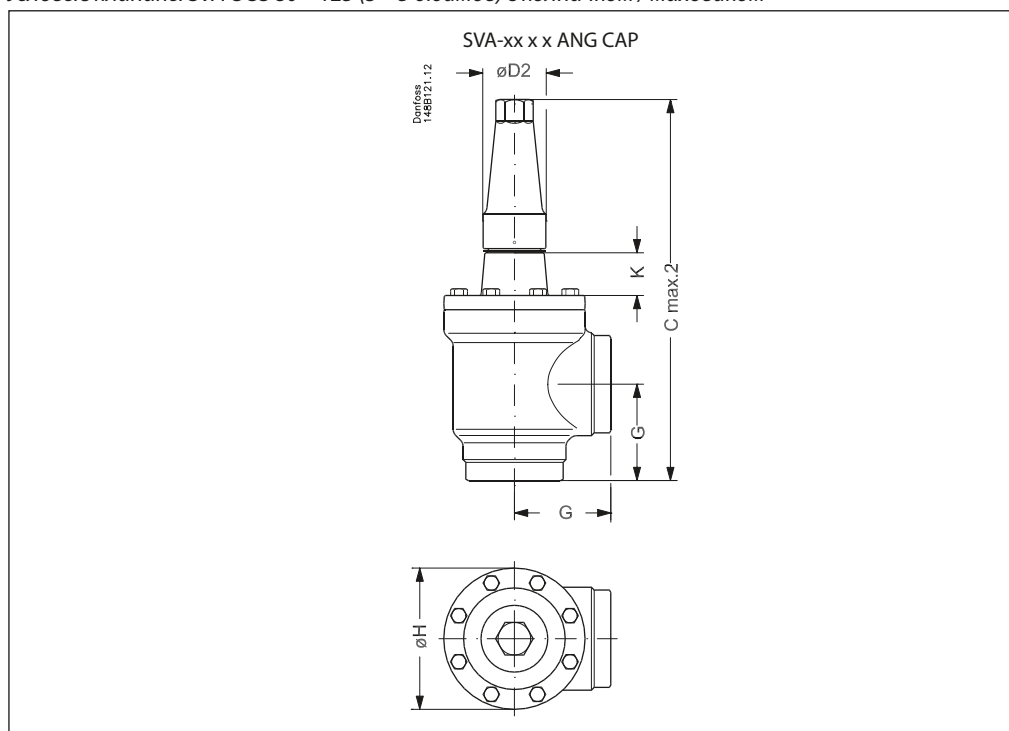
SVA-S SS

SVA-S SS 50	mm	70	259	259	257	257	32	148	100	50	77	4,2 кг
SVA-S SS (2)	in.	2,76	10,20	10,20	10,12	10,12	1,26	5,83	3,94	1,97	3,03	9,3 фунта
SVA-S SS 65	mm	70	284	280	284	280	40	176	100	50	90	6,3 кг
SVA-S SS (2 ½)	in.	2,76	11,18	11,02	11,18	11,02	1,57	6,93	3,94	1,97	3,54	13,9 фунта

Массы указаны приблизительно.

Размеры и масса

Угловые клапаны SVA-S SS 80 – 125 (3 – 5 дюймов) с колпачком / маховиком



Размер клапана	K	C _{макс.2}	G	ØD ₂	ØH	Масса
SVA-S SS						
SVA-S SS 80 mm	76	388	90	200	58	9,7 кг
SVA-S SS (3) in.	3,00	15,28	3,54	7,87	2,28	21,4 фунта
SVA-S SS 100 mm	90	437	106	250	58	15,3 кг
SVA-S SS (4) in.	3,54	17,20	4,17	9,84	2,28	33,7 фунта
SVA-S SS 125 mm	90	533	128	315	74	28,1 кг
SVA-S SS (5) in.	3,54	20,98	5,04	12,40	2,91	61,9 фунта

Массы указаны приблизительно.

Оформление заказа

Следует иметь в виду, что типовые коды клапанов служат только для идентификации клапанов, часть которых может не входить в стандартный номенклатурный ряд. Для получения более подробной информации просим обращаться в местное торговое представительство Danfoss.

Типовые коды

Тип клапана	SVA-S/L SS	Запорный клапан	Имеющиеся типы соединений	
Номинальный размер в мм (размер клапана определяется по диаметру соединительной части)	15 20 25 32 40 50 65 80 100 125	DN 15 (½)	D	A
		DN 20 (¾)	x	x
		DN 25 (1)	x	x
		DN 32 (1 ¼)	x	x
		DN 40 (1 ½)	x	x
		DN 50 (2)	x	x
		DN 65 (2 ½)	x	x
		DN 80 (3)	x	x
		DN 100 (4)	x	x
		DN 125 (5)	x	
		Соединения	D A	Под сварку встык: DIN EN 10220 Под сварку встык: ANSI B 36.19M
Корпус клапана	ANG STR	Угловой Прямой		
Другое оборудование	H-WHEEL CAP	Маховик Колпачок		

Внимание!

При необходимости сертификации продукции специализированными организациями или эксплуатации клапанов в условиях более высоких давлений соответствующая информация должна быть указана в заказе.

Оформление заказа на клапаны SVA-S/L SS

Пример:
Угловой клапан SVA-S SS 20 DIN с маховиком = **148B5377**

Внимание!

При необходимости сертификации продукции специализированными организациями или эксплуатации клапанов в условиях более высоких давлений соответствующая информация должна быть указана в заказе.

Угловые клапаны SVA-S SS

Размер		Тип	Макс. раб. давление		Код для заказа
мм	дюймы		бар	фунты/кв. дюйм	

Под сварку встык по DIN (EN 10220)

15	½	SVA-S SS 15 D ANG H-WHEEL	52	754	148B5289
15	½	SVA-S SS 15 D ANG CAP	52	754	148B5290
20	¾	SVA-S SS 20 D ANG H-WHEEL	52	754	148B5377
20	¾	SVA-S SS 20 D ANG CAP	52	754	148B5378
25	1	SVA-S SS 25 D ANG H-WHEEL	52	754	148B5486
25	1	SVA-S SS 25 D ANG CAP	52	754	148B5487
32	1 ¼	SVA-S SS 32 D ANG H-WHEEL	52	754	148B5566
32	1 ¼	SVA-S SS 32 D ANG CAP	52	754	148B5567
40	1 ½	SVA-S SS 40 D ANG H-WHEEL	52	754	148B5646
40	1 ½	SVA-S SS 40 D ANG CAP	52	754	148B5647
50	2	SVA-S SS 50 D ANG H-WHEEL	52	754	148B5753
50	2	SVA-S SS 50 D ANG CAP	52	754	148B5754
65	2 ½	SVA-S SS 65 D ANG H-WHEEL	52	754	148B5847
65	2 ½	SVA-S SS 65 D ANG CAP	52	754	148B5848
80	3	SVA-S SS 80 D ANG CAP	50	725	148B5928
100	4	SVA-S SS 100 D ANG CAP	50	725	148B6032
125	5	SVA-S SS 125 D ANG CAP	50	725	148B6126

Размер		Тип	Макс. раб. давление		Код для заказа
мм	дюймы		бар	фунты/кв. дюйм	

Под сварку встык по ANSI (B 36.19M SCHEDULE 40)

15	½	SVA-S SS 15 A40 ANG CAP	52	754	148B5396
20	¾	SVA-S SS 20 A40 ANG CAP	52	754	148B5395
25	1	SVA-S SS 25 A40 ANG CAP	52	754	148B6477
32	1 ¼	SVA-S SS 32 A40 ANG CAP	52	754	148B5595
40	1 ½	SVA-S SS 40 A40 ANG CAP	52	754	148B5683

Размер		Тип	Макс. раб. давление		Код для заказа
мм	дюймы		бар	фунты/кв. дюйм	

Под сварку встык по ANSI (B 36.19M SCHEDULE 10)

50	2	SVA-S SS 50 D/A10 ANG CAP	52	754	148B5754
65	2 ½	SVA-S SS 65 A10 ANG CAP	52	754	148B6448
80	3	SVA-S SS 80 D/A10 ANG CAP	52	754	148B5928
100	4	SVA-S SS 100 A10 ANG CAP	52	754	148B6035

ANG = угловой
STR = прямой

CAP = колпачок
H-WHEEL = маховик

Угловые клапаны SVA-L SS

Размер		Тип	Макс. раб. давление		Код для заказа
мм	дюймы		бар	фунты/кв. дюйм	

Под сварку встык по DIN (EN 10220)

15	½	SVA-L SS 15 D ANG H-WHEEL	52	754	148B6546
15	½	SVA-L SS 15 D ANG CAP	52	754	148B6547
20	¾	SVA-L SS 20 D ANG H-WHEEL	52	754	148B6550
20	¾	SVA-L SS 20 D ANG CAP	52	754	148B6551
25	1	SVA-L SS 25 D ANG H-WHEEL	52	754	148B6554
25	1	SVA-L SS 25 D ANG CAP	52	754	148B6555
32	1 ¼	SVA-L SS 32 D ANG H-WHEEL	52	754	148B6558
32	1 ¼	SVA-L SS 32 D ANG CAP	52	754	148B6559
40	1 ½	SVA-L SS 40 D ANG H-WHEEL	52	754	148B6562
40	1 ½	SVA-L SS 40 D ANG CAP	52	754	148B6563

Прямые клапаны SVA-S SS

Размер		Тип	Макс. раб. давление		Код для заказа
мм	дюймы		бар	фунты/кв. дюйм	

Под сварку встык по DIN (EN 10220)

15	½	SVA-S SS 15 D STR H-WHEEL	52	754	148B5291
15	½	SVA-S SS 15 D STR CAP	52	754	148B5292
20	¾	SVA-S SS 20 D STR H-WHEEL	52	754	148B5379
20	¾	SVA-S SS 20 D STR CAP	52	754	148B5380
25	1	SVA-S SS 25 D STR H-WHEEL	52	754	148B5488
25	1	SVA-S SS 25 D STR CAP	52	754	148B5489
32	1 ¼	SVA-S SS 32 D STR H-WHEEL	52	754	148B5568
32	1 ¼	SVA-S SS 32 D STR CAP	52	754	148B5569
40	1 ½	SVA-S SS 40 D STR H-WHEEL	52	754	148B5648
40	1 ½	SVA-S SS 40 D STR CAP	52	754	148B5649
50	2	SVA-S SS 50 D STR H-WHEEL	52	754	148B5755
50	2	SVA-S SS 50 D STR CAP	52	754	148B5756
65	2 ½	SVA-S SS 65 D STR H-WHEEL	52	754	148B5849
65	2 ½	SVA-S SS 65 D STR CAP	52	754	148B5850

Размер		Тип	Макс. раб. давление		Код для заказа
мм	дюймы		бар	фунты/кв. дюйм	

Под сварку встык по ANSI (B 36.19M SCHEDULE 40)

15	½	SVA-S SS 15 A40 STR CAP	52	754	148B5397
20	¾	SVA-S SS 20 A40 STR CAP	52	754	148B5398
25	1	SVA-S SS 25 A40 STR CAP	52	754	148B5399
32	1 ¼	SVA-S SS 32 A40 STR CAP	52	754	148B5596
40	1 ½	SVA-S SS 40 A40 STR CAP	52	754	148B5684

Размер		Тип	Макс. раб. давление		Код для заказа
мм	дюймы		бар	фунты/кв. дюйм	

Под сварку встык по ANSI (B 36.19M SCHEDULE 10)

50	2	SVA-S SS 50 D/A10 STR CAP	52	754	148B5756
65	2 ½	SVA-S SS 65 A10 STR CAP	52	754	148B6449

Прямые клапаны SVA-L SS

Размер		Тип	Макс. раб. давление		Код для заказа
мм	дюймы		бар	фунты/кв. дюйм	

Под сварку встык по DIN (EN 10220)

15	½	SVA-L SS 15 D STR H-WHEEL	52	754	148B6548
15	½	SVA-L SS 15 D STR CAP	52	754	148B6549
20	¾	SVA-L SS 20 D STR H-WHEEL	52	754	148B6552
20	¾	SVA-L SS 20 D STR CAP	52	754	148B6553
25	1	SVA-L SS 25 D STR H-WHEEL	52	754	148B6556
25	1	SVA-L SS 25 D STR CAP	52	754	148B6557
32	1 ¼	SVA-L SS 32 D STR H-WHEEL	52	754	148B6560
32	1 ¼	SVA-L SS 32 D STR CAP	52	754	148B6561
40	1 ½	SVA-L SS 40 D STR H-WHEEL	52	754	148B6564
40	1 ½	SVA-L SS 40 D STR CAP	52	754	148B6565

Регулирующие клапаны REG-SA SS и REG-SB SS

Во избежание отказов вследствие коррозии в конкретных условиях применения поверхности оборудования, устанавливаемого на открытом воздухе и подверженного воздействию агрессивной атмосферной среды (например, оборудование прибрежных установок), должны быть надежно защищены.

То же самое справедливо и для пищевой промышленности, где современные стандарты безопасности пищевых продуктов требуют ежедневной обработки оборудования мощными средствами.

Клапаны REG-SA SS и REG-SB SS представляют собой угловые и прямые регулирующие клапаны, выполняющие функцию запорных клапанов в закрытом положении.

Данные клапаны удовлетворяют самым строгим требованиям, предъявляемым к холодильным установкам международными классификационными обществами, обеспечивают оптимальные гидродинамические характеристики потока рабочей среды и точные линейные расходные характеристики.

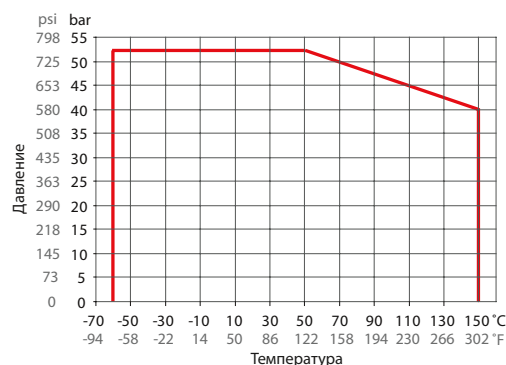
Клапаны оснащены вентилируемым колпачком. Обратная посадка позволяет заменять сальник во время работы клапана, т.е. под давлением.



Особенности клапанов REG-SA SS и REG-SB SS

- Пригодны для систем на ГХФУ, ГФУ, R717 (аммиак), R744 (CO₂), пропане, бутане, изобутане и этане.
- Обеспечивают оптимальные гидродинамические характеристики потока рабочей среды.
- Обратная посадка позволяет заменять сальник во время работы клапана, т.е. под давлением.
- Корпус выполнен из специальной хладостойкой нержавеющей стали, сертифицированной для использования в условиях низких температур.
- Простота и удобство разборки для осмотра и технического обслуживания.
- Присоединительные патрубки под сварку встык по стандарту DIN и ANSI.
- Максимальное рабочее давление: 52 бар изб. / 754 фунта/кв. дюйм изб.
- Диапазон температур: -60 – 150 °C / -76 – 302 °F.
- Благодаря небольшим размерам и малой массе, клапаны легко перемещать и
- Сертификация: DNV, CRN, BV, EAC и т.д. Обновленный перечень сертификатов на изделия можно получить в отделе продаж местного отделения компании Danfoss.

Диапазон давления и температуры



REG-SA SS/REG-SB SS DN15-DN40

Технические характеристики

- **Хладагенты**
Пригодны для систем на ГХФУ, ГФУ, R717 (аммиак), R744 (CO₂), пропане, бутане, изобутане и этане. Для получения более подробной информации просим обращаться в местное торговое представительство Danfoss.
- **Диапазон температур**
-60 – 150 °C / -76 – 302 °F
- **Макс. рабочее давление**
52 бар изб. / 754 фунта/кв. дюйм изб.
- **Коэффициенты расхода**
Коэффициенты расхода в условиях полностью открытого состояния клапанов составляют от $k_v = 0,15$ до $80 \text{ м}^3/\text{ч}$ ($C_v =$ от 0,17 до 92,5 галлонов США/мин).

Расчет и подбор клапанов

Введение

В холодильных установках регулирующие клапаны в основном используются в жидкостных линиях для регулирования расхода хладагента. Вместе с тем они могут также использоваться и в качестве расширительных клапанов. С точки зрения методики расчета эти два варианта применения сильно отличаются.

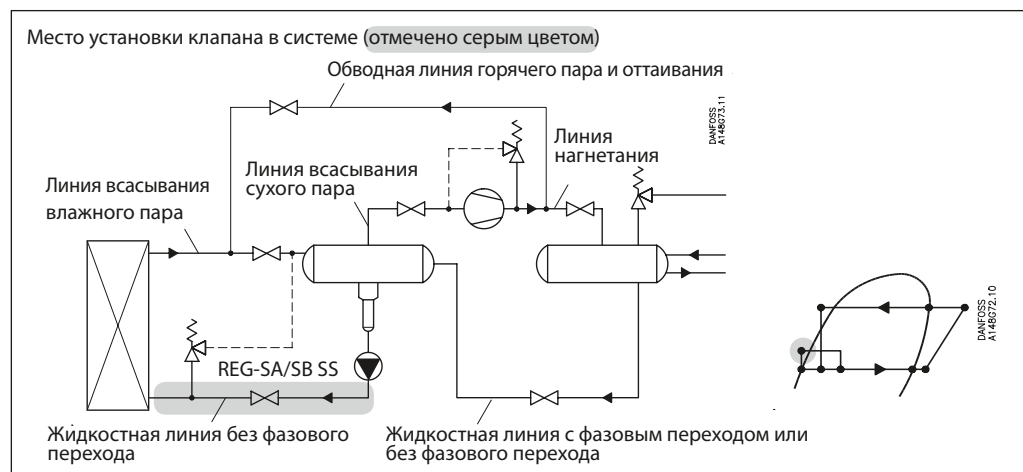
Под термином нормальный расход в общем случае понимается расход через клапан, величина которого прямо пропорциональна квадратному корню из перепада давления на клапане и обратно пропорциональна плотности хладагента (уравнение Бернулли).

Эта зависимость между массовым расходом, перепадом давления и плотностью жидкости справедлива для

большинства всех вариантов применения клапанов для регулирования расхода хладагентов и рассолов.

Нормальный расход характеризуется турбулентным потоком, проходящим через клапан без какого-либо фазового перехода. Приведенные ниже кривые пропускной способности получены исходя из вышеупомянутого допущения.

При использовании регулирующих клапанов с не отвечающим требованиям проходным сечением пропускная способность клапанов существенно уменьшается. В таких случаях рекомендуется пользоваться программным обеспечением DIRcalc™ (программа компании Danfoss для расчета характеристик промышленного холодильного оборудования).



Определение размера клапана для жидкостного трубопровода

Для жидких хладагентов пользуйтесь таблицами на рис. 6 - 10. При определении нормального расхода (в условиях турбулентного потока) для других хладагентов и рассолов см. информацию ниже и таблицы коэффициентов расхода на рис. 1 - 2.

Международная система единиц

Определение расходных характеристик клапанов в единицах массы:

$$k_v = \frac{G}{\sqrt{\rho \times 1000 \times \Delta p}} = G \times C_A \text{ [m}^3/\text{h]}$$

Определение расходных характеристик клапанов в единицах объема:

$$k_v = \frac{\dot{V}}{\sqrt{\frac{1000 \times \Delta p}{\rho}}} \text{ [m}^3/\text{h]}$$

Единицы британской системы мер и весов

Определение расходных характеристик клапанов в единицах массы:

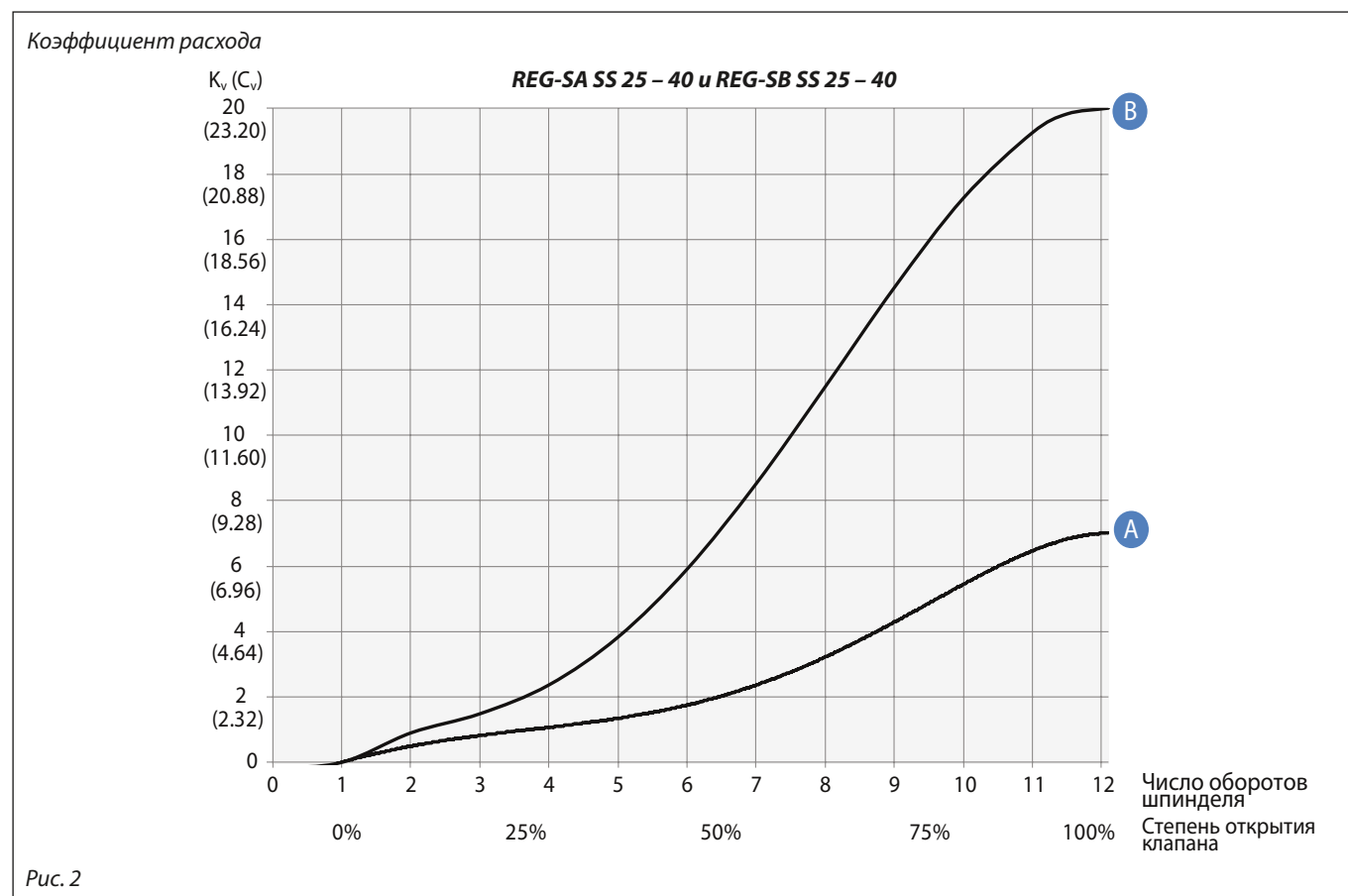
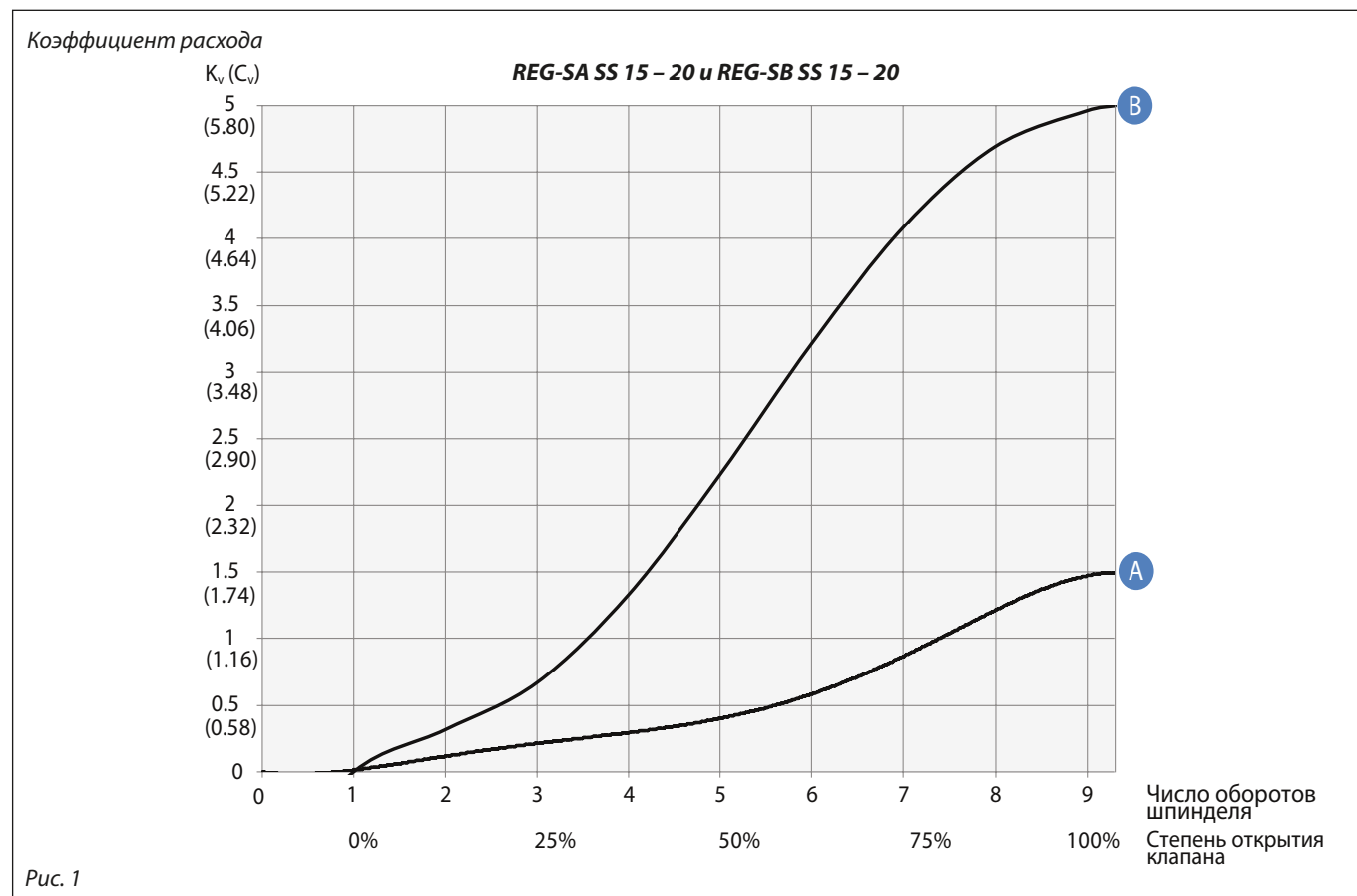
$$C_v = \frac{0.95 \times G}{\sqrt{\rho \times \Delta p}} = 31.6 \times G \times C_A \text{ [USgal/min.]}$$

Определение расходных характеристик клапанов в единицах объема:

$$C_v = \frac{0.127 \times \dot{V}}{\sqrt{\frac{\Delta p}{\rho}}} \text{ [USgal/min.]}$$

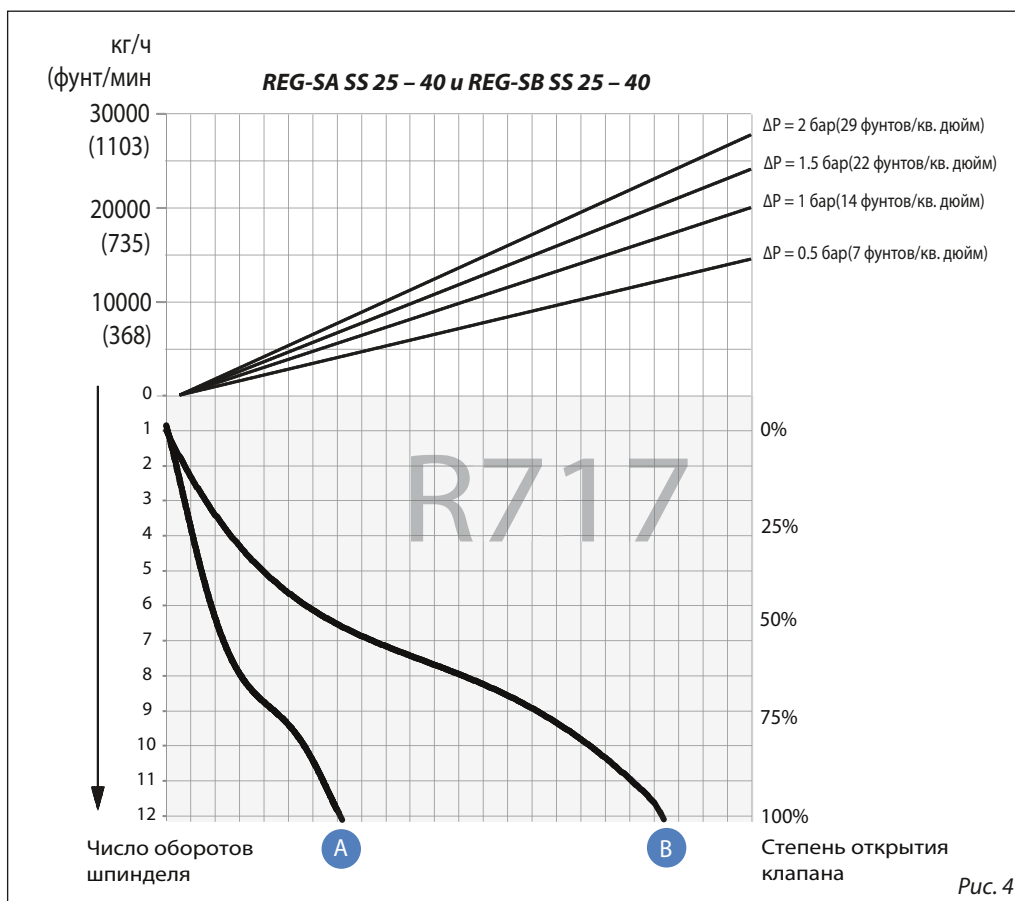
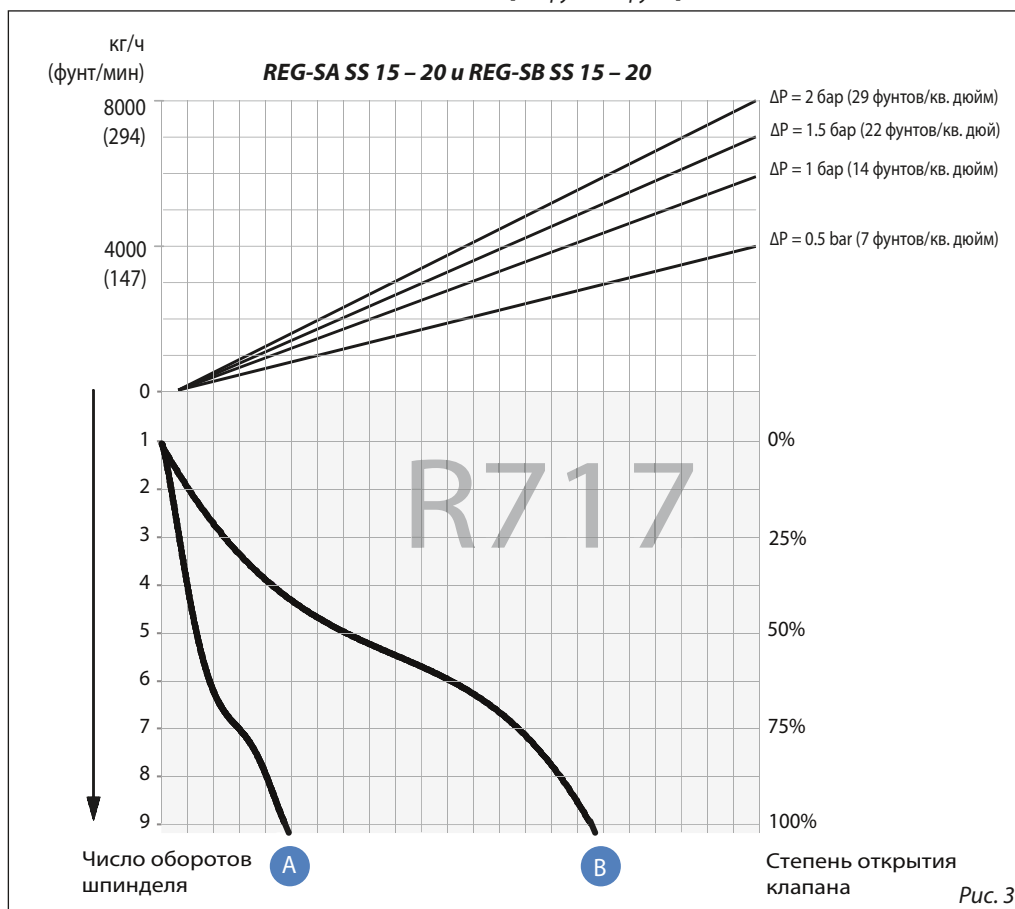
k_v	$\text{m}^3/\text{ч}$	Расход воды ($\text{m}^3/\text{ч}$) через клапан при перепаде давления на клапане 1 бар (согласно стандарту VDE/VDI 2173).	C_v	(галлон США/мин)	Расход воды (в галлонах США/мин) через клапан при перепаде давления на клапане 1 фунт/кв. дюйм.
P_1	(бар)	Давление перед клапаном.	P_1	(фунт/кв. дюйм)	Давление перед клапаном.
P_2	(бар)	Давление за клапаном.	P_2	(фунт/кв. дюйм)	Давление за клапаном.
Δp	(бар)	Фактический перепад давления на клапане ($P_1 - P_2$).	Δp	(фунт/кв. дюйм)	Фактический перепад давления на клапане ($P_1 - P_2$).
G	(кг/ч)	Массовый расход через клапан.	G	(фунт/мин)	Массовый расход через клапан.
V	($\text{m}^3/\text{ч}$)	Объемный расход через клапан.	V	(галлон США/мин)	Объемный расход через клапан.
ρ	($\text{кг}/\text{m}^3$)	Плотность хладагента перед клапаном.	ρ	(фунт/фут ³)	Плотность хладагента перед клапаном.
C_A		Коэффициент пересчета (см. рис. 5).	C_A		Коэффициент пересчета (см. рис. 5).

Расчет и подбор клапанов



Расчет и подбор клапанов
(продолжение)

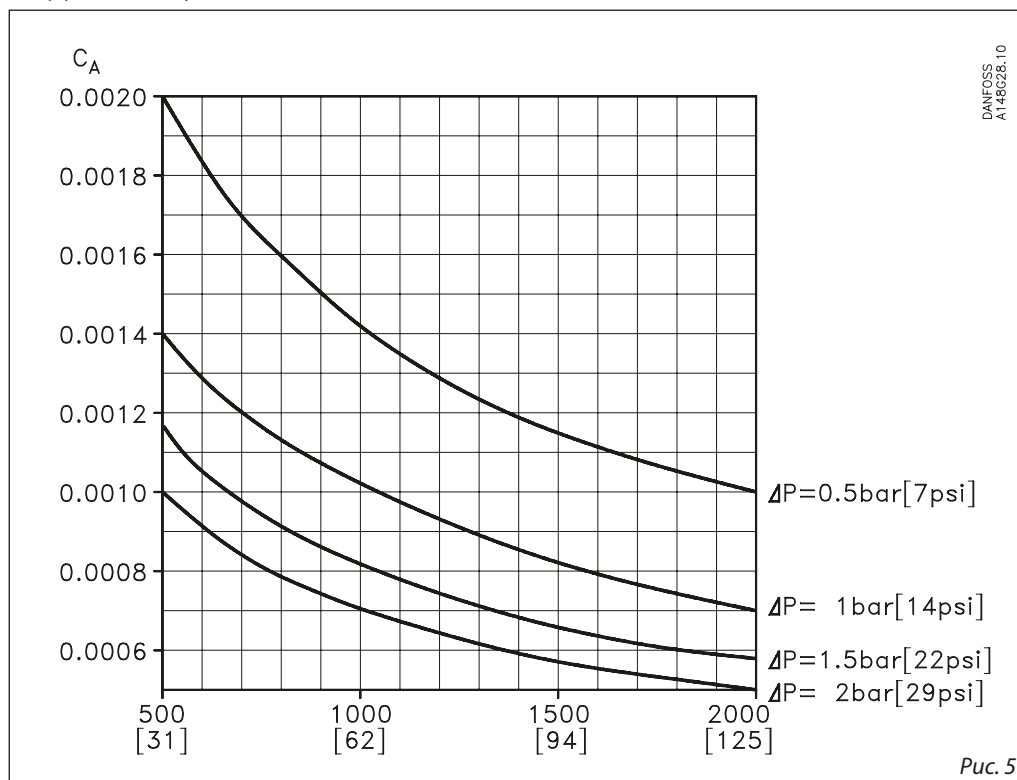
Плотность жидкого хладагента R 717: 670 кг/м³ [42 фунта/фут³]



Номенклатура размеров и типов соединений клапанов приведена в разделе «Соединения».

Расчет и подбор клапанов
(продолжение)

Коэффициент пересчета C_A



Номенклатура размеров и типов соединений клапанов приведена в разделе «Соединения».

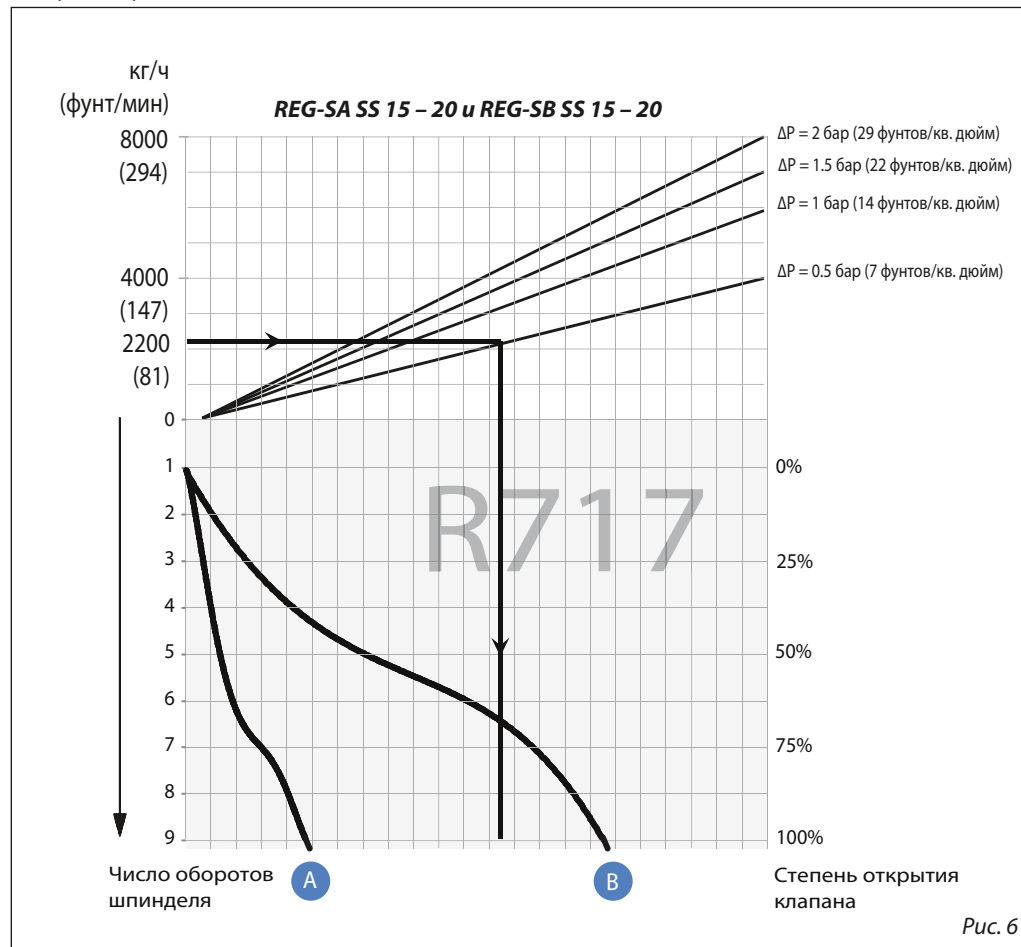
Расчет и подбор клапанов
Пример 1.

Хладагент: R 717
Расход хладагента: 2200 кг/ч
Перепад давления: $\Delta p = 0,5$ бар

Из приведенной ниже диаграммы расхода следует, что для данного примера можно использовать клапаны REG-SB SS 15 и 20 с конусом В. Основное правило состоит в следующем: степень открытия клапана для верхнего предела диапазона регулирования должна составлять менее 85%. При пересечении линией со стрелкой 2 кривых конусов для степени открытия клапана < 85% выбирается меньший конус.

Данный пример справедлив только для условий плотности хладагента порядка 670 кг/м³ и отсутствия дроссельного газа.

Диаграмма расхода



Расчет и подбор клапанов
Пример 2.

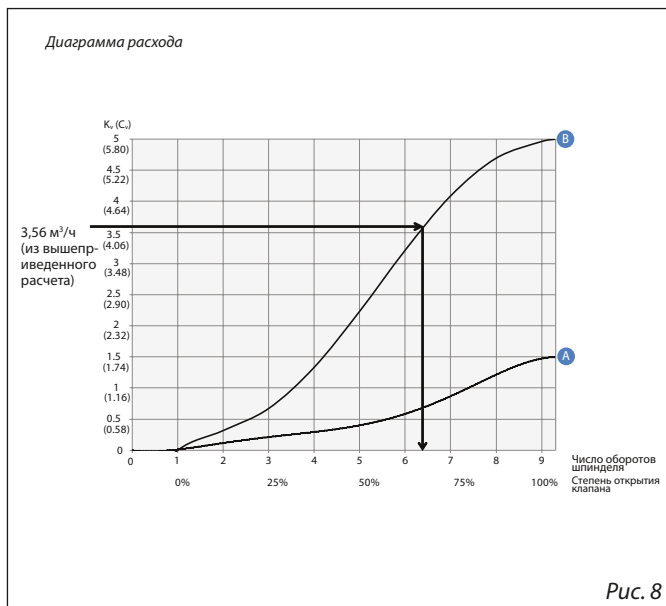
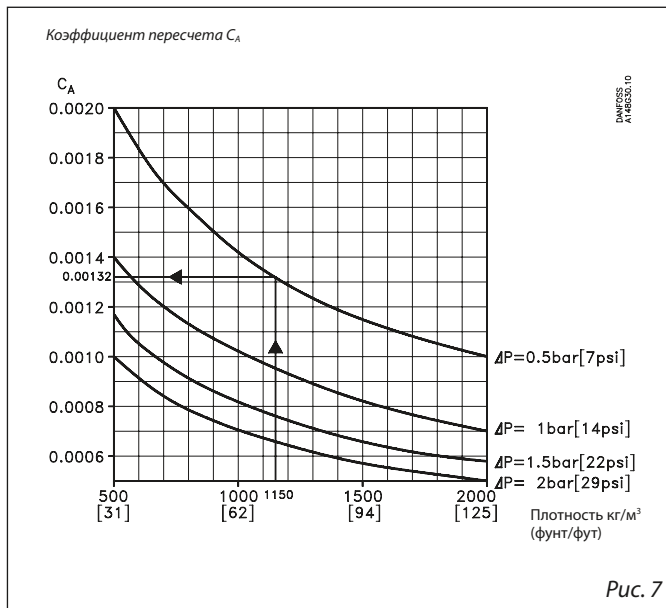
Плотность рассола ρ : 1150 (кг/м³)
 Расход рассола G : 2700 (кг/ч)
 Перепад давления Δp : 0,5 (бар)

Вместо них следует использовать кривые значений k_v (рис. 1 и 2) и выполнить расчет требуемого значения k_v по формулам, приведенным в разделе «Введение» в начале данной главы. В качестве альтернативы можно выполнить расчет значений C_A с использованием коэффициента пересчета C_A (рис. 7) и диаграммы расхода (рис. 8 для данного случая) согласно приведенному ниже примеру.

В данном случае использование диаграмм подбора клапанов (рис. 3 и 4) не представляется возможным, так как рассматриваемый хладагент в них не представлен.

Пример расчета:

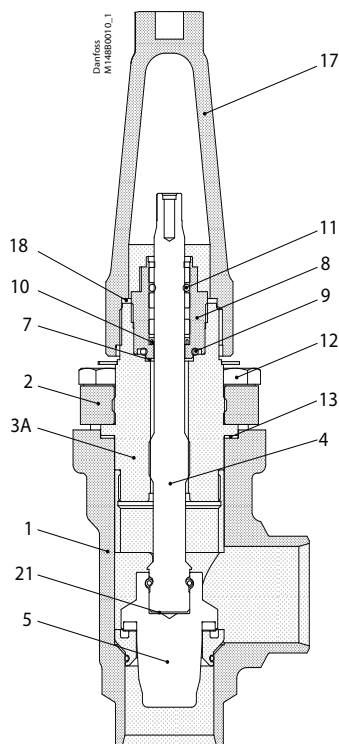
Требуемое значение k_v
 $C_A = 0,00132$ (из рис. 18)
 $k_v = C_A \times G$
 $k_v = 0,00132 \times 2700$ (кг/ч)
 $= 3,56$ (м³/ч)



В данном случае можно использовать клапаны REG-SB SS 15 и REG-SB SS 20 с конусом B.

Материалы

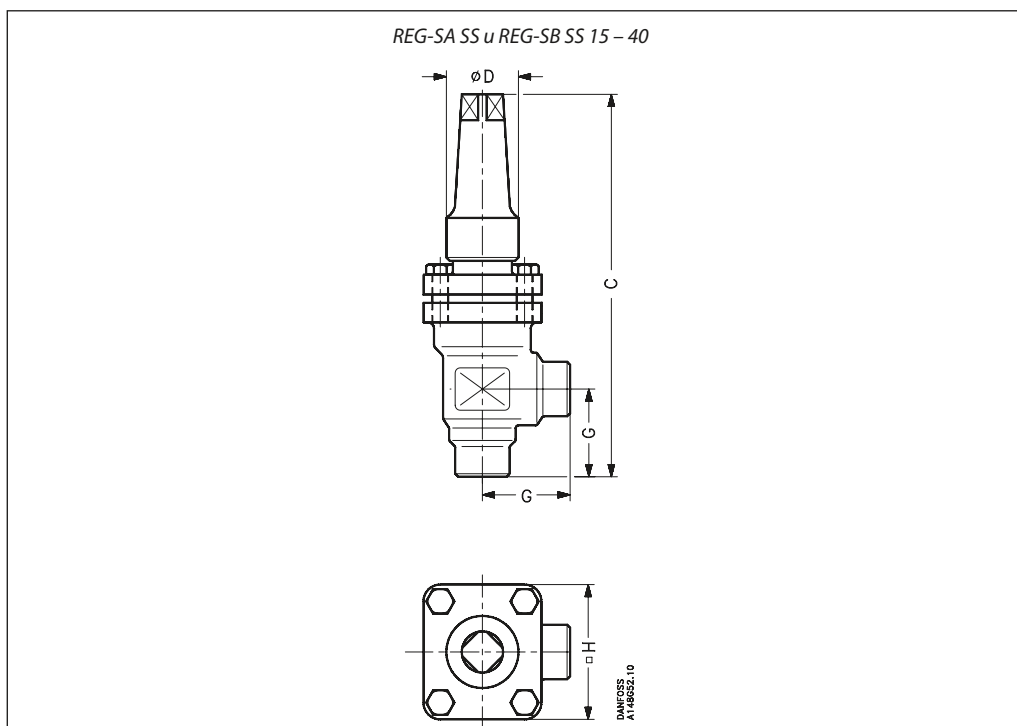
REG-SA SS u REG-SB SS 15 – 40



№	Деталь	Материал	EN	ISO	ASTM
1	Корпус	Нержавеющая сталь	GX5CrNi19-10 EN10213-4		AISI 304
2	Крышка, фланец	Нержавеющая сталь	X5CrNi18-10 EN10088		AISI 304
3A	Крышка, вставка	Нержавеющая сталь	X8CrNiS18-9 DIN 17440		AISI 303
4	Шпindelь	Нержавеющая сталь	X8CrNiS 18-9, DIN 17440	Тип 17, 683/13	AISI 303
5	Конус	Сталь			
7	Уплотнительная шайба	Алюминий			
8	Сальник	Нержавеющая сталь	X8CrNiS 18-9, 10088	Тип 17, 683/13	AISI 303
9	Уплотнительное кольцо	Хлоропрен (неопрен)			
10	Подпружиненное тефлоновое кольцо	ПТФЭ			
11	Уплотнительное кольцо	Хлоропрен (неопрен)			
12	Болты	Нержавеющая сталь	A2-70	A2-70	Тип 308
13	Прокладка	Волокно, не содержащее асбеста			
14	Нижняя вставка	Сталь			
17	Уплотнительный колпачок	Алюминий			
18	Прокладка уплотнительного колпачка	Нейлон			
19	Стопорная гайка	Сталь			
20	Винт	Сталь			
21	Дисковая пружина	Сталь			

Размеры и масса

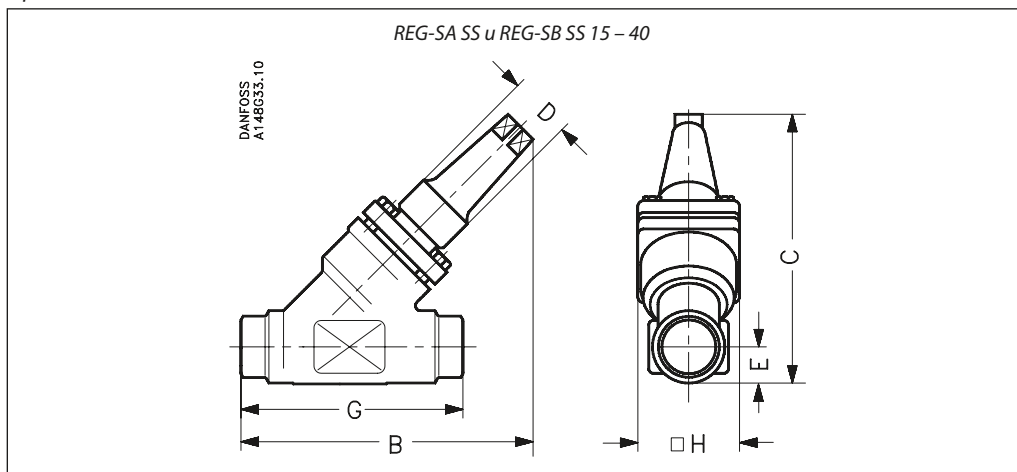
Угловые клапаны REG-SA SS и REG-SB SS 15 – 40



Размер клапана		C	G	ØD	H	Масса
REG-SA SS/SB SS 15 - 20	мм	182	45	38	60	1,4 кг
REG-SA SS/SB SS (½ - ¾)	дюймы	7,17	1,77	1,50	2,36	3,1 фунта
REG-SA SS/SB SS 25 - 40	мм	237	55	50	70	2,4 кг
REG-SA SS/SB SS (1 - 1 ½)	дюймы	9,33	2,17	1,97	2,76	5,3 фунта

Массы указаны приблизительно.

Прямые клапаны REG-SA SS и REG-SB SS 10 – 65



Размер клапана		C	B	E	G	ØD	H	Масса
REG-SA SS/SB SS 15 - 20	мм	145	155	20	120	38	60	2,0 кг
REG-SA SS/SB SS (½ - ¾)	дюймы	5,71	6,10	0,79	4,72	1,50	2,36	4,4 фунта
REG-SA SS/SB SS 25 - 40	мм	200	215	26	155	50	70	3,0 кг
REG-SA SS/SB SS (1 - 1 ½)	дюймы	7,87	8,46	1,02	6,10	1,97	2,76	6,6 фунта

Массы указаны приблизительно.

Оформление заказа
Оформление заказа

Приведенная ниже таблица предназначена для определения идентификационных признаков необходимого клапана.

Следует иметь в виду, что типовые коды клапанов служат только для идентификации клапанов, часть которых может не входить в стандартный номенклатурный ряд. Для получения более подробной информации просим обращаться в местное торговое представительство Danfoss.

Типовые коды

Тип клапана	REG SA SS REG-SB SS	Регулирующие клапаны	
Номинальный размер в мм (размер клапана определяется по диаметру соединительной части)	15 20 25 32 40	Имеющиеся типы соединений	
			D A
		DN 15	x x
		DN 20	x x
		DN 25	x x
		DN 32 DN 40	x x x x
Соединения	D A	Под сварку: DIN EN 10220 од сварку: ANSI B 36.19M	
Корпус клапана	ANG	Угловой	
	STR	Прямой	
Конус А	Размер: DN 15 DN 20 DN 25 DN 32 DN 40	Проходное сечение (мм ²)	
		36,5	
		36,5	
		178	
		178	
		178	
Конус В	Размер: DN 15 DN 20 DN 25 DN 32 DN 40	Проходное сечение (мм ²)	
		115	
		115	
		531	
		531	
		531	

Пример:
Угловой клапан REG-SA SS, DN 15
(с конусом типа В) = **148B5387**

Внимание!

При необходимости сертификации продукции специализированными организациями или эксплуатации клапанов в условиях более высоких давлений соответствующая информация должна быть указана в заказе.

D = под сварку встык по DIN
A = под сварку встык по ANSI
ANG = угловой
STR = прямой

Клапаны REG-SA SS в сборе (с конусом типа А)
Под сварку встык по DIN (EN 10220)

Размер		Тип	Код для заказа
мм	дюймы		

Угловые клапаны REG-SA SS с конусом типа А

15	½	REG-SA SS 15 D ANG	148B5297
20	¾	REG-SA SS 20 D ANG	148B5385
25	1	REG-SA SS 25 D ANG	148B5494
32	1 ¼	REG-SA SS 32 D ANG	148B5589
40	1 ½	REG-SA SS 40 D ANG	148B5674

Под сварку встык по ANSI (B 36.19M SCHEDULE 40)

Размер		Тип	Код для заказа
мм	дюймы		

Угловые клапаны REG-SA SS с конусом типа А

15	½	REG-SA SS 15 A40 ANG	148B6482
25	1	REG-SA SS 25 A40 ANG	148B6483
32	1 ¼	REG-SA SS 32 A40 ANG	148B6484

Под сварку встык по DIN (EN 10220)

Размер		Тип	Код для заказа
мм	дюймы		

Прямые клапаны REG-SA SS с конусом типа А

15	½	REG-SA SS 15 D STR	148B5298
20	¾	REG-SA SS 20 D STR	148B5386
25	1	REG-SA SS 25 D STR	148B5495
32	1 ¼	REG-SA SS 32 D STR	148B5590
40	1 ½	REG-SA SS 40 D STR	148B5675

Под сварку встык по ANSI (B 36.19M SCHEDULE 40)

Размер		Тип	Код для заказа
мм	дюймы		

Прямые клапаны REG-SA SS с конусом типа А

15	½	REG-SA SS 15 A40 STR	148B5299
25	1	REG-SA SS 25 A40 STR	148B6485
32	1 ¼	REG-SA SS 32 A40 STR	148B6486

Оформление заказа

Клапаны REG-SB SS в сборе (с конусом типа B)

Под сварку встык по DIN (EN 10220)

Размер		Тип	Код для заказа
мм	дюймы		

Угловые клапаны REG-SB SS с конусом типа B

15	½	REG-SB SS 15 D ANG	148B5387
20	¾	REG-SB SS 20 D ANG	148B5389
25	1	REG-SB SS 25 D ANG	148B5496
32	1 ¼	REG-SB SS 32 D ANG	148B5591
40	1 ½	REG-SB SS 40 D ANG	148B5676

Под сварку встык по DIN (EN 10220)

Размер		Тип	Код для заказа
мм	дюймы		

Прямые клапаны REG-SB SS с конусом типа B

15	½	REG-SB SS 15 D STR	148B5388
20	¾	REG-SB SS 20 D STR	148B5390
25	1	REG-SB SS 25 D STR	148B5497
32	1 ¼	REG-SB SS 32 D STR	148B5592
40	1 ½	REG-SB SS 40 D STR	148B5677

Под сварку встык по ANSI (B 36.19M SCHEDULE 40)

Размер		Тип	Код для заказа
мм	дюймы		

Угловые клапаны REG-SB SS с конусом типа B

20	¾	REG-SB SS 20 A40 ANG	148B6487
40	1 ½	REG-SB SS 40 A40 ANG	148B5686

Под сварку встык по ANSI (B 36.19M SCHEDULE 40)

Размер		Тип	Код для заказа
мм	дюймы		

Прямые клапаны REG-SB SS с конусом типа B

20	¾	REG-SB SS 20 A40 STR	148B6488
25	1	REG-SB SS 25 A40 STR	148B6479
40	1 ½	REG-SB SS 40 A40 STR	148B5685

D = под сварку встык по DIN
A = под сварку встык по ANSI
ANG = угловой
STR = прямой

Обратно-запорные клапаны SCA-X SS и обратные клапаны CHV-X SS

Во избежание отказов вследствие коррозии в конкретных условиях применения поверхности оборудования, устанавливаемого на открытом воздухе и подверженного воздействию агрессивной атмосферной среды (например, оборудование прибрежных установок), должны быть надежно защищены.

То же самое справедливо и для пищевой промышленности, где современные стандарты безопасности пищевых продуктов требуют ежедневной обработки оборудования мощными средствами.

Клапаны SCA-X SS являются запорными клапанами со встроенной функцией запорного клапана. Клапаны CHV-X SS являются обратными клапанами.

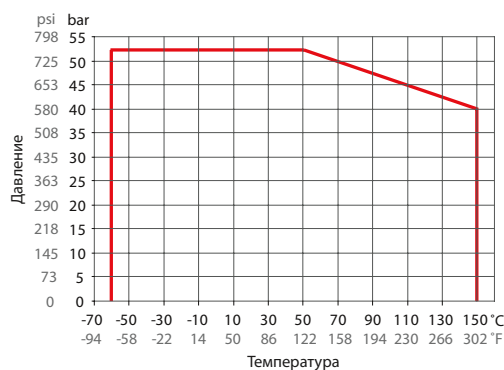
Они обеспечивают открытие при очень малых значениях перепада давления, оптимальные гидродинамические характеристики потока рабочей среды и простоту и удобство разборки для осмотра и технического обслуживания.

Конус клапана имеет эластичное уплотнение, обеспечивающее точное и плотное прилегание к седлу клапана.

Хорошо сбалансированный демпфирующий эффект между поршнем и цилиндром обеспечивает оптимальную защиту от пульсаций давления при низких нагрузках.


Особенности клапанов SCA-X SS и CHV-X SS

- Пригодны для систем на ГХФУ, ГФУ, R717 (аммиак), R744 (CO₂), пропане, бутане, изобутане и этане.
- Обеспечивают оптимальные гидродинамические характеристики потока рабочей среды.
- Обратная посадка позволяет заменять сальник во время работы клапана, т.е. под давлением (SCA-SS).
- Корпус выполнен из специальной хладостойкой нержавеющей стали, сертифицированной для использования в условиях низких температур.
- Простота и удобство разборки для осмотра и технического обслуживания.
- Присоединительные патрубки под сварку встык по стандарту DIN и ANSI.
- Максимальное рабочее давление: 52 бар изб. / 754 фунта/кв. дюйм изб.
- Диапазон температур: -60 – 150 °C / -76 – 302 °F.
- Благодаря небольшим размерам и малой массе, клапаны легко перемещать и устанавливать.
- Сертификация: DNV, CRN, BV, EAC и т.д. Обновленный перечень сертификатов на изделия можно получить в отделе продаж местного отделения компании Danfoss.

Диапазон давления и температуры


— SCA-X SS/CHV-X SS DN15-DN40

Технические характеристики

- **Хладагенты**
Пригодны для систем на ГХФУ, ГФУ, R717 (аммиак), R744 (CO₂), пропане, бутане, изобутане и этане. Более подробная информация приведена в руководстве на клапаны SCA-X SS/CHV-X SS.
- **Диапазон температур**
-60 – 150 °C / -76 – 302 °F.
- **Максимальное рабочее давление**
52 бар изб. / 754 фунта/кв. дюйм изб..

Конструкция
Соединения

Для клапанов предусмотрены следующие типы соединений:

- Под сварку встык по DIN (EN 10220)
DN 15 - 40 (½ – 1 ½ дюйма)
- Под сварку встык по ANSI (B 36.19M)
DN 20 - 40 (¾ – 1 ½ дюйма)

Корпус

Выполнен из нержавеющей стали, сертифицированной для использования в условиях низких температур.

Конус клапана

Конус клапана имеет металлический упор, защищающий тефлоновую прокладку клапана от повреждения при слишком больших усилиях закрытия клапана.

Демпфирующая камера

Демпфирующая камера клапана заполнена хладагентом (в газообразном или жидком состоянии), который создает амортизирующий эффект при открытии и закрытии клапана.

Шпindel (SCA-X SS)

Шпindel выполнен из полированной нержавеющей стали, что обеспечивает возможность использования кольца круглого сечения в качестве уплотнения.

Сальник (SCA-X SS)

Сальник на весь диапазон рабочих температур входит в стандартный комплект поставки изделий всей серии SVL. Сальник обеспечивает надежное уплотнение клапана во всем диапазоне рабочих температур: -60 – 150 °C / -76 – 302 °F.

Директива ЕС на оборудование, работающее под давлением (PED)

Клапаны SCA-X SS/CHV-X SS аттестованы в соответствии с европейским стандартом, установленным Директивой ЕС на оборудование, работающее под давлением и имеют маркировку CE.

Более подробная информация и ограничения приведены в руководстве на изделие.

Установка

Клапан устанавливается вертикально конусом клапана вниз.

Клапан рассчитан на очень высокое внутреннее давление. Вместе с тем, при проектировании системы трубопроводов необходимо исключить возможность образования карманов для скопления жидкости в целях уменьшения опасности повышения гидравлического давления вследствие температурного расширения.

Более подробная информация приведена в руководстве на клапаны SCA-X SS/CHV-X SS.

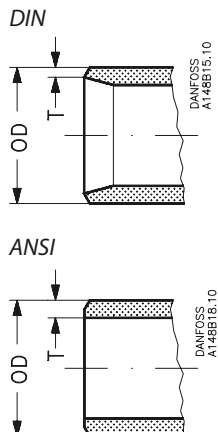
Попадание и оседание в демпфирующей камере холодного масла низкой вязкости из системы холодильной установки может привести к нарушению работы обратного клапана. Поэтому может возникнуть необходимость внесения изменений в конструкцию клапана, предназначенного для работы с жидкостями более высокой вязкости, путем увеличения диаметра отверстия в демпфирующей камере.



Пример маркировки клапана CHV-X SS



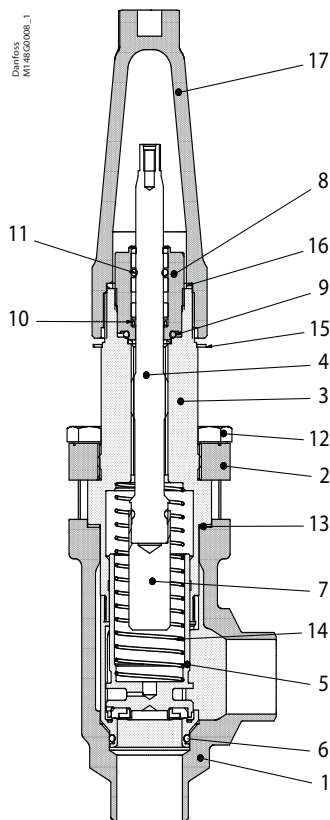
Клапаны SCA-X SS/CHV-X SS		
Условный диаметр	DN = < 25 мм (1 дюйм)	DN 32-40 мм (1 ¼ – 1 ½ дюйма)
Предназначены для	Жидкости группы I	
Категория	Статья 3, параграф 3	II

Соединения


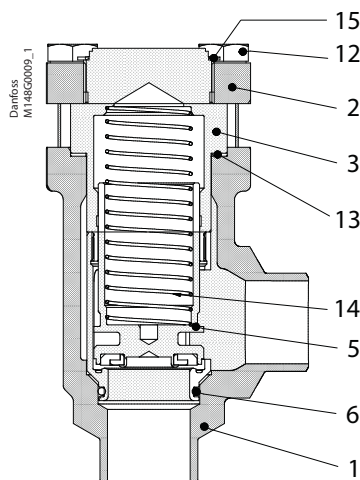
Размер	OD	T
Под сварку по DIN (EN 10220)		
15	mm	21,3
½	дюймы	0,839
20	mm	26,9
¾	дюймы	1,059
25	mm	33,7
1	дюймы	1,327
32	mm	42,4
1 ¼	дюймы	1,669
40	mm	48,3
1 ½	дюймы	1,902

Размер	OD	T
Под сварку встык по ANSI (B 36.19M), SCHEDULE 40		
20	mm	26,9
¾	дюйма	1,06
25	mm	33,7
1	дюйма	1,33
32	mm	42,4
1 ¼	дюйма	1,67
40	mm	48,3
1 ½	дюйма	1,9

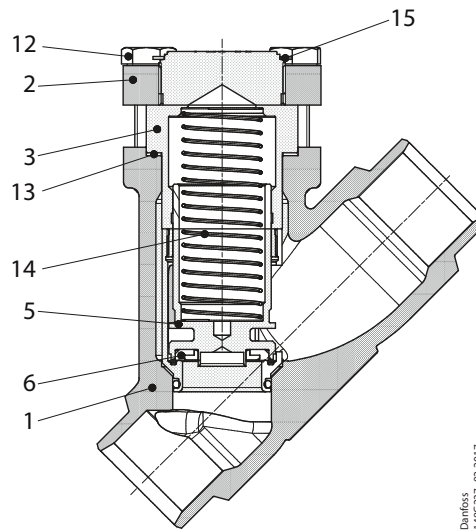
Материалы



SCA-X SS 15 - 40



CHV-X SS 15 - 40

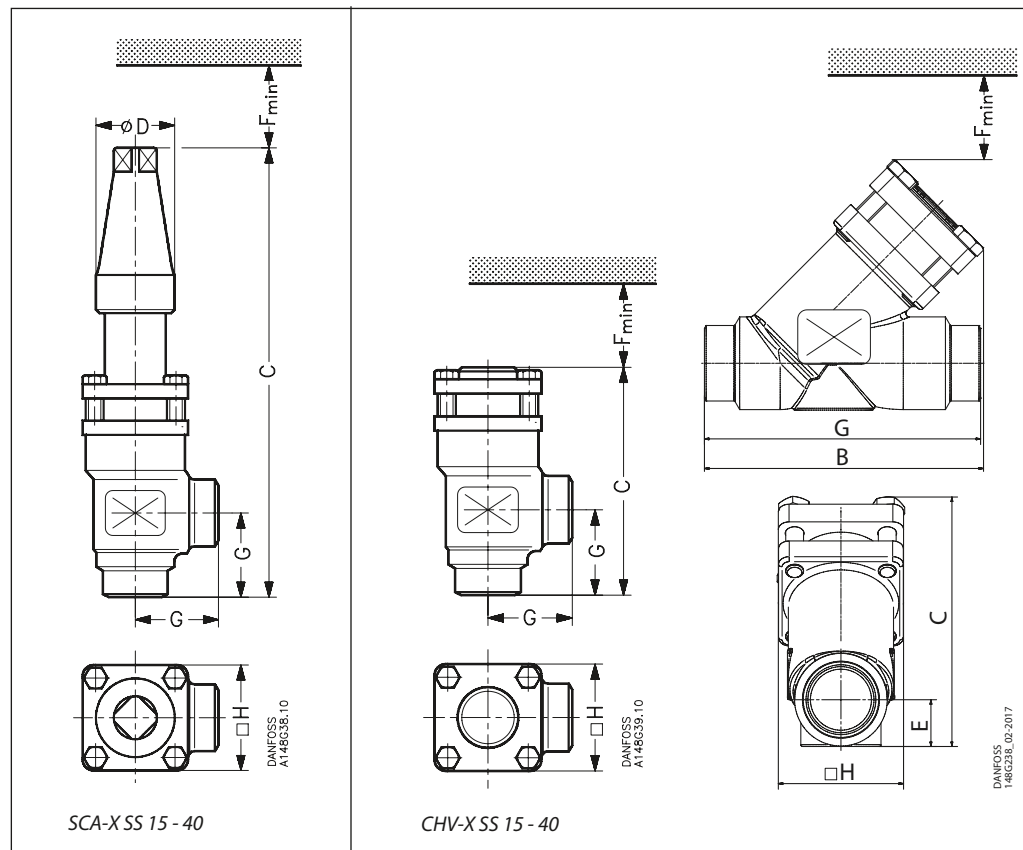


CHV-X SS 15 - 40

№	Деталь	Материал	DIN/EN	ISO	ASTM
1	Корпус	Нержавеющая сталь	GX5CrNi19-10 EN10213-4		AISI 304
2	Крышка, фланец	Нержавеющая сталь	X5CrNi18-10 EN10088		AISI 304
3	Крышка, вставка	Нержавеющая сталь	X8CrNi18-9 DIN 17440		
4	Шпindelь	Нержавеющая сталь	X8CrNi18-9 DIN 17440	Тип 17, 17440	AISI 303
5	Конус	Сталь Тefлон (ПТФЭ)			
6	Уплотнительное кольцо	Хлоропрен (неопрен)			
7	Удлинитель шпindelя	Сталь			
8	Сальник Уплотнительные кольца	Нержавеющая сталь Хлоропрен (неопрен)			
9	Уплотнительная шайба	Алюминий			
10	Сальник с пружинным поджатием	Тefлон (ПТФЭ)			
11	Уплотнительное кольцо	Хлоропрен (неопрен)			
12	Болты	Нержавеющая сталь	A2-70	A2-70	Тип 308
13	Прокладка	Волокно, не содержащее асбеста			
14	Пружина	Сталь			
15	Маркировочное кольцо	Нержавеющая сталь			
16	Прокладка уплотнительного колпачка	Нейлон			
17	Уплотнительный колпачок шпindelя	Алюминий			

Размеры и масса

Клапаны SCA-X SS/CHV-X SS 15 - 40 (½ – 1 ½ дюйма)



Размер клапана	C	G	ØD	F _{мин}	H	Масса
----------------	---	---	----	------------------	---	-------

SCA-X SS 15 – 40

SCA-X SS 15 (½ дюйма)	мм дюймы	212 8,35	45 1,77	38 1,50	60 2,36	60 2,36	1,6 кг 3,53 фунта
SCA-X SS 20 (¾ дюйма)	мм дюймы	212 8,35	45 1,77	38 1,50	60 2,36	60 2,36	1,6 кг 3,53 фунта
SCA-X SS 25 (1 дюйм)	мм дюймы	295 11,61	55 2,17	50 1,97	85 3,35	70 2,76	3,2 кг 7,05 фунта
SCA-X SS 32 (1¼ дюйма)	мм дюймы	295 11,61	55 2,17	50 1,97	85 3,35	70 2,76	3,2 кг 7,05 фунта
SCA-X SS 40 (1½ дюйма)	мм дюймы	295 11,61	55 2,17	50 1,97	85 3,35	70 2,76	3,2 кг 7,05 фунта

CHV-X SS 15 – 40 угловой

CHV-X SS 15 (½ дюйма)	мм дюймы	103 4,06	45 1,77		60 2,36	60 2,36	1,2 кг 2,65 фунта
CHV-X SS 20 (¾ дюйма)	мм дюймы	103 4,06	45 1,77		60 2,36	60 2,36	1,2 кг 2,65 фунта
CHV-X SS 25 (1 дюйм)	мм дюймы	143 5,63	55 2,17		85 3,35	70 2,76	2,3 кг 5,07 фунта
CHV-X SS 32 (1¼ дюйма)	мм дюймы	143 5,63	55 2,17		85 3,35	70 2,76	2,3 кг 5,07 фунта
CHV-X SS 40 (1½ дюйма)	мм дюймы	143 5,63	55 2,17		85 3,35	70 2,76	2,3 кг 5,07 фунта

Размер клапана	C	B	E	G	F _{мин}	H	Масса
----------------	---	---	---	---	------------------	---	-------

CHV-X SS 15 – 40 прямой

CHV-X SS 15 (½ дюйма)	мм дюймы	99 3.90	114 4.49	19 0.75	120 4.72	60 2.36	60 2.36	1,3 кг 2,87 фунта
CHV-X SS 20 (¾ дюйма)	мм дюймы	99 3.90	114 4.49	19 0.75	120 4.72	60 2.36	60 2.36	1,3 кг 2,87 фунта
CHV-X SS 25 (1 дюйм)	мм дюймы	141 5.55	157 6.18	26 1.02	155 6.10	85 3.35	70 2.76	2,6 кг 5,73 фунта
CHV-X SS 32 (1¼ дюйма)	мм дюймы	141 5.55	157 6.18	26 1.02	155 6.10	85 3.35	70 2.76	2,6 кг 5,73 фунта
CHV-X SS 40 (1½ дюйма)	мм дюймы	141 5.55	157 6.18	26 1.02	155 6.10	85 3.35	70 2.76	2,6 кг 5,73 фунта

Массы указаны приблизительно.

Оформление заказа на клапаны в сборе

Оформление заказа
Приведенная ниже таблица предназначена для определения идентификационных признаков необходимого клапана.

Для получения более подробной информации просим обращаться в местное торговое представительство Danfoss.

Следует иметь в виду, что типовые коды клапанов служат только для идентификации клапанов, часть которых может не входить в стандартный номенклатурный ряд.

Тип клапана	SCA-X SS CHV-X SS	Обратно-запорный клапан Обратный клапан		
(размер клапана определяется по диаметру соединительной части)	15	DN 15	D x	A
	20	DN 20	x	x
	25	DN 25	x	x
	32	DN 32	x	x
	40	DN 40	x	x
Соединения	D	Под сварку: DIN EN 10220		
	A	Под сварку: ANSI B 36.19M		
Корпус клапана	ANG	Угловой		
	STR	прямой		

Внимание!

При необходимости сертификации продукции специализированными организациями или эксплуатации клапанов в условиях более высоких давлений соответствующая информация должна быть указана в заказе.

SCA-X SS - Угловой клапан

Под сварку встык по DIN (EN 10220)

Размер		Тип	Код для заказа
мм	дюймы		
15	½	SCA-X SS 15 D ANG	148B5293
20	¾	SCA-X SS 20 D ANG	148B5381
25	1	SCA-X SS 25 D ANG	148B5490
32	1 ¼	SCA-X SS 32 D ANG	148B5585
40	1 ½	SCA-X SS 40 D ANG	148B5664

Под сварку встык по ANSI (B 36.19M SCHEDULE 40)

Размер		Тип	Код для заказа
мм	дюймы		
20	¾	SCA-X SS 20 A40 ANG	148B6489
25	1	SCA-X SS 25 A40 ANG	148B6480
32	1 ¼	SCA-X SS 32 A40 ANG	148B6490
40	1 ½	SCA-X SS 40 A40 ANG	148B5687

CHV-X SS - Угловой клапан

Под сварку встык по DIN (EN 10220)

Размер		Тип	Код для заказа
мм	дюймы		
15	½	CHV-X SS 15 D ANG	148B5294
20	¾	CHV-X SS 20 D ANG	148B5382
25	1	CHV-X SS 25 D ANG	148B5491
32	1 ¼	CHV-X SS 32 D ANG	148B5586
40	1 ½	CHV-X SS 40 D ANG	148B5665

Под сварку встык по ANSI (B 36.19M SCHEDULE 40)

Размер		Тип	Код для заказа
мм	дюймы		
20	¾	CHV-X SS 20 A40 ANG	148B6491
25	1	CHV-X SS 25 A40 ANG	148B6481
32	1 ¼	CHV-X SS 32 A40 ANG	148B6492
40	1 ½	CHV-X SS 40 A40 ANG	148B5688

ANG = угловой
STR = прямой

CHV-X SS - Прямоточный клапан

Под сварку встык по DIN (EN 10220)

Размер		Тип	Код для заказа
мм	дюймы		
15	½	CHV-X SS 15 D STR	148B5678
20	¾	CHV-X SS 20 D STR	148B5679
25	1	CHV-X SS 25 D STR	148B5680
32	1 ¼	CHV-X SS 32 D STR	148B6544
40	1 ½	CHV-X SS 40 D STR	148B5666

Под сварку встык по ANSI (B 36.19M SCHEDULE 40)

Размер		Тип	Код для заказа
мм	дюймы		
20	¾	CHV-X SS 20 A40 STR	148B6608
25	1	CHV-X SS 25 A40 STR	148B6609
32	1 ¼	CHV-X SS 32 A40 STR	148B6610
40	1 ½	CHV-X SS 40 A40 STR	148B6611

Фильтры FIA SS

Во избежание отказов вследствие коррозии в конкретных условиях применения поверхности оборудования, устанавливаемого на открытом воздухе и подверженного воздействию агрессивной атмосферной среды (например, оборудование прибрежных установок), должны быть надежно защищены.

То же самое справедливо и для пищевой промышленности, где современные стандарты безопасности пищевых продуктов требуют ежедневной обработки оборудования мощными средствами.

Фильтры FIA SS представляют собой линейку угловых и прямых фильтров, тщательно разработанная конструкция которых обеспечивает оптимальные гидродинамические характеристики потока рабочей среды.

Конструкция фильтров обеспечивает простоту и удобство установки, а также возможность быстрого осмотра и очистки.

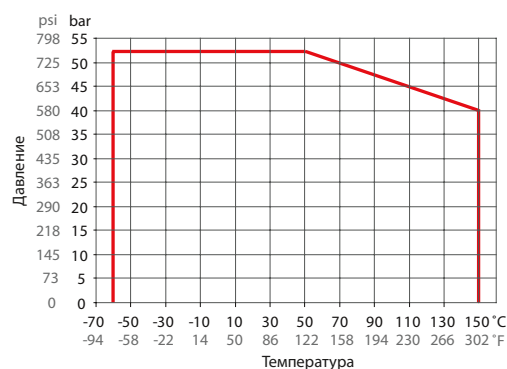
Фильтры FIA SS предназначены для установки перед устройствами автоматического регулирования, насосами, компрессорами и т.д. при первоначальном пуске установок, а также в местах, требующих постоянного фильтрования хладагента. Фильтры способствуют снижению вероятности нежелательных отказов системы и уменьшению износа оборудования системы.



Особенности фильтров FIA SS

- Пригодны для систем на ГХФУ, ГФУ, R717 (аммиак), R744 (CO₂) и всех воспламеняющихся хладагентах.
- Обеспечивают оптимальные гидродинамические характеристики потока рабочей среды.
- Корпус выполнен из специальной хладостойкой нержавеющей стали, сертифицированной для использования в условиях низких температур.
- Простота и удобство разборки для осмотра и технического обслуживания.
- Присоединительные патрубки под сварку встык по стандарту DIN и ANSI.
- Максимальное рабочее давление: 52 бар изб. / 754 фунта/кв. дюйм изб.
- Диапазон температур: -60 – 150 °C / -76 – 302 °F.
- Благодаря небольшим размерам и малой массе, клапаны легко перемещать и устанавливать.
- Сертификация: DNV, CRN, BV, EAC и т.д. Обновленный перечень сертификатов на изделия можно получить в отделе продаж местного отделения компании Danfoss.

Диапазон давления и температуры



— FIA SS DN15-DN65

Технические характеристики

- **Хладагенты**
Пригодны для систем на ГХФУ, ГФУ, R717 (аммиак), R744 (CO₂) и всех воспламеняющихся хладагентах. Более подробная информация приведена в руководстве по установке фильтров FIA SS.
- **Диапазон температур**
-60 – 150 °C / -76 – 302 °F.
- **Макс. рабочее давление:**
52 бар изб. / 754 фунта/кв. дюйм изб.

Конструкция
Соединения

Для фильтров предусмотрены следующие типы соединений:

- Под сварку встык по DIN (EN 10220)
DN 15 – 65 (½ – 2 ½ дюйма)
- Под сварку встык по ANSI (B 36.19M)
DN 15 – 65 (½ – 2 ½ дюйма)

Фильтрующий элемент

Сетки грубой и тонкой очистки фильтра выполнены из нержавеющей стали, что обеспечивает длительный срок службы фильтрующего элемента. Сетка тонкой очистки обеспечивает высокую степень очищаемости.

Корпус

Выполнен из нержавеющей стали, сертифицированной для использования в условиях низких температур.

Директива ЕС на оборудование, работающее под давлением (PED)

Фильтры FIA SS аттестованы в соответствии с европейским стандартом, установленным Директивой ЕС на оборудование, работающее под давлением и имеют маркировку CE.

Более подробная информация / ограничения приведены в руководстве по установке.

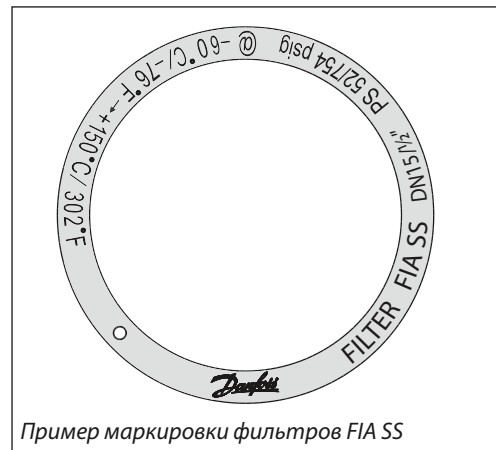
Установка и техническое обслуживание

Фильтры рассчитаны на высокое внутреннее давление. Вместе с тем, при проектировании системы трубопроводов необходимо исключить возможность образования карманов для скопления жидкости в целях уменьшения опасности повышения гидравлического давления вследствие температурного расширения.

Фильтры устанавливаются крышкой вниз.

Danfoss рекомендует производить замену/очистку фильтров при величине перепада давления >0,5 бар / 7,3 фунта/кв. дюйм для жидкостных линий и >0,05 бар / 0,7 фунта/кв. дюйм для линий всасывания. Максимально допустимый перепад давления составляет 1 бар / 15 фунтов/кв. дюйм.

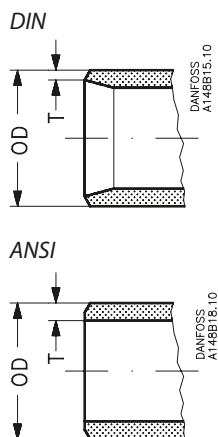
Более подробная информация приведена в руководстве по установке фильтров FIA SS.

Маркировка:


Пример маркировки фильтров FIA SS



FIA SS		
Условный диаметр	DN ≤ 25 (1 дюйм)	DN 32-65 мм (1 ¼ – 2 ½ дюйма)
Предназначены для	Жидкости группы I	
Категория	Статья 3, параграф 3	II

Соединения


Размер	OD	T
Под сварку встык по DIN (EN 10220)		
15	mm	21,3
½	дюймы	0,839
20	mm	26,9
¾	дюймы	1,059
25	mm	33,7
1	дюймы	1,327
32	mm	42,4
1 ¼	дюймы	1,669
40	mm	48,3
1 ½	дюймы	1,902
50	mm	60,3
2	дюймы	2,37
65	mm	76,1
2 ½	дюймы	3

Размер	OD	T
Под сварку встык по ANSI (B 36.19M)		
15	mm	21,3
½	дюймы	0,839
20	mm	26,9
¾	дюймы	1,06
25	mm	33,7
1	дюймы	1,33
32	mm	42,4
1 ¼	дюймы	1,67
40	mm	48,3
1 ½	дюймы	1,9
50	mm	60,3
2	дюймы	2,37
65	mm	73
2 ½	дюймы	2,87

Техническое описание | Клапаны из нержавеющей стали Ду 15-125 мм (½-5 дюймов)

Выбор тонкости фильтрации фильтра

Тонкость фильтрации фильтра должна отвечать требованиям поставщика оборудования, для защиты которого используется фильтр.

Ниже приведены общие рекомендации по тонкости фильтрации для фильтров холодильных установок.

Все трубопроводы

Первоначальный пуск установки: **50 мкм**

(Для фильтров FIA SS DN15-40 следует использовать фильтрующие элементы со сменными вкладышами, а для фильтров FIA SS DN 50-65 отдельные фильтровальные мешки. Как правило, сменные вкладыши с тонкостью фильтрации 50 мкм подлежат замене после первых 24 часов эксплуатации)

Жидкостные трубопроводы

Перед насосами: **500 мкм** (38 меш)

После насосов: **150 мкм** (100 меш) / 250 мкм (72 меш)

Перед клапанами типа АКВА **100 мкм** (150 меш)

Защита автоматических устройств регулирования

Общие требования **150 мкм** (100 меш) / 250 мкм (72 меш)

Чувствительное оборудование, например,

Устройства регулирования на трубопроводах всасывания

с низкой температурой **250 мкм** (72 меш)

Определения.

Меш и количество отверстий (ячеек) на 1 линейный дюйм. Микрон (мкм) размер ячейки (1 мкм = 1 /1000 мм).

Всасывающие трубопроводы

Перед винтовым компрессором **250 мкм** (72 меш)

Перед поршневым компрессором **150 мкм** (100 меш)

Коэффициент пропускной способности (DIN/ANSI)

Присоединительный размер (DN)	μ	меш	Диаметр проволоки мм	Диаметр проволоки дюймы	Свободное пространство %	Рабочая площадь фильтрующего элемента			
						Негофрированный		Гофрированный	
						см²	кв. дюймы	см²	кв. дюймы
FIA SS									
15 – 20 (½ – ¾ дюйма)	100		0,068	0,003	35	25	3,9	45	7,0
	150	100	0,10	0,004	36	25	3,9	45	7,0
	250	72	0,10	0,004	51	25	3,9	45	7,0
	500	38	0,16	0,006	57,6	25	3,9	45	7,0
25 – 40 (1 – 1 ½ дюйма)	100		0,068	0,003	35	71	11	160	25,0
	150	100	0,10	0,004	36	71	11	160	25,0
	250	72	0,10	0,004	51	71	11	160	25,0
	500	38	0,16	0,006	57,6	71	11	160	25,0
50 (2 дюйма)	100		0,068	0,003	35	71	11	200	31,2
	150	100	0,10	0,004	36	87	13,5	200	31,2
	250	72	0,10	0,004	51	87	13,5	200	31,2
	500	38	0,16	0,006	57,6	87	13,5	200	31,2
65 (2 ½ дюйма)	150	100	0,10	0,004	36	127	19,7	305	47,6
	250	72	0,10	0,004	51	127	19,7	305	47,6
	500	38	0,16	0,006	57,6	127	19,7	305	47,6

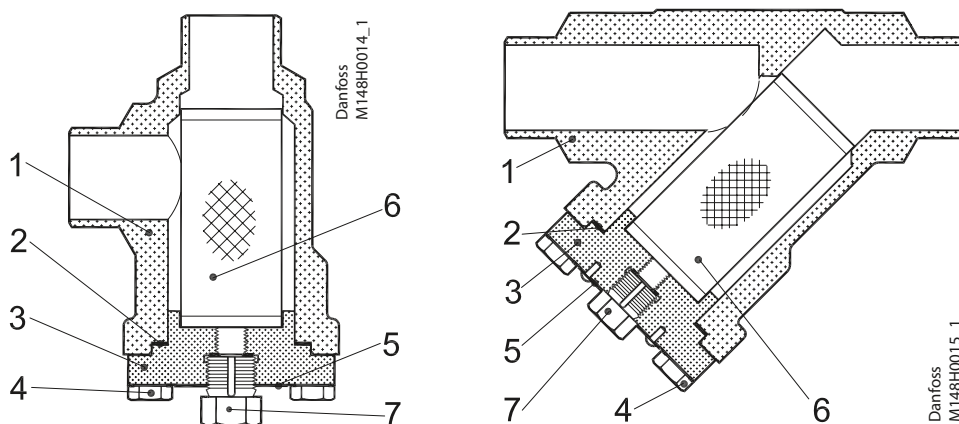
Пропускная способность (Kv)

DN	Угловые фильтры FIA SS с негофрированным фильтрующим элементом				Угловые фильтры FIA SS с гофрированным фильтрующим элементом		
	100мкм	150мкм	250мкм	500мкм	150мкм	250мкм	500мкм
15	3,3	3,4	3,5	3,7	4,2		
20	6,9	7,1	7,3	7,7	8,8		
25	13,8	14,0	14,5	15,2	17,2	17,9	
32	23,0	23,8	24,7	25,5	29,2	30,5	
40	25,1	25,5	26,4	28,1	31,4	32,6	
50	45,1	45,9	47,6	50,2	56,7	58,8	62,0
65		56,1	57,8	60,4	69,3	71,4	74,6

DN	Прямые фильтры FIA SS с негофрированным фильтрующим элементом				Прямые фильтры FIA SS с гофрированным фильтрующим элементом		
	100мкм	150мкм	250мкм	500мкм	150мкм	250мкм	500мкм
15	2,5	2,6	2,7	2,8	3,3		
20	5,3	5,4	5,6	5,9	6,9		
25	10,5	10,7	11,1	11,6	13,8	14,5	
32	17,6	18,2	18,9	19,5	23,9	24,7	
40	19,2	19,5	20,2	21,5	25,5	26,4	
50	34,5	35,1	36,4	38,4	45,9	47,6	50,2
65		42,9	44,2	46,2	56,1	57,8	60,4

Материалы

FIA SS 15 – 65 (½ – 2 ½ дюйма)

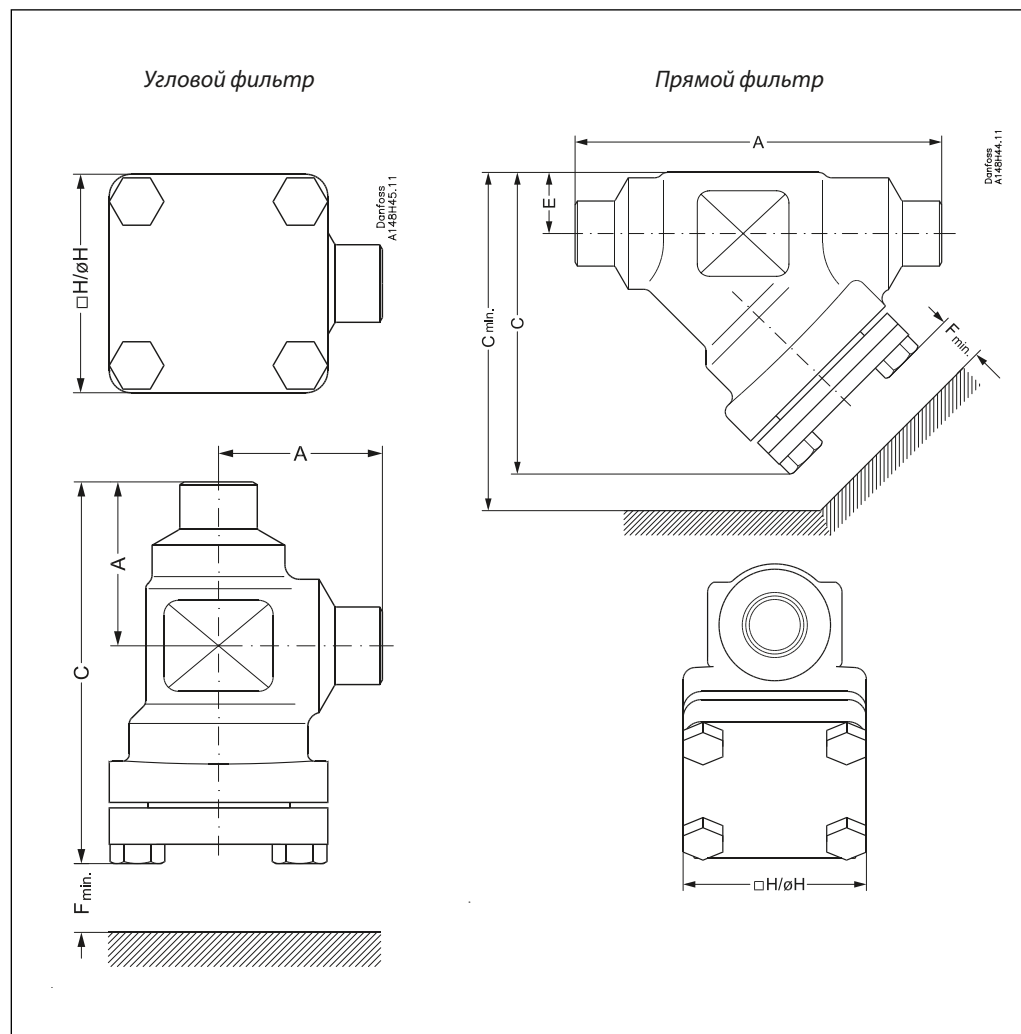


FIA SS 15-65 (½ – 2 ½ дюйма)

№	Деталь	Материал	DIN	ISO	ASTM
1	Корпус	Нержавеющая сталь (только для FIA SS)	GX5CrNi19-10 EN10213-4		AISI 304
2	Прокладка	Волокно, не содержащее асбеста			
3	Крышка	Нержавеющая сталь (только для FIA SS)	GX5CrNi19-10 EN10213-4		AISI 304
4	Болты	Нержавеющая сталь	A2-70	A2-70	Тип 308
5	Маркировочная табличка	Алюминий			
6	Фильтрующий элемент	Нержавеющая сталь			
7	Устройство сброса давления (винт)	Нержавеющая сталь			

Размеры и масса

FIA SS 15 – 65



Угловые фильтры

Размер фильтра		A	C	H	F _{мин.}	Масса
FIA SS 15 – 20	мм	45	105	60	68	1,1 кг
(½ – ¾ дюйма)	дюймы	1,77	4,13	2,36	2,68	2,4 фунта
FIA SS 25 – 40	мм	55	132	70	95	1,7 кг
(1 – 1½ дюйма)	дюймы	2,17	5,20	2,76	3,74	3,7 фунта
FIA SS 50	мм	60	132	77	92	2,8 кг
(2 дюйма)	дюймы	2,36	5,20	3,03	3,62	6,2 фунта
FIA SS 65	мм	70	152	90	107	3,8 кг
(2½ дюйма)	дюймы	2,76	5,98	3,54	4,21	8,4 фунта

Прямые фильтры

Размер фильтра		A	C	C _{мин.}	H	E	F _{мин.}	Масса
FIA SS 15 – 20	мм	120	99	133	60	20	68	1,4 кг
(½ – ¾ дюйма)	дюймы	4,72	3,90	5,24	2,36	0,79	2,68	3,1 фунта
FIA SS 25 – 40	мм	155	129	177	70	26	95	2,4 кг
(1 – 1½ дюйма)	дюймы	6,10	5,08	6,97	2,76	1,02	3,74	5,3 фунта
FIA SS 50	мм	148	138	184	77	32	92	3,5 кг
(2 дюйма)	дюймы	5,83	5,43	7,24	3,03	1,26	3,62	7,7 фунта
FIA SS 65	мм	176	165	219	90	40	107	5,3 кг
(2½ дюйма)	дюймы	6,93	6,50	8,62	3,54	1,57	4,21	11,7 фунта

Техническое описание | Клапаны из нержавеющей стали Ду 15-125 мм (½-5 дюймов)

Оформление заказа

Приведенная ниже таблица предназначена для определения идентификационных признаков необходимого фильтра. Следует иметь в виду, что в состав заказа необходимо включать **фильтр FIA SS без фильтрующего элемента, фильтрующий элемент и вспомогательные принадлежности.**

Пример:

Фильтр FIA SS 50 D ANG + фильтрующий элемент FIA-X 50 150 мкм + фильтровальный мешок = **148H5757 + 148H3130 + 148H3150**

Размер		Тип	FIA SS без фильтрующего элемента	Фильтрующий элемент 100 мкм, 150 меш	Фильтрующий элемент 150 мкм, 100 меш	Фильтрующий элемент 250 мкм, 72 меш	Фильтрующий элемент 500 мкм, 38 меш	Гофрированный фильтрующий элемент 150 мкм, 100 меш	Гофрированный фильтрующий элемент 250 мкм, 72 меш	Гофрированный фильтрующий элемент 500 мкм, 38 меш
мм	дюймы									

Угловые, под сварку встык по DIN (EN 10220)

15	½	FIA SS 15 D ANG	148B5295	148H3122	148H3124	148H3126	148H3128	148H3303	148H3363	-
20	¾	FIA SS 20 D ANG	148B5383							
25	1	FIA SS 25 D ANG	148B5492	148H3123	148H3125	148H3127	148H3129	148H3304	148H3269	-
32	1 ¼	FIA SS 32 D ANG	148B5587							
40	1 ½	FIA SS 40 D ANG	148B5666	148H3157	148H3130	148H3138	148H3144	148H3179	148H3184	148H3189
50	2	FIA SS 50 D ANG	148B5757	-	148H3131	148H3139	148H3145	148H3180	148H3185	148H3190
65	2 ½	FIA SS 65 D ANG	148B5851							

Угловые, под сварку встык по ANSI (B 36.19M SCHEDULE 10)

65	2 ½	FIA SS 65 A10 ANG	148B6498	-	148H3131	148H3139	148H3145	148H3180	148H3185	148H3190
----	-----	-------------------	----------	---	----------	----------	----------	----------	----------	----------

Прямые, под сварку встык по DIN (EN 10220)

15	½	FIA SS 15 D STR	148B5296	148H3122	148H3124	148H3126	148H3128	148H3303	148H3363	-
20	¾	FIA SS 20 D STR	148B5384							
25	1	FIA SS 25 D STR	148B5493	148H3123	148H3125	148H3127	148H3129	148H3304	148H3269	-
32	1 ¼	FIA SS 32 D STR	148B5588							
40	1 ½	FIA SS 40 D STR	148B5667	148H3157	148H3130	148H3138	148H3144	148H3179	148H3184	148H3189
50	2	FIA SS 50 D STR	148B5758	-	148H3131	148H3139	148H3145	148H3180	148H3185	148H3190
65	2 ½	FIA SS 65 D STR	148B5852							

Прямые, под сварку встык по ANSI (B 36.19M SCHEDULE 40)

15	½	FIA SS 15 A40 STR	148B6493	148H3122	148H3124	148H3126	148H3128	148H3303	148H3363	-
20	¾	FIA SS 20 A40 STR	148B6494							
25	1	FIA SS 25 A40 STR	148B6495	148H3123	148H3125	148H3127	148H3129	148H3304	148H3269	-
32	1 ¼	FIA SS 32 A40 STR	148B6496							
40	1 ½	FIA SS 40 A40 STR	148B6497							

Прямые, под сварку встык по ANSI (B 36.19M SCHEDULE 10)

50	2	FIA SS 50 A10 STR	148B5758	148H3157	148H3130	148H3138	148H3144	148H3179	148H3184	148H3189
65	2 ½	FIA SS 65 A10 STR	148B6499	-	148H3131	148H3139	148H3145	148H3180	148H3185	148H3190

- D = под сварку встык по DIN
- A = под сварку встык по ANSI
- ANG = угловой фильтр
- STR = прямой фильтр

Дополнительные принадлежности

Деталь	Принадлежность для	Код для заказа
Фильтрующий элемент 150 мкм со сменным вкладышем 50 мкм для первоначального пуска системы	FIA SS 15 – 20	148H3301
	FIA SS 25 – 40	148H3302
Фильтровальный мешок	FIA SS 50	148H3150
	FIA SS 65	148H3151
Колпачковая гайка с прокладкой	FIA SS 50 – 65	148H3450

Перепускные клапаны OFV-SS

Клапаны OFV-SS являются угловыми перепускными клапанами с регулируемым давлением открытия в диапазоне перепада давления (ΔP) 2 – 8 бар / 29 – 116 фунтов/кв. дюйм. Для клапанов предусмотрена возможность ручного закрытия, например, для технического обслуживания, а наличие обратного седла обеспечивает возможность замены уплотнения шпинделя при нахождении клапана под давлением.

Кроме того, клапаны специально предназначены для предотвращения возникновения флаттерных колебаний в условиях низкой скорости и/или малой плотности рабочей среды. Это позволяет применять клапаны в системах, требующих обеспечения большого диапазона производительности от максимальной до пониженной. Эластичное уплотнительное кольцо круглого сечения обеспечивает идеальное уплотнение по седлу клапана.

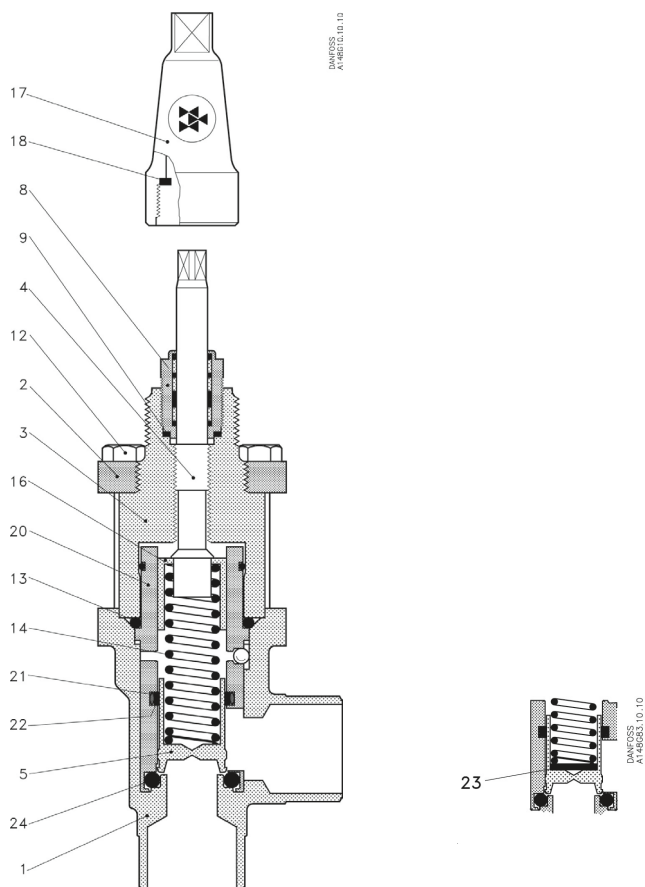

Особенности клапанов OFV-SS

- Пригодны для систем на ГХФУ, ГФУ, R717 (аммиак) и R744 (CO₂) хладагентах.
- Сальник на весь диапазон рабочих температур: -50 – 150 °C / -58 – 302 °F
- Максимальное рабочее давление: 52 бар / 754 фунта/кв. дюйм изб.
- Три функции в одном клапане. Клапаны OFV сочетают в себе функции перепускного клапана, обратного клапана и запорного клапана.
- Корпус и крышка выполнены из хладостойкой нержавеющей стали.
- Низкотемпературный сальник: -60 – 150 °C / -76 – 302 °F
- Сертификация: DNV, CRN, BV, EAC и т.д. Обновленный перечень сертификатов на изделия можно получить в отделе продаж местного отделения компании Danfoss.

Технические характеристики

- Хладагенты
Пригодны для систем на ГХФУ, ГФУ, R717 (аммиак) и R744 (CO₂) хладагентах.
Использование для систем на огнеопасных углеводородах не рекомендуется. Для получения более подробной информации просим обращаться в местное торговое представительство Danfoss.
- Диапазон температур: -60 – 150 °C / -76 – 302 °F.
- Диапазон давлений
Максимальное рабочее давление: 52 бар / 754 фунта/кв. дюйм изб.
- Диапазон регулирования перепада давления открытия (Δp): 2 – 8 бар / 29 – 116 фунтов/кв. дюйм изб.

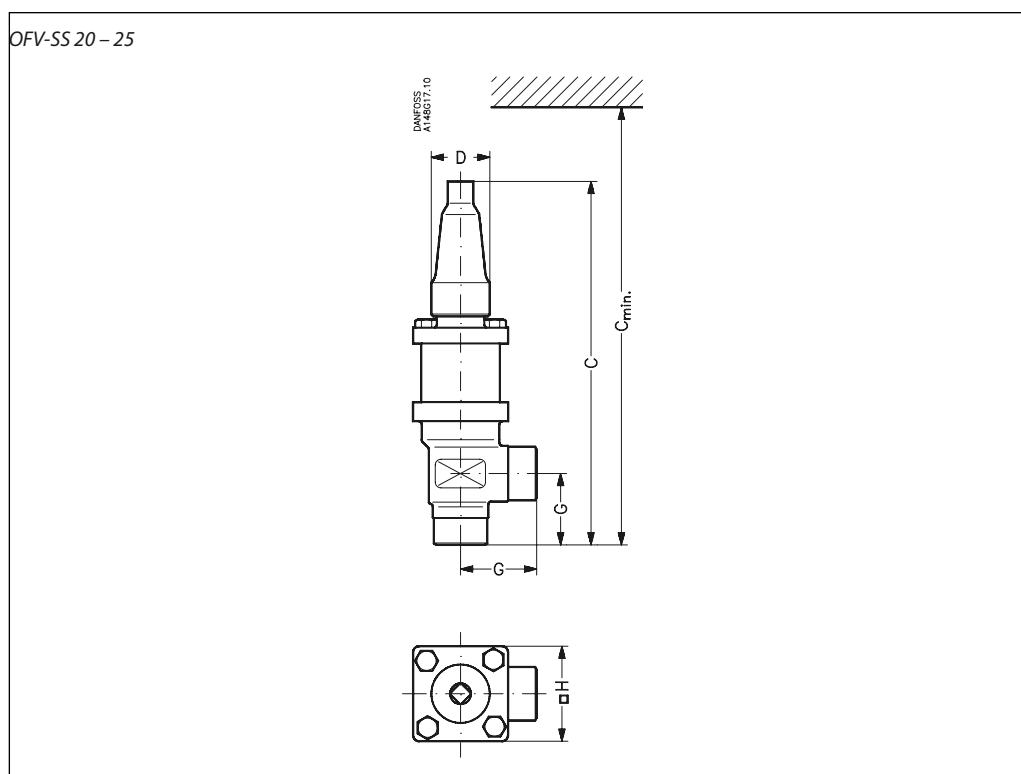
Материалы



OFV-SS 20-25 мм (¾-1 дюйм)

№	Деталь	Материал	DIN/EN	ISO	ASTM
1	Корпус	Нержавеющая сталь	X5CrNi18-10 EN10088		AISI 304
2	Крышка, фланец	Нержавеющая сталь	X5CrNi18-10 EN10088		AISI 304
3	Крышка, вставка	Нержавеющая сталь			
4	Шпindelь	Нержавеющая сталь	X8CrNiS18-9 DIN 17440	Тип 17, 683/13	AISI 303
5	Конус	Сталь	95Mn28	Тип 2	1213
8	Сальник	Нержавеющая сталь			
9	Уплотнительная шайба	Не асбестовая			
12	Болты	Нержавеющая сталь	A2-70	A2-70	Тип 308
13	Уплотнительное кольцо	Хлоропрен (неопрен)			
14	Пружина	Сталь			
16	Пружинная шайба	Сталь	Сталь		
17	Уплотнительный колпачок шпинделя	Алюминий			
18	Прокладка уплотнительного колпачка	Нейлон			
20	Направляющая	Сталь			
21	Уплотнительное кольцо	Хлоропрен (неопрен)			
22	Уплотнительное кольцо	ПТФЭ (тефлон)			
23	Проставка	Сталь			
24	Уплотнительное кольцо	Хлоропрен (неопрен)			

Размеры и масса



Размер клапана		G	C	C _{мин.}		∅D	□H	Масса
OFV 20 – 25								
OFV 20 (¾ дюйма)	мм	45	230	290		38	60	2,0 кг
	дюймы	1,77	9,1	11,4		1,5	2,4	
OFV 25 (1 дюйм)	мм	45	230	290		38	60	2,0 кг
	дюймы	1,77	9,1	11,4		1,5	2,4	

Массы указаны приблизительно.

Оформление заказа
Оформление заказа

Приведенная ниже таблица предназначена для определения идентификационных признаков необходимого клапана.

Следует иметь в виду, что типовые коды клапанов служат только для идентификации клапанов, часть которых может не входить в стандартный номенклатурный ряд.

Для получения более подробной информации просим обращаться в местное торговое представительство Danfoss.

Типовые коды

Тип клапана	OFV-SS	Перепускной клапан
Условный диаметр в мм	20 25	DN 20 DN 25
Соединения	D A	Под сварку: DIN EN 10220 Под сварку: ANSI B 36.19M
Корпус клапана	ANG	Угловой

Внимание!

При необходимости сертификации продукции специализированными организациями или эксплуатации клапанов в условиях более высоких давлений соответствующая информация должна быть указана в заказе.

Диапазон перепада давления открытия

2 – 8 бар / 29 – 116 фунтов/кв. дюйм изб.

Размер		Тип	Код для заказа
мм	дюймы		
20	¾	OFV-SS 20 D ANG OVER FLOW VALVE 52BAR	148G3194
25	1	OFV-SS 25 D ANG OVER FLOW VALVE 52BAR	148G3195
25	1	OFV-SS 25 A ANG OVER FLOW VALVE 52BAR	148G3843

Запорные игольчатые клапаны SNV-SS

Клапаны SNV-SS удовлетворяют всем требованиям, предъявляемым к промышленным холодильным установкам.

Предназначены для использования в качестве сервисных клапанов и обеспечивают оптимальные гидродинамические характеристики потока рабочей среды.



Особенности клапанов SNV-SS

- Пригодны для систем на ГХФУ, невоспламеняющихся ГФУ, R717 (аммиак) и R744 (CO₂) хладагентах.
- Предназначены для использования в промышленных установках для тяжелых условий работы, имеют прочную конструкцию, отвечающую требованиям безопасности, рассчитаны на высокое давление и широкий диапазон температур.
- В клапанах SNV-SS предусмотрено обратное седло (с уплотнением металл-металл).
- Благодаря небольшим размерам и малой массе, клапаны удобны в обращении и установке.
- Отсутствие ограничений по направлению потока рабочей среды при установке.
- Высокие гидродинамические характеристики.
- Каждый клапан имеет маркировку с указанием типа и размера.
- Корпус и крышка выполнены из нержавеющей стали, соответствующей требованиям Директивы ЕС по оборудованию, работающему под давлением, и других международных стандартов.
- Улучшена эксплуатационная безопасность клапана за счет неотвинчивающегося шпинделя.
- Максимальное рабочее давление: 52 бар изб. / 754 фунта/кв. дюйм изб. Клапаны на более высокое давление поставляются по спецзаказу.
- Полный диапазон рабочих температур: -50 – 150 °C / -76 – 302 °F
- Сертификация: DNV, CRN, BV, EAC и т.д. Обновленный перечень сертификатов на изделия можно получить в отделе продаж местного отделения компании Danfoss.

Технические характеристики

- *Хладагенты*
Пригодны для систем на ГХФУ, невоспламеняющихся ГФУ, R717 (аммиак) и R744 и R744 (CO₂) хладагентах. Более подробная информация приведена в руководстве по установке клапанов SNV-SS.
 - *Диапазон температур*
-60 – 150 °C / -76 – 302 °F.
 - *Максимальное рабочее давление*
Клапан рассчитан на максимальное рабочее давление 52 бар. изб. / 754 фунта/кв. дюйм изб. Клапаны на более высокое давление поставляются по спецзаказу.
- Для получения более подробной информации просим обращаться в местное торговое представительство Danfoss.

Конструкция

Соединения
Для клапанов предусмотрены следующие типы соединений:

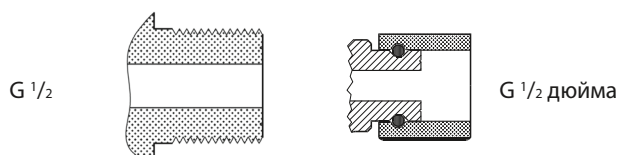
- G

Корпус
Выполнен из нержавеющей стали, сертифицированной для использования в условиях низких температур.

Шпиндель
Выполнен из нержавеющей стали с обеспечением возможности использования кольца круглого сечения в качестве уплотнения.

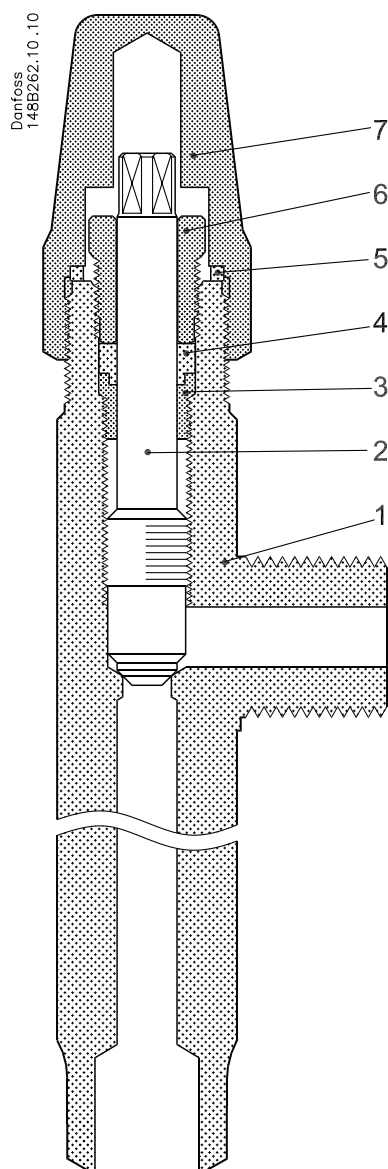
Установка
Какие-либо ограничения по направлению потока рабочей среды при установке клапана отсутствуют. Клапан рассчитан на высокое внутреннее давление. Вместе с тем, при проектировании системы трубопроводов необходимо исключить возможность образования карманов для скопления жидкости в целях уменьшения опасности повышения гидравлического давления вследствие температурного расширения. Более подробная информация приведена в руководстве по установке клапанов SNV-SS.

Соединения



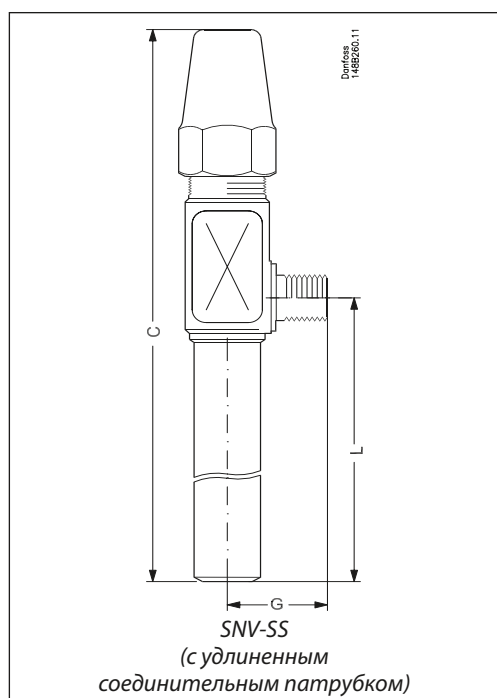
Материалы

SNV-SS (с удлиненным штуцером)



№	Деталь	Материал	EN	JIS	ASTM
1	Корпус	Нержавеющая сталь (SNV-SS)	X5CrNi18-10, 10088		AISI 304
2	Шпindelь	Нержавеющая сталь	X8CrNiS 18-9 EN 10088' DIN 17440 (только для SNV-SS)	SUS 303	AISI 303
3	Стопорное кольцо	Сталь			
4	Уплотнительное кольцо	Тефлон			
5	Прокладка уплотнительного колпачка	Нейлон			
6	Гайка сальника	Сталь			
7	Уплотнительный колпачок	Сталь			

Размеры и масса



Тип		C	G	L	Масса
SNV-SS	мм	131	32	50	0,60 кг
	дюймы	5,16	1,26	1,97	1,32 фунта
SNV-SS с удлиненным соединит. патрубком	мм	231	32	150	0,60 кг
	дюймы	9,09	1,26	5,91	1,32 фунта

Массы указаны приблизительно.

Оформление заказа

SNV-SS в угловом исполнении

Размер	Обозначение типа	Код для заказа	
G ½	W½L50	SNV-SS G1/2-W1/2 L50	148B4265
G ½	W½L150	SNV-SS G1/2-W1/2 L150	148B4266
G ½	W½L50	SNV-SS G1/2-W1/2 L50 - 65 бар	148B4581
G ½	W½L150	SNV-SS G1/2-W1/2 L150 - 65 бар	148B4582
3/8 FTP	3/8 MPT	SNV-SS 3/8 FTP-3/8 MPT	148B3750
G ½	-	SNV-SS G1/2 манометр	148B6545
G ½	-	Колпачковая гайка из нерж. стали с прокладкой	148B4317

Электромагнитные клапаны EVRS и EVRST

Клапаны EVRS и EVRST выполнены из нержавеющей стали.

Клапаны EVRS 3 являются клапанами прямого действия. Клапаны EVRS 10, 15 и 20 являются клапанами с сервоуправлением. Клапаны EVRST 10, 15 и 20 являются клапанами с принудительным сервоуправлением и предназначены для использования в жидкостных линиях, линиях всасывания, линиях горячего пара и линиях возврата масла систем, работающих на аммиаке и фторсодержащих хладагентах.

Клапаны EVRS 3 и EVRST обеспечивают открытое положение при нулевом перепаде давления.

В клапанах EVRS / EVRST 10, 15 и 20 предусмотрен шпindel для ручного открытия.

Клапаны EVRS и EVRST поставляются некомплектно, т.е., корпуса и катушки клапанов должны заказываться отдельно.


Особенности клапанов EVRS и EVRST

- Корпус и соединительные патрубки клапанов выполнены из нержавеющей стали.
- Макс. рабочее давление составляет 50 бар изб.
- Пригодны для систем на ГХФУ, ГФУ, R717 (аммиак) и R744 (CO₂) хладагентах.
- Максимальный рабочий перепад давления (MOPD) составляет до 38 бар с катушкой перем. тока мощностью 20 Вт.
- Широкий ассортимент катушек перем. и пост. тока.
- Температура рабочей среды до 105°C.
- В клапанах EVRS, EVRST 10, EVRST 15 и EVRST 20 предусмотрен шпindel ручного управления.
- Сертификация: DNV, CRN, BV, EAC и т.д. Обновленный перечень сертификатов на изделия можно получить в отделе продаж местного отделения компании Danfoss.

Технические характеристики

Хладагенты
Пригодны для систем на ГХФУ, ГФУ, R717 (аммиак) и R744 (CO₂) хладагентах.

Диапазон температур рабочей среды
-40 – 105 °C с катушками 10 или 12 Вт. Макс. 130 °C в режиме оттаивания.
-40 – 80 °C с катушками 20 Вт.

Диапазон температуры окружающей среды и степень защиты корпуса катушки: см. раздел «Катушки для электромагнитных клапанов» документа DKRCC.PD.B50.A

Тип	Перепад давления открытия (Δp), бар					k _v ²⁾ м ³ /ч	Макс. рабочее давление Ps
	Макс. MOPD для жидкости ¹⁾						
	Мин.	10 Вт перем. тока	12 Вт перем. тока	20 Вт перем. тока	20 Вт пост. тока		
EVRS 3	0,0	21	25	38	14	0,23	50 бар изб.
EVRS 10	0,05	21	25	38	18	1,5	
EVRST 10	0,0	14	21	38	16	1,5	
EVRS 15	0,05	21	25	38	18	2,7	
EVRST 15	0,0	14	21	38	18	2,7	
EVRS 20	0,05	21	25	38	13	4,5	
EVRST 20	0,0	14	21	38	13	4,5	

¹⁾ Значение MOPD для пара выше примерно на 1 бар.

²⁾ k_v это расход воды через клапан в м³/ч при перепаде давления на клапане 1 бар и ρ = 1000 кг/м³.

Технические характеристики
(продолжение)

Тип клапана	Номинальная производительность ¹⁾ кВт														
	Жидкость					Всасываемый пар					Горячий пар				
	R717	R22	R134a	R404A	R410A	R717	R22	R134a	R404A	R410A	R717	R22	R134a	R404A	R410A
EVRS 3	21,8	4,6	4,3	3,2	4,5						6,5	2,1	1,7	1,7	2,3
EVRS/EVRST 10	142,0	30,2	27,8	21,1	29,7	9,0	3,4	2,5	3,1	4,3	42,6	13,9	11,0	11,3	14,9
EVRS/EVRST 15	256,0	54,4	50,1	38,0	53,5	16,1	6,2	4,4	5,5	7,7	76,7	24,9	19,8	20,3	26,7
EVRS/EVRST 20	426,0	90,6	83,5	63,3	89,1	26,9	10,3	7,3	9,2	12,0	128,0	41,5	32,9	33,9	44,5

¹⁾ Номинальная производительность по жидкости и всасываемому пару указана для следующих условий: температура кипения $t_e = -10$ °С, температура жидкости перед клапаном $t_i = 25$ °С, перепад давления на клапане $\Delta p = 0,15$ бар.
 Номинальная производительность по горячему пару указана для следующих условий: температура конденсации $t_c = 40$ °С, перепад давления на клапане $\Delta p = 0,8$ бар, температура горячего пара $t_h = 60$ °С, переохладение хладагента $\Delta t_{\text{sub}} = 4$ К.

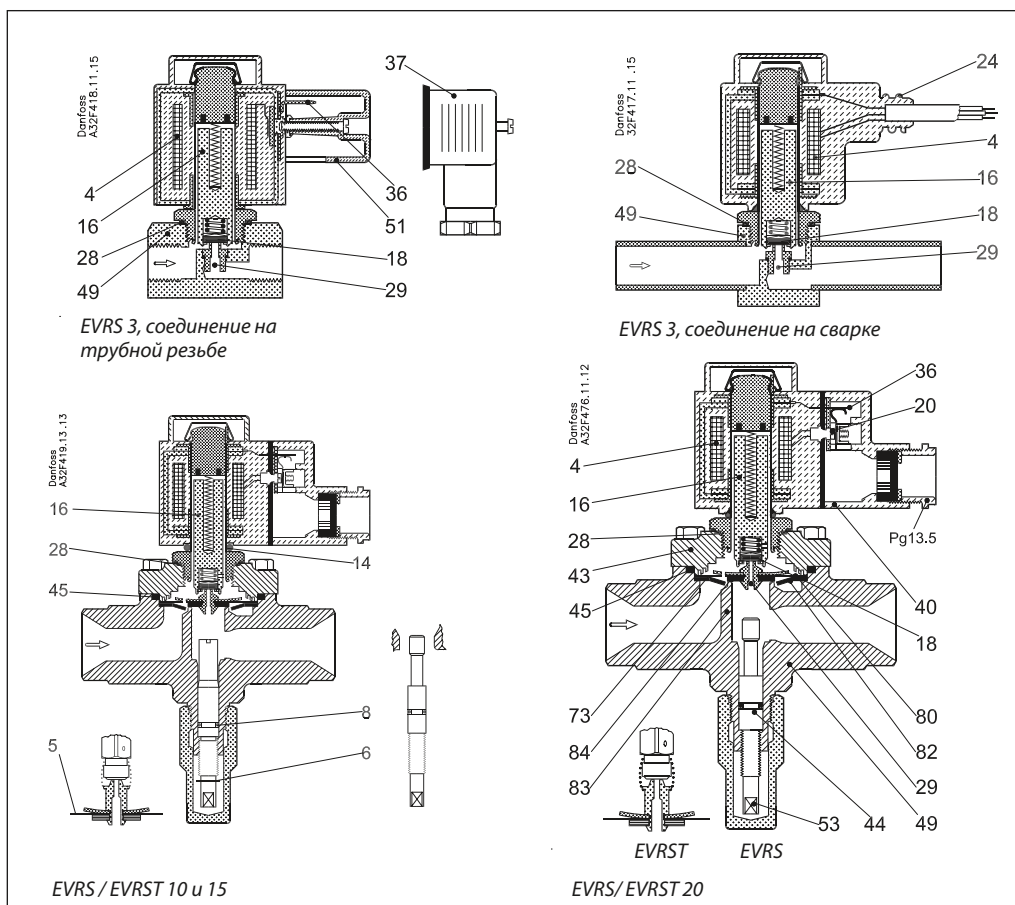
Тип клапана	Номинальная производительность по R 744, кВт ²⁾	
	Жидкостная линия	Линия всасывания
EVRS 3	6,65	–
EVRS / EVRST 10	43,3	6,9
EVRS / EVRST 15	78,0	12,4
EVRS / EVRST 20	130,0	20,7

²⁾ Номинальная производительность по жидкости и всасываемому пару указана для следующих условий: температура кипения $t_e = -40$ °С, температура жидкости перед клапаном $t_i = -8$ °С перепад давления на клапане $\Delta p = 0,15$ бар.

Для других условий произведите расчет с использованием программного обеспечения DIR-Calc или обращайтесь в местное представительство компании Danfoss.

Конструкция и принцип действия

- 4. Катушка
- 16. Якорь
- 18. Тарелка управляющего клапана
- 20. Клемма заземления
- 24. Соединитель для стального защитного шланга кабеля
- 28. Прокладка
- 29. Канал управляющего клапана
- 36. Разъем DIN
- 40. Клеммная коробка
- 43. Крышка клапана
- 44. Уплотнительное кольцо
- 45. Прокладка крышки клапана
- 49. Корпус клапана
- 51. Крышка
- 53. Шпилька ручного управления
- 73. Уравнительное отверстие
- 80. Мембрана
- 82. Опорная шайба
- 83. Седло клапана
- 84. Тарелка основного клапана



Имеется три варианта исполнения электромагнитных клапанов:

1. Клапан прямого действия
2. Клапан с сервоуправлением
3. Клапан с принудительным сервоуправлением

1. Клапан прямого действия

Клапаны EVRS 3 являются клапанами прямого действия. Клапан переводится в полностью открытое положение непосредственным перемещением якоря (16) вверх под действием магнитного поля катушки. Из этого следует, что клапан срабатывает при нулевом перепаде давления. Тефлоновая тарелка клапана (18) соединена непосредственно с якорем (16). Сверху на якорь и, соответственно, на тарелку клапана действует давление на входе клапана. Таким образом, при снятии питания с катушки клапан закрывается под действием давления на входе, усилия пружины и массы якоря.

2. Клапан с сервоуправлением

Клапаны EVRS 10, 15 и 20 являются сервоуправляемыми клапанами с «плавающей мембраной» (80). Канал управляющего клапана (29), выполненный из нержавеющей стали, расположен по центру мембраны. Тефлоновая тарелка управляющего клапана (18) соединена непосредственно с якорем (16). При обесточенной катушке каналы основного и управляющего клапанов находятся в закрытом состоянии. Закрытое состояние каналов основного и управляющего клапанов обеспечивается за счет массы якоря, усилия пружины якоря и перепада давления на основном клапане.

При подаче питания на катушку якорь перемещается вверх под действием магнитного поля катушки, и канал управляющего клапана открывается. При этом пространство над мембраной сообщается с выпускным каналом основного клапана и происходит сброс давления над мембраной.

Под действием перепада давления на основном клапане мембрана отводится от отверстия канала основного клапана, и основной клапан полностью открывается.

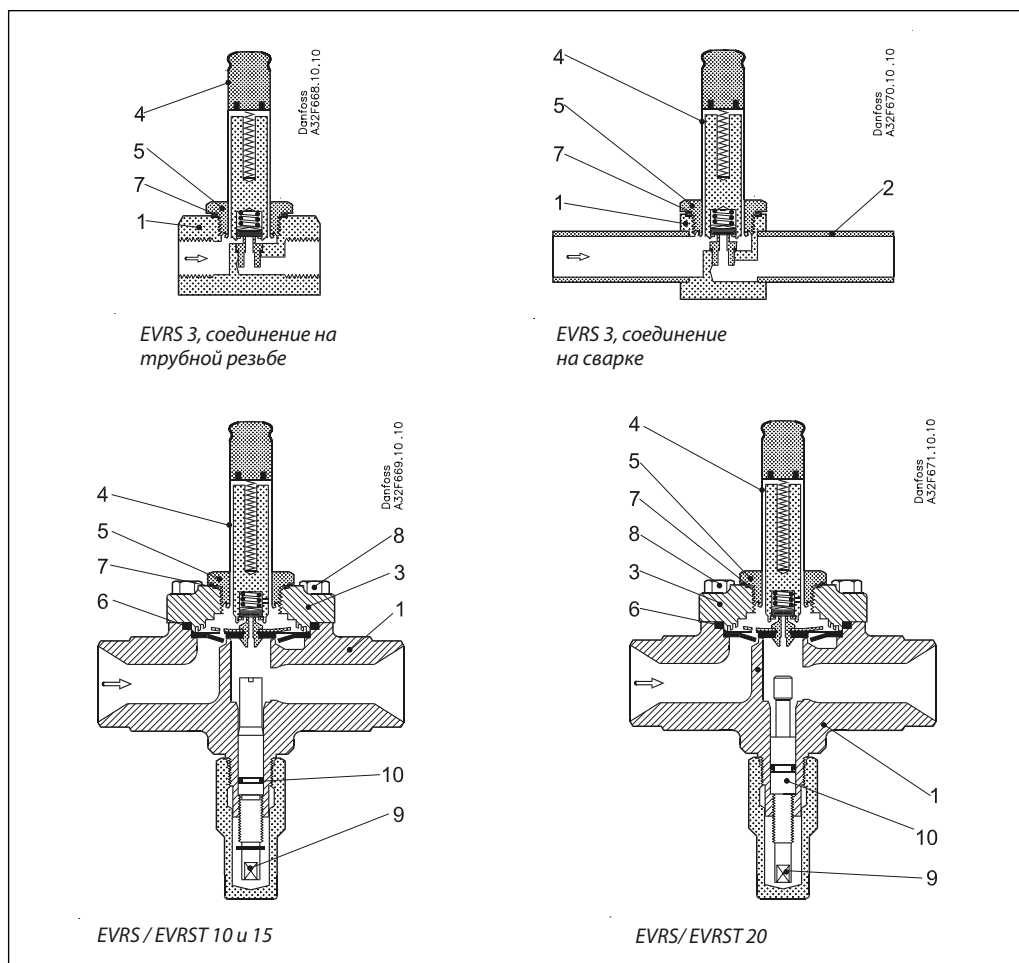
Таким образом, для открытия основного клапана и поддержания его открытым состоянием требуется наличие определенного минимального перепада давления. Для клапанов EVRS 10, 15 и 20 величина такого перепада давления составляет 0,05 бар.

При снятии питания с катушки отверстие канала управляющего клапана перекрывается. При этом через уравнительные отверстия (73) в мембране давление над мембраной увеличивается до значения давления на входе клапана и мембрана перекрывает отверстие канала основного клапана.

3. Клапан с принудительным сервоуправлением

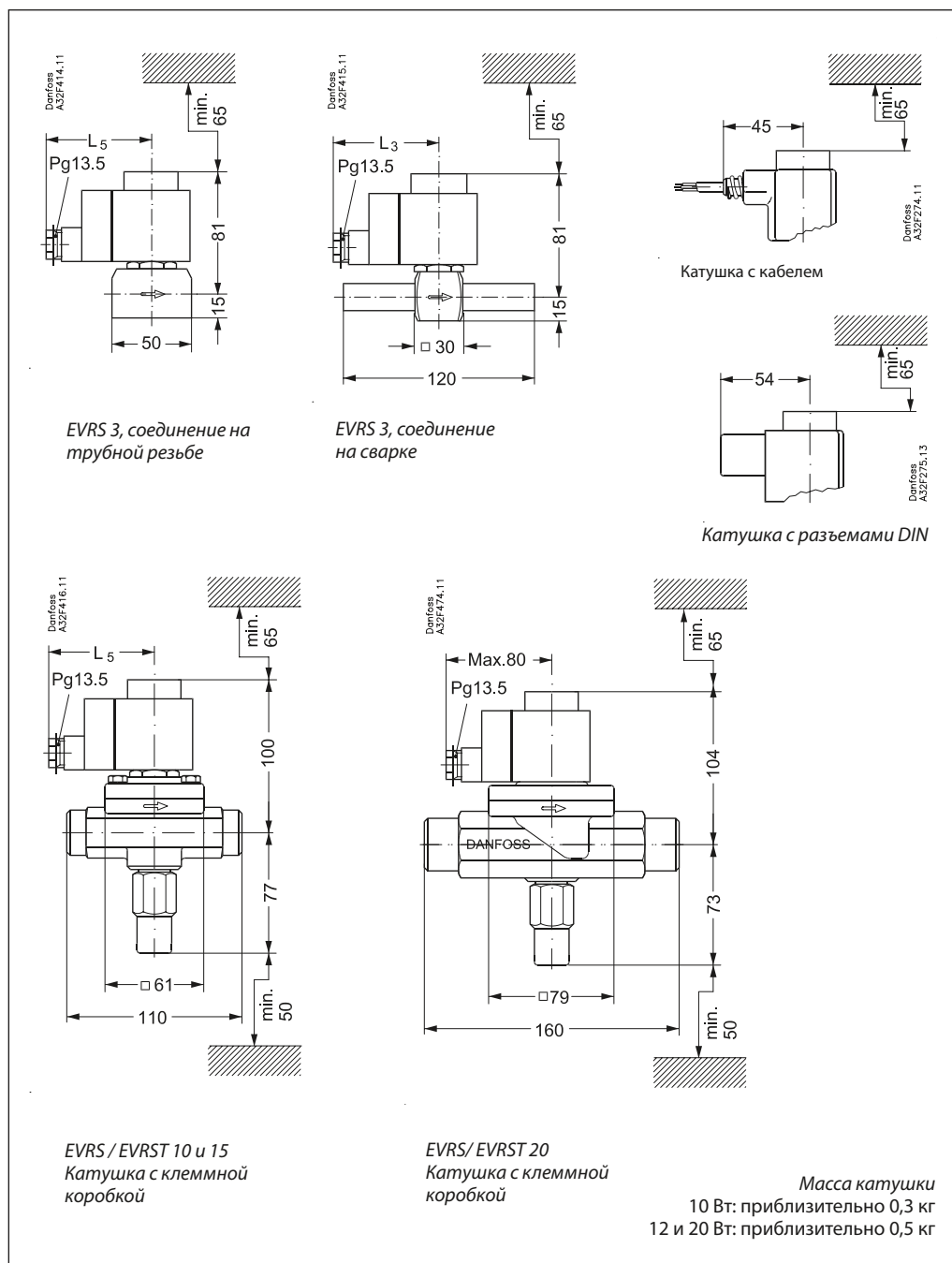
Клапаны EVRST 10, 15 и 20 являются клапанами с принудительным сервоуправлением. Конструктивное отличие клапанов с сервоуправлением от клапанов с принудительным сервоуправлением состоит в том, что в последнем случае якорь и мембрана соединены при помощи пружины. Благодаря этому якорь содействует поднятию мембраны (80) и удержанию ее в поднятом положении в условиях минимально возможного перепада давления на основном клапане. Таким образом, поддержание клапанов данного типа в открытом положении обеспечивается практически при нулевом перепаде давления.

Материалы



		Электромагнитные клапаны					Стандарты	
№	Описание	Тип клапана	Материал	Состав	Код материала	W.no.	DIN	EN
1	Корпус клапана	EVRS 3	Нержавеющая сталь	X8 CrNiS 18-9		1,4305		10088
		EVRS (T) 10/15/20	Нержавеющая сталь	X6 CrNi 18-9		1,4308	17455	
2	Соединительный патрубков под сварку	EVRS 3	Нержавеющая сталь	X2 CrNiMo 17-12-2		1,4404	17455	
3	Крышка	EVRS (T) 10/15/20	Нержавеющая сталь	X6 CrNi 18-9		1,4308	17455	
4	Гильза якоря	EVRS(T) 3/10/15/20	Нержавеющая сталь	X2 CrNi 19-11		1,4306		10088
5	Гайка гильзы якоря	EVRS(T) 3/10/15/20	Нержавеющая сталь	X8 CrNi 19-11		1,4305		10088
6	Прокладка	EVRS(T) 3/10/15/20	Резина	Cr				
7	Прокладка гильзы якоря	EVRS(T) 10/15/20	Алюминиевая прокладка	Al 99.5		3,0255		10210
8	Винты	EVRS(T) 10/15/20	Нержавеющая сталь	A2-70			3506	
9	Шпindelь ручного управления	EVRS(T) 10/15/20	Нержавеющая сталь	X8 CrNiS 18-9		1,4305		10088
10	Прокладка	EVRS(T) 10/15/20	Резина	Cr				

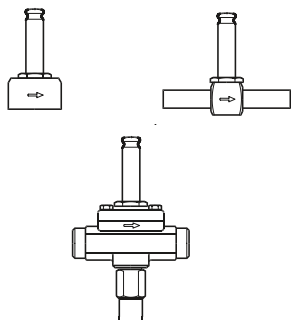
Размеры и масса



Тип клапана	L ₅ макс.		Масса с катушкой кг
	10 Вт мм	12 Вт 20 Вт мм	
EVRS 3, соединение на трубной резьбе	75	85	0,7
EVRS 3, соединение на сварке	75	85	0,6
EVRS / EVRST 10	75	85	1,2
EVRS / EVRST 15	75	85	1,3
EVRS / EVRST 20	75	85	2,0

Оформление заказа

Только для корпусов клапанов



Тип клапана	Макс. рабочее давление (Ps), бар изб.	Соединение		Код для заказа	
		на сварке дюймы	резьбовое, ISO 228/1	Со шпинделем ручного управления	Без шпинделя ручного управления
EVRS 3	50	3/8			032F3080
EVRS 3	50		G 1/4		032F3081
EVRS 10	50	1/2		032F3082	
EVRS 10	50	1/2		032F3083	
EVRS 15	50	3/4		032F3084	
EVRS 15	50	3/4		032F3085	
EVRS 20	50	1		032F5437	
EVRS 20	50	1		032F5438	

Данные по катушкам приведены в разделе «Катушки для электромагнитных клапанов» документа DKRCC.PD.BS0.A

ENGINEERING
TOMORROW

Danfoss

Danfoss не несет ответственности за возможные ошибки в каталогах, брошюрах и других печатных материалах. Danfoss оставляет за собой право вносить изменения в продукцию без предварительного уведомления. Это относится также к уже заказанной продукции, если только вносимые изменения не требуют соответствующей коррекции уже согласованных спецификаций. Все торговые марки в данном документе являются собственностью соответствующих компаний. Название и логотип Danfoss являются собственностью компании Danfoss A/S. Все права защищены.