

Compresseur / *Compressor*
Code tension / *Voltage code* : T

TAG4573Z

Froid commercial et industriel positif (HP)
Commercial & industrial application (HBP)

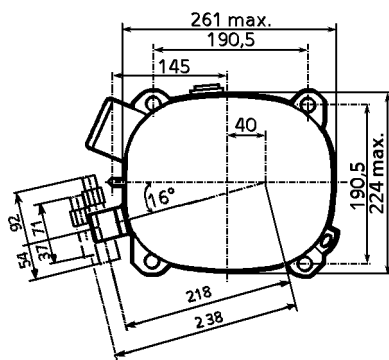
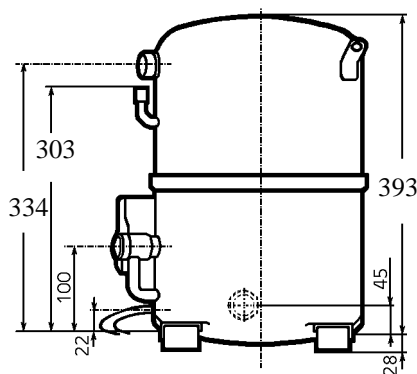
400 - 440V / 50 - 60Hz - 3~

R404A



N° 227LU-T - ind e

Conditions <i>Conditions</i>	fréquence <i>frequency</i>	Prod frigorifique nominale / <i>nominal refrigerating capacity</i>			Puis. sonore <i>Sound level</i>
		Watts	Kcal/h	BTU/h	
EN 12900*	50 Hz	15385	13231	52463	ISO 3745 / ISO 3743-1
EN 12900*	60 Hz	18462	15877	62955	
Cecomaf	50 Hz	14735			81 dBA
Cecomaf	60 Hz	17682			



Cylindrée / *Displacement* : 134.8 cm³
 Poids net / *Net weight* : 48 Kg
 Charge en huile / *Oil charge* : 1960 cm³
 Type d'huile / *Oil type* : P.O.E /
 Détente / *Expansion device* : Capillaire/Détendeur
Capillary/Exp° valve
 Refroidissement / *Cooling* : Ventilé / *Forced*

Résistance à 20° C / *Windings resistances at 20° C*
 Phases 1,2,3. / *Phase Nr 1,2,3* : 2.2 Ohms

Intensité / *Current*
 nom. / *Rated current RLA* : 11.4 / 13.2 A
 max. / *Max current* : 18 / 18 A
 dém. / *Start current LRA* : 56 / 61 A

Ap. Electrique / *Electrical equipment* : TRI

Protecteur / *Overload* : Interne / *Internal*

* EN 12900: T°cond.+50°C / T°évap. +5°C / T°gas aspirés. +20°C / Sous refroidissement. OK

* EN 12900 : Cond. T° +50°C / Evap. T° +5°C / Return gas T° +20°C / Subcooling. OK

Pour conduites Ø ext / *For tubing O.D.*

Aspiration <i>Suction</i>	Refoulement <i>Discharge</i>	Charge <i>Process</i>
28.6 (1"1/8)	15.9 (5/8")	9.5 (3/8")

Les caractéristiques données dans cette fiche technique peuvent évoluer sans avis préalable, avec les améliorations que 'TECUMSEH EUROPE' entend toujours apporter à sa production.
 'TECUMSEH EUROPE', in a constant endeavour to improve its products reserves the right to change any information contained in this leaflet without prior warning.

TAG4573Z	Tension T : 400V 3~ 50Hz / 440V 3~ 60 Hz	R404A	N°227LU-T	Ind e
-----------------	---	--------------	------------------	--------------

Les performances sont données dans les **conditions EN 12900** :
Elles sont certifiées uniquement en 50 Hz

The performance data are in **EN 12900 conditions** :
They are only certified in 50 Hz

Gaz aspirés : 20°C
Sous refroidissement : 0°C

Return gas : 20°C
Subcooling : 0°C

50 Hz R404A

4 T condensation	5 T évaporation	(°C)	-25	-20	-15	-10	-5	0	5	10	15
30	1 P frigorifique	(W)	5894	7716	9878	12427	15413	18882	22883	27462	32667
	2 P absorbée	(W)	3020	3477	3935	4393	4850	5306	5759	6207	6651
	3 I absorbée	(A)	5.74	6.35	6.97	7.61	8.28	8.96	9.67	10.4	11.15
40	1 P frigorifique	(W)		6163	8071	10288	12861	15837	19265	23192	27667
	2 P absorbée	(W)		3563	4104	4650	5200	5752	6306	6861	7415
	3 I absorbée	(A)		6.49	7.24	8	8.79	9.6	10.43	11.28	12.15
50	1 P frigorifique	(W)			6155	8000	10122	12567	15385	18622	22327
	2 P absorbée	(W)			4134	4766	5406	6053	6706	7364	8027
	3 I absorbée	(A)			7.31	8.19	9.1	10.03	10.98	11.96	12.95
60	1 P frigorifique	(W)				5667	7299	9175	11344	13853	16750
	2 P absorbée	(W)				4725	5453	6193	6943	7703	8471
	3 I absorbée	(A)				8.19	9.22	10.27	11.34	12.43	13.55

60 Hz R404A

4 T condensation	5 T évaporation	(°C)	-25	-20	-15	-10	-5	0	5	10	15
30	1 P frigorifique	(W)	7073	9259	11853	14913	18496	22659	27459	32954	39201
	2 P absorbée	(W)	3624	4172	4722	5272	5821	6367	6910	7449	7982
	3 I absorbée	(A)	6.32	6.98	7.66	8.37	9.1	9.86	10.64	11.44	12.27
40	1 P frigorifique	(W)		7396	9686	12346	15433	19005	23118	27831	33200
	2 P absorbée	(W)		4276	4925	5581	6240	6903	7568	8233	8898
	3 I absorbée	(A)		7.14	7.96	8.8	9.67	10.56	11.47	12.41	13.37
50	1 P frigorifique	(W)			7386	9600	12146	15081	18462	22347	26792
	2 P absorbée	(W)			4961	5719	6487	7264	8047	8837	9632
	3 I absorbée	(A)			8.04	9.01	10.01	11.03	12.08	13.15	14.25
60	1 P frigorifique	(W)				6800	8759	11011	13613	16624	20100
	2 P absorbée	(W)				5670	6544	7431	8332	9243	10166
	3 I absorbée	(A)				9	10.14	11.29	12.47	13.68	14.91

1 = refrigerating capacity 2 = watt input 3 = current 4 = condensing temperature 5 = evaporating temperature

Nota : Les caractéristiques données dans cette fiche technique peuvent évoluer sans avis préalable, avec les améliorations que "TECUMSEH EUROPE" entend toujours apporter à sa production.

Note : "TECUMSEH EUROPE", in a constant endeavour to improve its products reserves the right to change any information contained in this leaflet without prior warning.