



Air-Conditioning Scroll Compressors
Sprężarki spiralne chłodnicze
Спиральные компрессоры для кондиционирования



Product Selection Catalogue / Katalog produktów / Каталог подбора оборудования



Contents / Spis treści / Содержание

General information / Informacje ogólne / Общая информация	3
Performance data for / Dane eksploatacyjne dla / Рабочие характеристики:	
R410A Single compressors / Sprężarki pojedyncze / Одночные компрессоры	8
R407C Single compressors / Sprężarki pojedyncze / Одночные компрессоры Tandem / Tandem / Тандем	10 12
R134a Single compressors / Sprężarki pojedyncze / Одночные компрессоры	13
R22 Single compressors / Sprężarki pojedyncze / Одночные компрессоры Tandem / Tandem / Тандем	14 16
Dimensional drawings / Rysunki gabarytowe / Габаритные размеры SSingle compressors / Sprężarki pojedyncze / Одночные компрессоры Tandem / Tandem / Тандем Trio / Trio / Трио	18 20 22
Electrical data / Dane elektryczne / Электрические характеристики	23

GB

Copeland Scroll™

The Copeland Scroll™ is the result of large scale Research and Development efforts underway since 1979. These efforts have led to the production of the most advanced Scroll design compressor currently available for air-conditioning, heat pump and medium temperature applications in the 1.5 to 30 HP range.

Today, Copeland Scrolls are produced in state-of-the-art manufacturing facilities located in Belgium, Northern Ireland, the U.S.A., Thailand and China, which produce over 4 million Scrolls per year.

Why Scroll Compressors?

System manufacturers choose Scroll compressors over other compressor technologies for 4 main reasons: superior sound, efficiency, reliability and durability.

Why Copeland Scroll™?

Customers prefer to use Copeland Scroll™ for many reasons, including:

- Copeland's unique patented design produces the lowest sound, highest efficiency, most durable scroll compressor available on the market.
- Proven track record: Over 25 million scrolls installed.
- Global supply: Copeland has nine scroll plants on three continents, all manufactured to the identical demanding standards. Compressors supplied world-wide for initial installations or for field service will be of the same exacting high quality design.
- Customer support: Copeland has offices and wholesaler networks across Europe and across the world to support any customer, no matter where they are.

P

Copeland Scroll™

Sprężarki spiralne Copeland Scroll™ opracowano w wyniku zakrojonych na szeroką skalę prac badawczo-rozwojowych prowadzonych od 1979r. Wysiłki te, doprowadziły do powstania najbardziej zaawansowanych sprężarek dostępnych obecnie na rynku, o mocy od 1,5 do 30 KM dla potrzeb klimatyzacji, pomp ciepła i chłodnictwa w zakresie średnich temperatur.

Obecnie, sprężarki spiralne Copeland, produkowane są w nowoczesnych zakładach produkcyjnych zlokalizowanych w Belgii, Irlandii Północnej, Stanach Zjednoczonych USA, Tajlandii i Chinach, które wytwarzają ponad 4 miliony sprężarek spiralnych rocznie.

Dlaczego sprężarki spiralne?

Producenci systemów preferują sprężarki spiralne z 4 głównych powodów: bardzo niski poziom hałasu, wysoka sprawność, niezawodność i trwałość.

Dlaczego Copeland Scroll™?

Użytkownicy preferują stosowanie sprężarek spiralnych Copeland z wielu powodów, m. in.:

- Unikalna, opatentowana przez firmę Copeland konstrukcja zapewnia najniższy poziom hałasu, najwyższą sprawność i trwałość sprężarek dostępnych obecnie na rynku.
- Udowodniony sukces, jakim jest ponad 40 milionów zainstalowanych sprężarek.
- Globalny zakres dostaw: Copeland posiada 9 fabryk sprężarek spiralnych na 3 kontynentach, produkujących według identycznych, wymaganych standardów. Sprężarki dostarczane do montażu w nowych instalacjach, oraz dla celów serwisowych, posiadają identyczną, wysoką jakość wykonania.
- Wsparcie dla klienta: Copeland posiada biura i sieci sprzedaży hurtowej, zarówno w Europie, jak i pozostałych częściach świata, aby wspierać klientów w każdej chwili, niezależnie od ich miejsca zamieszkania.

R

Copeland Scroll™

Согласованный спиральный компрессор Copeland Scroll™ стал результатом крупномасштабных научных исследований, начатых в 1979 г. Эти усилия обеспечивают лидирующее положение фирмы Copeland в производстве спиральных компрессоров наиболее совершенной конструкции широко применяемых в системах кондиционирования, тепловых насосах и среднетемпературных холодильных системах в диапазоне от 1.5 до 30 л.с.

Сегодня спиральные компрессоры Copeland производятся на современных производственных предприятиях, расположенных в Бельгии, Северной Ирландии, США, Таиланде и Китае суммарной мощностью свыше 4 миллионов спиральных компрессоров ежегодно.

Почему спиральный компрессор?

Производители систем охлаждения различного назначения предпочитают спиральные компрессоры по 4 основным причинам: высокая эффективность, надежность и долговечность в сочетании с низким уровнем шума.

Почему спиральный компрессор Copeland Scroll™?

Покупатели предпочитают использовать спиральные компрессоры Copeland Scroll™ по многим причинам, включая следующие:


- уникальная запатентованная конструкция спирального блока Copeland обеспечивает наиболее низкий уровень шума, наивысшую эффективность и самый продолжительный срок эксплуатации среди всех спиральных компрессоров;
- подтверждение рекорда надежности: свыше 25 миллионов установленных и работающих спиральных компрессоров;
- глобальность поставок: Copeland производит спиральные компрессоры по единым стандартам на девяти заводах, расположенных на трех континентах. Компрессоры, поставляемые для первоначальной установки или для сервисной замены, соответствуют самым строгим требованиям и обладают одинаково высококачественной конструкцией.
- поддержка клиента: Copeland располагает обширной сетью офисов по продаже оборудования и складов в Европе и во всём мире, чтобы оказать поддержку любому клиенту, где бы он не находился.

Product Range

Asortyment produktów

Модельный ряд

HP / KM / л.с.	1,5	2	4,5	8	10	15	20	25	30	35	40	50	60	75	90
Single Pojedyncza Одиночный	R410A														
	R134a														
	R407C / R22														
Tandem Тандем	R410A														
	R407C / R22 / R134a														
Trio Трио	R410A														
	R407C / R22														
kW-/kW-/кВт EN, R407C dew	3,8	5	13	19	26	40	52	65	79	91	103	130	160	190	240
kW-/kW-/кВт EN, R410A		5	12	19	26	39	51	62	78	88	99	127	162	188	242
kW-/kW-/кВт EN, R134a	2,5	3	9	13	18	27	36	44	54	62	70	88	107	132	160

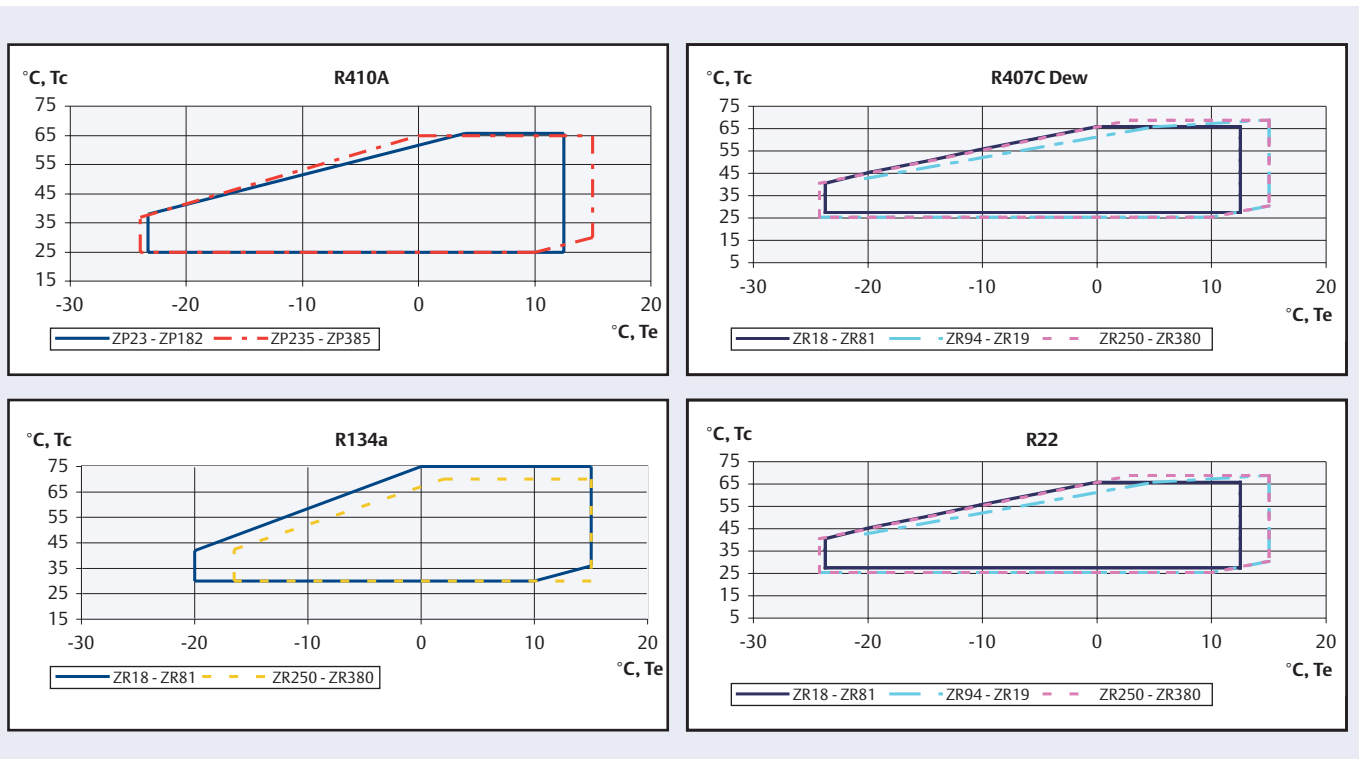
 Assembled by customer / Montaż przez klienta / Собирается заказчиком

Note: Low temperature refrigeration scroll products and condensing units also available from Copeland
 Uwaga: Firma Copeland dostarcza również produkty i agregaty skraplające oparte na sprężarkach spiralnych do zastosowań w niskim zakresie temperatur
 Внимание: «Копланд» предлагает также спиральные компрессоры и компрессорно-конденсаторные агрегаты на их базе для низких температур кипения.

Application envelopes

Zakresy obszaru stosowania

Рабочие диапазоны



Notes: Envelopes are close approximations @ 10K Superheat. Please see Copeland Selection Software for detailed envelopes. Single compressor envelopes valid for tandem and trio assemblies.

Uwaga: Zakresy obszaru stosowania podano w przybliżeniu dla przegrzania 10K. Dokładne zakresy obszaru stosowania - patrz program doboru Copeland. Zakresy obszaru stosowania dla sprężarek pojedynczych dotyczą również zespołów tandem i trio.

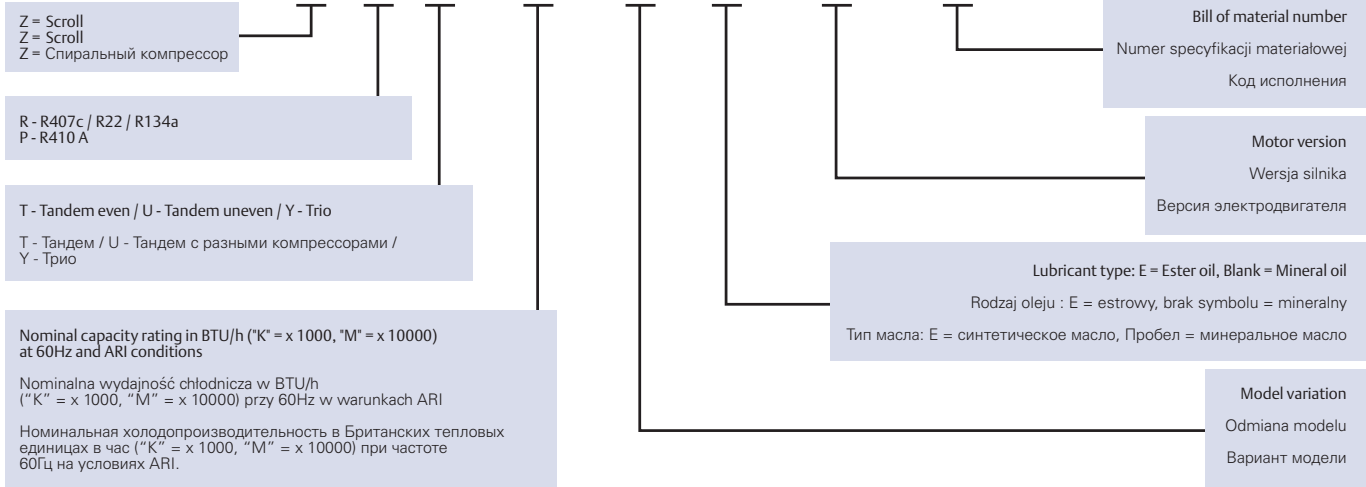
Примечание: Рабочие диапазоны указаны приблизительно, при перегреве 10K. Более подробно рабочие диапазоны показаны в программе подбора Copeland Selection Software. Рабочие диапазоны Тандемов и Трио соответствуют диапазону одиночного компрессора.

Model designation

Oznaczenie modelu

Маркировка

Z	R	T	19	M	3	E	- TWD	- 551
Z	P	Y	23	K	3	E	- PFJ	- 522
Z	R	U	380	K	3	E	- TWD	- 871



Compressor Configurations

Konfiguracja sprężarki

Исполнение компрессора

	ZR					ZP (R410A)			
	ZR18K*... ZR40K*	ZR48K*	ZR61K*... ZR81K*	ZR94K*... ZR190K*	ZR90K*... ZR380K*	ZP23K*... ZP32K*	ZP41K*... ZP83K*	ZP90K*... ZP182K*	ZP180K*... ZP385K*
Braze version Wersja z króćcami do lutowania Версия «под пайку»	X	X	X	X	X	X	X	X	X
Rotalock version Wersja z króćcami do Rotalock Версия под резьбу «Роталок»		X ⁽¹⁾	X		X				
Sight Glass Wziernik Смотровое стекло				X	X			X	X
Rotalock Version with Schraeder valve on discharge and suction fitting Wersja z króćcami do Rotalock z zaworem Schraedera na tłoczeniu i ssaniu Версия под резьбу «Роталок» с клапаном Шредера на всасывающем и нагнетательном патрубке					X				
Schraeder connection for oil fill Przyłącze Schraedera do napełniania olejem Клапан Шредера для заправки маслом				X	X			X	X

Tandem capable / Wersja dla pracy w tandemie / Версия для использования в Тандеме

Uses sight glass fitting for gas and oil equalization Wykorzystuje przyłącze wziernika do wyrównywania poziomu gazu i oleju Использование штатного смотрового стекла для присоединения уравнивательной линии по газу и маслу.				X	X			X	X
Gas equalization fitting Króćciec wyrównowywaczy poziomu gazu Соединение для уравнивательной линии по газу.		X	X				X		
Oil equalization fitting Króćciec wyrównowywaczy poziomu oleju Соединение для уравнивательной линии по маслу.		X	X				X		

(1) TFD motor only
Tylko dla silnika TFD
Только для электродвигателей TFD

Product Overview

Przegląd produktów

Обзор продукции

Model Model Модель	Compressor Data Dane sprężarki Характеристики компрессоров						Motor Versions Wersje silnika Версии электродвигателей		Configuration Konfiguracja Соединения		
	Nominal Horse Power Moc znamionowa Номинальная мощность привода	Cooling Capacity Wydatność chłodnicza Холодопроизводительность	Displacement Wydejność skokowa	Oil Quantity Ilość oleju	Gross Weight (with Packaging) Waga brutto (z opakowaniem)	Net Weight Waga netto	220/240 - 1 - 50	380/420 - 3 - 50 460 - 3 - 60	Brazing Connections Króćce do lutowania Соединения «под пайку».	Brazing Connections - Tandem Capable Króćce do lutowania - wersja dla tandemu Компрессоры для Тандема с соединениями «под пайку».	Tandem Assembly with Brazing Connections Zespół tandem z króćcami do lutowania Тандем с соединениями «под пайку».
	HP/KM/л.с.	kW/kBt ⁽¹⁾ R410A	m ³ /h	Liters	kg	kg					
Single ZR / Single ZR / Одиночный ZR											
ZP 23 K/E	1,8	5,0	4,1	1,1	30	28	PFJ	522			
ZP 26 K/E	2,2	5,4	4,4	1,1	30	28					
ZP 32 K/E	2,6	6,7	5,4	1,3	30	28					
ZP 41 K/E	3,4	8,8	6,9	1,3	31	29					
ZP 54 K/E	4,6	11,8	9,4	2,0	36	33					
ZP 61 K/E	5	13,3	9,9	2,0	43	40					
ZP 72 K/E	6	15,4	11,7	2,0	43	40					
ZP 83 K/E	7	17,7	13,4	1,7	43	40					
ZP 90 K/E	8,0	19,2	14,6	2,5	66	57					
ZP 103 K/E	9,0	22,4	16,8	3,3	69	60					
ZP 120 K/E	10	26,0	19,8	3,3	71	62					
ZP 137 K/E	12	29,3	22,1	3,3	70	61					
ZP 154 K/E	13	33,0	28,6	3,3	74	65					
ZP 182 K/E	15	39,0	28,7	3,3	75	66					
ZP 235 K/E	20	50,6	36,3	4,7	168	140	TWD	522 ⁽⁴⁾ 524 ⁽⁵⁾			
ZP 295 K/E	25	63,7	46,7	6,8	188	160					
ZP 385 K/E	30	82,0	66,7	5,6	201	176					
Tandem ZRT - Tandem Uneven ZRU - Trio ZRY / Tandem ZRT - Tandem Uneven ZRU - Trio ZRY / Тандем ZRT - Тандем с разными компрессорами ZRU – Трио ZRY											
ZPT 82 K/E	2 x 3,5	17,6	13,7	2,5	62,0	58,0	TFD	522			
ZPT 108 K/E	2 x 4	22,6	18,9	3,9	72	66					
ZPT 122 K/E	2 x 5	29,6	19,7	3,9	86	80					
ZPT 144 K/E	2 x 6	31	23,4	3,9	86	80					
ZPT 166 K/E	2 x 6,5	35	26,9	3,3	86	80					
ZPT 180 K/E ⁽³⁾	2 x 8	38	29,3	5,1	146	126					
ZPT 206 K/E ⁽³⁾	2 x 9	45	33,5	6,5	152	132					
ZPT 240 K/E ⁽³⁾	2 x 10	52	39,5	6,5	155	135					
ZPT 274 K/E ⁽³⁾	2 x 12	59	44,2	6,5	154	134					
ZPU 302 K/E ⁽³⁾	10 + 15	65	48,4	6,6	160	140					
ZPT 308 K/E ⁽³⁾	2 x 13	66	57,2	6,6	162	142					
ZPU 336 K/E ⁽³⁾	13 + 15	72	57,3	6,6	163	143					
ZPT 364 K/E ⁽³⁾	2 x 15	78	57,4	6,6	164	144					
ZPU 417 K/E ⁽³⁾	15 + 20	90	65,0	8,0	--	224			TWD	Yes	
ZPY 462 K/E ⁽³⁾	3 x 13	99	85,8	9,9	--	194	TFD				
ZPT 470 K/E ⁽³⁾	2 x 20	100	73	9,4	--	302	TWD				
ZPU 477 K/E ⁽³⁾	15 + 25	102	75	10,1	--	248					
ZPU 530 K/E ⁽³⁾	20 + 25	113	83	11,5	--	322	TFD				
ZPY 546 K/E ⁽³⁾	3 x 15	116	86	9,9	--	217					
ZPT 590 K/E ⁽³⁾	2 x 25	126	93	14	--	342	TWD				
ZPU 680 K/E ⁽³⁾	25 + 30	144	113	12	--	358					
ZPY 705 K/E ⁽³⁾	3 x 20	150	109	14	--	453					
ZPT 770 K/E ⁽³⁾	2 x 30	162	133	11	--	374					
ZPY 885 K/E ⁽³⁾	3 x 25	188	140	20	--	513					
ZPY 115 M/E ⁽³⁾	3 x 30	242	200	17	--	561					

⁽¹⁾ EN 12900: Evaporating 5°C, Condensing 50°C, Superheat 10K, Subcooling 0K
 Parowanie 5°C, Skraplanie 50°C, Przegrzanie 10K, Dochłodzenie 0K
 Кипение 5°C, Конденсация 50°C, Перегрев 10K, Переохлаждение 0K

⁽²⁾ TFD motor only
 Tylko silnik TFD
 Только для электродвигателей TFD

⁽³⁾ Tandem / Trio assemblies by system manufacturers.
 Copeland can provide full technical support.

Zespoły Tandem/ Trio - dostawa producenta systemu.
 Copeland może zapewnić pełne wsparcie techniczne.

Тандем / Трио собирается производителями системы на месте.
 «Копланд» обеспечивает полную техническую поддержку

⁽⁴⁾ 115/230 V AC Motor protection module
 Moduł zabezpieczenia silnika
 Питающее напряжение модуля защиты электродвигателя

⁽⁵⁾ 24 V AC Motor protection module
 Moduł zabezpieczenia silnika
 Питающее напряжение модуля защиты электродвигателя

⁽⁶⁾ For other voltage contact Copeland representative
 Informacji odnośnie innych napięć udziela przedstawiciel Copeland
 Для получения информации о других напряжениях обратитесь в представительство Copeland

Product Overview

Przegląd produktów

Обзор продукции

Model Model Модель	Compressor Data Dane sprężarki Характеристики компрессоров								Motor Versions ⁽⁹⁾ Wersje silnika Версии электродвигателей		Configuration Konfiguracja Соединения						
	Nominal Horse Power Moc znamionowa Номинальная мощность привода	Cooling Capacity Wydatność chłodnicza Холодопроизводительность			Displacement Wydatność skokowa	Oil Quantity Ilość oleju	Gross Weight (with Packaging) Waga brutto (z opakowaniem)	Net Weight Waga netto	220/240 - 1 - 50	380/420 - 3 - 50 460 - 3 - 60	Brazing Connections Krośce do lutowania Соединения «под пайку».	Brazing Connections - Tandem Capable Krośce do lutowania - wersja dla tandemu Компрессоры для Тандема с соединениями «под пайку».	Rotolock Connections Krośce do Rotalock Соединения «Роталок».	Rotolock Connections - Tandem Capable Krośce do Rotalock - wersja dla tandemu Компрессоры для Тандема с соединениями «Роталок».	Tandem Assembly with Brazing Connections Zespół tandem z kroścami do lutowania Тандем с соединениями «под пайку».		
HP/KW/ л.с.	KW/kBT ⁽²⁾ R407C	KW/kBT ⁽²⁾ R134a	KW/kBT ⁽¹⁾ R22	m ³ /h	Liters	kg	kg										
Single ZR																	
ZR 18 K/E	1,5	3,8	2,5	4,4	4,4	0,7	21	19	PFJ	TFD	522						
ZR 22 K/E	1,8	4,6	3,2	5,4	5,3	1,0	26	24			522						
ZR 28 K/E	2,5	5,9	4,2	7,0	6,8	1,0	27	25			512 ⁽⁴⁾⁽⁸⁾						
ZR 34 K/E	3	7,0	4,9	8,3	8,0	1,1	30	28									
ZR 40 K/E	3,5	8,2	5,7	9,8	9,4	1,1	31	28									
ZR 48 K/E	4	10,2	6,9	11,9	11,5	1,4	33	31									
ZR 61 K/E	5	12,5	8,9	14,5	14,4	1,9	41	38			PFZ	522	422 ⁽⁵⁾	523 ⁽⁵⁾			
ZR 72 K/E	6	14,8	10,5	17,6	17,0	1,7	44	40									
ZR 81 K/E	6,5	16,7	11,8	19,9	19,2	1,7	45	41									
ZR 94 K/E	8,0	19,8	-	23,4	22,1	2,5	66	57									
ZR 108 K/E	9	22,0	-	26,7	24,9	3,3	69	60									
ZR 125 K/E	10	26,0	-	30,7	29,1	3,3	71	62						425			
ZR 144 K/E	12	30,0	-	34,8	33,1	3,3	70	61									
ZR 160 K/E	13	32,2	-	37,4	36,4	3,3	74	65									
ZR 190 K/E	15	40,0	-	45,0	43,4	3,3	75	66									
ZR 250 K/E	20	52,2	35,4	60,0	56,6	4,7	168	140									
ZR 310 K/E	25	65,0	43,8	74,2	71,4	6,8	188	160	TWD	522 ⁽⁶⁾		523 ⁽⁶⁾					
ZR 380 K/E	30	81,7	55,4	92,0	87,5	6,3	201	176		524 ⁽⁷⁾		525 ⁽⁷⁾					
Tandem ZRT - Tandem Uneven ZRU - Trio ZRY																	
ZRT 96 K3/E	2 x 4	20,4	13,6	23,5	23,4	3,2	89	72	TFD						522		
ZRT 122 K3/E	2 x 5	24,9	17,7	29,0	28,8	3,2	91	86									
ZRT 144 KC/E	2 x 6	29,5	20,9	35,2	34,0	3,2	93	90									
ZRT 162 KC/E	2 x 6.5	33,4	23,5	39,8	38,5	3,4	96	92									
ZRT 188 K/E ⁽³⁾	2 x 8	39,6	-	46,3	44,2	5,1	146	126									
ZRT 216 K/E ⁽³⁾	2 x 9	44	-	53	50	6,5	152	132									
ZRT 250 K/E ⁽³⁾	2 x 10	52,0	-	60,7	58,2	6,5	155	135									
ZRT 288 K/E ⁽³⁾	2 x 12	60	-	69	66	6,5	154	134									
ZRU 315 K/E ⁽³⁾	10 + 15	66,0	-	74,9	72,4	6,6	160	140									
ZRT 320 K/E ⁽³⁾	2 x 13	64	-	74	73	6,6	162	142									
ZRU 350 K/E ⁽³⁾	13 + 15	72,2	-	81,6	79,7	6,6	163	143									
ZRT 380 K/E ⁽³⁾	2 x 15	80	-	89	87	6,6	164	144									
ZRU 440 K/E ⁽³⁾	15 + 20	91	-	104	100	8	--	221		TWD							
ZRY 480 K/E ⁽³⁾	3 x 13	96	-	111	108	9,8	--	229		TFD						Yes	
ZRT 500 K/E ⁽³⁾	2 x 20	103	70	118	113	9,4	--	302									
ZRU 500 K/E ⁽³⁾	15 + 25	104	-	118	115	10	--	248		TWD							
ZRU 560 K/E ⁽³⁾	20 + 25	116	78	133	128	12	--	322									
ZRY 570 K/E ⁽³⁾	3 x 15	119	-	134	130	9,9	--	217	TFD								
ZRT 620 K/E ⁽³⁾	2 x 25	129	87	148	143	14	--	342									
ZRU 690 K/E ⁽³⁾	25 + 30	145	98	165	159	13	--	358									
ZRY 750 K/E ⁽³⁾	3 x 20	154	105	177	170	14,1	--	455	TWD								
ZRT 760 K/E ⁽³⁾	2 x 30	162	110	184	175	12,6	--	374									
ZRY 930 K/E ⁽³⁾	3 x 25	192	129	219	214	20,4	--	515									
ZRY 114 M/E ⁽³⁾	3 x 30	241	164	272	262	18,9	--	563									

⁽¹⁾ ARI: Evaporating 7.2°C, Condensing 54.4°C, Superheat 11K, Subcooling 8.3K
Parowanie 7,2°C, Skraplanie 54,4°C, Przewrzenie 11K, Dochłodzenie 8,3K
Кипение 7,2°C, Конденсация 54,4°C, Перегрев 11K, Переохлаждение 8,3K

⁽²⁾ EN 12900: Evaporating 5°C, Condensing 50°C, Superheat 10K, Subcooling 0K (-R407C Dew)
Parowanie 5°C, Skraplanie 50°C, Przewrzenie 10K, Dochłodzenie 0K (-R407C Punkt rosy)
Кипение 5°C, Конденсация 50°C, Перегрев 10K, Переохлаждение 0K (точка росы для R407C)

⁽³⁾ Tandem/ Trio assemblies by system manufacturers. Copeland can provide full technical support.
Zespoły Tandem/Trio - dostawa producenta systemu. Copeland może zapewnić pełne wsparcie techniczne.
Тандем / Трио собирается производителями системы на месте. «Копланд» обеспечивает полную техническую поддержку

⁽⁴⁾ TFD & PFJ motors only
Tylko silniki TFD i PFJ

⁽⁵⁾ TFD motor only
Tylko silnik TFD
Только для электродвигателей TFD

⁽⁶⁾ 115/230 V AC Motor protection module
Moduł zabezpieczenia silnika
Питающее напряжение модуля защиты электродвигателя

⁽⁷⁾ 24 V AC Motor protection module
Moduł zabezpieczenia silnika
Питающее напряжение модуля защиты электродвигателя

⁽⁸⁾ 512 Three foots mounting model
Model z zamocowaniem 3 - punktowym
Модель с монтажным основанием, имеющим три опоры

⁽⁹⁾ For other voltage contact Copeland representative
Informacji o innych napięciach udziela przedstawiciel Copeland
Для получения информации о других напряжениях обратитесь в представительство Copeland

Compressor Sprężarka Компрессор	Condensing Temp. Temp Skraplania Температура конденсации °C	Evaporating Temperature Temperatura parowania °C Температура кипения									
		-20	-15	-10	-5	0	5	7	10	12.5	
ZP23K3E-TFD	Q	30	2.34	2.95	3.65	4.50	5.50	6.60	7.10	7.85	8.50
		40	2.01	2.55	3.20	3.95	4.85	5.80	6.25	6.95	7.50
		50			2.69	3.35	4.10	5.00	5.35	5.95	6.50
	P	30	1.09	1.13	1.14	1.13	1.11	1.10	1.10	1.11	1.12
		40	1.39	1.42	1.43	1.43	1.42	1.43	1.44	1.46	1.48
		50			1.84	1.83	1.83	1.84	1.86	1.88	1.92
ZP26K3E-TFD	Q	30	2.60	3.25	4.00	4.90	5.95	7.10	7.65	8.45	9.20
		40	2.24	2.83	3.50	4.30	5.25	6.30	6.80	7.50	8.20
		50			2.95	3.65	4.50	5.45	5.85	6.50	7.10
	P	30	1.40	1.33	1.28	1.24	1.20	1.16	1.15	1.12	1.10
		40	1.90	1.80	1.72	1.65	1.59	1.54	1.52	1.50	1.47
		50			2.30	2.20	2.11	2.04	2.01	1.97	1.94
ZP32K3E-TFD	Q	30	3.20	4.25	5.40	6.60	7.90	9.20	9.70	10.50	11.10
		40	2.49	3.45	4.50	5.65	6.80	8.00	8.50	9.20	9.75
		50			3.50	4.55	5.65	6.75	7.15	7.80	8.35
	P	30	1.61	1.58	1.53	1.49	1.44	1.40	1.39	1.37	1.36
		40	2.11	2.06	2.00	1.94	1.89	1.84	1.82	1.80	1.79
		50			2.65	2.56	2.48	2.40	2.38	2.35	2.32
ZP41K3E-TFD	Q	30	4.30	5.35	6.60	8.05	9.70	11.60	12.45	13.75	14.95
		40	3.65	4.60	5.75	7.05	8.50	10.25	11.00	12.20	13.30
		50			4.80	5.95	7.25	8.80	9.45	10.55	11.50
	P	30	1.90	1.90	1.89	1.87	1.84	1.81	1.79	1.77	1.75
		40	2.40	2.40	2.39	2.38	2.36	2.34	2.32	2.31	2.29
		50			3.05	3.03	3.00	2.98	2.96	2.95	2.93
ZP54K3E-TFD	Q	30	5.95	7.30	8.90	10.70	12.80	15.20	16.20	17.90	19.40
		40	5.10	6.40	7.85	9.50	11.40	13.55	14.45	15.90	17.30
		50			6.55	8.10	9.85	11.75	12.60	13.90	15.10
	P	30	2.51	2.50	2.47	2.44	2.41	2.38	2.37	2.36	2.36
		40	3.31	3.26	3.21	3.16	3.12	3.10	3.10	3.10	3.12
		50			4.26	4.14	4.05	3.98	3.97	3.95	3.96
ZP61KCE-TFD	Q	30	6.10	7.80	9.65	11.75	14.15	16.90	18.10	20.00	21.70
		40	4.80	6.50	8.35	10.35	12.60	15.20	16.30	18.10	19.70
		50			6.70	8.60	10.70	13.05	14.10	15.70	17.20
	P	30	3.25	3.22	3.18	3.13	3.09	3.04	3.02	2.99	2.96
		40	3.96	3.91	3.86	3.80	3.74	3.67	3.64	3.59	3.55
		50			4.68	4.62	4.54	4.45	4.42	4.36	4.30
ZP72KCE-TFD	Q	30	7.65	9.50	11.60	14.05	16.80	20.00	21.40	23.60	25.60
		40	6.60	8.30	10.20	12.40	14.90	17.80	19.10	21.10	22.90
		50			8.65	10.55	12.80	15.40	16.50	18.30	19.90
	P	30	3.13	3.14	3.15	3.16	3.18	3.21	3.22	3.25	3.27
		40	3.93	3.95	3.96	3.97	3.98	3.99	4.00	4.01	4.02
		50			4.99	5.00	5.00	5.00	5.00	5.00	5.00
ZP83KCE-TFD	Q	30	8.75	10.90	13.35	16.10	19.20	22.80	24.40	26.90	29.20
		40	7.45	9.40	11.60	14.15	17.10	20.40	21.90	24.20	26.30
		50			9.75	12.05	14.65	17.70	19.00	21.10	23.10
	P	30	3.45	3.48	3.52	3.55	3.60	3.67	3.71	3.77	3.83
		40	4.44	4.47	4.49	4.51	4.55	4.59	4.62	4.66	4.71
		50			5.75	5.75	5.75	5.80	5.80	5.80	5.85

Q(kW/kВт)= Capacity / Wydajność chłodnicza / Холодопроизводительность
P(kW/kВт)= Power Input / Pobór mocy / Потребляемая мощность

Operating Conditions / Warunki robocze / Рабочие условия

10K Suction Superheat / Przegrzanie na ssaniu / Перегрев на всасывании 10K

0K Liquid subcooling / Dochłodzenie ciekłego czynnika / Переохлаждение жидкости 0K

Tandem Assembly Zespół Tandem Тандем в сборе	Condensing Temp. Temp Skraplania Температура конденсации	°C	Evaporating Temperature Temperatura parowania °C Температура кипения								
			-20	-15	-10	-5	0	5	7	10	12.5
ZP90KCE-TFD	Q	30	9.30	11.75	14.50	17.60	21.00	24.90	26.50	29.20	31.50
		40	7.65	9.95	12.50	15.40	18.70	22.30	23.90	26.40	28.60
		50			10.30	12.90	15.90	19.20	20.70	23.00	25.00
	P	30	3.96	3.96	3.95	3.94	3.96	4.01	4.04	4.09	4.16
		40	5.05	5.05	5.05	5.00	4.99	4.99	5.00	5.05	5.05
		50			6.45	6.40	6.35	6.30	6.30	6.30	6.30
ZP103KCE-TFD	Q	30	10.80	13.50	16.60	20.20	24.30	28.90	31.00	34.00	37.00
		40	9.05	11.70	14.60	17.90	21.60	25.80	27.60	30.50	33.00
		50			12.10	15.20	18.60	22.40	24.00	26.60	28.80
	P	30	4.52	4.53	4.52	4.51	4.51	4.56	4.59	4.66	4.73
		40	5.75	5.70	5.65	5.65	5.65	5.65	5.70	5.75	5.85
		50			7.25	7.15	7.05	7.05	7.05	7.10	7.15
ZP120KCE-TFD	Q	30	12.85	16.10	19.70	23.80	28.40	33.50	36.00	39.50	42.50
		40	10.65	13.65	17.10	21.00	25.30	30.00	32.50	35.50	38.50
		50			14.15	17.60	21.60	26.00	27.90	31.00	33.50
	P	30	5.20	5.20	5.20	5.15	5.20	5.25	5.30	5.35	5.45
		40	6.65	6.65	6.60	6.55	6.55	6.55	6.55	6.60	6.65
		50			8.45	8.40	8.30	8.25	8.25	8.25	8.25
ZP137KCE-TFD	Q	30	14.65	18.30	22.30	26.90	32.00	38.00	40.00	44.00	47.50
		40	12.20	15.50	19.40	23.70	28.50	34.00	36.50	40.00	43.50
		50			16.10	19.90	24.30	29.30	31.50	35.00	38.00
	P	30	6.15	6.15	6.15	6.15	6.15	6.20	6.25	6.35	6.45
		40	7.70	7.70	7.65	7.65	7.60	7.60	7.60	7.65	7.70
		50			9.65	9.55	9.50	9.45	9.45	9.40	9.40
ZP154KCE-TFD <small>Preliminary Data Dane wstępne Предварительные данные</small>	Q	30	16.60	20.40	24.70	29.70	35.50	42.00	44.50	49.00	53.00
		40	14.35	17.90	21.90	26.60	32.00	38.00	40.50	44.50	48.00
		50			18.80	22.90	27.70	33.00	35.50	39.00	42.50
	P	30	6.55	6.65	6.65	6.70	6.75	6.90	7.00	7.20	7.40
		40	7.95	8.15	8.25	8.25	8.25	8.30	8.35	8.45	8.55
		50			10.10	10.20	10.30	10.30	10.30	10.30	10.40
ZP182KCE-TFD <small>Preliminary Data Dane wstępne Предварительные данные</small>	Q	30	19.60	24.00	29.20	35.00	41.50	49.50	52.50	58.00	62.50
		40	17.00	21.10	25.90	31.50	37.50	44.50	47.50	52.50	57.00
		50			22.20	27.10	32.50	39.00	42.00	46.50	50.50
	P	30	7.75	7.85	7.85	7.90	8.00	8.15	8.30	8.50	8.75
		40	9.40	9.60	9.70	9.75	9.75	9.80	9.85	9.95	10.10
		50			12.00	12.10	12.20	12.20	12.20	12.20	12.20
ZP235KCE-TWD	Q	30	24.40	30.50	37.50	46.00	55.50	66.00	71.00	78.50	85.00
		40	21.00	26.50	33.00	40.50	49.00	58.50	63.00	69.50	76.00
		50			28.10	34.50	42.00	50.50	54.50	60.50	66.00
	P	30	10.10	10.30	10.40	10.50	10.70	10.90	10.90	11.10	11.20
		40	12.40	12.40	12.50	12.70	12.80	13.00	13.10	13.20	13.30
		50			15.50	15.60	15.70	15.90	15.90	16.10	16.20
ZP295KCE-TWD	Q	30	31.50	39.00	47.50	57.50	69.00	82.00	88.00	97.00	105.50
		40	27.50	34.00	42.00	51.00	61.50	73.50	78.50	87.00	94.50
		50			36.00	44.00	53.00	63.50	68.50	75.50	82.50
	P	30	12.50	12.70	12.90	13.00	13.20	13.40	13.50	13.70	13.80
		40	15.40	15.50	15.60	15.80	15.90	16.10	16.20	16.40	16.50
		50			19.30	19.40	19.50	19.60	19.70	19.80	19.90
ZP385KCE-TWD	Q	30	40.00	49.50	61.00	74.00	89.50	107.0	114.5	126.5	137.5
		40	35.00	43.50	54.00	66.00	79.50	95.00	102.0	113.0	123.0
		50			46.50	56.50	68.50	82.50	88.50	98.00	107.0
	P	30	16.20	16.40	16.50	16.80	17.10	17.40	17.60	17.80	18.00
		40	20.40	20.30	20.40	20.50	20.70	20.90	21.10	21.30	21.50
		50			25.40	25.30	25.40	25.60	25.70	25.90	26.10

Q(kW/kВт)= Capacity / Wydajność chłodnicza / Холодопроизводительность
P(kW/kВт)= Power Input / Pobór mocy / Потребляемая мощность

Operating Conditions / Warunki robocze / Рабочие условия
10K Suction Superheat / Przegrzanie na ssaniu / Перегрев на всасывании 10K
0K Liquid subcooling / Dochłodzenie ciekłego czynnika / Переохлаждение жидкости 0K

50Hz | 50Гц

Compressor Sprężarka Компрессор	Condensing Temp. Temp Skraplania Температура конденсации	°C	Evaporating Temperature Temperatura parowania °C Температура кипения									
			-20	-15	-10	-5	0	5	7	10	12.5	
ZR18K4E-PFJ	Q	30	1.63	2.06	2.57	3.15	3.85	4.70	5.05	5.65	6.15	
		40	1.38	1.78	2.26	2.82	3.45	4.20	4.55	5.10	5.60	
		50			1.91	2.42	3.00	3.70	4.00	4.50	4.95	
	Single phase only Tylko jednofazowy Только однофазный	P	30	0.79	0.78	0.79	0.80	0.80	0.81	0.81	0.81	0.81
			40	1.00	0.99	0.99	0.99	1.00	1.00	1.00	1.01	1.01
			50			1.26	1.25	1.25	1.25	1.25	1.25	1.25
ZR22K3E-TFD	Q	30	1.89	2.39	3.00	3.75	4.65	5.65	6.10	6.80	7.45	
		40	1.61	2.08	2.67	3.40	4.20	5.15	5.60	6.25	6.85	
		50			2.28	2.90	3.65	4.55	4.90	5.55	6.05	
	P	30	0.95	0.94	0.94	0.94	0.93	0.92	0.92	0.91	0.90	
		40	1.21	1.21	1.21	1.21	1.20	1.19	1.18	1.17	1.15	
		50			1.56	1.56	1.55	1.53	1.52	1.50	1.48	
ZR28K3E-TFD	Q	30	2.34	3.05	3.85	4.90	6.05	7.35	7.90	8.85	9.60	
		40	2.09	2.70	3.45	4.40	5.45	6.70	7.25	8.10	8.85	
		50			2.95	3.80	4.75	5.90	6.35	7.15	7.85	
	P	30	1.22	1.21	1.21	1.20	1.20	1.18	1.18	1.16	1.15	
		40	1.55	1.56	1.56	1.56	1.55	1.53	1.52	1.50	1.48	
		50			2.00	2.00	1.99	1.97	1.95	1.93	1.90	
ZR34K3E-TFD	Q	30	2.90	3.75	4.70	5.85	7.20	8.75	9.40	10.50	11.50	
		40	2.47	3.25	4.15	5.20	6.45	7.90	8.55	9.55	10.50	
		50			3.50	4.50	5.65	6.95	7.55	8.50	9.35	
	P	30	1.43	1.42	1.41	1.41	1.40	1.38	1.38	1.36	1.34	
		40	1.83	1.83	1.83	1.83	1.82	1.80	1.78	1.76	1.74	
		50			2.36	2.36	2.35	2.32	2.30	2.27	2.24	
ZR40K3E-TFD	Q	30	3.30	4.25	5.45	6.80	8.40	10.25	11.05	12.30	13.45	
		40	2.89	3.75	4.85	6.15	7.65	9.35	10.10	11.30	12.35	
		50			4.15	5.30	6.65	8.20	8.90	10.00	11.00	
	P	30	1.68	1.67	1.67	1.66	1.65	1.64	1.63	1.61	1.59	
		40	2.15	2.15	2.15	2.15	2.14	2.11	2.10	2.07	2.04	
		50			2.76	2.76	2.75	2.71	2.69	2.66	2.62	
ZR48K3E-TFD	Q	30	4.35	5.50	6.90	8.55	10.45	12.70	13.65	15.30	16.70	
		40	3.75	4.85	6.10	7.65	9.40	11.45	12.35	13.80	15.10	
		50			5.30	6.65	8.25	10.10	10.95	12.30	13.50	
	P	30	2.14	2.13	2.11	2.09	2.05	2.00	1.97	1.92	1.87	
		40	2.66	2.64	2.63	2.61	2.59	2.56	2.55	2.52	2.49	
		50			3.30	3.29	3.27	3.25	3.25	3.23	3.21	
ZR61KCE-TFD	Q	30	4.85	6.40	8.20	10.30	12.80	15.70	16.90	19.00	20.80	
		40	4.15	5.60	7.25	9.20	11.50	14.15	15.30	17.20	18.90	
		50			6.20	7.95	10.05	12.45	13.50	15.20	16.80	
	P	30	2.44	2.46	2.48	2.49	2.52	2.58	2.61	2.68	2.76	
		40	3.03	3.10	3.14	3.16	3.18	3.21	3.22	3.26	3.30	
		50			3.92	3.97	4.00	4.02	4.03	4.05	4.07	
ZR72KCE-TFD	Q	30	6.40	8.20	10.35	12.80	15.60	18.90	20.30	22.60	24.70	
		40	5.30	7.00	9.00	11.25	13.85	16.80	18.20	20.30	22.20	
		50			7.60	9.65	12.05	14.75	16.00	17.90	19.60	
	P	30	2.82	2.86	2.89	2.90	2.92	2.95	2.97	3.01	3.05	
		40	3.55	3.62	3.66	3.67	3.68	3.69	3.70	3.71	3.73	
		50			4.59	4.63	4.65	4.66	4.66	4.66	4.66	
ZR81KCE-TFD	Q	30	6.85	8.95	11.35	14.10	17.30	20.90	22.60	25.20	27.60	
		40	5.75	7.80	10.05	12.65	15.60	19.00	20.60	23.00	25.30	
		50			8.55	10.90	13.60	16.70	18.10	20.40	22.40	
	P	30	3.12	3.16	3.19	3.22	3.26	3.31	3.34	3.39	3.44	
		40	4.01	4.05	4.07	4.09	4.12	4.17	4.19	4.24	4.28	
		50			5.25	5.25	5.25	5.25	5.30	5.30	5.35	

Q(kW/kВт) = Capacity / Wydajność chłodnicza / Холодопроизводительность
 P(kW/kВт) = Power Input / Pobór mocy / Потребляемая мощность

Operating Conditions / Warunki robocze / Рабочие условия
 10K Suction Superheat / Przegrzanie na ssaniu / Перегрев на всасывании 10K
 0K Liquid subcooling / Dochłodzenie cieplego czynnika / Переохлаждение жидкости 0K

50Hz | 50Гц

Compressor Sprężarka Компрессор	Condensing Temp. Temp Skraplania Температура конденсации	°C	Evaporating Temperature Temperatura parowania °C Температура кипения								
			-20	-15	-10	-5	0	5	7	10	12.5
ZR94KCE-TFD	Q	30	8.55	10.95	13.70	16.90	20.50	24.70	26.50	29.40	32.00
		40	7.10	9.45	12.05	15.10	18.50	22.40	24.10	26.90	29.30
		50			10.15	12.95	16.10	19.80	21.30	23.90	26.20
	P	30	3.95	3.98	3.99	4.01	4.04	4.10	4.13	4.20	4.27
		40	4.91	4.95	4.97	4.98	4.99	5.00	5.05	5.10	5.10
		50			6.20	6.20	6.20	6.20	6.20	6.25	6.25
ZR108KCE-TFD	Q	30	9.80	12.35	15.30	18.80	23.00	27.90	30.00	33.50	37.00
		40	8.60	11.00	13.75	16.90	20.60	25.00	26.90	30.00	33.00
		50			11.95	14.85	18.20	22.00	23.80	26.60	29.10
	P	30	4.35	4.39	4.42	4.45	4.50	4.60	4.66	4.76	4.88
		40	5.30	5.40	5.45	5.45	5.50	5.55	5.60	5.70	5.75
		50			6.80	6.80	6.85	6.85	6.90	6.90	6.95
ZR125KCE-TFD	Q	30	11.40	14.45	18.00	22.10	27.10	33.00	35.50	40.00	44.00
		40	9.85	12.80	16.10	19.90	24.30	29.50	32.00	35.50	39.00
		50			14.00	17.50	21.40	26.10	28.10	31.50	34.50
	P	30	5.10	5.15	5.20	5.25	5.35	5.45	5.55	5.60	5.70
		40	6.35	6.40	6.45	6.55	6.60	6.65	6.70	6.75	6.80
		50			8.05	8.10	8.15	8.20	8.25	8.25	8.30
ZR144KCE-TFD	Q	30	13.45	17.00	21.50	27.20	33.50	41.00	44.50	49.50	53.50
		40	12.30	14.90	18.50	23.00	28.30	34.50	37.00	41.00	45.00
		50			16.40	20.20	24.70	29.90	32.00	35.50	39.00
	P	30	5.75	5.85	6.00	6.20	6.45	6.70	6.80	6.90	7.00
		40	7.20	7.15	7.25	7.35	7.45	7.60	7.65	7.70	7.70
		50			9.05	9.10	9.15	9.25	9.25	9.25	9.25
ZR160KCE-TFD <small>Preliminary Data Dane wstępne Предварительные данные</small>	Q	30	10.40	15.00	20.50	26.70	33.50	41.00	44.00	49.00	53.50
		40	8.35	12.50	17.50	23.30	29.80	37.00	40.00	45.00	49.00
		50			14.20	19.40	25.50	32.00	35.00	39.50	43.50
	P	30	6.35	6.50	6.55	6.65	6.80	7.00	7.15	7.35	7.60
		40	7.90	8.10	8.20	8.25	8.35	8.50	8.55	8.75	8.90
		50			10.20	10.30	10.30	10.40	10.50	10.60	10.70
ZR190KCE-TFD <small>Preliminary Data Dane wstępne Предварительные данные</small>	Q	30	12.50	18.10	24.70	32.00	40.50	49.50	53.50	59.50	64.50
		40	10.00	15.10	21.10	28.10	36.00	44.50	48.50	54.00	59.00
		50			17.10	23.40	30.50	39.00	42.50	48.00	52.50
	P	30	7.65	7.85	7.95	8.05	8.20	8.45	8.60	8.90	9.20
		40	9.55	9.75	9.90	9.95	10.10	10.20	10.30	10.50	10.70
		50			12.30	12.40	12.50	12.60	12.60	12.70	12.80
ZR250KCE-TWD	Q	30	23.30	29.30	36.50	45.00	54.50	66.00	70.50	78.50	85.50
		40	20.10	25.70	32.00	40.00	49.00	59.50	64.00	71.50	78.00
		50			27.50	34.50	42.50	52.00	56.50	63.00	69.50
	P	30	9.95	10.00	10.20	10.30	10.30	10.30	10.20	10.10	9.90
		40	12.50	12.50	12.60	12.70	12.90	13.00	13.00	13.00	13.00
		50			15.90	15.90	16.10	16.30	16.30	16.40	16.50
ZR310KCE-TWD	Q	30	28.50	36.50	46.00	57.00	69.50	84.50	91.00	101.5	111.0
		40	24.00	31.00	39.50	49.50	61.50	75.00	81.00	90.50	99.50
		50			33.50	42.50	53.00	65.00	70.50	79.00	87.00
	P	30	12.30	12.50	12.70	12.90	13.20	13.50	13.70	13.90	14.10
		40	15.60	15.60	15.70	15.80	16.00	16.30	16.40	16.60	16.80
		50			19.90	19.90	20.00	20.20	20.20	20.40	20.50
ZR380KCE-TWD	Q	30	34.00	44.00	56.00	69.00	85.00	104.0	112.5	126.0	139.0
		40	28.00	38.00	49.00	61.50	76.00	93.00	100.5	113.0	124.5
		50			41.00	53.00	66.00	81.50	88.50	99.50	109.5
	P	30	14.60	14.80	14.90	15.20	15.50	16.00	16.20	16.60	17.10
		40	18.30	18.60	18.80	18.90	19.10	19.40	19.50	19.80	20.00
		50			23.50	23.70	23.90	24.10	24.10	24.30	24.40

Q(kW/kBt)= Capacity / Wydajność chłodnicza / Холодопроизводительность
 P(kW/kBt)= Power Input / Pobór mocy / Потребляемая мощность

Operating Conditions / Warunki robocze / Рабочие условия
 10K Suction Superheat / Przegrzanie na ssaniu / Перегрев на всасывании 10K
 0K Liquid subcooling / Dochłodzenie cieplego czynnika / Переохлаждение жидкости 0K

50Hz | 50Гц

Tandem Assembly Zespół Tandem Тандем в сборе	Condensing Temp. Temp Skraplania Температура конденсации	°C	Evaporating Temperature Temperatura parowania °C Температура кипения								
			-20	-15	-10	-5	0	5	7	10	12.5
ZRT96K3E-TFD	Q	30	9.30	11.85	14.80	18.20	22.20	26.70	28.70	32.00	35.00
		40	8.00	10.35	13.10	16.20	19.90	24.10	26.00	29.00	31.50
		50			11.15	13.95	17.20	21.00	22.70	25.40	27.90
	P	30	4.76	4.77	4.75	4.70	4.61	4.48	4.41	4.30	4.18
		40	5.80	5.80	5.80	5.80	5.70	5.60	5.55	5.45	5.35
		50			7.10	7.05	7.00	6.95	6.90	6.80	6.75
ZRT122KCE-TFD	Q	30	10.75	13.95	17.80	22.30	27.50	33.50	36.00	40.00	
		40	9.25	12.05	15.50	19.60	24.40	29.90	32.50	36.00	39.50
		50			13.25	16.80	21.00	26.00	28.10	31.50	35.00
	P	30	5.20	5.25	5.30	5.40	5.45	5.55	5.60	5.70	
		40	6.45	6.60	6.65	6.75	6.80	6.85	6.85	6.85	6.90
		50			8.20	8.35	8.45	8.50	8.50	8.50	8.50
ZRT144KCE-TFD	Q	30	13.80	17.50	22.00	27.10	33.00	40.50	43.50	48.50	53.00
		40	11.30	15.00	19.20	24.00	29.40	35.50	38.50	43.00	46.50
		50			16.00	20.40	25.30	31.00	33.50	37.00	40.50
	P	30	6.05	6.15	6.15	6.20	6.25	6.30	6.35	6.40	6.50
		40	7.55	7.70	7.75	7.80	7.80	7.85	7.85	7.85	7.90
		50			9.70	9.75	9.80	9.80	9.80	9.80	9.85
ZRT162KCE-TFD	Q	30	15.00	19.50	24.50	30.50	37.00	45.00	48.50	54.00	59.00
		40	12.50	16.80	21.50	26.90	33.00	40.50	43.50	49.00	53.50
		50			18.10	22.90	28.50	35.00	38.00	42.50	47.00
	P	30	6.70	6.80	6.85	6.90	7.00	7.10	7.15	7.30	7.40
		40	8.60	8.65	8.70	8.70	8.80	8.90	8.95	9.05	9.15
		50			11.10	11.10	11.10	11.20	11.20	11.30	11.30
ZRT188KCE-TFD <small>Preliminary Data Dane wstępne Предварительные данные</small>	Q	30	18.60	24.30	30.50	37.00	45.00	53.50	57.50		
		40	15.50	20.90	26.60	33.00	40.00	48.00	51.50	57.00	
		50			21.80	27.70	34.00	41.50	45.00	50.00	
	P	30	8.55	8.50	8.55	8.60	8.70	8.80	8.80		
		40	10.40	10.50	10.50	10.60	10.70	10.70	10.60	10.50	
		50			12.90	13.20	13.30	13.30	13.30	13.20	13.10
ZRT216KCE-TFD <small>Preliminary Data Dane wstępne Предварительные данные</small>	Q	30	20.70	26.90	33.50	41.00	49.50	58.50	63.00		
		40	17.40	23.20	29.40	36.00	44.00	52.50	56.50	62.50	
		50			24.30	30.50	37.50	45.50	49.00	55.00	
	P	30	9.70	9.65	9.65	9.75	9.85	9.95	9.95		
		40	11.50	11.60	11.70	11.70	11.80	11.80	11.70	11.60	
		50			14.00	14.20	14.40	14.40	14.30	14.20	
ZRT250KCE-TFD <small>Preliminary Data Dane wstępne Предварительные данные</small>	Q	30	25.30	32.50	40.50	49.00	59.00	70.00	74.50		
		40	21.40	28.20	35.50	43.50	52.50	62.50	67.00	74.00	
		50			29.50	37.00	45.50	54.50	58.50	65.00	
	P	30	11.10	11.00	11.00	11.10	11.30	11.40	11.40		
		40	13.50	13.60	13.70	13.80	13.90	13.90	13.80	13.70	
		50			16.90	17.20	17.30	17.30	17.30	17.10	
ZRT288KCE-TFD <small>Preliminary Data Dane wstępne Предварительные данные</small>	Q	30	28.90	36.50	46.00	57.50	71.00	85.50	92.00		
		40	26.00	32.00	39.50	49.00	60.00	72.00	77.50	86.00	
		50			34.50	42.50	52.00	62.50	67.00	74.00	
	P	30	12.20	12.40	12.70	13.10	13.50	13.90	14.10		
		40	15.20	15.20	15.30	15.50	15.80	16.00	16.00	16.10	
		50			19.10	19.20	19.40	19.40	19.50	19.50	
ZRU315KCE-TFD <small>Preliminary Data Dane wstępne Предварительные данные</small>	Q	30	26.70	36.00	46.50	59.00	72.50	88.50	95.00		
		40	22.00	30.50	40.00	51.50	64.50	79.00	85.00	95.00	
		50			33.00	43.50	55.00	68.50	74.00	83.00	
	P	30	13.70	13.90	14.00	14.20	14.50	14.90	15.10		
		40	16.90	17.20	17.30	17.50	17.60	17.90	18.00	18.30	
		50			21.50	21.60	21.70	21.80	21.90	22.10	
ZRT320K3E-TWD <small>Preliminary Data Dane wstępne Предварительные данные</small>	Q	30	30.00	38.50	48.00	59.50	72.50	88.00	94.50	106.0	116.5
		40	25.80	33.50	42.50	52.50	64.00	78.00	84.00	94.00	103.5
		50			35.50	44.50	55.00	67.50	73.00	82.00	90.00
	P	30	13.50	13.80	14.00	14.20	14.40	14.80	14.90	15.30	15.60
		40	16.70	17.10	17.40	17.60	17.70	17.80	17.90	18.10	18.20
		50			21.30	21.60	21.90	22.10	22.10	22.20	22.30
ZRU350KCE-TFD <small>Preliminary Data Dane wstępne Предварительные данные</small>	Q	30	26.20	37.00	50.00	64.00	80.00	97.00	104.5		
		40	20.80	30.50	42.00	55.50	70.50	87.00	94.00	105.0	
		50			33.50	46.00	59.50	75.00	81.50	92.00	
	P	30	15.10	15.30	15.50	15.70	16.00	16.60	16.90		
		40	18.60	19.00	19.20	19.30	19.50	19.90	20.10	20.40	
		50			23.80	23.90	24.00	24.20	24.30	24.50	
ZRT380KCE-TFD <small>Preliminary Data Dane wstępne Предварительные данные</small>	Q	30	25.00	36.00	49.50	64.50	81.00	99.00	106.5	118.5	129.0
		40	20.00	30.00	42.00	56.00	72.00	89.50	97.00	108.5	118.5
		50			34.00	47.00	61.50	77.50	84.50	95.50	105.5
	P	30	15.30	15.70	15.90	16.10	16.40	16.90	17.20	17.80	18.40
		40	19.10	19.50	19.80	19.90	20.10	20.50	20.70	21.00	21.40
		50			24.60	24.80	24.90	25.10	25.20	25.40	25.70

Q(kW/кВт)= Capacity / Wydajność chłodnicza / Холодопроизводительность
 P(kW/кВт)= Power Input / Pobór mocy / Потребляемая мощность

Operating Conditions / Warunki robocze / Рабочие условия
 10K Suction Superheat / Przegrzanie na ssaniu / Перегрев на всасывании 10K
 0K Liquid subcooling / Dochłodzenie ciekłego czynnika / Переохлаждение жидкости 0K

Compressor Sprężarka Компрессор	Condensing Temp. Temp Skraplania Температура конденсации °C	Evaporating Temperature Temperatura parowania °C Температура кипения										
		-20	-15	-10	-5	0	5	7	10	12.5		
ZR18K4E-PFJ	Q	30	0.93	1.25	1.63	2.07	2.59	3.20	3.45	3.85		
		40	0.78	1.08	1.43	1.84	2.31	2.86	3.10	3.45	3.80	
		50		0.90	1.23	1.60	2.03	2.52	2.74	3.10	3.40	
	Single phase only Tylko jednofazowy Только однофазный	P	30	0.66	0.66	0.67	0.67	0.68	0.68	0.68	0.67	
			40	0.79	0.78	0.78	0.79	0.80	0.81	0.81	0.82	0.82
			50		0.95	0.94	0.94	0.95	0.96	0.97	0.98	0.99
ZR22K3E-TFD	Q	30	1.23	1.60	2.05	2.60	3.25	4.00	4.35	4.90		
		40	1.06	1.40	1.82	2.32	2.90	3.60	3.90	4.40	4.85	
		50		1.17	1.56	2.02	2.56	3.20	3.45	3.90	4.30	
	P	30	0.72	0.72	0.71	0.70	0.69	0.67	0.66	0.64		
		40	0.92	0.91	0.90	0.89	0.88	0.87	0.86	0.85	0.84	
		50		1.18	1.16	1.14	1.12	1.11	1.10	1.09	1.08	
ZR28K3E-TFD	Q	30	1.54	2.03	2.65	3.40	4.25	5.30	5.70	6.40		
		40	1.36	1.79	2.34	3.00	3.80	4.70	5.10	5.75	6.30	
		50		1.55	2.04	2.65	3.35	4.20	4.55	5.10	5.60	
	P	30	0.89	0.90	0.90	0.89	0.87	0.85	0.85	0.84		
		40	1.12	1.14	1.15	1.15	1.13	1.12	1.12	1.11	1.11	
		50		1.44	1.45	1.45	1.44	1.42	1.42	1.41	1.40	
ZR34K3E-TFD	Q	30	1.95	2.53	3.20	4.05	5.00	6.10	6.60	7.40		
		40	1.70	2.23	2.86	3.60	4.50	5.55	6.00	6.70	7.40	
		50		1.92	2.49	3.15	3.95	4.90	5.30	6.00	6.60	
	P	30	1.10	1.09	1.07	1.05	1.03	1.01	1.00	0.99		
		40	1.40	1.39	1.37	1.35	1.33	1.30	1.30	1.28	1.28	
		50		1.76	1.74	1.72	1.69	1.66	1.65	1.64	1.63	
ZR40K3E-TFD	Q	30	2.22	2.90	3.75	4.75	5.85	7.10	7.65	8.50		
		40	1.83	2.48	3.25	4.15	5.20	6.40	6.95	7.75	8.50	
		50		2.09	2.78	3.60	4.60	5.70	6.20	6.95	7.65	
	P	30	1.20	1.17	1.15	1.15	1.14	1.14	1.13	1.12		
		40	1.61	1.56	1.53	1.51	1.50	1.50	1.50	1.49	1.49	
		50		2.01	1.95	1.92	1.90	1.89	1.89	1.89	1.88	
ZR48K3E-TFD	Q	30	2.73	3.55	4.55	5.70	7.05	8.65	9.35	10.50		
		40	2.29	3.10	4.05	5.10	6.35	7.80	8.45	9.45	10.40	
		50		2.55	3.40	4.40	5.55	6.85	7.45	8.40	9.25	
	P	30	1.39	1.39	1.40	1.41	1.41	1.40	1.39	1.37		
		40	1.84	1.81	1.80	1.80	1.81	1.83	1.83	1.83	1.82	
		50		2.35	2.30	2.28	2.27	2.28	2.29	2.30	2.31	
ZR61KCE-TFD	Q	30	3.45	4.55	5.80	7.25	9.00	11.00	11.90	13.35		
		40	3.05	4.05	5.20	6.55	8.10	9.95	10.75	12.10	13.30	
		50		3.50	4.55	5.75	7.20	8.85	9.60	10.80	11.90	
	P	30	1.67	1.71	1.73	1.75	1.76	1.78	1.79	1.80		
		40	2.07	2.11	2.14	2.16	2.18	2.20	2.22	2.24	2.26	
		50		2.62	2.65	2.67	2.69	2.71	2.73	2.75	2.77	
ZR72KCE-TFD	Q	30	4.30	5.55	7.05	8.80	10.85	13.25	14.30	16.00		
		40	3.75	4.80	6.15	7.80	9.70	11.90	12.90	14.45	15.80	
		50		4.15	5.30	6.75	8.45	10.45	11.35	12.80	14.10	
	P	30	2.02	2.01	2.01	2.02	2.04	2.06	2.07	2.09		
		40	2.59	2.57	2.56	2.57	2.58	2.60	2.61	2.62	2.63	
		50		3.27	3.24	3.23	3.23	3.24	3.25	3.26	3.26	
ZR81KCE-TFD	Q	30	4.90	6.20	7.85	9.75	12.00	14.60	15.80	17.60		
		40	4.30	5.55	7.00	8.75	10.80	13.20	14.25	16.00	17.50	
		50		4.80	6.15	7.70	9.55	11.75	12.70	14.25	15.60	
	P	30	2.25	2.28	2.29	2.30	2.31	2.33	2.35	2.37		
		40	2.81	2.84	2.86	2.87	2.89	2.92	2.93	2.96	2.99	
		50		3.55	3.57	3.58	3.60	3.62	3.64	3.67	3.70	

Q(kW/kВт)= Capacity / Wydajność chłodnicza / Холодопроизводительность
P(kW/kВт)= Power Input / Pobór mocy / Потребляемая мощность

Operating Conditions / Warunki robocze / Рабочие условия
10K Suction Superheat / Przegrzanie na ssaniu / Перегрев на всасывании 10K
0K Liquid subcooling / Dochłodzenie ciekłego czynnika / Переохлаждение жидкости 0K

Compressor Sprężarka Компрессор	Condensing Temp. Temp Skraplania Температура конденсации °C	Evaporating Temperature Temperatura parowania °C Температура кипения									
		-20	-15	-10	-5	0	5	7	10	12.5	
ZR18K4-PFJ	Q	30	1.75	2.21	2.73	3.35	4.00	4.80	5.15	5.70	6.15
		40	1.53	1.96	2.46	3.00	3.65	4.40	4.70	5.20	5.60
		50			2.13	2.67	3.25	3.95	4.20	4.65	5.05
Single phase only Tylko jednofazowy Только однофазный	P	30	0.81	0.82	0.83	0.84	0.84	0.84	0.84	0.84	0.83
		40	1.04	1.03	1.02	1.02	1.02	1.02	1.02	1.02	1.02
		50			1.29	1.26	1.24	1.24	1.23	1.23	1.24
ZR22K3E-TFD	Q	30	2.11	2.67	3.35	4.10	4.95	5.95	6.35	7.05	7.65
		40	1.85	2.38	3.00	3.70	4.45	5.35	5.75	6.40	6.95
		50			2.61	3.25	4.00	4.85	5.20	5.75	6.25
	P	30	0.99	0.99	0.99	0.98	0.97	0.95	0.95	0.94	0.94
		40	1.28	1.27	1.26	1.25	1.25	1.24	1.24	1.24	1.25
		50			1.65	1.62	1.59	1.58	1.57	1.57	1.57
ZR28K3E-TFD	Q	30	2.83	3.55	4.40	5.35	6.45	7.70	8.25	9.10	9.85
		40	2.51	3.20	3.95	4.85	5.85	7.00	7.50	8.30	9.00
		50			3.50	4.30	5.25	6.30	6.75	7.50	8.15
	P	30	1.28	1.27	1.26	1.25	1.23	1.21	1.20	1.19	1.19
		40	1.61	1.61	1.60	1.59	1.57	1.55	1.54	1.53	1.52
		50			2.02	2.00	1.98	1.96	1.95	1.94	1.93
ZR34K3E-TFD	Q	30	3.35	4.25	5.25	6.40	7.70	9.20	9.80	10.85	11.75
		40	3.00	3.80	4.70	5.75	7.00	8.35	8.95	9.90	10.75
		50			4.15	5.15	6.25	7.50	8.05	8.95	9.75
	P	30	1.52	1.51	1.50	1.48	1.46	1.44	1.43	1.42	1.41
		40	1.91	1.91	1.90	1.88	1.86	1.83	1.82	1.81	1.80
		50			2.39	2.37	2.34	2.31	2.30	2.29	2.28
ZR40K3-TFD	Q	30	4.00	5.00	6.15	7.50	9.05	10.80	11.55	12.80	13.85
		40	3.55	4.45	5.55	6.80	8.20	9.85	10.55	11.70	12.70
		50			4.90	6.05	7.35	8.85	9.50	10.55	11.50
	P	30	1.79	1.78	1.77	1.75	1.72	1.70	1.69	1.67	1.66
		40	2.24	2.24	2.23	2.21	2.19	2.16	2.15	2.13	2.12
		50			2.80	2.78	2.76	2.73	2.71	2.69	2.67
ZR48K3E-TFD	Q	30	4.75	6.00	7.40	9.05	10.90	13.00	13.90	15.40	16.70
		40	4.15	5.35	6.70	8.25	10.00	11.95	12.80	14.20	15.50
		50			5.90	7.30	8.90	10.75	11.55	12.80	13.95
	P	30	2.29	2.30	2.30	2.27	2.23	2.16	2.12	2.06	2.01
		40	2.85	2.85	2.84	2.83	2.80	2.75	2.72	2.68	2.63
		50			3.52	3.49	3.46	3.42	3.39	3.36	3.32
ZR61KCE-TFD	Q	30	5.55	7.10	8.95	11.05	13.45	16.0	17.1	18.80	20.20
		40	4.85	6.25	7.95	9.95	12.20	14.70	15.70	17.30	18.70
		50			6.90	8.70	10.80	13.10	14.05	15.60	16.90
	P	30	2.42	2.47	2.51	2.54	2.59	2.68	2.73	2.82	2.91
		40	3.02	3.08	3.12	3.15	3.20	3.29	3.34	3.43	3.53
		50			3.89	3.90	3.94	4.01	4.05	4.13	4.22
ZR72KCE-TFD	Q	30	7.35	9.20	11.25	13.65	16.30	19.40	20.70	22.80	24.70
		40	6.50	8.25	10.20	12.45	14.95	17.80	19.00	21.00	22.70
		50			8.95	11.00	13.35	15.90	17.10	18.90	20.50
	P	30	3.16	3.16	3.16	3.17	3.19	3.22	3.24	3.27	3.31
		40	3.90	3.88	3.87	3.87	3.88	3.89	3.90	3.92	3.95
		50			4.80	4.78	4.78	4.78	4.78	4.78	4.81
ZR81KCE-TFD	Q	30	7.95	10.05	12.50	15.20	18.20	21.50	22.80	24.90	26.70
		40	7.10	8.95	11.20	13.85	16.80	20.00	21.30	23.50	25.30
		50			9.85	12.20	14.95	18.00	19.30	21.40	23.20
	P	30	3.31	3.35	3.39	3.43	3.48	3.54	3.57	3.62	3.67
		40	4.09	4.14	4.18	4.22	4.27	4.32	4.34	4.39	4.43
		50			5.15	5.20	5.25	5.30	5.30	5.35	5.40

Q(kW/kBt)= Capacity / Wydajność chłodnicza / Холодопроизводительность
P(kW/kBt)= Power Input / Pobór mocy / Потребляемая мощность

Operating Conditions / Warunki robocze / Рабочие условия
10K Suction Superheat / Przegrzanie na ssaniu / Перегрев на всасывании 10K
0K Liquid subcooling / Dochłodzenie cieplego czynnika / Переохлаждение жидкости 0K

Compressor Sprężarka Компрессор	Condensing Temp. Temp Skraplania Температура конденсации	°C	Evaporating Temperature Temperatura parowania °C Температура кипения								
			-20	-15	-10	-5	0	5	7	10	12.5
ZR94KC-TFD	Q	30	9.40	11.95	14.75	18.00	21.60	25.70	27.50	30.50	33.00
		40	7.95	10.45	13.20	16.30	19.70	23.60	25.20	27.90	30.50
		50			11.35	14.25	17.50	21.20	22.80	25.30	27.50
	P	30	3.99	4.01	4.03	4.05	4.10	4.18	4.23	4.31	4.41
		40	4.98	5.00	5.00	5.00	5.05	5.10	5.10	5.20	5.25
		50			6.25	6.25	6.25	6.25	6.25	6.30	6.35
ZR108KC-TFD	Q	30	10.75	13.50	16.70	20.30	24.50	29.20	31.50	34.50	37.50
		40	9.55	12.15	15.10	18.50	22.40	26.80	28.70	31.50	34.50
		50			13.35	16.50	20.10	24.10	25.90	28.70	31.00
	P	30	4.56	4.63	4.69	4.75	4.82	4.93	4.98	5.10	5.15
		40	5.60	5.65	5.70	5.75	5.85	5.90	5.95	6.05	6.10
		50			7.05	7.05	7.10	7.15	7.15	7.20	7.25
ZR125KC-TFD	Q	30	12.65	15.80	19.40	23.60	28.30	33.50	36.00	39.50	42.50
		40	11.40	14.20	17.50	21.40	25.80	30.50	33.00	36.00	39.00
		50			15.60	19.10	23.20	27.70	29.70	33.00	35.50
	P	30	5.30	5.40	5.45	5.55	5.60	5.70	5.75	5.85	5.95
		40	6.45	6.60	6.65	6.70	6.80	6.85	6.90	6.95	7.05
		50			8.15	8.25	8.25	8.30	8.35	8.40	8.45
ZR144KC-TFD	Q	30	14.65	18.30	22.50	27.30	32.50	38.50	41.00	45.00	48.00
		40	13.05	16.30	20.20	24.70	29.80	35.50	38.00	41.50	44.50
		50			17.60	21.70	26.40	31.50	34.00	37.50	40.50
	P	30	5.95	6.05	6.15	6.20	6.30	6.50	6.60	6.80	7.00
		40	7.25	7.40	7.50	7.55	7.60	7.70	7.80	7.90	8.05
		50			9.15	9.20	9.25	9.30	9.35	9.45	9.50
ZR160KC-TFD <small>Preliminary Data Dane wstępne Предварительные данные</small>	Q	30	16.20	20.10	24.80	30.00	36.00	42.50	45.00	49.50	53.00
		40	14.35	18.00	22.30	27.20	33.00	39.00	41.50	45.50	49.50
		50			19.40	23.90	29.10	35.00	37.50	41.50	44.50
	P	30	6.20	6.35	6.40	6.50	6.65	6.90	7.00	7.25	7.50
		40	7.80	7.95	8.05	8.15	8.25	8.35	8.45	8.60	8.80
		50			10.10	10.20	10.30	10.30	10.40	10.50	10.60
ZR190KC-TFD <small>Preliminary Data Dane wstępne Предварительные данные</small>	Q	30	19.50	24.30	29.90	36.50	43.50	51.00	54.50	59.50	64.00
		40	17.30	21.70	26.80	33.00	39.50	47.00	50.00	55.00	59.50
		50			23.40	28.80	35.00	42.00	45.00	50.00	54.00
	P	30	7.45	7.65	7.75	7.85	8.00	8.30	8.45	8.70	9.00
		40	9.35	9.60	9.70	9.80	9.90	10.10	10.20	10.40	10.60
		50			12.20	12.30	12.30	12.40	12.50	12.60	12.70
ZR250KCE-TWD	Q	30	24.80	31.00	38.00	45.50	54.50	65.50	70.00	77.50	84.50
		40	21.10	27.40	34.00	41.50	50.00	59.50	64.00	70.50	77.00
		50			29.60	37.00	45.00	54.00	58.00	64.00	69.50
	P	30	10.10	10.30	10.40	10.60	10.80	11.00	11.10	11.30	11.40
		40	12.50	12.70	12.80	12.90	13.10	13.30	13.30	13.50	13.60
		50			15.80	15.90	16.00	16.10	16.20	16.30	16.30
ZR310KC-TWD	Q	30	30.00	37.50	46.50	56.50	68.00	81.00	86.50	96.00	104.0
		40	26.30	33.50	41.50	51.00	62.00	74.50	80.00	88.50	96.50
		50			36.50	45.00	55.50	67.00	72.00	80.50	87.50
	P	30	12.70	12.60	12.60	12.70	13.00	13.50	13.80	14.20	14.70
		40	16.10	15.90	15.80	15.90	16.00	16.30	16.50	16.90	17.20
		50			19.90	19.80	19.90	20.10	20.20	20.40	20.70
ZR380KC-TWD	Q	30	39.00	48.00	58.50	70.00	83.50	98.50	105.0	116.0	125.5
		40	33.50	43.00	53.00	64.50	77.00	91.50	97.50	107.5	116.0
		50			46.00	57.50	69.50	83.00	89.00	98.00	106.0
	P	30	15.10	15.30	15.50	15.80	16.20	16.80	17.00	17.50	18.00
		40	18.60	18.90	19.10	19.40	19.70	20.10	20.30	20.70	21.00
		50			23.40	23.70	24.10	24.50	24.60	24.90	25.20

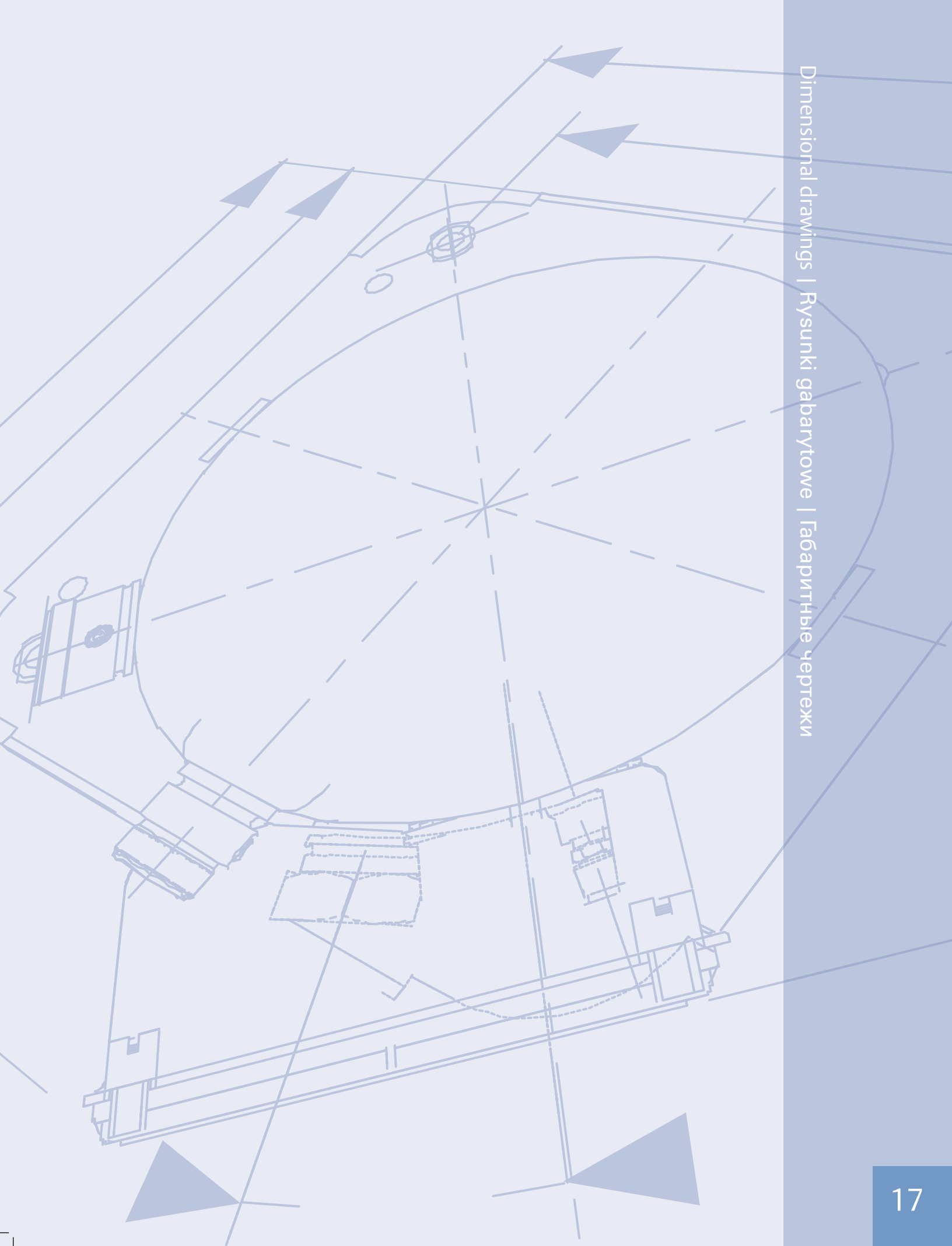
Q(kW/кВт)= Capacity / Wydajność chłodnicza / Холодопроизводительность
P(kW/кВт)= Power Input / Pobór mocy / Потребляемая мощность

Operating Conditions / Warunki robocze / Рабочие условия
10K Suction Superheat / Przegrzanie na ssaniu / Перегрев на всасывании 10K
OK Liquid subcooling / Dochłodzenie cieplego czynnika / Переохлаждение жидкости OK

Tandem Assembly Zespół Tandem Тандем в сборе	Condensing Temp. Temp Skraplania Температура конденсации	°C	Evaporating Temperature Temperatura parowania °C Температура кипения								
			-20	-15	-10	-5	0	5	7	10	12.5
ZRT96K3-TFD	Q	30	9.05	11.55	14.45	17.80	21.60	25.90	27.80	31.00	33.50
		40	7.90	10.25	12.95	16.00	19.60	23.60	25.30	28.10	30.50
		50			11.35	14.20	17.40	21.10	22.70	25.30	27.60
	P	30	4.30	4.27	4.25	4.23	4.21	4.18	4.16	4.14	4.11
		40	5.45	5.40	5.35	5.30	5.25	5.25	5.25	5.20	5.20
		50			6.75	6.65	6.60	6.55	6.50	6.50	6.50
ZRT122KCE-TFD	Q	30	12.15	15.10	18.70	22.80	27.40	32.50	34.50	38.00	40.50
		40	10.85	13.55	16.80	20.70	25.00	29.80	32.00	35.00	38.00
		50			14.80	18.30	22.30	26.80	28.70	31.50	34.50
	P	30	4.71	4.82	4.90	4.97	5.05	5.25	5.35	5.55	5.70
		40	5.95	6.05	6.15	6.25	6.35	6.50	6.60	6.80	7.00
		50			7.75	7.75	7.85	8.00	8.05	8.25	8.40
ZRT144KCE-TFD	Q	30	14.70	18.40	22.50	27.30	32.50	39.00	41.50	45.50	49.50
		40	13.00	16.50	20.40	24.90	29.90	35.50	38.00	42.00	45.50
		50			17.90	22.00	26.70	32.00	34.00	38.00	41.00
	P	30	6.30	6.30	6.30	6.35	6.40	6.45	6.50	6.55	6.60
		40	7.80	7.75	7.75	7.75	7.75	7.80	7.80	7.85	7.90
		50			9.60	9.55	9.55	9.55	9.55	9.60	9.60
ZRT162KCE-TFD	Q	30	15.90	20.10	25.00	30.50	36.50	43.00	45.50	50.00	53.50
		40	14.20	17.90	22.40	27.70	33.50	40.00	42.50	47.00	50.50
		50			19.70	24.40	29.90	36.00	38.50	43.00	46.50
	P	30	6.60	6.70	6.80	6.85	6.95	7.10	7.15	7.25	7.35
		40	8.20	8.30	8.35	8.45	8.55	8.65	8.70	8.75	8.85
		50			10.30	10.40	10.50	10.60	10.60	10.70	10.80
ZRT188KC-TFD <small>Preliminary Data Dane wstępne Предварительные данные</small>	Q	30	15.50	21.00	27.00	33.50	41.50	50.50	54.00	60.50	66.00
		40	12.15	17.60	23.50	30.00	37.50	46.00	49.50	55.50	61.00
		50			19.30	25.70	33.00	41.00	44.50	50.00	55.00
	P	30	7.70	7.65	7.70	7.75	7.90	8.05	8.10	8.20	8.35
		40	9.75	9.75	9.75	9.80	9.85	9.95	10.00	10.10	10.20
		50			12.40	12.40	12.40	12.30	12.30	12.30	12.30
ZRT216KC-TFD <small>Preliminary Data Dane wstępne Предварительные данные</small>	Q	30	20.30	25.70	31.50	39.00	47.00	57.00	61.00	68.50	75.00
		40	17.80	23.10	28.80	35.50	43.00	51.50	55.50	62.00	68.00
		50			25.50	31.50	38.50	46.50	50.00	56.00	61.00
	P	30	8.00	8.15	8.30	8.45	8.70	9.10	9.25	9.60	9.95
		40	10.20	10.30	10.50	10.60	10.80	11.00	11.20	11.50	11.70
		50			13.30	13.30	13.40	13.60	13.70	13.90	14.10
ZRT250KC-TFD <small>Preliminary Data Dane wstępne Предварительные данные</small>	Q	30	20.50	27.20	35.00	43.50	53.50	64.50	69.50	76.50	83.00
		40	17.80	24.20	31.50	40.00	50.00	60.50	65.00	72.50	78.50
		50			27.80	36.00	45.00	55.00	59.00	66.00	72.00
	P	30	10.00	10.10	10.10	10.10	10.20	10.50	10.60	10.90	11.30
		40	12.60	12.80	12.80	12.80	12.90	13.00	13.10	13.40	13.60
		50			16.20	16.20	16.20	16.20	16.30	16.40	16.60
ZRT288KC-TFD <small>Preliminary Data Dane wstępne Предварительные данные</small>	Q	30	16.80	25.30	35.50	46.50	59.50	73.50	80.00	89.50	97.50
		40	13.35	21.60	31.00	42.50	54.50	68.50	74.50	84.00	92.00
		50			26.40	36.50	48.50	61.50	67.00	75.50	83.50
	P	30	11.70	11.70	11.70	11.80	11.90	12.20	12.30	12.70	13.00
		40	14.50	14.60	14.70	14.70	14.80	14.90	15.00	15.30	15.50
		50			18.30	18.30	18.30	18.40	18.40	18.50	18.70
ZRU315KC-TFD <small>Preliminary Data Dane wstępne Предварительные данные</small>	Q	30	32.50	40.50	49.50	60.50	72.00	85.50	91.00	99.50	107.0
		40	28.90	36.00	44.50	54.50	65.50	78.00	83.50	92.00	99.00
		50			39.00	48.00	58.50	70.50	75.50	83.00	90.00
	P	30	12.30	12.60	12.70	12.90	13.20	13.60	13.80	14.10	14.50
		40	15.50	15.80	16.00	16.20	16.40	16.60	16.70	17.00	17.30
		50			20.10	20.30	20.40	20.60	20.60	20.80	21.00
ZRT320K3E-TWD <small>Preliminary Data Dane wstępne Предварительные данные</small>	Q	30	29.70	37.50	46.50	56.50	68.00	82.00	88.00	97.50	106.5
		40	26.10	34.00	42.50	52.00	63.00	75.00	80.50	89.00	97.00
		50			37.00	46.50	56.50	67.50	72.50	80.50	87.50
	P	30	13.50	13.60	13.70	13.80	13.90	14.10	14.20	14.50	14.70
		40	16.20	16.50	16.70	16.70	16.80	16.80	16.90	16.90	17.00
		50			20.20	20.40	20.50	20.50	20.50	20.50	20.50
ZRU350K3E-TWD <small>Preliminary Data Dane wstępne Предварительные данные</small>	Q	30	34.50	42.50	52.50	63.50	76.00	91.00	97.50	108.0	117.5
		40	29.40	38.00	47.50	58.00	70.00	83.50	89.50	99.00	107.5
		50			41.50	51.50	63.00	75.50	81.00	89.50	97.00
	P	30	14.70	14.80	14.90	14.90	15.00	15.20	15.30	15.50	15.70
		40	17.90	18.10	18.30	18.30	18.40	18.40	18.40	18.50	18.60
		50			22.30	22.50	22.60	22.60	22.60	22.60	22.60
ZRT380K3E-TWD <small>Preliminary Data Dane wstępne Предварительные данные</small>	Q	30	39.00	47.50	58.00	70.00	84.00	100.0	107.0	118.5	128.5
		40	33.00	42.00	52.00	63.50	76.50	91.50	97.00	108.5	117.5
		50			46.00	57.00	69.00	83.00	89.00	98.00	106.5
	P	30	15.90	16.00	16.10	16.10	16.10	16.20	16.30	16.50	16.70
		40	19.50	19.80	19.90	20.00	20.00	20.00	20.00	20.10	20.10
		50			24.50	24.70	24.70	24.70	24.70	24.70	24.70

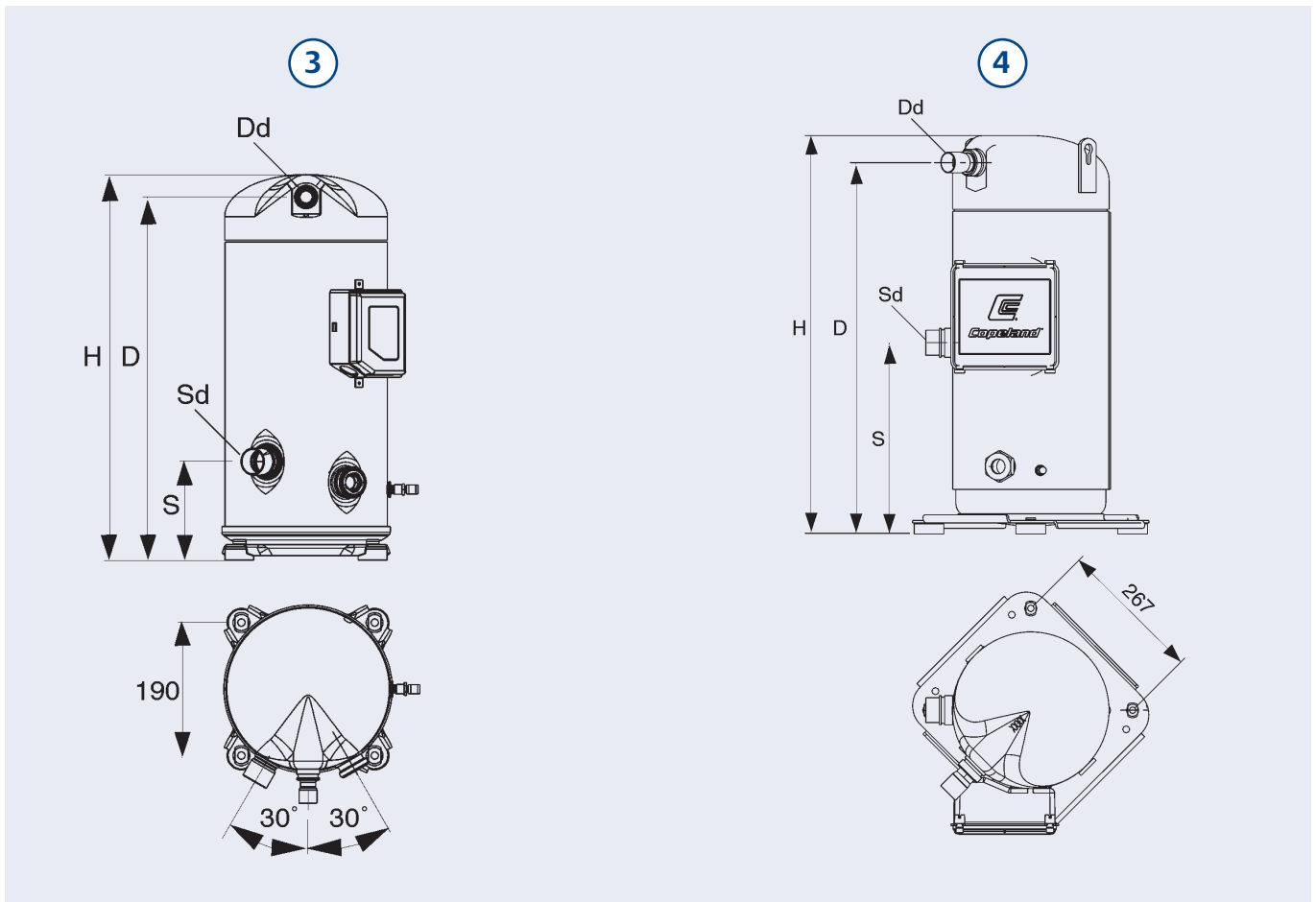
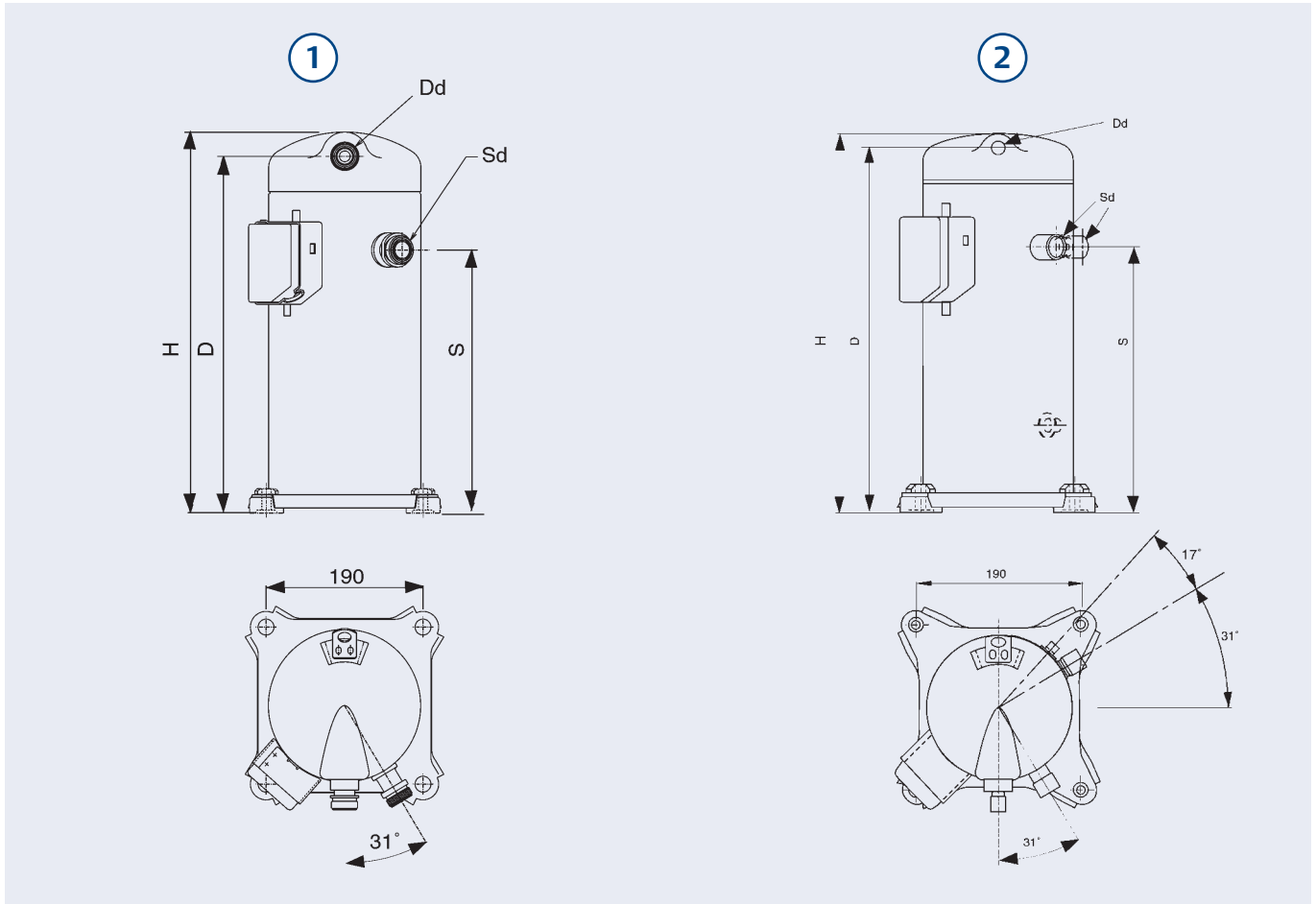
Q(kW/kBt)= Capacity / Wydajność chłodnicza / Холодопроизводительность
P(kW/kBt)= Power Input / Pobór mocy / Потребляемая мощность

Operating Conditions / Warunki robocze / Рабочие условия
10K Suction Superheat / Przegrzanie na ssaniu / Перегрев на всасывании 10K
0K Liquid subcooling / Dochłodzenie ciekiego czynnika / Переохлаждение жидкости 0K



Dimensional drawings | Rysunki gabarytowe | Габаритные чертежи

Single compressors / Sprężarki pojedyncze / Одиночный компрессор



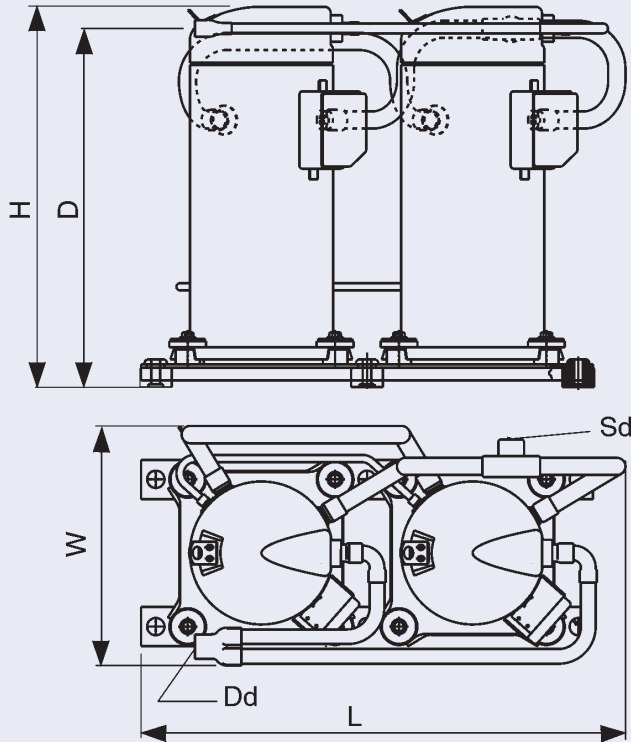
Single compressors / Sprężarki pojedyncze / Одиночный компрессор

Drawing no. Rysunek nr Чертеж №	Nominal Horse Power Moc znamionowa Номинальная мощность привода	Model Model Модель R407C R22	Cooling Capacity Wydatność chłodnicza Холодопроизводительность	Model Model Модель R410A	Cooling Capacity Wydatność chłodnicza Холодопроизводительность	H [mm / мм]	D [mm / мм]	S [mm / мм]	Connection Przyłącze Соединения		
	HP/kW/l.c.		kW/kBt ⁽¹⁾		kW/kBt ⁽¹⁾				Sd	Dd	
									" (inch/cal/дюйм)		
Single ZR			Single ZP								
1	1.5	ZR 18 K/E	3.8	ZP 23 K/E	5.0	383	357	264	3/4"	1/2"	
	1.8	ZR 22 K/E	4.6	ZP 26 K/E	5.4						
	2.5	ZR 28 K/E	5.9	ZP 32 K/E	6.7						
	3.0	ZR 34 K/E	7.0	ZP 41 K/E	8.8						
2	3.5	ZR 40 K/E	8.2	ZP 41 K/E	8.8	419	394	296	7/8"	7/8"	
	4.0	ZR 48 K/E	10.2	ZP 54 K/E	11.3	436	411	313			
	5.0	ZR 61 K/E	12.5	ZP 61 K/E	14.8	476	429	316			
	6.0	ZR 72 K/E	14.8	ZP 72 K/E	15.4						
3	6.5	ZR 81 K/E	16.7	ZP 83 K/E	17.7	462	433	113	1"1/8	7/8"	
	8.0	ZR 94 K/E	19.8	ZP 90 K/E	19.2	495	463				
	9.0	ZR 108 K/E	22.0	ZP 103 K/E	22.4	552	520				141
	10	ZR 125 K/E	26.0	ZP 120 K/E	26.0						
	12	ZR 144 K/E	30.0	ZP 137 K/E	29.3						
4	13	ZR 160 K/E	32.2	ZP 154 K/E	33.0	570	538	159	1"3/8	1"3/8	
	15	ZR 190 K/E	40.0	ZP 182 K/E	39.0	713	685	352			
	20	ZR 250 K/E	52.2	ZP 235 K/E	50.6						
	25	ZR 310 K/E	65.0	ZP 295 K/E	63.7						
30	ZR 380 K/E	81.7	ZP 385 K/E	82.0	716				678	394	

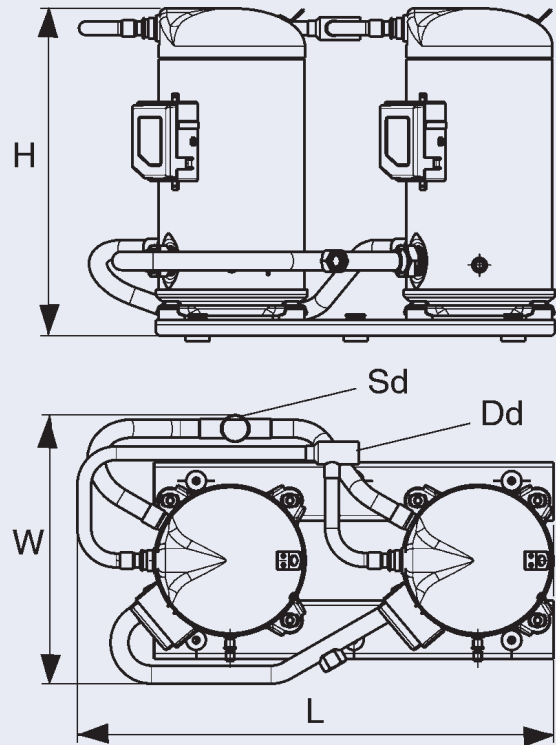
⁽¹⁾ EN 12900: Evaporating 5°C, Condensing 50°C, Superheat 10K, Subcooling 0K
 Parowanie 5°C, Skraplanie 50°C, Przegrzanie 10K, Dochłodzenie 0K
 Кипение 5°C, Конденсация 50°C, Перегрев 10K, Переохлаждение 0K

Tandem assembly by system manufacturers / Zespół tandem - dostawa producenta systemu / Тандем собирается производителями системы на месте.

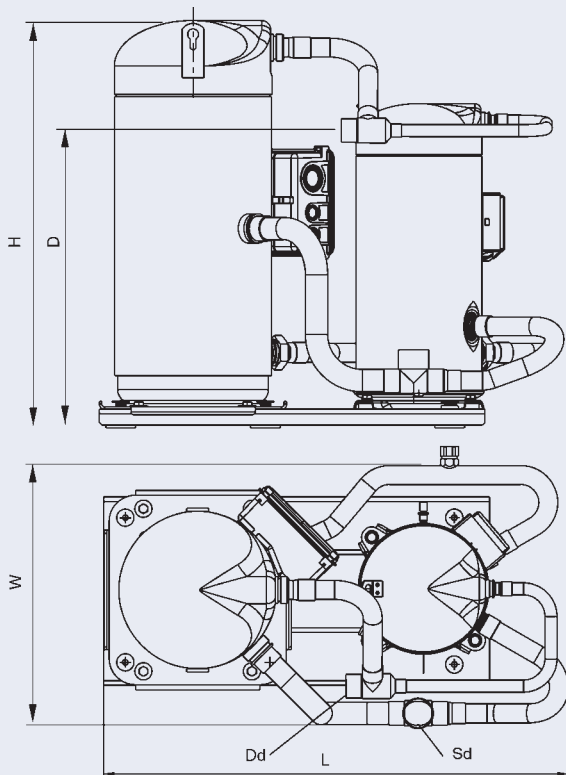
5



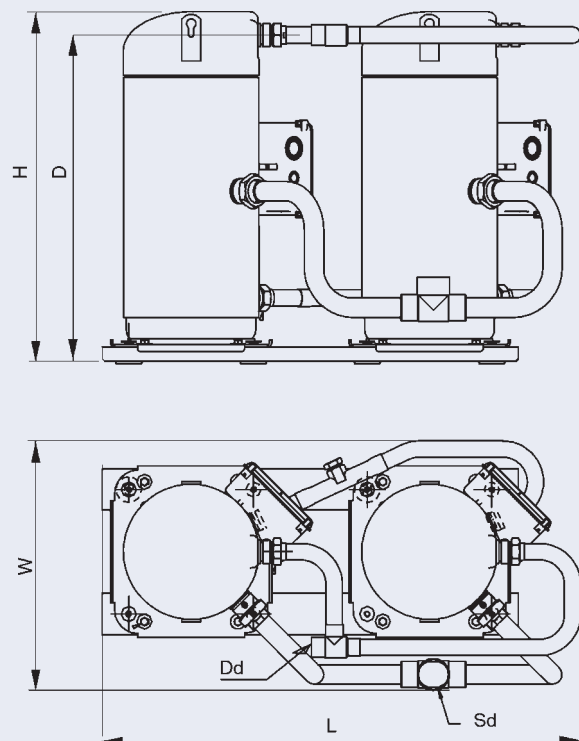
6



7



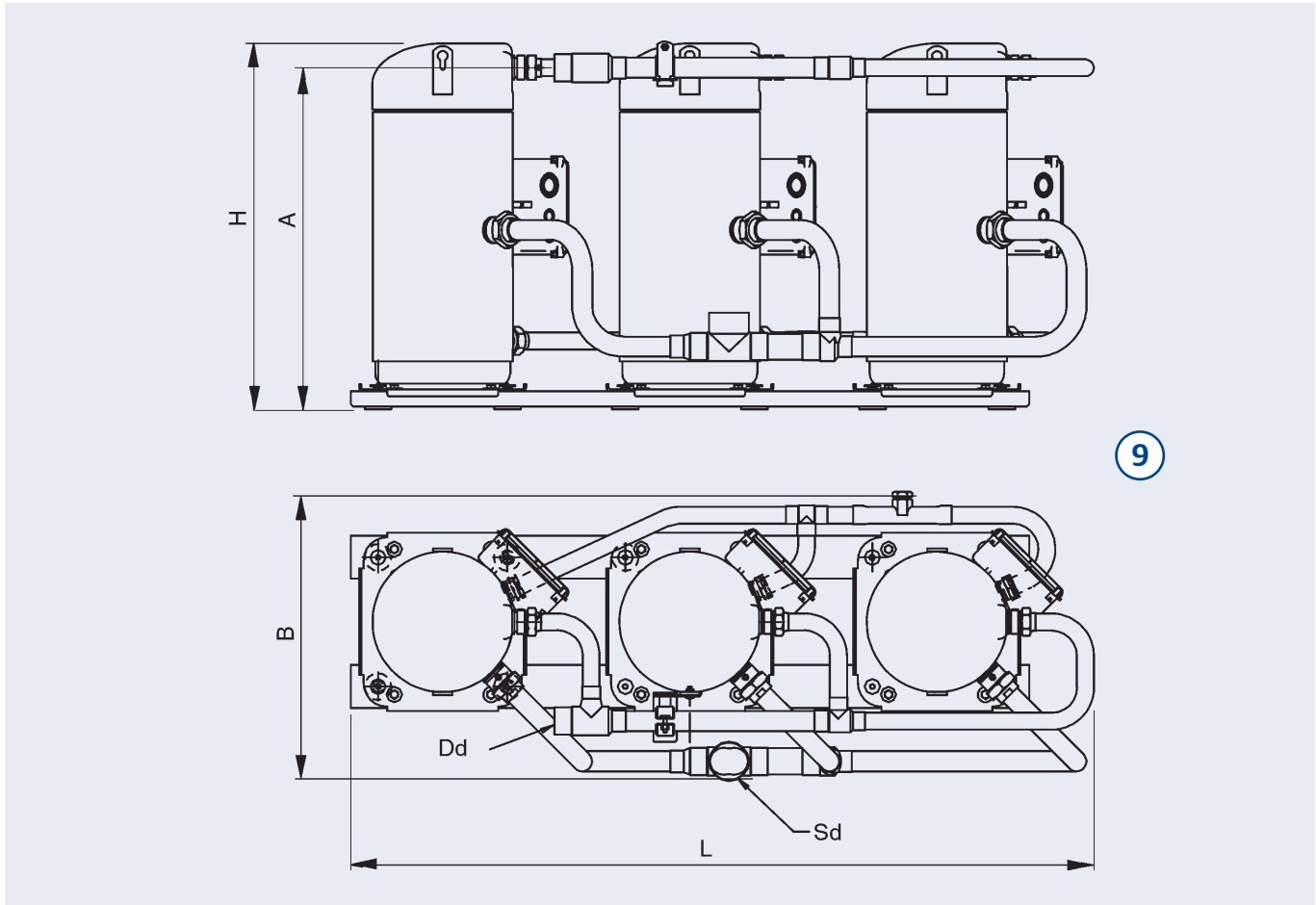
8



Drawing no. Rysunek nr Чертеж №	Nominal Horse Power Moc znamionowa Номинальная мощность привода HP/кВт/л.с.	Model Model Модель R407C R22	Cooling Capacity Wydatność chłodnicza Холодопроизводительность kW/кВт ⁽¹⁾	Model Model Модель R410A	Cooling Capacity Wydatność chłodnicza Холодопроизводительность kW/кВт ⁽¹⁾	H [mm / мм]	D [mm / мм]	Connection Przyłącze Соединения		L [mm / мм]	W [mm / мм]
								Sd	Dd		
								" (inch/cal/дюйм)			
Tandem even / Tandem uneven						Тандем / Тандем с разными компрессорами					
5	2 x 4	ZRT 96 K3/E	20.4	ZPT 82 K/E	17.6	464	440	1"1/8	3/4"	626	297
	2 x 5	ZRT 122 K3/E	24.9	ZPT 108 K/E	23.0						
	2 x 6	ZRT 144 K3/E	29.5	ZPT 122 K/E	26.3	490	458		1"1/8		
	2 x 6.5	ZRT 162 K3/E	33.4	ZPT 144 K/E	31.0						
6	2 x 8	ZRT 188 K/E	39.6	ZPT 166 K/E	35.4	528	500	1"5/8	1"3/8	757	430
	2 x 9	ZRT 216 K/E	44.0	ZPT 180 K/E ⁽³⁾	38.4						
	2 x 10	ZRT 250 K/E	52.0	ZPT 206 K/E ⁽³⁾	44.8						
	2 x 12	ZRT 288 K/E	60.0	ZPT 240 K/E ⁽³⁾	52.0						
	10 + 15	ZRU 315 K/E	66.0	ZPT 274 K/E ⁽³⁾	58.6						
	2 x 13	ZRT 320 K/E	64.4	ZPU 302 K/E ⁽³⁾	65.0						
	13 + 15	ZRU 350 K/E	72.2	ZPT 308 K/E ⁽³⁾	66.0						
	2 x 15	ZRT 380 K/E	80.0	ZPU 350 K/E ⁽³⁾	72.0						
7	15 + 20	ZRU 440 K/E ⁽³⁾	91.3	ZPT 364 K/E ⁽³⁾	78.0	750	548	2"1/8	1"5/8	855	516
8	2 x 20	ZRT 500 K/E ⁽³⁾	103	ZPU 417 K/E ⁽³⁾	89.6						
7	15 + 25	ZRU 500 K/E ⁽³⁾	104	ZPT 470 K/E ⁽³⁾	100						
8	20 + 25	ZRU 560 K/E ⁽³⁾	116	ZPU 477 K/E ⁽³⁾	102	750	548	1"5/8	2"5/8	1024	535
	2 x 25	ZRT 620 K/E ⁽³⁾	129	ZPU 530 K/E ⁽³⁾	113						
	25 + 30	ZRU 690 K/E ⁽³⁾	145	ZPT 590 K/E ⁽³⁾	126	700	3"1/8		1045		583
	2 x 30	ZRT 760 K/E ⁽³⁾	162	ZPU 680 K/E ⁽³⁾	144						
				ZPT 760 K/E ⁽³⁾	162						

⁽¹⁾ EN 12900: Evaporating 5°C, Condensing 50°C, Superheat 10K, Subcooling 0K
 Parowanie 5°C, Skraplanie 50°C, Przewrzenie 10K, Dochłodzenie 0K
 Кипение 5°C, Конденсация 50°C, Перегрев 10K, Переохлаждение 0K

⁽³⁾ Tandem/Trio assemblies by system manufacturers. Copeland can provide full technical support.
 Zespoły Tandem/Trio dostawa producenta systemu. Copeland może zapewnić pełne wsparcie techniczne.
 Тандем/Трио собирается производителями системы на месте. «Копланд» обеспечивает полную техническую поддержку.



Dimensions / Wymiary / Размеры

Model Model Модель	Cooling Capacity Wydatność chłodnicza Холодопроизводительность	Model Model Модель	Cooling Capacity Wydatność chłodnicza Холодопроизводительность	H [mm / мм]	D [mm / мм]	Connection Przyłącze Соединения		L [mm / мм]	W [mm / мм]
						Sd	Dd		
				" (inch/cal/дюйм)					
R407C R22	kW/kBt ⁽¹⁾	R410A	kW/kBt ⁽¹⁾						
Trio Трио									
ZRY 480 K/E ⁽³⁾	96.0	ZPY 462 K/E ⁽³⁾	99.0	604	514	2"5/8	1"5/8	1140	476
ZRY 570 K/E ⁽³⁾	119	ZPY 546 K/E ⁽³⁾	116		597	3"1/8	2"1/8	1534	597
ZRY 750 K/E ⁽³⁾	154	ZPY 705 K/E ⁽³⁾	150	750	643	3"5/8		1555	643
ZRY 930 K/E ⁽³⁾	192	ZPY 885 K/E ⁽³⁾	188						
ZRY 114 M/E ⁽³⁾	241	ZPY 115 M/E ⁽³⁾	242						

⁽¹⁾ EN 12900: Evaporating 5°C, Condensing 50°C, Superheat 10K, Subcooling 0K
 Parowanie 5°C, Skraplanie 50°C, Przegrzanie 10K, Dochłodzenie 0K
 Кипение 5°C, Конденсация 50°C, Перегрев 10K, Переохлаждение 0K

⁽³⁾ Tandem/Trio assemblies by system manufacturers. Copeland can provide full technical support.
 Zespoły Tandem/Trio dostawa producenta systemu. Copeland może zapewnić pełne wsparcie techniczne.
 Тандем/Трио собирается производителями системы на месте. «Копланд» обеспечивает полную техническую поддержку.

Compressor Sprężarka Компрессор	Maximum Operating Current ⁽³⁾ Maks. prąd rozruchowy ⁽³⁾ Максимальный рабочий ток ⁽³⁾					Locked Rotor Current ⁽⁴⁾ Prąd przy zablokowanym wirniku ⁽⁴⁾ Ток заблокированного ротора ⁽⁴⁾					Winding Resistance Rezystancja uzwojenia Сопротивление обмотки				
	A					A					(Ohm, Ω / Ом)				
	PFJ	TF5	TFD	TWC	TWD	PFJ	TF5	TFD	TWC	TWD	PFJ ⁽⁵⁾	TF5	TFD	TWC	TWD
R410A															
ZP 23K*	16.0	-	5.5	-	-	58.0	-	26.0	-	-	3.34 / 1.26	-	7.10	-	-
ZP 26K*	16.0	-	5.5	-	-	61.0	-	32.0	-	-	2.23 / 1.20	-	5.94	-	-
ZP 32K*	19.0	-	6.0	-	-	82.0	-	35.0	-	-	1.80 / 0.90	-	5.35	-	-
ZP 41K*	23.0	-	8.0	-	-	97.0	-	48.0	-	-	1.65 / 0.69	-	3.90	-	-
ZP 54K*	-	-	10.0	-	-	-	-	64.0	-	-	-	-	2.75	-	-
ZP 61K*	-	-	11.8	-	-	-	-	64.0	-	-	-	-	2.80	-	-
ZP 72K*	-	-	15.0	-	-	-	-	75.0	-	-	-	-	2.26	-	-
ZP 83K*	-	-	15.0	-	-	-	-	101	-	-	-	-	1.79	-	-
ZP 90K*	-	-	16.0	-	-	-	-	95.0	-	-	-	-	1.61	-	-
ZP 103K*	-	-	21.0	-	-	-	-	111	-	-	-	-	1.37	-	-
ZP 120K*	-	-	22.0	-	-	-	-	118	-	-	-	-	1.24	-	-
ZP 137K*	-	-	25.0	-	-	-	-	118	-	-	-	-	1.24	-	-
ZP 154K*	-	-	31.0	-	-	-	-	140	-	-	-	-	1.10	-	-
ZP 182K*	-	-	34.0	-	-	-	-	174	-	-	-	-	0.83	-	-
ZP 235K*	-	-	-	90.0	40.0	-	-	-	480	225	-	-	-	0.14	0.63
ZP 295K*	-	-	-	-	48.0	-	-	-	-	272	-	-	-	-	0.51
ZP 385K*	-	-	-	131	65.0	-	-	-	599	320	-	-	-	0.10	0.37

Compressor Sprężarka Компрессор	Maximum Operating Current ⁽³⁾ Maks. prąd rozruchowy ⁽³⁾ Максимальный рабочий ток ⁽³⁾					Locked Rotor Current ⁽⁴⁾ Prąd przy zablokowanym wirniku ⁽⁴⁾ Ток заблокированного ротора ⁽⁴⁾					Winding Resistance Rezystancja uzwojenia Сопротивление обмотки				
	A					A					(Ohm, Ω / Ом)				
	PFJ	TF5	TFD	TWC	TWD	PFJ	TF5	TFD	TWC	TWD	PFJ ⁽⁵⁾	TF5	TFD	TWC	TWD
R407C															
ZR 18K*	10.0	-	-	-	-	35.0	-	-	-	-	3.24 / 2.25	-	-	-	-
ZR 22K*	11.4	8.4	4.2	-	-	47.0	48.0	24.0	-	-	2.85 / 1.62	2.15	8.64	-	-
ZR 28K*	14.8	10.2	5.1	-	-	61.0	70.0	32.0	-	-	2.23 / 1.20	1.46	5.94	-	-
ZR 34K*	17.3	11.1	5.6	-	-	76.0	83.0	40.0	-	-	2.07 / 0.94	1.23	4.83	-	-
ZR 40K*	23.1	13.6	7.0	-	-	100	95.0	46.0	-	-	1.81 / 0.75	1.00	4.03	-	-
ZR 48K*	23.5	18.5	10.0	-	-	114	98.0	50.0	-	-	1.70 / 0.60	0.99	3.88	-	-
ZR 61K*	-	25.0	12.4	-	-	-	139	65.5	-	-	-	0.61	2.75	-	-
ZR 72K*	-	27.0	12.1	-	-	-	172	74.0	-	-	-	0.56	2.27	-	-
ZR 81K*	-	25.2	15.0	-	-	-	179	101	-	-	-	0.50	1.79	-	-
ZR 94K*	-	-	-	-	-	-	-	95.0	-	-	-	-	1.61	-	-
ZR 108K*	-	-	-	-	-	-	-	111	-	-	-	-	1.37	-	-
ZR 125K*	-	-	-	-	-	-	-	118	-	-	-	-	1.24	-	-
ZR 144K*	-	-	-	-	-	-	-	118	-	-	-	-	1.24	-	-
ZR1 60K*	-	-	-	-	-	-	-	140	-	-	-	-	1.10	-	-
ZR 190K*	-	-	-	-	-	-	-	174	-	-	-	-	0.83	-	-
ZR 250K*	-	-	-	91.0	40.0	-	-	-	480	225	-	-	-	0.14	0.63
ZR 310K*	-	-	-	-	52.0	-	-	-	-	272	-	-	-	-	0.51
ZR 380K*	-	-	-	-	62.0	-	-	-	599	320	-	-	-	0.10	0.37

Tandem Assembly - Zespół tandem - Тандем в сборе

ZRT 98K*	-	-	16.0	-	-	-	-	51.5	-	-	-	-	2 x 3.64	-	-
ZRT 122K*	-	-	24.8	-	-	-	-	65.5	-	-	-	-	2 x 2.75	-	-
ZRT 144K*	-	-	24.2	-	-	-	-	74.0	-	-	-	-	2 x 2.27	-	-
ZRT 162K*	-	-	30.0	-	-	-	-	101	-	-	-	-	2 x 1.79	-	-

⁽³⁾ Values shown at lowest voltage (50 Hz)

⁽³⁾ Wartości przy najniższym napięciu (50Hz)

⁽³⁾ Величины при минимальном напряжении (при 50 Гц)

⁽⁴⁾ Highest value with nominal voltage range

⁽⁴⁾ Najwyższa wartość w znamionowym zakresie napięcia

⁽⁴⁾ Наибольшая величина в номинальном диапазоне напряжения

⁽⁵⁾ Start winding resistance / Run winding resistance

⁽⁵⁾ Rezystancja uzwojenia przy rozruchu / Rezystancja uzwojenia przy pracy

⁽⁵⁾ Сопротивление пусковой обмотки / сопротивление рабочей обмотки

Benelux

Deltakade 7
NL-5928 PX Venlo
Tel. +31 (0) 77 324 0234
Fax +31 (0) 77 324 0235

UK & Ireland

17 Theale Lakes Business Park
GB-Theale, Nr Reading-Berkshire RG7 4GB
Tel: +44 (0)1189 83 8000
Fax: +44 (0)1189 83 8001

Asia/Pacific

10/F, Pioneer Building, 213 Wai Yip Street,
Kwun Tong, Kowloon - Hong Kong
Tel. +852 28 66 31 08
Fax +852 25 20 62 27

Deutschland/Österreich & Schweiz

Senefelder Straße 3
D-63477 Maintal
Tel. +49 (0)6109 6059 0
Fax +49 (0)6109 6059 40

Sweden/Denmark/Norway & Finland

Pascalstr. 65
D-52076 Aachen
Tel. +49 (0) 2408 929 127
Fax +49 (0) 2408 929 528

Latin America

7975 North West 154Th Street - Suite 300
Miami Lakes, FL, 33016 - USA
Tel. +1 305 818 8880
Fax +1 305 818 8888

France/Greece & Maghreb

8, Allee Du Moulin Berger
F-69130 Ecully
Tel. +33 (0)4 78668570
Fax +33 (0)4 78668571

Eastern Europe, Turkey & Iran

Pascalstr. 65
D-52076 Aachen
Tel. +49 (0) 2408 929 0
Fax +49 (0) 2408 929 525

Middle East & Africa

PO BOX 26382, R/A 8, FD-2
Jebel Ali, Dubai - UAE
Tel. +9714 883 2828
Fax +9714 883 2848

Italia

Via Ramazzotti, 26
I-21047 Saronno (va)
Tel. +39 02 961781
Fax +39 02 96178888

Poland

11A, Konstruktorska
PL-02-673 Warszawa
Tel. +48 225 458 9205
Fax +48 225 458 9255

España & Portugal

Diputacion, 238 AT.8
E-08007 Barcelona
Tel. +34 93 4123752
Fax +34 93 4124215

Russia & CIS

Letnikovskaya, 10, building 2, 5th floor
RUS-113114 Moscow
Tel. +7 495 981 9811
Fax +7 495 981 9816



Emerson Climate Technologies - European Headquarters - Pascalstr. 65 - D-52076 Aachen, Germany
Phone: +49 (0) 2408 929 0 - Fax: +49 (0) 2408 929 570 - Internet: www.eCopeland.com



EMERSON
Climate Technologies

The Emerson Climate Technologies logo is a trademark and service mark of Emerson Electric Co. Copeland Corporation is a subsidiary of Emerson Electric Co. Copeland is a registered trademark and Copeland Scroll is a trademark of Copeland Corporation. Information contained in this brochure is subject to change without notification. Логотип Emerson Climate Technologies является торговой и сервисной маркой компании Emerson Electric Co. Корпорация Copeland является дочерней компанией Emerson Electric Co. Copeland - зарегистрированный товарный знак, а Copeland Scroll - торговая марка корпорации Copeland. Приведенная в данной брошюре информация может быть изменена без уведомления.
© 2006 Copeland

EMERSON. CONSIDER IT SOLVED.