

Groupe de condensation / *Condensing unit*
Code tension / *Voltage code* : T

TAG4561THR

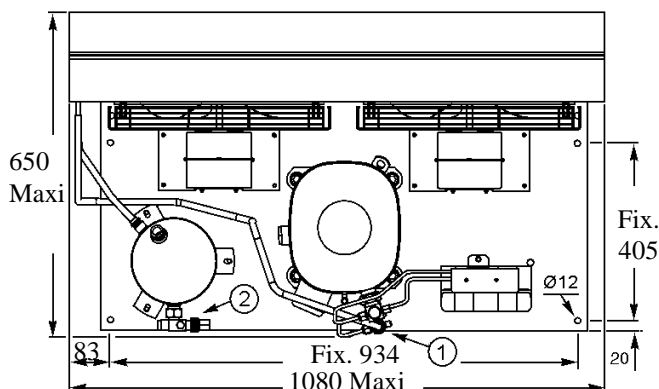
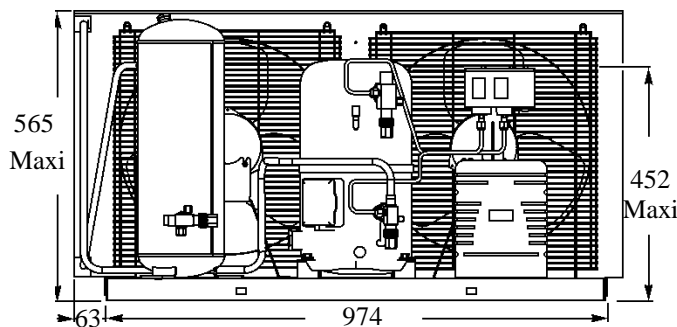
Froid commercial et industriel positif (MHP)
Commercial & industrial applications (MHBP)

400-440V / 50-60Hz - 3 -

R22

N°537GU-T-VR ind b

Conditions <i>Conditions</i>	fréquence <i>frequency</i>	Prod frigorifique nominale° / <i>nominal refrigerating capacity</i> °			Puis. sonore <i>Sound level</i>
		Watts	Kcal/h	BTU/h	
Standard	50 Hz	14290	12289	48729	81 dBA
Standard	60 Hz	16698	14360	56940	



Poids net / *Net weight* : 122 Kg
Détente / *Expansion device* : Détendeur
Expansion valve
Débit d'air / *Air flow* : 6600 / 6800 m³/h
Intensité / *Current*
nom. / *Rated current RLA* : 10.1 / 11.1 A
max. / *Max current* : 16.1 / 16.2 A
dém. / *Start current LRA* : 53 / 56 A

Ap. Electrique / *Electrical equipment* : TRI

Fiche technique compresseur /
Compressor technical data sheet : 237GU-T

Ventilateur / *Fan motor* :
Vitesse / *R.P.M* : 1440 / 1650 tr/min
Puis. mécanique / *Shaft power* : 120 W
Diam. hélice / *Fan blade dia.* : Ø 406 mm
Protection / *Protection* : Protecteur/Overload
IP44

Condenseur / *Condenser* : B406/22000

Réservoir de liquide / *Receiver* :
Volume / *Capacity* : 9.5 L
PMS / *Max. service pressure* : 32 Bars

Grille / *Fan guard* :
maille < à 8mm
Grid space < 8mm

Pour conduites Ø ext / *For tubing O.D.*

Aspirat° 1 / <i>Suction 1</i>	Vanne Orientable / <i>Rotalock Valve</i>	28.6 (1"1/8)	à Braser/Brazed
Départ liquide 2 / <i>Liquid line 2</i>	Vanne Orientable / <i>Rotalock Valve</i>	12.7 (1/2")	à Braser/Brazed

Les caractéristiques données dans cette fiche technique peuvent évoluer sans avis préalable, avec les améliorations que 'TECUMSEH EUROPE' entend toujours apporter à sa production.
'TECUMSEH EUROPE', in a constant endeavour to improve its products reserves the right to change any information contained in this leaflet without prior warning.

TAG4561THR	Tension T : 400V 3~ 50Hz / 440V 3~ 60 Hz	R22	N°537GU-T	Ind b
-------------------	---	------------	------------------	--------------

Les performances sont données dans les **conditions Standard TE** : Gaz aspirés : 32°C
Sous refroidissement : 2°K

The performance data are in **Standard TE conditions** : Return gas : 32°C
Subcooling : 2°K

50 Hz R22

5 T ambience	6 T évaporation	(°C)	-25	-20	-15	-10	-5	0	5	10	15
25	1 P frigorifique	(W)	3410	4913	6559	8347	10277	12349	14564	16922	19421
	2 P absorbée	(W)	2705	3004	3339	3711	4120	4565	5048	5567	6122
	3 I absorbée	(A)	6.46	6.95	7.48	8.05	8.67	9.33	10.04	10.79	11.59
	4 Tc	(°C)	30.2	31.4	33	34.9	37	39.5	42.2	45.2	48.5
32	1 P frigorifique	(W)	3154	4504	5993	7622	9390	11298	13345	15531	17857
	2 P absorbée	(W)	2710	3046	3422	3836	4290	4783	5314	5885	6495
	3 I absorbée	(A)	6.47	7.02	7.61	8.26	8.96	9.7	10.5	11.34	12.23
	4 Tc	(°C)	36.2	37.4	38.9	40.7	42.8	45.2	47.8	50.8	54
43	1 P frigorifique	(W)	2673	3866	5194	6657	8255	9987	11855	13858	
	2 P absorbée	(W)	2717	3113	3551	4033	4557	5124	5733	6385	
	3 I absorbée	(A)	6.48	7.13	7.83	8.59	9.41	10.28	11.21	12.19	
	4 Tc	(°C)	45.7	46.8	48.2	49.9	51.9	54.2	56.7	59.6	

60 Hz R22

5 T ambience	6 T évaporation	(°C)	-25	-20	-15	-10	-5	0	5	10	15
25	1 P frigorifique	(W)	3994	5787	7733	9831	12081	14484	17039	19746	22606
	2 P absorbée	(W)	3327	3689	4106	4580	5109	5694	6335	7033	7786
	3 I absorbée	(A)	6.86	7.28	7.81	8.45	9.19	10.04	10.99	12.05	13.22
	4 Tc	(°C)	32.1	33.4	35	36.8	39	41.4	44	47	50.2
32	1 P frigorifique	(W)	3692	5304	7065	8977	11038	13250	15612	18123	20785
	2 P absorbée	(W)	3333	3741	4208	4734	5320	5966	6671	7435	8259
	3 I absorbée	(A)	6.87	7.35	7.95	8.67	9.5	10.44	11.49	12.66	13.94
	4 Tc	(°C)	38.2	39.4	40.9	42.7	44.8	47.1	49.7	52.6	55.8
43	1 P frigorifique	(W)		4554	6125	7841	9704	11713	13869	16170	
	2 P absorbée	(W)		3822	4367	4977	5652	6392	7197	8067	
	3 I absorbée	(A)		7.47	8.17	9.01	9.97	11.06	12.27	13.62	
	4 Tc	(°C)		48.8	50.2	51.9	53.9	56.1	58.6	61.4	

1 = refrigerating capacity 2 = watt input 3 = current 4 = condensating temperature 5 = ambient temperature 6 = evaporating temperature

Nota : Les caractéristiques données dans cette fiche technique peuvent évoluer sans avis préalable, avec les améliorations que "TECUMSEH EUROPE" entend toujours apporter à sa production.

Note : "TECUMSEH EUROPE", in a constant endeavour to improve its products reserves the right to change any information contained in this leaflet without prior warning.