



● **FHC** *Vantage*

31.5 - 122.4 kW - 32 models

31.5 - 88.3 kW



4 = 4.5 mm Passo alette Fin spacing **TC > -30 °C**

Modello	Type	F62HC	2106 - 4	2108 - 4	2112 - 4	2114 - 4
Potenza (R404A)	● TC 2,5 °C (ΔT1 10K)	kW	50,9	57,5	73,7	88,3
Capacity	TC 0 °C (ΔT1 8K)	kW	37,67	42,55	54,54	65,34
Portata d'aria	Air quantity	m ³ /h	21000	19800	31500	29800
Freccia d'aria	Air throw	m	43	41	48	46
Superficie	Surface	m ²	142,9	190,5	214,4	285,9
Assorbimento motori		W	2000	2000	3000	3000
Motor power consumption	3~400 V 50 Hz	A	4,0	4,0	6,0	6,0
Attacchi	Connections	Ø mm	28/64	28/54	28/64	35/76
Peso	Weight	kg	195	222	274	320

6 = 6.0 mm Passo alette Fin spacing **TC > -30 °C**

Modello	Type	F62HC	2206 - 6	2208 - 6	2212 - 6	2214 - 6
Potenza (R404A)	● TC 2,5 °C (ΔT1 10K)	kW	45,9	53,5	69,1	82,3
Capacity	TC 0 °C (ΔT1 8K)	kW	33,97	39,59	51,13	60,9
Portata d'aria	Air quantity	m ³ /h	21800	20800	32700	31200
Freccia d'aria	Air throw	m	45	43	50	48
Superficie	Surface	m ²	109,7	146,2	164,5	219,2
Assorbimento motori		W	2000	2000	3000	3000
Motor power consumption	3~400 V 50 Hz	A	4,0	4,0	6,0	6,0
Attacchi	Connections	Ø mm	28/64	28/54	28/64	35/76
Peso	Weight	kg	181	203	256	396

7 = 7.5 mm Passo alette Fin spacing **TC > -30 °C**

Modello	Type	F62HC	2306 - 7	2308 - 7	2312 - 7	2314 - 7
Potenza (R404A)	● TC 2,5 °C (ΔT1 10K)	kW	39,7	47,0	59,6	72,4
Capacity	TC 0 °C (ΔT1 8K)	kW	29,38	34,78	44,1	53,58
Portata d'aria	Air quantity	m ³ /h	22500	21700	33800	32500
Freccia d'aria	Air throw	m	46	45	52	50
Superficie	Surface	m ²	89,7	119,6	134,5	179,3
Assorbimento motori		W	2000	2000	3000	3000
Motor power consumption	3~400 V 50 Hz	A	4,0	4,0	6,0	6,0
Attacchi	Connections	Ø mm	28/54	28/54	28/64	35/76
Peso	Weight	kg	173	193	245	281

10 = 10.0 mm Passo alette Fin spacing **TC > -30 °C**

Modello	Type	F62HC	2406 - 10	2408 - 10	2412 - 10	2414 - 10
Potenza (R404A)	● TC 2,5 °C (ΔT1 10K)	kW	31,5	37,9	47,2	58,4
Capacity	TC 0 °C (ΔT1 8K)	kW	23,31	28,05	34,93	43,22
Portata d'aria	Air quantity	m ³ /h	23200	22400	34800	33600
Freccia d'aria	Air throw	m	48	46	53	52
Superficie	Surface	m ²	69,7	93,0	104,5	139,4
Assorbimento motori		W	2000	2000	3000	3000
Motor power consumption	3~400 V 50 Hz	A	4,0	4,0	6,0	6,0
Attacchi	Connections	Ø mm	28/54	28/54	28/64	35/76
Peso	Weight	kg	165	183	244	279

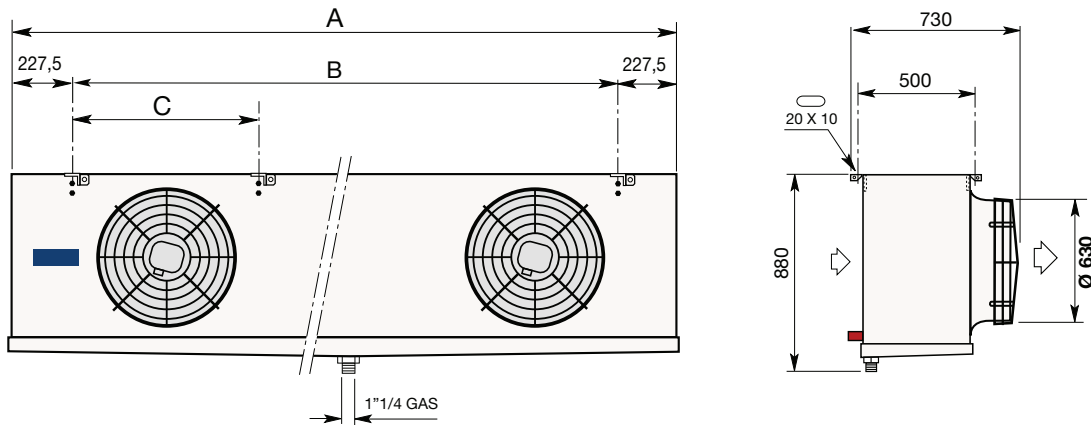
DATI COMUNI / COMMON DATA

Elettroventilatori Fans	Ø 630mm 4P Δ	n°	2 00	2 00	3 000	3 000
Sbrinatorio	E 230 V	kW	11,44	16,01	16,84	23,57
Defrost	G 230 V	kW	2,29	2,29	3,37	3,37
	G Attacchi/Connections	Ø mm	42	42	42	42
Volume circuit	Circuit volume	dm ³	28	35	41	54
Livello potenza sonora	Sound power level	dB(A) Total	88	88	90	90

(●) Per altre condizioni vedere diagrammi (●) For other conditions see diagrams

Dimensioni / Dimensions / Dimensions / Abmessungen / Dimensiones / Размеры / Wymiary

Modello	Type				
		2106-4	2108-4	2112-4	2114-4
Modèle	Modell	2206-6	2208-6	2212-6	2214-6
Modelo	Модель	2306-7	2308-7	2312-7	2314-7
Model		2406-10	2408-10	2412-10	2414-10
Elettroventilatori Ventilateur Electro ventiladores Wentylatory	Fans Ventilatoren Электровентиляторы	Ø 630 mm x n°			
		2	2	3	3
Dimensioni	Dimensions	A	mm	2885	2885
Dimensions	Abmessungen	B	mm	2430	2430
Dimensiones	Размеры	C	mm	-	-
Wymiary				1200	1200



Usare valvola termostatica con equalizzatore esterno.

Use externally equalized thermostatic expansion valve.

Employer un détendeur avec égalisateur de pression externe.

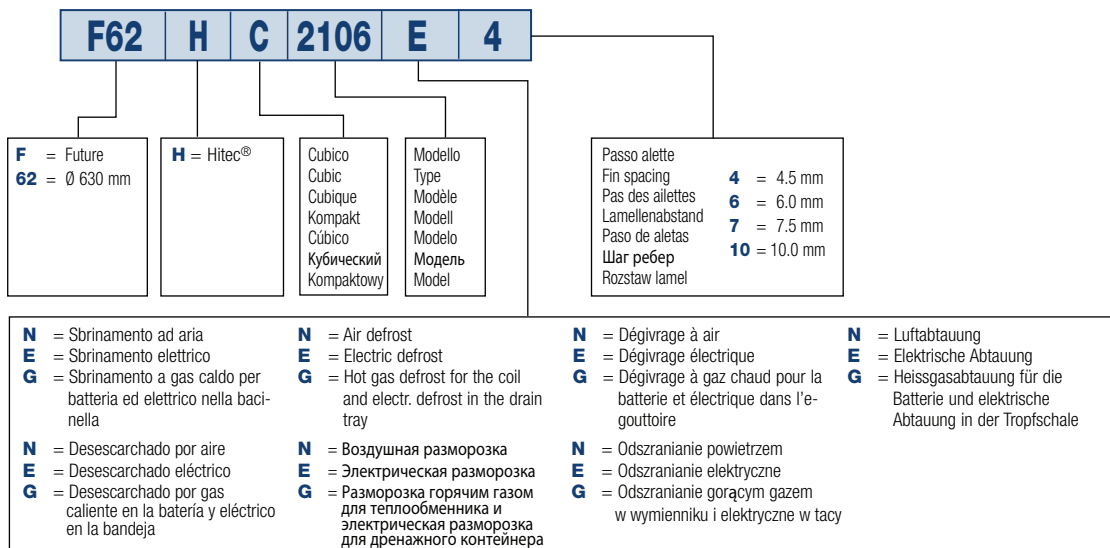
Thermostatische Expansionsventile mit äußerem Druckausgleich sind zu verwenden.

Utilice la válvula termostática con equalizador externo.

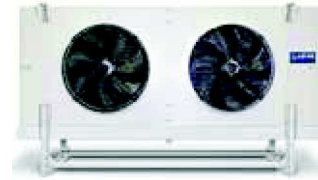
Спользовать термостатический клапан с наружным выравниванием

Stosować zawór termostacyjny z zewnętrznym wyrównaniem ciśnienia.

Esempio di ordinazione / Exemple de commande / Ordering example / Typenschlüssel / Ejemplo de pedido Пример заказа / Nomenklatura



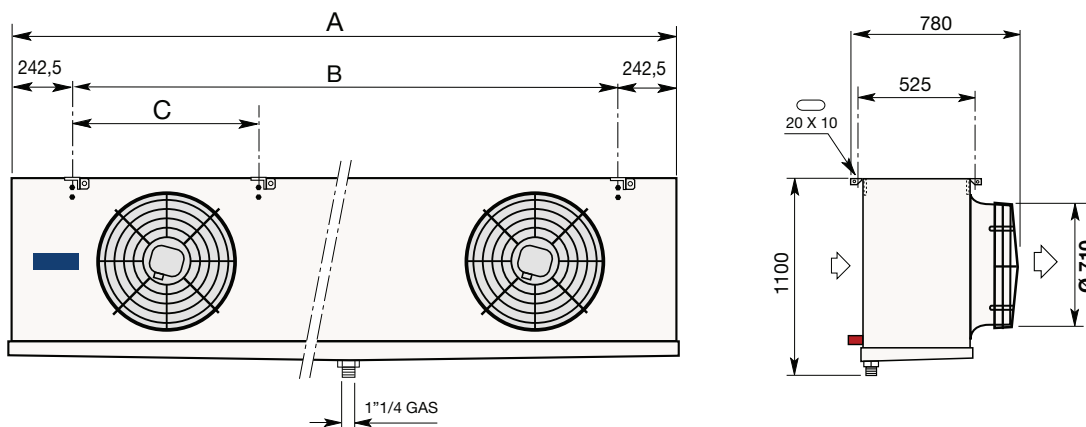
35.1 - 130.5 kW



4 = 4.5 mm Passo alette Fin spacing							TC > -30 °C	
Modello	Type		F71HC	4106 - 4	4108 - 4	4112 - 4	4114 - 4	
Potenza	(R404A)	TC 2,5 °C (ΔT1 10K)	kW	76,3	87,0	109,1	130,5	
Capacity		TC 0 °C (ΔT1 8K)	kW	55,8	64,0	80,3	96,0	
Portata aria	Air quantity		m ³ /h	35200	33400	52800	50100	
Freccia d'aria	Air throw		m	64	60	71	67	
Superficie	Surface		m ²	183,8	245,0	275,7	367,5	
Assorbimento motori	Motor power consumption	3~400 V 50 Hz	W	4680	4920	7020	7380	
			A	8,7	9,0	13,0	13,5	
Attacchi	Connections		Ø mm	35/76	28/64	35/89	35/76	
Peso	Weight		kg	383	425	540	603	
6 = 6.0 mm Passo alette Fin spacing							TC > -30 °C	
Modello	Type		F71HC	4206 - 6	4208 - 6	4212 - 6	4214 - 6	
Potenza	(R404A)	TC 2,5 °C (ΔT1 10K)	kW	68,1	81,7	99,2	122,4	
Capacity		TC 0 °C (ΔT1 8K)	kW	50,1	60,1	71,9	90,1	
Portata aria	Air quantity		m ³ /h	36400	34800	54600	52200	
Freccia d'aria	Air throw		m	67	63	74	70	
Superficie	Surface		m ²	141,0	188,0	211,4	281,9	
Assorbimento motori	Motor power consumption	3~400 V 50 Hz	W	4680	4680	7020	7020	
			A	8,7	8,7	13,0	13,0	
Attacchi	Connections		Ø mm	35/76	28/64	35/89	35/76	
Peso	Weight		kg	362	397	509	562	
7 = 7.5 mm Passo alette Fin spacing							TC > -30 °C	
Modello	Type		F71HC	4306 - 7	4308 - 7	4312 - 7	4314 - 7	
Potenza	(R404A)	TC 2,5 °C (ΔT1 10K)	kW	58,3	71,7	88,0	107,5	
Capacity		TC 0 °C (ΔT1 8K)	kW	42,9	52,8	64,8	79,1	
Portata aria	Air quantity		m ³ /h	37600	36000	56400	54000	
Freccia d'aria	Air throw		m	69	66	76	73	
Superficie	Surface		m ²	115,3	153,7	172,9	230,6	
Assorbimento motori	Motor power consumption	3~400 V 50 Hz	W	4520	4680	6780	7020	
			A	8,6	8,7	12,9	13,0	
Attacchi	Connections		Ø mm	28/54	28/64	35/76	35/76	
Peso	Weight		kg	350	381	490	537	
10 = 10.0 mm Passo alette Fin spacing							TC > -30 °C	
Modello	Type		F71HC	4406 - 10	4408 - 10	4412 - 10	4414 - 10	
Potenza	(R404A)	TC 2,5 °C (ΔT1 10K)	kW	47,7	59,5	73,0	89,1	
Capacity		TC 0 °C (ΔT1 8K)	kW	35,1	43,8	52,9	65,6	
Portata aria	Air quantity		m ³ /h	38400	37200	57600	55800	
Freccia d'aria	Air throw		m	70	68	78	76	
Superficie	Surface		m ²	89,7	119,5	134,4	179,2	
Assorbimento motori	Motor power consumption	3~400 V 50 Hz	W	4440	4520	6660	6780	
			A	8,6	8,6	12,9	12,9	
Attacchi	Connections		Ø mm	28/54	28/64	35/76	35/76	
Peso	Weight		kg	337	364	472	512	
DATI COMUNI / COMMON DATA								
Ventilatori	Fans	Ø 710mm	4P Δ	n°	2	2	3	3
Sbrinamento		E	230 V	kW	16,01	22,87	23,57	33,67
			SB	H O (Δp10KPa)	dm ³ /h	4650	5600	6900
Defrost		G	230 V	kW	2,29	2,29	3,37	3,37
					dm ³	35	47	54

Dimensioni / Dimensions / Dimensions / Abmessungen / Dimensiones / Размеры / Wymiary

Modello	Type			4106-4	4108-4	4112-4	4114-4
Modèle	Modell	F71HC		4206-6	4208-6	4212-6	4214-6
Modelo	Модель			4306-7	4308-7	4312-7	4314-7
Model				4406-10	4408-10	4412-10	4414-10
Elettroventilatori Ventilateur Electro ventiladores Wentylatory	Fans Ventilatoren Электровентиляторы		Ø 710 mm x n°	2	2	3	3
Dimensioni	Dimensions	A	mm	2885	2885	4085	4085
Dimensions	Abmessungen	B	mm	2400	2400	3600	3600
Dimensiones	Размеры	C	mm	-	-	1200	1200
Wymiary							



Usare valvola termostatica con equalizzatore esterno.

Use externally equalized thermostatic expansion valve.

Employer un détendeur avec égalisateur de pression externe.

Thermostatische Expansionsventile mit äußerem Druckausgleich sind zu verwenden.

Utilice la válvula termostática con equalizador externo.

Спользовать термостатический клапан с наружным выравниванием

Stosować zawór termostacyjny z zewnętrznym wyrównaniem ciśnienia.

Esempio di ordinazione / Exemple de commande / Ordering example / Typenschlüssel / Ejemplo de pedido Пример заказа / Nomenklatura

