



**Устройства автоматки
для холодильных установок
и систем кондиционирования
Danfoss Saginomiya**

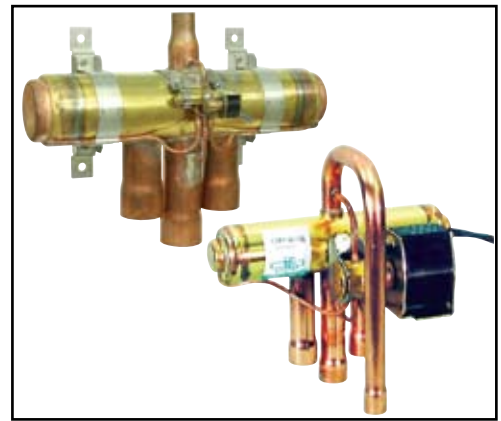
Содержание

4-ходовые клапаны STF и VHV	4
Реле давления типа ACB/LCB.....	11
Регулятор скорости вращения вентилятора типа XGE.....	16
Регулятор скорости вращения вентилятора типа RGE.....	20
Реле расхода типа FQS	24
Датчики давления типа NSK и XSK	26
Реле давления высокой точности типа TB	29
Малые электромагнитные клапаны NEV и VPV	31
3-ходовые электромагнитные клапаны IEV	34

4-ходовые клапаны STF и VHV

Введение

Пилотный 4-ходовой реверсивный клапан применяется для систем тепловых насосов, реверсивных систем кондиционирования воздуха, водоохлаждающих установках и т. д. Клапан позволяет быстро переключить режим работы установки с режима охлаждения к режиму нагрева. Конструкция клапана гарантирует минимальное падение давления и низкий риск возникновения утечек. Модель STF производится с широким спектром присоединительных размеров, конфигураций и производительностей для любых условий эксплуатации.



Технические характеристики

- Работает со всеми хлорфторсодержащими хладагентами
- Производительность до 200 кВт
- Различные диаметры и конфигурация труб
- Максимальное рабочее давление 45 бар
- Диапазон температур от –20 до 55 °С

Оформление заказа

Технические данные и производительность клапанов для R 407 C

Модель	Линия нагнетания		Линия всасывания		Производительность, кВт [условия 1] ⁽¹⁾		Производительность, кВт [условия 2] ⁽²⁾		Тип клапана ⁽³⁾	Код №	Кол-во в упаковке, шт
	В.Д. мм	Н.Д. дюйм	В.Д. мм	Н.Д. дюйм	Δ p: 0,1 бар	Δ p: 0,2 бар	Δ p: 0,1 бар	Δ p: 0,2 бар			
STF-0101G	8.10	5/16"	9.70	3/8"	3.76	5.30	3.48	4.90	A	061L1206	4
STF-0104G	8.10	5/16"	9.70	3/8"	4.45	6.26	4.11	5.79	A	061L1188	45
										061L1143	45
STF-0201G	9.70	3/8"	12.95	1/2"	7.18	10.11	6.63	9.34	A	061L1207	3
										061L1144	32
STF-0202G	9.70	3/8"	12.95	1/2"	7.18	10.11	6.63	9.34	A	061L1189	32
STF-0204G	9.70	3/8"	16.03	5/8"	7.18	10.11	6.63	9.34	D	061L1145	32
STF-0205G	8.10	5/16"	12.95	1/2"	7.18	10.11	6.63	9.34	B	061L1146	32
STF-0208G	9.70	3/8"	16.03	5/8"	7.18	10.11	6.63	9.34	C	061L1147	32
STF-0209G	9.70	3/8"	12.95	1/2"	7.18	10.11	6.63	9.34	B	061L1148	32
STF-0214G	12.95	1/2"	16.03	5/8"	7.18	10.11	6.63	9.34	D	061L1149	32
STF-0301G	12.95	1/2"	16.15	5/8"	8.73	12.29	8.06	11.34	E	061L1208	4
										061L1194	32
STF-0306G	12.95	1/2"	19.20	3/4"	8.73	12.29	8.06	11.34	E	061L1151	32
										061L1209	2
STF-0401G	12.80	1/2"	19.15	3/4"	15.91	22.40	14.70	20.70	B	061L1152	24
										061L1193	24
STF-0404G	12.80	1/2"	19.15	3/4"	18.13	25.53	16.76	23.60	B	061L1193	24
STF-0409G	12.80	1/2"	22.40	7/8"	15.91	22.40	14.70	20.70	B	061L1154	24
STF-0413G	16.00	5/8"	22.40	7/8"	15.91	22.40	14.70	20.70	B	061L1155	24
STF-0420G	12.80	1/2"	22.40	7/8"	18.13	25.53	16.76	23.60	B	061L1156	24
										061L1223	1
STF-0712G	19.15	3/4"	22.30	7/8"	27.03	38.05	24.98	35.17	B	061L1195	6
										061L1158	6
STF-0715G	22.50	7/8"	28.70	1 1/8"	27.03	38.05	24.98	35.17	B	061L1158	6
STF-0728G	22.50	7/8"	22.30	7/8"	27.03	38.05	24.98	35.17	B	061L1160	6
STF-1511G	22.50	7/8"	28.90	1 1/8"	30.12	42.39	27.82	39.17	F	061L1224	1
STF-1513G	22.50	7/8"	35.22	1 3/8"	30.12	42.39	27.82	39.17	F	061L1217	1
STF-1514G	28.90	1 1/8"	35.22	1 3/8"	30.12	42.39	27.82	39.17	F	061L1218	1
STF-2011G	22.50	7/8"	28.90	1 1/8"	38.49	54.18	35.56	50.08	B	061L1219	1
STF-2017G	28.90	1 1/8"	35.20	1 3/8"	38.49	54.18	35.56	50.08	B	061L1225	1
STF-2501G	25.70	1"	32.05	1 1/4"	58.18	81.89	53.74	75.68	G ⁽⁶⁾	061L1278	1
STF-2505G	28.90	1 1/8"	35.20	1 3/8"	58,18	81,89	53,74	75,68	G	061L1279	1
STF-2506G	28.90	1 1/8"	41.70	1 5/8"	58,18	81,89	53,74	75,68	G	061L1280	1
STF-3001G	32.05	1 1/4"	38.40	1 1/2"	82.13	115.61	75.87	106.83	G	061L1281	1
STF-3003G	28.50 ⁽⁴⁾	1 1/8" ⁽⁵⁾	41.70	1 5/8"	82.13	115.61	75.87	106.83	G	061L1282	1
STF-3006G	32.05	1 1/4"	41.70	1 5/8"	82.13	115.61	75.87	106.83	G	061L1283	1
STF-4001G	38.35	1 1/2"	45.15	1 3/4"	114.64	161.37	105.90	149.12	G	061L1284	1
STF-4002G	41.20 ⁽⁴⁾	1 5/8" ⁽⁵⁾	41.70	1 5/8"	114.64	161.37	105.90	149.12	G	061L1285	1
STF-5001G	38.35	1 1/2"	54.40	2 1/8"	148.86	209.54	137.52	193.64	G	061L1286	1
STF-5002G	41.20 ⁽⁴⁾	1 5/8" ⁽⁵⁾	54.40	2 1/8"	148.86	209.54	137.52	193.64	G	061L1287	1
VHV-6001	41.20 ⁽⁴⁾	1 5/8" ⁽⁵⁾	67.00	2 5/8"	236.40	333.56	192.52	275.72	G	061L1186	1

⁽¹⁾ условия 1: 38 °С температура конденсации; 5 °С температура кипения; 5 °С перегрев; 0 °С переохлаждение

⁽²⁾ условия 2: 54,4 °С температура конденсации; 7,2 °С температура кипения; 5 °С перегрев; 5 °С переохлаждение

⁽³⁾ см. описание на стр. 9.

⁽⁴⁾ относится к Н.Д.

⁽⁵⁾ относится к В.Д.

⁽⁶⁾ STF-2501G не снабжен кронштейном

Обратите внимание: для линий нагнетания и всасывания В.Д. описывает точное значение внутреннего диаметра присоединительного патрубка клапана; Н.Д. относится к наружному диаметру присоединяемого трубопровода.

Технические данные и производительность клапанов для R 410 A

Модель	Линия нагнетания		Линия всасывания		Производительность, кВт [условия 1] ⁽¹⁾		Производительность, кВт [условия 2] ⁽²⁾		Тип клапана ⁽³⁾	Код №	Кол-во в упаковке, шт
	В.Д. мм	Н.Д. дюйм	В.Д. мм	Н.Д. дюйм	Δ p: 0,1 бар	Δ p: 0,2 бар	Δ p: 0,1 бар	Δ p: 0,2 бар			
STF-0101G	8.10	5/16"	9.70	3/8"	4.61	6.50	4.16	5.87	A	061L1206	4
										061L1188	45
STF-0104G	8.10	5/16"	9.70	3/8"	5.46	7.69	4.91	6.93	A	061L1143	45
STF-0201G	9.70	3/8"	12.95	1/2"	8.81	12.43	7.94	11.20	A	061L1207	3
										061L1144	32
STF-0202G	9.70	3/8"	12.95	1/2"	8.81	12.43	7.94	11.20	A	061L1189	32
STF-0204G	9.70	3/8"	16.03	5/8"	8.81	12.43	7.94	11.20	D	061L1145	32
STF-0205G	8.10	5/16"	12.95	1/2"	8.81	12.43	7.94	11.20	B	061L1146	32
STF-0208G	9.70	3/8"	16.03	5/8"	8.81	12.43	7.94	11.20	C	061L1147	32
STF-0209G	9.70	3/8"	12.95	1/2"	8.81	12.43	7.94	11.20	B	061L1148	32
STF-0214G	12.95	1/2"	16.03	5/8"	8.81	12.43	7.94	11.20	D	061L1149	32
STF-0301G	12.95	1/2"	16.15	5/8"	10.69	15.08	9.63	13.59	E	061L1208	4
										061L1194	32
STF-0306G	12.95	1/2"	19.2	3/4"	10.69	15.08	9.63	13.59	E	061L1151	32
STF-0401G	12.80	1/2"	19.15	3/4"	19.50	27.51	17.58	24.80	B	061L1209	2
										061L1152	24
STF-0404G	12.80	1/2"	19.15	3/4"	22.23	31.35	20.03	28.26	B	061L1193	24
STF-0409G	12.80	1/2"	22.40	7/8"	19.50	27.51	17.58	24.80	B	061L1154	24
STF-0413G	16.00	5/8"	22.40	7/8"	19.50	27.51	17.58	24.80	B	061L1155	24
STF-0420G	12.80	1/2"	22.40	7/8"	22.23	31.35	20.03	28.26	B	061L1156	24
STF-0712G	19.15	3/4"	22.30	7/8"	33.14	46.74	29.85	42.11	B	061L1223	1
										061L1195	6
STF-0715G	22.50	7/8"	28.70	1 1/8"	33.14	46.74	29.85	42.11	B	061L1158	6
STF-0728G	22.50	7/8"	22.30	7/8"	33.14	46.74	29.85	42.11	B	061L1160	6
STF-1511G	22.50	7/8"	28.90	1 1/8"	36.90	52.05	33.25	46.90	F	061L1224	1
STF-1513G	22.50	7/8"	35.22	1 3/8"	36.90	52.05	33.25	46.90	F	061L1217	1
STF-1514G	28.90	1 1/8"	35.22	1 3/8"	36.90	52.05	33.25	46.90	F	061L1218	1
STF-2011G	22.50	7/8"	28.90	1 1/8"	47.19	66.55	42.52	59.98	B	061L1219	1
STF-2017G	28.90	1 1/8"	35.20	1 3/8"	47.19	66.55	42.52	59.98	B	061L1225	1
STF-2501G	25.70	1"	32.05	1 1/4"	71.30	100.56	64.24	90.62	G ⁽⁶⁾	061L1278	1
STF-2505G	28.90	1 1/8"	35.20	1 3/8"	71.30	100.56	64.24	90.62	G	061L1279	1
STF-2506G	28.90	1 1/8"	41.70	1 5/8"	71.30	100.56	64.24	90.62	G	061L1280	1
STF-3001G	32.05	1 1/4"	38.40	1 1/2"	100.66	141.98	90.71	127.96	G	061L1281	1
STF-3003G	28.50 ⁽⁴⁾	1 1/8" ⁽⁵⁾	41.70	1 5/8"	100.66	141.98	90.71	127.96	G	061L1282	1
STF-3006G	32.05	1 1/4"	41.70	1 5/8"	100.66	141.98	90.71	127.96	G	061L1283	1
STF-4001G	38.35	1 1/2"	45.15	1 3/4"	140.51	198.18	126.61	178.60	G	061L1284	1
STF-4002G	41.20 ⁽⁴⁾	1 5/8" ⁽⁵⁾	41.70	1 5/8"	140.51	198.18	126.61	178.60	G	061L1285	1
STF-5001G	38.35	1 1/2"	54.40	2 1/8"	175.11	246.98	157.78	225.58	G	061L1286	1
STF-5002G	41.20 ⁽⁴⁾	1 5/8" ⁽⁵⁾	54.40	2 1/8"	175.11	246.98	157.78	225.58	G	061L1287	1
VHV-6001	41.20 ⁽⁴⁾	1 5/8" ⁽⁵⁾	67.00	2 5/8"	293.37	413.77	242.57	342.19	G	061L1186	1

⁽¹⁾ условия 1: 38 °C температура конденсации; 5 °C температура кипения; 5 °C перегрев; 0 °C переохлаждение⁽²⁾ условия 2: 54,4 °C температура конденсации; 7,2 °C температура кипения; 5 °C перегрев; 5 °C переохлаждение⁽³⁾ см. описание на стр. 9.⁽⁴⁾ относится к Н.Д.⁽⁵⁾ относится к В.Д.⁽⁶⁾ STF-2501G не снабжен кронштейномКатушки для
4-ходового клапана

Стандартные катушки

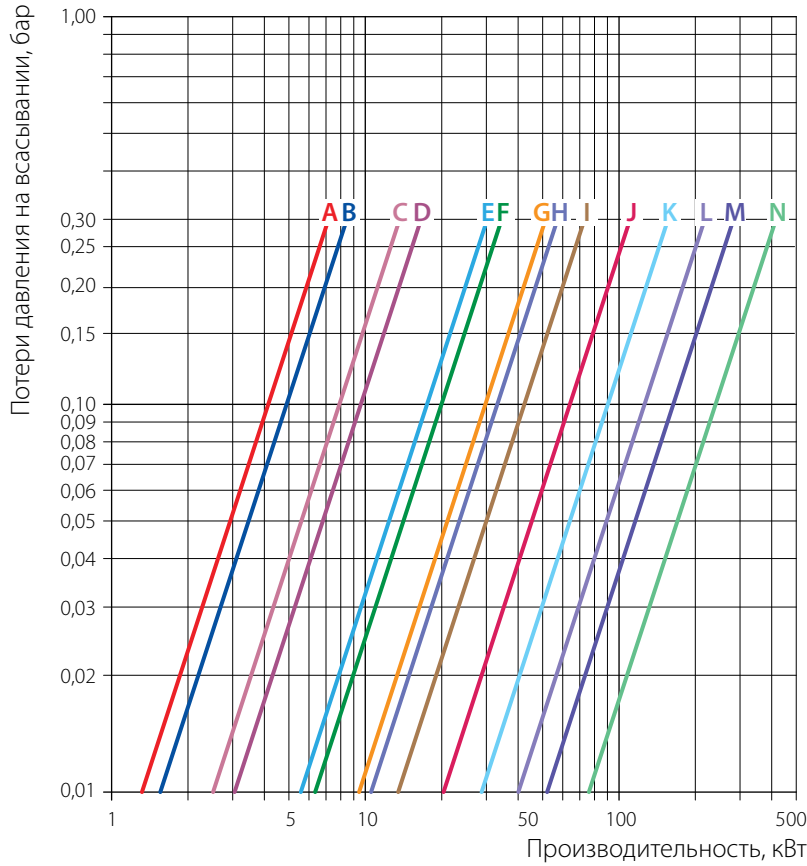
Код №	Тип клапана	Длина кабеля, мм	Напряжение, В	Кол-во в упаковке	Мощность (50/60 Гц), Вт
061L2092	STF-01AB500A1	600	24	10	6 (5)
061L2038	STF-01AB503B1	1200	24	100	6 (5)
061L2094	STF-01AJ504F1	1200	208 - 240	10	6
061L2016	STF-01AJ504F1	1200	208 - 240	100	
061L2093	STF-01AJ506B1	600	220 - 240	10	6
061L2095	STF-01AJ512D1	2000	220 - 240	10	6
061L2074	STF-01AJ512D1	2000	220 - 240	60	

Все катушки взаимозаменяемы и могут быть использованы также и с клапаном VHV-600. Стандартные катушки изготавливают в водозащищенном корпусе, класс защиты IP 67.

Производительность

При условиях:

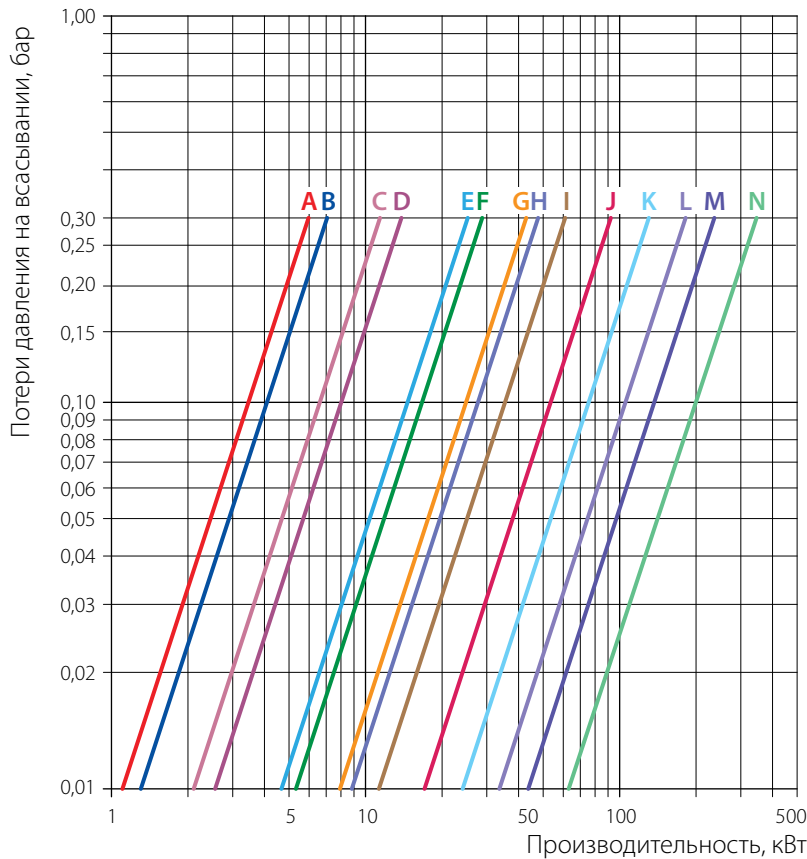
температура конденсации = 54,4 °C; температура кипения = 7,2 °C; переохлаждение = 5 °K, перегрев = 5 °K.



R410A

Производительность 4-ходового клапана типа STF-G и VHV

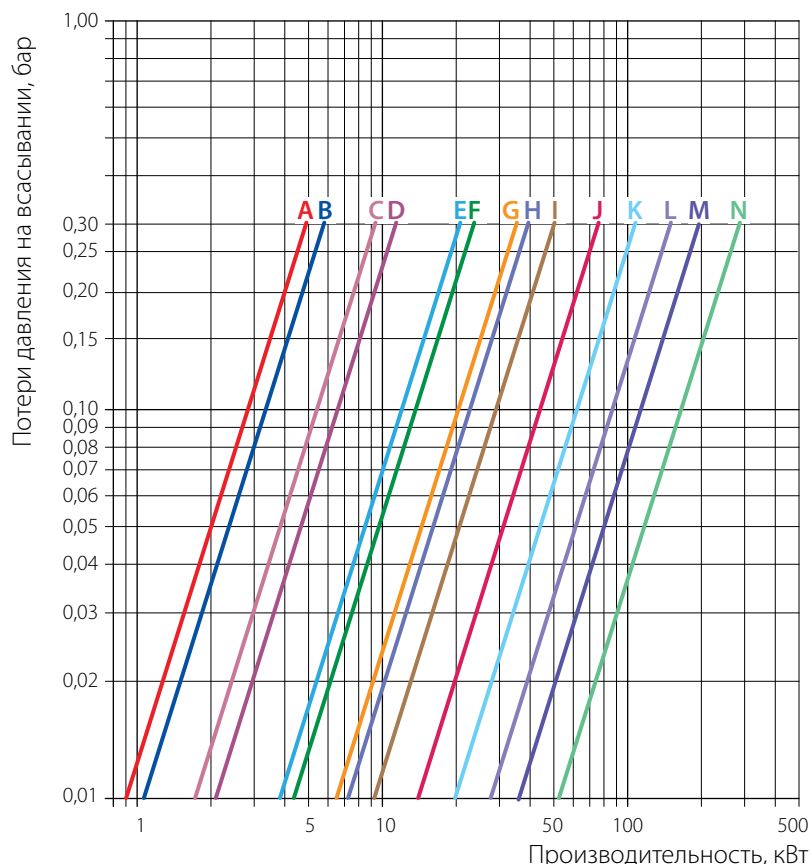
A	STF-0101G
B	STF-0104G
C	STF-0[201, 202, 204, 205, 208, 209, 214]G
D	STF-0[301, 306]G
E	STF-0[401, 409, 413]G
F	STF-0[404, 420]G
G	STF-0[712, 715, 728]G
H	STF-[1511, 1513, 1514]G
I	STF-[2011, 2017]G
J	STF-[2501, 2505, 2506]G
K	STF-[3001, 3003, 3006]G
L	STF-[4001, 4002]G
M	STF-[5001, 5002]G
N	VHV-6001



R407C

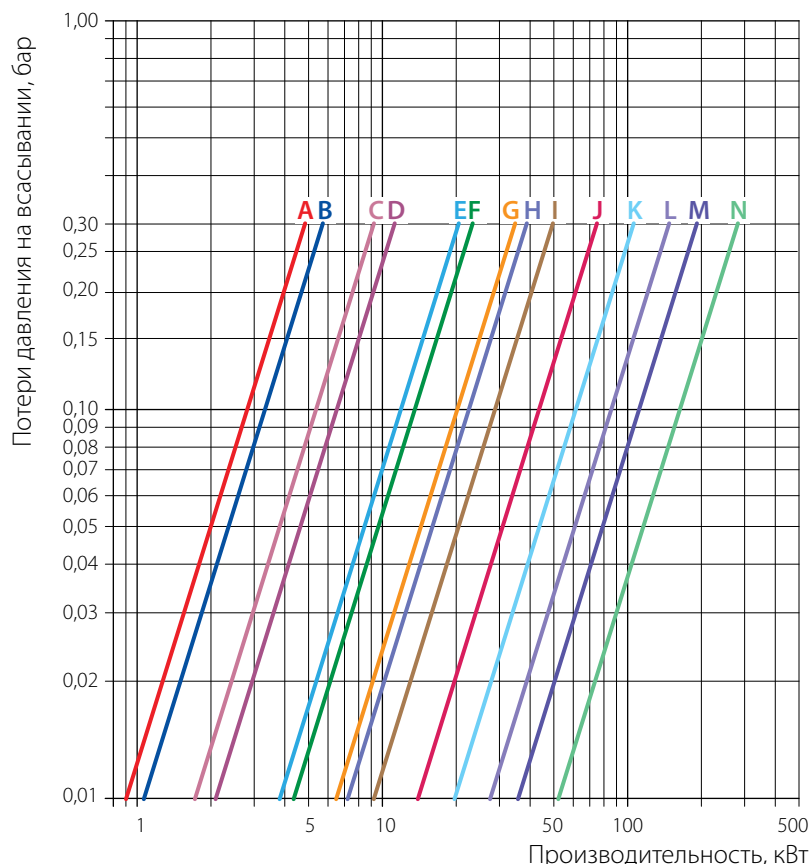
Производительность 4-ходового клапана типа STF-G и VHV

A	STF-0101G
B	STF-0104G
C	STF-0[201, 202, 204, 205, 208, 209, 214]G
D	STF-0[301, 306]G
E	STF-0[401, 409, 413]G
F	STF-0[404, 420]G
G	STF-0[712, 715, 728]G
H	STF-[1511, 1513, 1514]G
I	STF-[2011, 2017]G
J	STF-[2501, 2505, 2506]G
K	STF-[3001, 3003, 3006]G
L	STF-[4001, 4002]G
M	STF-[5001, 5002]G
N	VHV-6001



R404A
Производительность 4-ходового клапана типа STF-Z и VHV

A	STF-0101G
B	STF-0104G
C	STF-0[201, 202, 204, 205, 208, 209, 214]G
D	STF-0[301, 306]G
E	STF-0[401, 409, 413]G
F	STF-0[404, 420]G
G	STF-0[712, 715, 728]G
H	STF-[1511, 1513, 1514]G
I	STF-[2011, 2017]G
J	STF-[2501, 2505, 2506]G
K	STF-[3001, 3003, 3006]G
L	STF-[4001, 4002]G
M	STF-[5001, 5002]
N	VHV-6001



R134a
Производительность 4-ходового клапана типа STF-Z и VHV

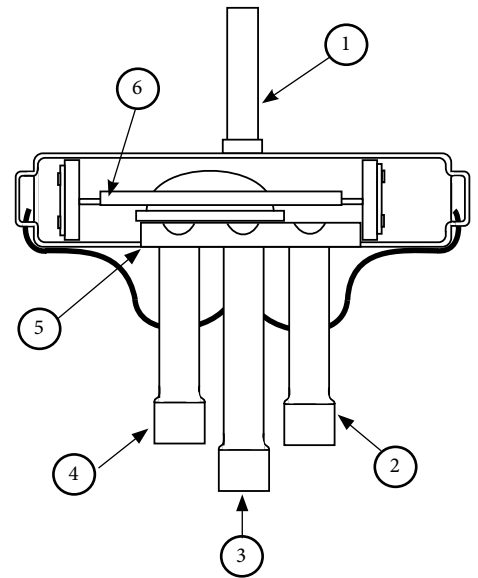
A	STF-0101G
B	STF-0104G
C	STF-0[201, 202, 204, 205, 208, 209, 214]G
D	STF-0[301, 306]G
E	STF-0[401, 409, 413]G
F	STF-0[404, 420]G
G	STF-0[712, 715, 728]G
H	STF-[1511, 1513, 1514]G
I	STF-[2011, 2017]G
J	STF-[2501, 2505, 2506]G
K	STF-[3001, 3003, 3006]G
L	STF-[4001, 4002]G
M	STF-[5001, 5002]
N	VHV-6001

**Конструкция
и принцип действия
клапана**

Клапан состоит из трех основных компонентов:

- Пилотного клапана
- Основного корпуса клапана, включая ползунок
- Соленоидной катушки

Ползунок 4-ходового клапана движется под действием разности давлений, которое создается пилотным соленоидным клапаном. Ползунок клапана специально разработан для быстрой смены направления потока хладагента минимальной разностью давлений.



1. Присоединение к нагнетательному трубопроводу
2. Присоединение к испарителю/конденсатору
3. Присоединение к всасывающей линии
4. Присоединение к конденсатору/испарителю
5. Корпус
6. Ползунок

Режим нагрева

Когда соленоидная катушка под напряжением (рис.1), пилотный клапан движется вправо, и хладагент с высоким давлением входит в камеру пилотного клапана. С другой стороны, хладагент поступает в основной корпус клапана и двигает поршень ползунка вправо.

Режим охлаждения

Когда соленоидная катушка не находится под напряжением, пилотный клапан движется влево, и хладагент с высоким давлением входит в камеру пилотного клапана. С другой стороны, выходя из пилотного клапана, хладагент поступает в основной корпус вентиля и двигает поршень ползунка влево.

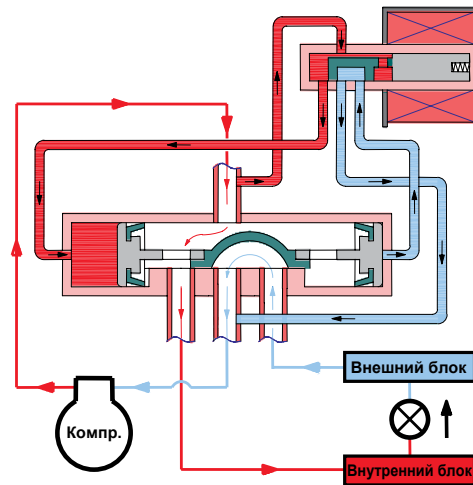


Рис. 1

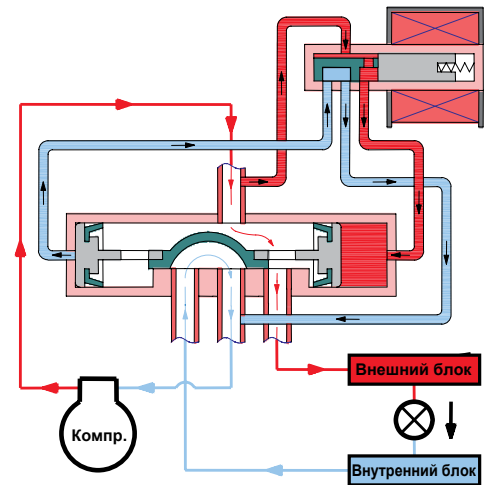
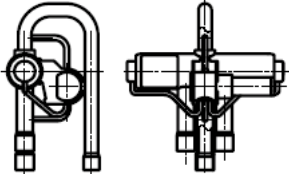
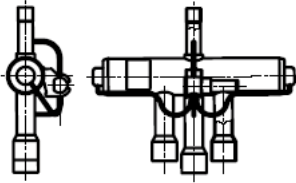
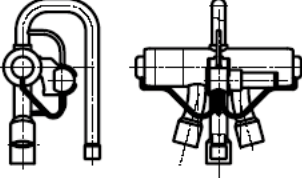


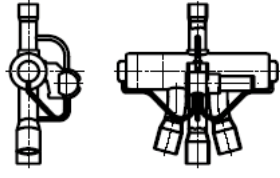
Рис. 2

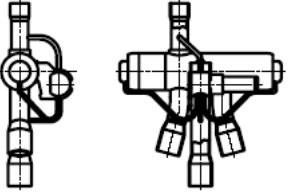
Стандартные типы 4-ходовых клапанов

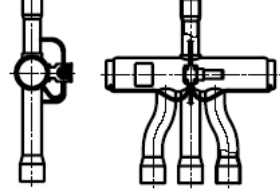
A  **STF**
 - 0101G
 - 0104G
 - 0201G
 - 0202G

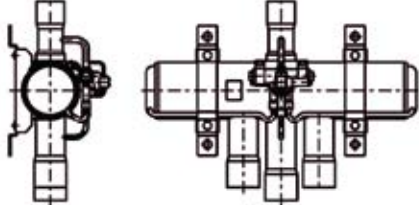
B  **STF**
 - 0205G - 0712G
 - 0209G - 0715G
 - 0401G - 0728G
 - 0404G - 2011G
 - 0409G - 2017G
 - 0413G
 - 0420G

C  **STF**
 - 0208G

D  **STF**
 - 0204G
 - 0214G

E  **STF**
 - 0301G
 - 0306G

F  **STF**
 - 1511G
 - 1513G
 - 1514G

G  **STF**
 - 2501G*
 - 2505G
 - 2506G
 - 3001G
 - 3003G

VHV
 - 4001G
 - 4002G
 - 5001G
 - 5002G
 - 6001

* STF-2501G не снабжен кронштейном

Обозначение

Пример:

STF	01A	J	504	F	1
I	II	III	IV	V	VI

- I тип клапана
- II размер катушки
- III код напряжения питания
- IV серийный номер корпуса катушки
- V кабель/тип разъема
- VI болт крепления катушки

I	STF	
	II	01A пригодна для всех типов клапанов
		B 24 В переменного тока
	III	D 110 В переменного тока
		E 120 В переменного тока
		H 220 В переменного тока
		I 230 В переменного тока
		J 220 до 240 В переменного тока
	IV	Q 208 до 240 В переменного тока
		серийный номер корпуса катушки
	V	кабель/тип разъема
VI		
	1	с болтом крепления
	0	без болта крепления

Монтаж

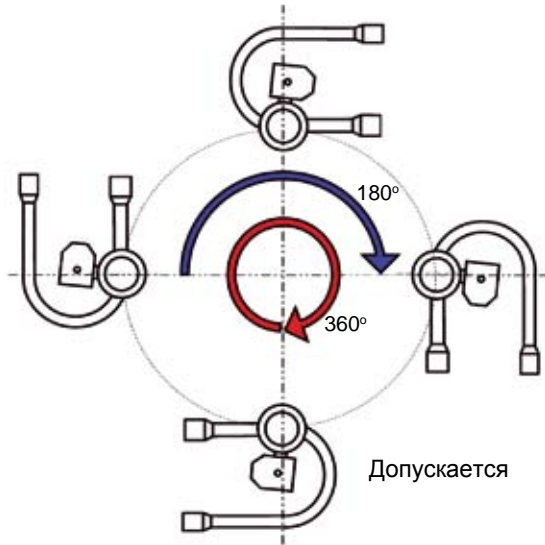
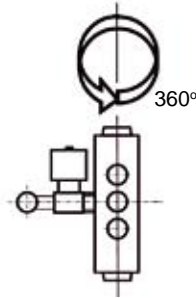
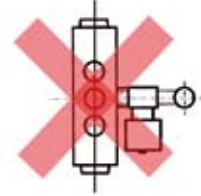


Рис. 1



Допускается

Рис. 2a



Не допускается

Рис. 2b

1. Установка для 4-ходовых реверсивных клапанов возможна:
 - a) в горизонтальной позиции, ориентация серии STF 25, 30, 40, 50 и серии VHV 60 должна быть в диапазоне от 0 до 180°. Для остальных типов клапана любая ориентация от 0° до 360° возможна (Рис.1).
 - b) в вертикальной позиции, клапаны могут быть установлены в любой ориентации (Рис. 2a).
2. Перед установкой, тщательно очистите внутреннюю часть трубопроводов, чтобы предотвратить возможное попадание пыли или частиц грязи во внутрь клапана. Используйте сетчатый фильтр от 80 до 100 мкм, если существует опасность попадания пыли или частиц грязи из труб во внутрь клапана.
3. Не нагревайте корпус клапана при пайке выше чем 120 °С. Во время пайки катушка должна быть снята.
4. Не подвешивайте (не подымайте) клапан за провод катушки соленоида и не прилагайте больших усилий к проводу при монтаже.
5. Не окутывайте катушку соленоида изоляцией. Это может перегреть катушку и привести к ее сгоранию.
6. Убедитесь что указанное на корпусе катушки напряжение соответствует сетевому напряжению.
7. Катушка соленоида должна быть прочно закреплена прилагаемым болтом на штоке клапана.
8. При подключении провода катушки соленоида, должно быть достаточно свободной длины провода, чтобы исключалось какое либо его напряжение (натяг).
9. При отсоединении катушки убедитесь, что снято питание. Подача питания на не установленную на штоке катушку может привести к перегреву и последующему сгоранию катушки.

Пожалуйста, всегда выполняете прилагаемые к продукту инструкции по монтажу Danfoss Saginomiya.

Реле давления типа ACB/LCB

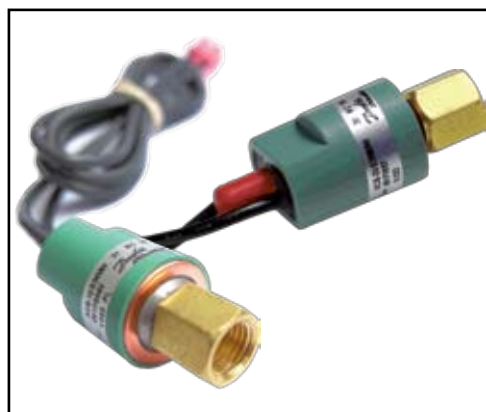
Введение

Регуляторы ACB/LCB — это небольшие по размеру реле давления мембранного типа, предназначенные для использования в холодильных установках и системах кондиционирования воздуха. Как правило, они оснащены контактной группой на 6 А и имеют автоматический или ручной перезапуск.

Реле давления обладают прочной конструкцией и надежны при эксплуатации в установках различных типов.

Компактные размеры, небольшой вес и высокая степень защиты корпуса дают возможность устанавливать эти приборы непосредственно на трубопровод или какой-либо узел системы охлаждения, там где требуется поддержание заданного давления.

Реле давления выпускаются с разными давлениями настройки и штуцерами, удовлетворяющими различным требованиям потребителей. Все эти качества уменьшают стоимость монтажа и обеспечивают экономию рабочего места.



Регуляторы давления ACB/LCB используются в холодильных установках и системах кондиционирования воздуха с ХФУ, ГХФУ и ГФУ-хладагентами, как предохранительные реле высокого и низкого давления, а также как реле управления работы вентиляторов.

Технические характеристики

	Влагозащищенный тип	Открытый тип
Контролируемая среда	ГФУ, ГХФУ, ХФУ	
Диапазон регулирования давления	-0,5 - 45 бар	
Возврат в исходное положение	Автоматический, ручной	Автоматический
Контактная группа	SPST-NO, SPST-NC, SPDT	
Электрические соединения	Кабель AWG18	Ножевые контакты (размер 6.35мм x 0.8 мм)
Длина кабеля	150 см (черный)	
Контактная нагрузка	6А @ 250 В пер. ток для SPST 4А @ 250 В пер. ток для SPDT	
Штуцеры	1/4" ODM пайка 6 мм ODM пайка 1/4" SAE накидная гайка с нажимным штоком	1/4" ODM пайка 1/4" SAE накидная гайка с нажимным штоком
Максимальное рабочее давление (MWP)	45 бар	
Давление разрыва	300 бар	
Температура контролируемой среды	-55 - 135 °C	
Температура окружающего воздуха	-30 - 85 °C	
Степень защиты корпуса	IP65	IP40
Аттестация	CE, TUV, VDE, UL и C-UL	
Количество в упаковке	20 шт. (пром. упаковка)	50 шт. (пром. упаковка)

Оформление заказа

Общие характеристики

- Номинальный ток: 6 А (SPST), 4 А (SPDT)
- Масса: реле с автоматическим перезапуском (0,073 кг), реле с ручным перезапуском (0,082 кг)
- Отличная повторяемость и стабильность установки давления
- Заводская настройка с защитой от несанкционированной регулировки
- Коррозионностойкое исполнение
- Компактные размеры и небольшой вес дают возможность устанавливать эти приборы непосредственно в систему охлаждения

Для реле открытого типа возможен заказ специальной защитной крышки. С установленной защитной крышкой достигается класс защиты реле IP 65. Защитная крышка поставляется в различных модификациях по длине кабеля.

Код №	Стандартная длина кабеля [м]*	Количество в упаковке
061F1301	1	100
061F1302	2,5	100

* кабели с другими значениями длины могут поставляться по требованию.



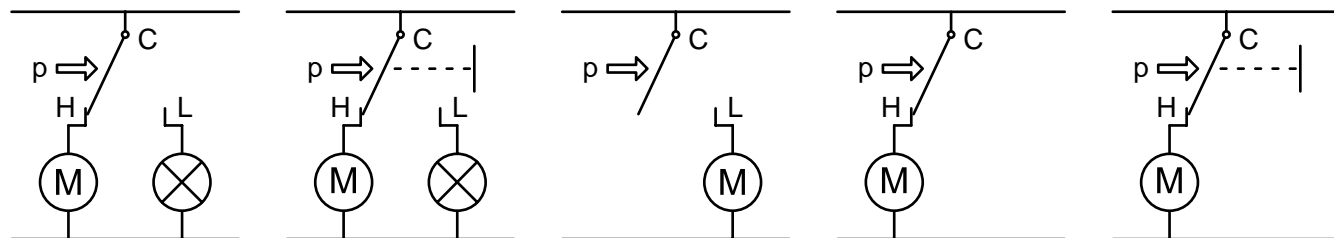
Назначение	Перезапуск	Отключение, бар	Включение, бар	Котактная группа	Штуцер				
					Пайка		Накидная гайка 7/16-20 UNF с нажимным штоком		
					6 мм	1/4 дюйма			
Реле высокого давления	автоматич.	18 ± 0,7	13 ± 1,2	SPST-NC/W	061F7504 ACB-2UB504W	061F7505 ACB-2UB505W	061F7506 ACB-2UB506W		
				SPST-NC / O	-	061F8711 ACB-2UB211	061F8709 ACB-2UB209		
				SPDT/W	-	-	061F9057 ACB-2UC59W		
	автоматич.	20 ± 1	16 ± 1,5	SPST-NC / O	-	061F8710 ACB-2UB210	061F8708 ACB-2UB208		
	автоматич.	23 ± 0,7	19 ± 1,2	SPST-NC/W	-	-	061F8494 ACB-2UB465W		
				SPST-NC / O	-	061F8707 ACB-2UB207	061F8703 ACB-2UB203		
				SPDT/W	-	-	061F9056 ACB-2UC58W		
	ручной				-	-	061F9243 ACB-2UC63MW		
	автоматич.	26 ± 1	20 ± 1,5	SPST-NC/W	061F7507 ACB-2UB507W	061F7508 ACB-2UB508W	061F7509 ACB-2UB509W		
				SPST-NC / O	-	061F8705 ACB-2UB205	061F8701 ACB-2UB201		
				SPST-NC / W	061F9703 ACB-2UB803MW	061F9714 ACB-2UB814MW	061F9713 ACB-2UB813MW		
				SPDT/O	-	061F9104 ACB-2UC104	061F9100 ACB-2UC100		
				SPDT/W	-	-	061F9055 ACB-2UC57W		
	автоматич.	28 ± 1	21 ± 1,5	SPST-NC/W	061F7510 ACB-2UB510W	061F7513 ACB-2UB513W	061F7514 ACB-2UB514W		
					-	-	061F9522 ACB-2UB327MW		
				SPST-NC / O	-	061F8704 ACB-2UB204	061F8700 ACB-2UB200		
				SPDT/W	-	-	061F9054 ACB-2UC56W		
				SPDT/O	-	061F9107 ACB-2UC107	061F9103 ACB-2UC103		
	ручной			SPDT/W	-	-	061F9242 ACB-2UC62MW		
	автоматич.	31 ± 1	24 ± 1,5	SPST-NC/W	061F8493 ACB- 2UB464W	-	061F8492 ACB-2UB463W		
SPST-NC / O				-	061F8706 ACB-2UB206	061F8702 ACB-2UB202			
SPDT/W				-	-	061F9053 ACB-2UC55W			
автоматич.	42 ± 1,2	33 ± 2	SPST-NC / W	061F7515 ACB-2UB515W	061F7516 ACB-2UB516W	061F7517 ACB-2UB517W			
			ручной				-	-	061F9575 ACB-2UB461MW
			автоматич.			SPDT/W	-	-	061F9052 ACB-2UC54W
Реле низкого давления	автоматич.	0,5 ± 0,4	1,5 ± 0,5	SPST-NO/W	061F7518 ACB-2UA518W	061F7519 ACB-2UA519W	061F7520 ACB-2UA520W		
				SPST-NO / O	-	061F7402 ACB-2UA152	061F7400 ACB-2UA150		
				SPDT/O	-	061F9106 ACB-2UC106	061F9102 ACB-2UC102		
	автоматич.	0,7 ± 0,5	1,7 ± 0,4	SPST-NO/W	061F7521 ACB-2UA521W	061F7522 ACB-2UA522W	061F7523 ACB-2UA523W		
				SPST-NO / O	-	061F7403 ACB-2UA153	061F7401 ACB-2UA151		
				SPDT/W	-	-	061F9058 ACB-2UC60W		
				SPDT/O	-	061F9105 ACB-2UC105	061F9101 ACB-2UC101		
	автоматич.	1,7 ± 0,5	2,7 ± 0,4	SPST-NO / W	061F7524 ACB-2UA524W	061F7525 ACB-2UA525W	061F7526 ACB-2UA526W		
	автоматич.	2,2 ± 0,3	3,4 ± 0,3	SPST-NO/W	061F7418 ACB-2UA711W	-	-		
	Управление работой вентиляторов	автоматич.	8,5 ± 1,2	11 ± 0,8	SPST-NO/W	061F8491 ACB-2UA393W	-	061F8490 ACB-2UA392W	
13 ± 1,5			16 ± 1		061F8334 ACB-2UA306W	-	061F8333 ACB-2UA305W		

Конструкция и принцип действия

При воздействии давления на мембрану последняя приводит в движение толкающий стержень. При перемещении вверх стержень толкает контактную пластину. При этом размыкаются контакты Н и С (в нормально замкнутых реле) или замыкаются контакты Н и L (в нормально разомкнутых реле).

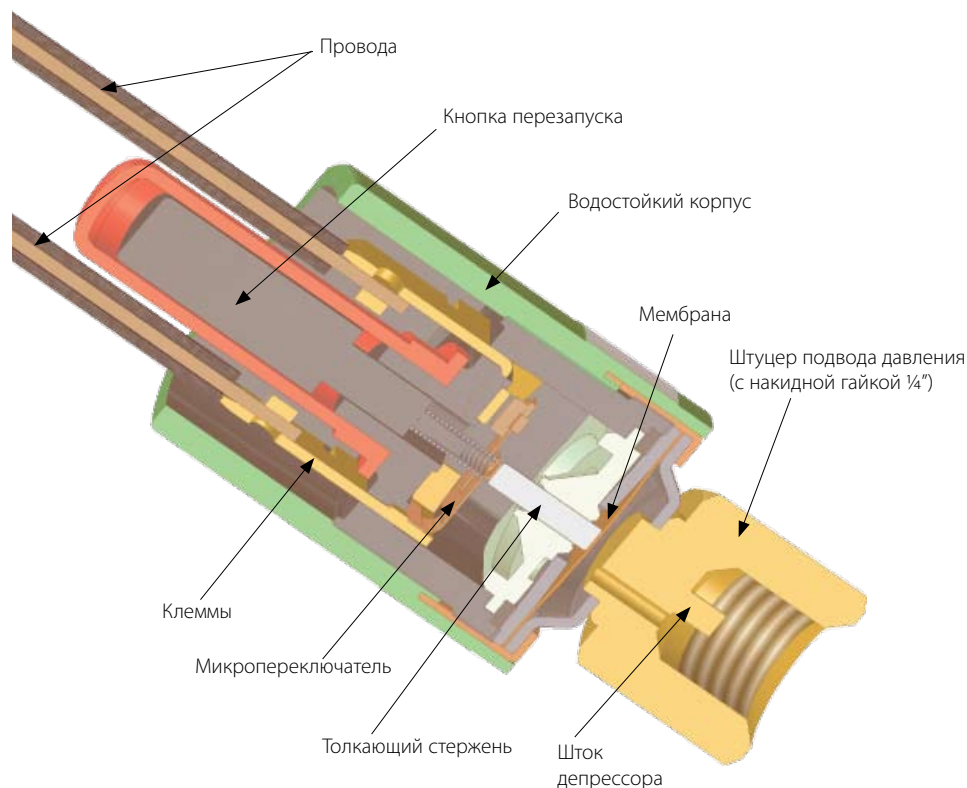
Когда давление в штуцере понижается, мембрана возвращается в исходное состояние, толкающий стержень опускается и контактная пластина также возвращается в исходное положение.

Электрические соединения



SPDT SPDT с ручным перезапуском SPDT NO SPDT NC SPDT с ручным перезапуском

- SPST — Однополюсная однопозиционная контактная группа
- SPDT — Однополюсная двухпозиционная контактная группа
- NO — Нормально разомкнутый (замыкающий) контакт
- NC — Нормально замкнутый (размыкающий) контакт

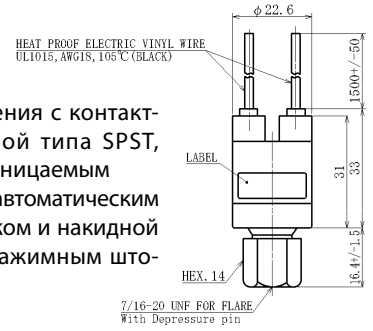


Размеры стандартных реле давления

Реле давления с контактной группой типа SPST, водонепроницаемым корпусом, автоматическим перезапуском и штуцером 1/4" под пайку



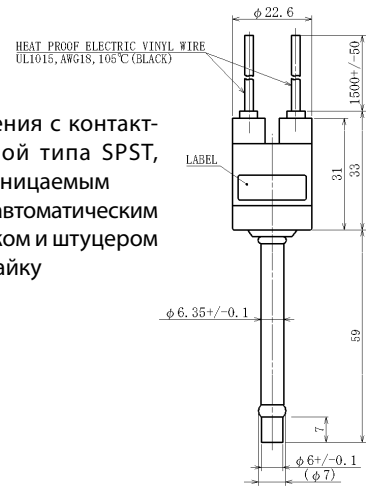
Реле давления с контактной группой типа SPST, водонепроницаемым корпусом, автоматическим перезапуском и накидной гайкой с нажимным штоком



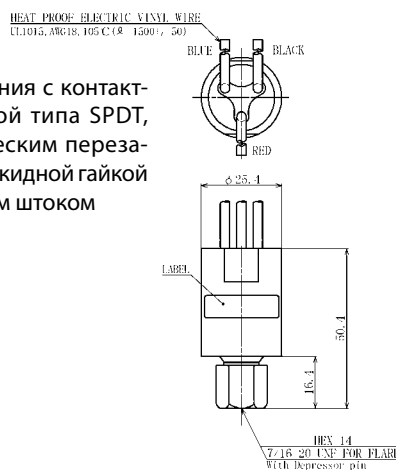
Реле давления с контактной группой типа SPST, водонепроницаемым корпусом, ручным перезапуском и штуцером под пайку



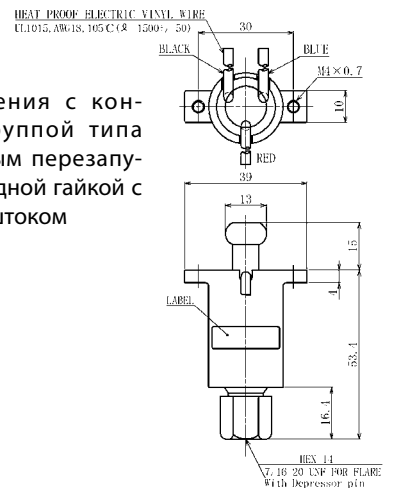
Реле давления с контактной группой типа SPST, водонепроницаемым корпусом, автоматическим перезапуском и штуцером 6 мм под пайку



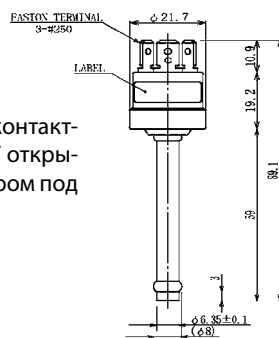
Реле давления с контактной группой типа SPDT, автоматическим перезапуском и накидной гайкой с нажимным штоком



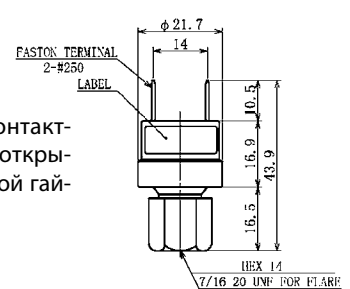
Реле давления с контактной группой типа SPDT, ручным перезапуском и накидной гайкой с нажимным штоком



Реле давления с контактной группой SPDT открытого типа и штуцером под пайку



Реле давления с контактной группой SPDT открытого типа и накидной гайкой



Маркировка реле давления

	Изделие	Электропитание	Контактная группа	Аттестация	Корпус	Перезапуск	Покрытие	Штуцер	Уставка верхнего давления, бар изб.	Допуск на уставку верхнего давления, бар	Уставка нижнего давления, бар изб.	Допуск на уставку нижнего давления, бар	Электрические соединения	Длина кабеля, см	Штекер	Дополнительные требования	Специальные требования
Пример:	ACB	- 2U	B	1	W	A	R	L	20,0	1,0	15,0	1,5	A	100	0		
Изделие	LCB -0,5...7 бар ACB -0,5...45 бар HCB 15...45 бар (макс. раб. давление 150 бар, с автомат. перезапуском)																
Электропитание	1U 1 А, 250 В пер. тока 2U 6 А, 250 В пер. тока (SPST), 4А, 250 В пер. тока (SPDT) 3U 4 А, 250 В пер. тока (на новых типах реле не указывать) 4U 0,05 А, 12/24 В пост. тока (с позолоченными контактами)																
Контактная группа	A SPST-NO B SPST-NC C SPDT																
Аттестация	0 CE [категория II] approval 1 CE [категория IV], TÜV, VDE, UL, C-UL (только для реле типа ACB) 2 UL, C-UL (только для реле типа ACB) 3 CE [категория IV] approval (только для реле типа ACB)																
Корпус	O Открытый, IP40 W Водонепроницаемый, IP65 (только с кабелем)																
Перезапуск	A Автоматический M Ручной (не с контакт. группой SPST-NO; с контакт. группой SPDT только при монтаже на щит)																
Покрытие	R Наносимое погружением в расплав E Эпоксидное V Вакуумного типа P Для установки на щит (обязательно для реле с контактной группой SPDT и ручным перезапуском)																
Штуцер	M Под накидную гайку 1/4" SAE с нажимным штоком V Под накидную гайку 1/4" SAE с 1 мм нажимным штоком H Под накидную гайку 1/4" SAE X Под пайку с медной трубкой 1/4" (с головкой 3 мм) P Под пайку с медной трубкой 1/4" (с головкой 7 мм) S Под пайку с медной трубкой 1/4" L Под пайку с медной трубкой 6 мм E С наружной резьбой 1/8-27 NPT Z С наружной резьбой 1/4-18 NPT Y R (PT) 1/8" O Под накидную гайку 1/4" SAE с капиллярной трубкой 0,9 м C С капиллярной трубкой 0,4 м ø2,4 мм U С капиллярной трубкой 0,6 м ø2,4 мм F С капиллярной трубкой 0,7 м ø2,4 мм G С капиллярной трубкой 1,0 м ø2,4 мм W Под пайку 1/4" с капиллярной трубкой 0,9 м N С кольцевым уплотнением 3/8" 24UNF R С кольцевым уплотнением 10 мм x 1,25																
Уставка верхнего давления, бар изб.	-- ± от указанной величины																
Допуск на уставку верхнего давления, бар	-- ± от указанной величины																
Уставка нижнего давления, бар изб.	-- ± от указанной величины																
Допуск на уставку нижнего давления, бар	-- ± от указанной величины																
Электрические соединения	A Кабели AWG18 B Кабели AWG16 C Кабели AWG18 (UL 3173) S Плоские контакты, разнесенные на 90° D Кабели AWG18 с двойной изоляцией V Кабель H05VV5-F 2-в-1 с двойной изоляцией (только по заказу, с корпусом типа E, с автоматическим перезапуском) R Кабель H05RNF 2-в-1 с двойной изоляцией (только по заказу, с корпусом типа E, с автоматическим перезапуском) P Кабель AWG18 в ПВХ-трубке H Кабель AWG18, свободный от галогенов (совместимый с RoHS, с корпусом типа E)																
Длина кабеля, см	--- Пожалуйста, используйте кабели стандартной длины: 020, 050, 080, 100, 150, 200 и 250 см																
Штекер	(Если кабель отсутствует, сделайте прочерк) O С зачищенными концами																
Faston	A A1: AMP 170213-2, A2: AMP 170213-2, A3: OBR#250, A4: AMP 735222-2+AMP 735222-2, A5: AMP 170183-2, A6: AMP 170213-2																
AMP	B B1: AMP 350777-1, B2: AMP 282080-1, B3: AMP 282104-1, B4: AMP 192167-2, B5: AMP 881772-1, B6: AMP 174354-2																
Molex	M M1: 5557-02R																
Pin connector	P P1: Phoenix 3200250, P2: AMP 350218-1, P3: AMP 170213-2+AMP 926933-1, P4: AMP 926882-1, P5: AMP 165590-1																
Packard	Q Q1: 12010973, Q2: 12015792, Q3: 15300002, Q4: 15300027, Q5: 12020829																
Stripped end	S S1: с разделенными концами 15mm, S2: с разделенными концами 10mm																
VHR	V V1: VHR-2N, V2: VHR-3N																
WAGO	W W1: 231-302/026-000, W2: 769-102/021-000																
Дополнительные требования	Если дополнительные требования отсутствуют, сделайте прочерк X Отметьте знаком (приведите требования в приложении)																
Специальные требования																	

Регулятор скорости вращения вентилятора типа XGE

Введение

Управление скоростью вращения вентиляторов приобретает все большую популярность в установках охлаждения и кондиционировании воздуха, поскольку позволяет уменьшить шум и поддерживать стабильное значение давления конденсации при различных внешних климатических условиях.

Регулятор XGE производства Danfoss Saginomiya идеальное компактное и простое решение, обеспечивающее надежное управления работой вентилятора конденсатора холодильной установки.

Регулятор XGE может быть установлен непосредственно на трубопровод установки охлаждения. Предназначен для использования с всеми фторсодержащими хладагентами, включая R410A.

Гибкость монтажа и применения регулятора XGE обеспечивает идеальное решение для различных типов конденсаторов.

XGE снабжен фильтром подавления электромагнитных помех в соответствии с требованиями директив CE и EMC.



Применяются для контроля скорости вращения вентиляторов конденсатора холодильных установок, кондиционеров и другой техники

в зимних и межсезонных погодных условиях (поддержания постоянного давления конденсации).

Преимущества

- Компактный и легкий
- «Все в одном» — датчик давления и регулятор в одном приборе
- Надежный механизм регистрации давления, использующий металлический сильфон
- Простота монтажа и легкость настройки
- Широкий диапазон рабочих жидкостей: R22, R407C, R410A, R 134a и R410A
- Устойчив к атмосферному воздействию (степень защиты корпуса IP54)

Технические характеристики

Максимальный ток	4 А*
Минимальный ток	0,2 А
Класс защиты	IP 65
Максимальное рабочее давление	47 бар
Частота	50/60 Гц
Температура окружающей среды	от -20 до 55 °С
Напряжение	200-240 В пер. тока
Максимальное напряжение на выходе	95% питающего напр.
Выкл./мин. Скорость	95% питающего напр. (50 Гц)

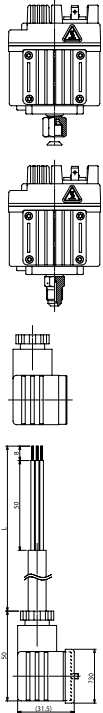
* XGE можно использовать для вентиляторов с током потребления 4 А при условии, что температура окружающей среды не превышает +40 °С (см. график).

График зависимости максимального тока от температуры окружающей среды



Оформление заказа

Регулятор и дополнительное оборудование



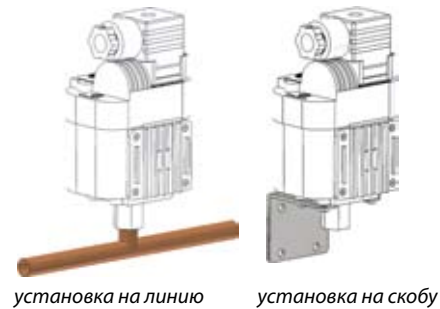
Код №	Тип	Режим при мин. давлении	Присоединение	Хладагент	Диапазон регулирования, бар	Зона пропорциональности, бар	Заводская уставка, бар
061H3140	XGE-4C	Выкл.	1/4" внутр. резьба	R407C / R404A / R134a / R22	От 10 до 25	6	19
061H3142	XGE-4CB	Выкл.	1/4" внеш. резьба	R407C / R404A / R134a / R22	От 10 до 25	6	19
061H3240	XGE-4M	Мин. скорость	1/4" внутр. резьба	R407C / R404A / R134a / R22	От 10 до 25	6	19
061H3242	XGE-4MB	Мин. скорость	1/4" внеш. резьба	R407C / R404A / R134a / R22	От 10 до 25	6	19
061H3160	XGE-6C	Выкл.	1/4" внутр. резьба	R410A	От 22 до 39	7	25
061H3162	XGE-6CB	Выкл.	1/4" внеш. резьба	R410A	От 22 до 39	7	25
061H3260	XGE-6M	Мин. скорость	1/4" внутр. резьба	R410A	От 22 до 39	7	25
061H3262	XGE-6MB	Мин. скорость	1/4" внеш. резьба	R410A	От 22 до 39	7	25
Индустриальная упаковка (количество в упаковке 60 шт.)**							
061H3141	XGE-4CI	Выкл.	1/4" внутр. резьба	R407C / R404A / R134a / R22	От 10 до 25	6	19
061H3143	XGE-4CBI	Выкл.	1/4" внеш. резьба	R407C / R404A / R134a / R22	От 10 до 25	6	19
061H3241	XGE-4MI	Мин. скорость	1/4" внутр. резьба	R407C / R404A / R134a / R22	От 10 до 25	6	19
061H3243	XGE-4MBI	Мин. скорость	1/4" внеш. резьба	R407C / R404A / R134a / R22	От 10 до 25	6	19
061H3161	XGE-6CI	Выкл.	1/4" внутр. резьба	R410A	От 22 до 39	7	25
061H3163	XGE-6CBI	Выкл.	1/4" внеш. резьба	R410A	От 22 до 39	7	25
061H3261	XGE-6MI	Мин. скорость	1/4" внутр. резьба	R410A	От 22 до 39	7	25
061H3263	XGE-6MBI	Мин. скорость	1/4" внеш. резьба	R410A	От 22 до 39	7	25
Дополнительное оборудование							
061H3102	XGE-AE01	Панельная монтажная скоба (количество в упаковке – 50 шт.)					
061H3103	XGE-AA01	Электрический разъем индустриальная упаковка (количество в упаковке – 60 шт.)					
061H3104	XGE-AA02	Электрический DIN разъем с кабелем 0.4 м (H05-RNF 3x0.75мм) индустриальная упаковка (60 шт.)					
061H3105	XGE-AA03	Электрический DIN разъем с кабелем 1.0 м (H05-RNF 3x0.75 мм) индустриальная упаковка (60 шт.)					

** Электрический разъем необходимо заказывать отдельно при заказе индустриальной упаковки

Скоба крепления регулятора

XGE разработан, чтобы быть непосредственно установленным на линию, максимально полезно используя свободное пространство. В случаях, когда место еще более ограничено, XGE может быть установлен на скобку (поставляемую, как аксессуар) и привернут к монтажной панели.

Тип скобы	Код №
XGE-AE01	061H3102



Конструкция и принцип действия

Настройка давления. При повороте регулировочного винта по часовой стрелке давление настройки увеличивается. При повороте регулировочного винта против часовой стрелки давление настройки уменьшается. Настройка давления должна осуществляться в диапазоне, отмеченном на указателе.

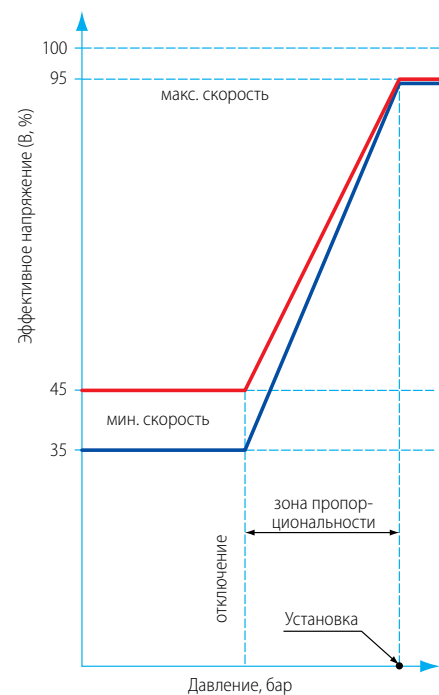
Отключение вентилятора. Когда давление в системе опускается ниже величины P_{min} , электродвигатель вентилятора может отключаться.

Минимальная скорость вращения вентилятора. Когда давление в системе опускается ниже величины P_{min} , вентилятор может вращаться с минимальной скоростью.

F.V.S – давление при максимальном напряжении (давление в системе, при котором вентилятор должен вращаться с максимальной скоростью)
 E.P.B – диапазон пропорциональности
 $P_{min} = F.V.S - E.P.B$

Регуляторы XGE регулируют скорость вращения вентилятора, охлаждающего конденсатор в непрерывно работающих холодильных установках и системах кондиционирования воздуха. Они помогают поддерживать давление конденсации на заданном уровне, изменяя скорость вращения вентилятора в соответствии с давлением в системе.

Рабочие характеристики вентилятора могут изменяться в зависимости от напряжения, частоты тока и характеристик электродвигателя. Предотвращение перегрева чрезвычайно важно в таких компактных устройствах, как XGE,



поэтому специально разработанный теплоотводящий радиатор установлен на стенке регулятора, гарантирует отсутствие перегрева и более длительный срок службы продукта. Кроме того, XGE оснащен электромагнитным фильтром, который подавляет помехи и отвечает требованиям CE и условиям EMC.

Регулировочный винт расположен на лицевой панели XGE. Направления вращения винта для уменьшения или увеличения давления-уставки обозначено стрелками рядом с ним. Каждый поворот регулировочного винта соответствует указанному изменению давления. Наличие метки на регулировочном винте упрощает настройку:
 Серия XGE-4: 1 оборот \approx 1,5 бар
 Серия XGE-6: 1 оборот \approx 2,5 бар



Подключение к электросети

Электроподключение XGE к электродвигателю вентилятора очень простое. При использовании удобного в эксплуатации клемного разъёма подключение возможно в 4-х различных направлениях, что позволяет просто подключать XGE в системах с различными конфигурациями, в зависимости от положения электродвигателя вентилятора и направления прокладки кабеля. Для правильного подвода электропитания, на поверхности разъёма XGE и клеммного разъёма нанесена схема подключения.

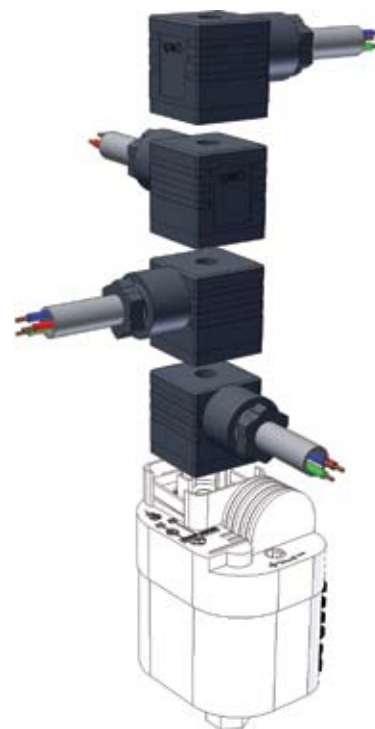
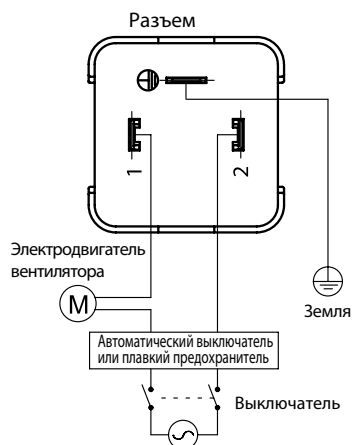
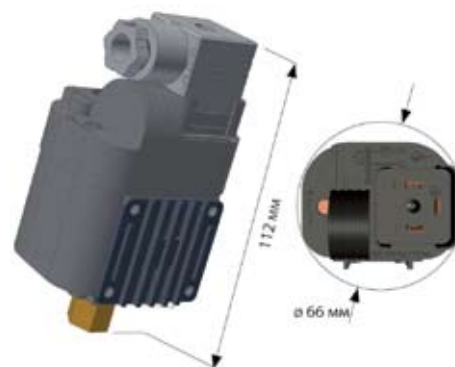


Схема подключения

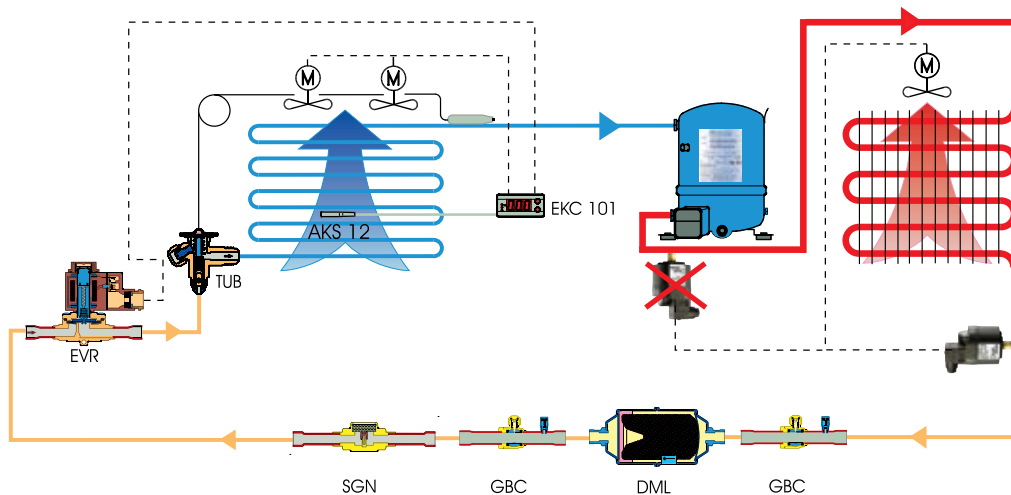


Размеры и вес

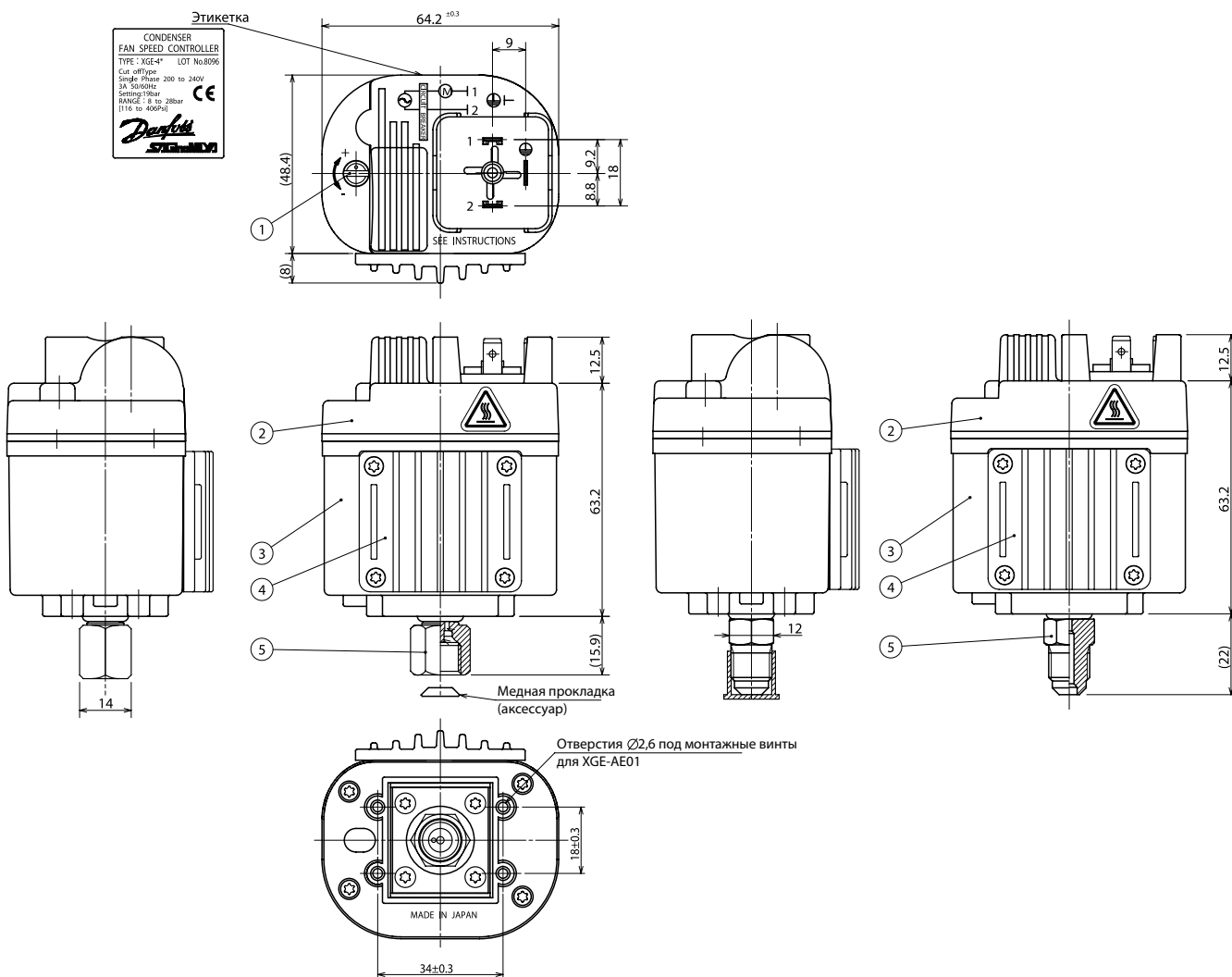
XGE обеспечивает универсальные возможности установки, особенно, где место установки играет важную роль. Размер в обхвате (см. рис. ниже), занимаемый XGE, является эквивалентным круглому диаметру в 66 мм. Высота контроллера — 90 мм, а когда разъём подключения питания присоединён, то она составляет только 112 мм. Вес контроллера XGE — 180 г.



Установка



Размеры



Регулятор скорости вращения вентилятора типа RGE

Введение

Применяются для контроля скорости вращения вентиляторов конденсатора холодильных установок, кондиционеров и другой техники в зимних и межсезонных погодных условиях (поддержания постоянного давления конденсации).



Преимущества

- Для однофазного и трехфазного тока
- «Все в одном» — датчик давления и регулятор в одном приборе
- Надежный механизм регистрации давления, использующий металлический сиффон
- Простота монтажа и легкость настройки
- Широкий диапазон рабочих сред: R22, R407C, R410A, R 134a и R410A
- Устойчив к атмосферному воздействию (степень защиты корпуса IP54)

Конструкция и принцип действия

Настройка давления. При повороте регулировочного винта по часовой стрелке давление настройки увеличивается. При повороте регулировочного винта против часовой стрелки давление настройки уменьшается. Настройка давления должна осуществляться в диапазоне, отмеченном на указателе.

Отключение вентилятора. Когда давление в системе опускается ниже величины P_{min} , электродвигатель вентилятора может отключаться.

Минимальная скорость вращения вентилятора. Когда давление в системе опускается ниже величины P_{min} , вентилятор может вращаться с минимальной скоростью.

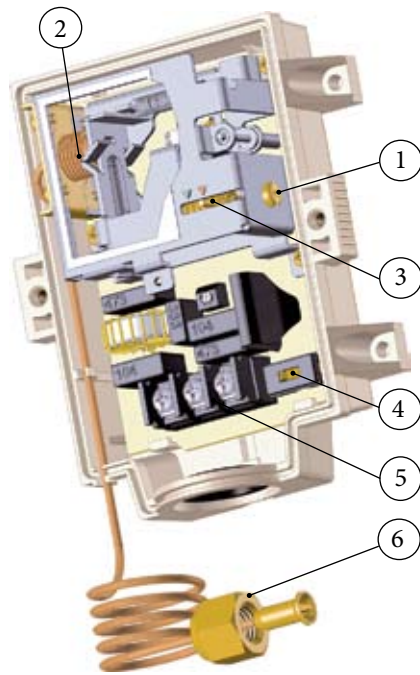
F.V.S – давление при максимальном напряжении (давление в системе, при котором вентилятор должен вращаться с максимальной скоростью)

E.P.B – диапазон пропорциональности

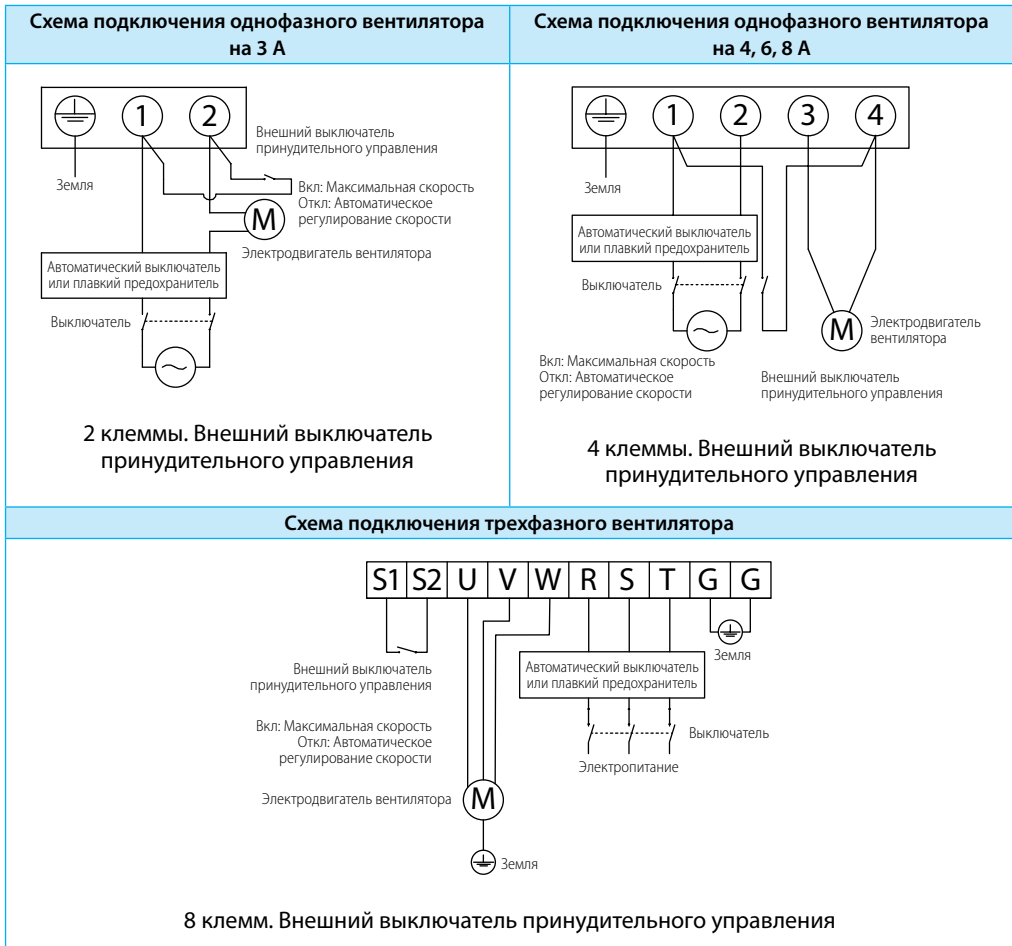
$$P_{min} = F.V.S - E.P.B$$

Контроллеры RGE регулируют скорость вращения вентилятора, охлаждающего конденсатор в непрерывно работающих холодильных установках и системах кондиционирования воздуха.

Они помогают поддерживать давление конденсации на заданном уровне, изменяя скорость вращения вентилятора в соответствии с давлением в системе.

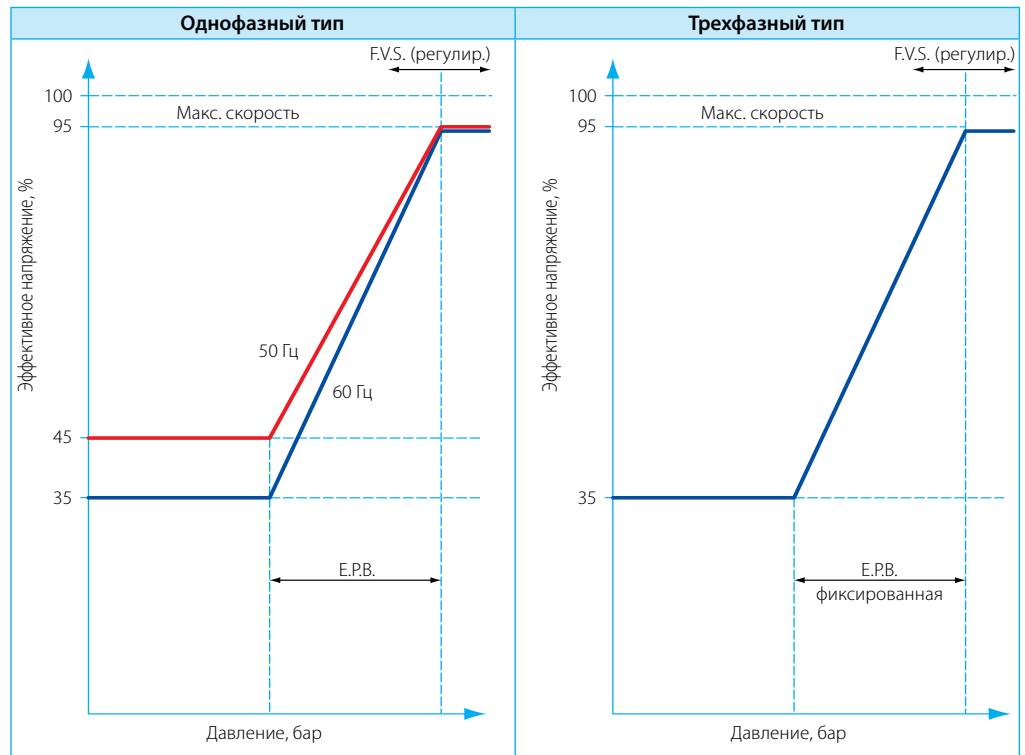


- 1 — Регулировочный винт
- 2 — Сильфон
- 3 — Указатель диапазона настройки (двойная отметка на 11 и 19 бар)
- 4 — Переключатель
- 5 — Клеммная колодка
- 6 — Накладная гайка 1/4" со Шредер-клапаном (7/16-20 UNF)



Вкл. — Вентилятор вращается с максимальной скоростью независимо от давления в системе.
 Откл. — Скорость вращения вентилятора зависит от давления в системе и закона регулирования.
 Если однофазный регулятор оснащается выключателем внешнего управления, сам выключатель и соединительные кабели (в комплект поставки

не входят) должны быть рассчитаны на ток, превышающий номинальный ток электродвигателя вентилятора. Например, для регулятора RGE на 3 А рекомендуется установить выключатель на 4 А. Для трехфазного регулятора установите выключатель внешнего управления с сухими контактами.



Рабочие характеристики вентилятора могут изменяться в зависимости от напряжения и частоты тока и характеристик электродвигателя.

Оформление заказа

Код №	Тип регулятора	Заводская установка давления, бар	Хладагент	Настраиваемая величина, бар*	Пропорциональное смещение давления, бар**	Энергопотребление двигателя, А	Напряжение	Температурный диапазон, °С
Однофазный тип 3-8 А								
061Н3045	RGE-Z1L4-7DS	19	R407C, R134a, R404A, R22	8-28	6	0.2-3	200-240 В 50/60 Гц	-20...55
061Н3048	RGE-Z1L6-7DS	32	R410A	16-39	9			
061Н3005	RGE-Z1N4-7DS	19	R407C, R134a, R404A, R22	8-28	4	0.2-4		
061Н3021	RGE-Z1N6-7DS	32	R410A	16-39	8			
061Н3008	RGE-Z1P4-7DS	19	R407C, R134a, R404A, R22	8-28	4	0.2-6		
061Н3022	RGE-Z1P6-7DS	32	R410A	16-39	8			
061Н3009	RGE-Z1Q4-7DS	19	R407C, R134a, R404A, R22	8-28	4	0.2-8		
061Н3023	RGE-Z1Q6-7DS	32	R410A	16-39	8			
Трехфазный тип 5-7 А								
061Н3006	RGE-X3R4-7DS	16	R407C, R134a, R404A, R22	8-28	4	0.2-5	380-415 В 50/60 Гц	-15...50
061Н3028	RGE-X3R6-7DS	32	R410A	16-39	8		380-415 В 50/60 Гц	-15...50

* Диапазон настройки давления: диапазон давления, в котором регулятор обеспечивает 95% выходной мощности (VRMS), соответствующей работе вентилятора с максимальной скоростью вращения.

** Диапазон пропорциональности: диапазон давления, при котором относительное напряжение соответствует изменению давления.

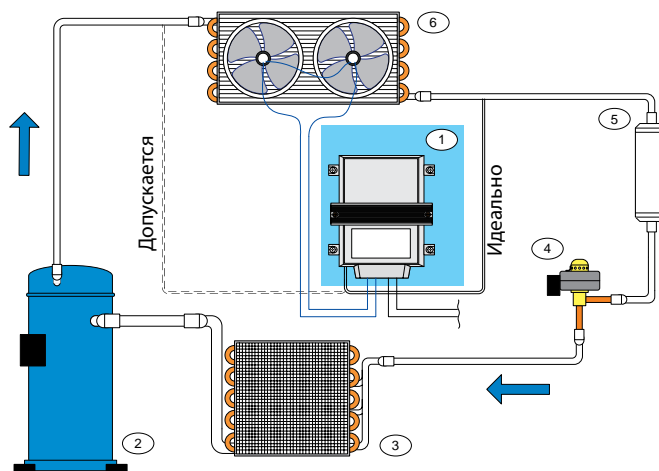
Для однофазных регуляторов выбор режима отключения или режима работы с минимальной скоростью вращения производится с помощью переключателя. Вентилятор переходит в данный режим при относительном напряжении 45% (если частота тока составляет 50 Гц) или при относительном напряжении 35% (если частота тока составляет 60 Гц).

Для трехфазных регуляторов выбор режима отключения или режима работы с минималь-

ной скоростью вращения производится с помощью переключателя. Вентилятор переходит в данный режим при относительном напряжении 35%.

Регуляторы всех моделей оснащены водонепроницаемым корпусом (степень защиты корпуса IP54) и могут устанавливаться снаружи помещения. Максимальное рабочее давление регулятора составляет 47 бар.

Пример установки

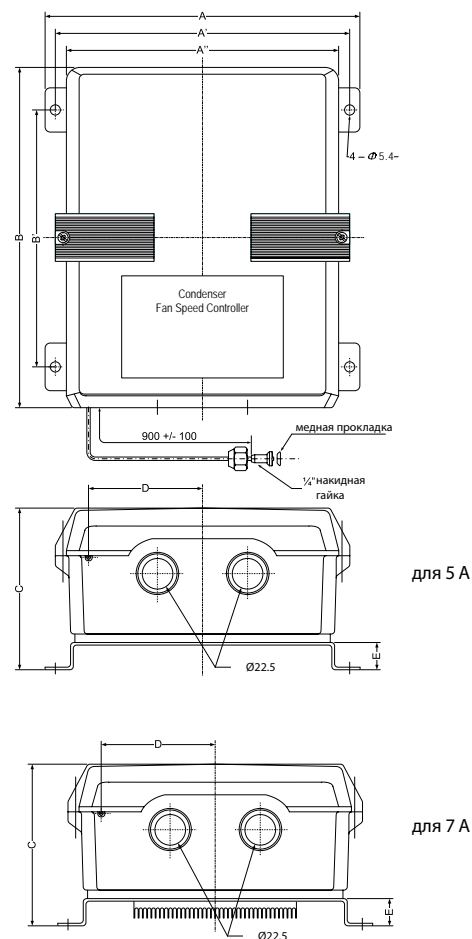
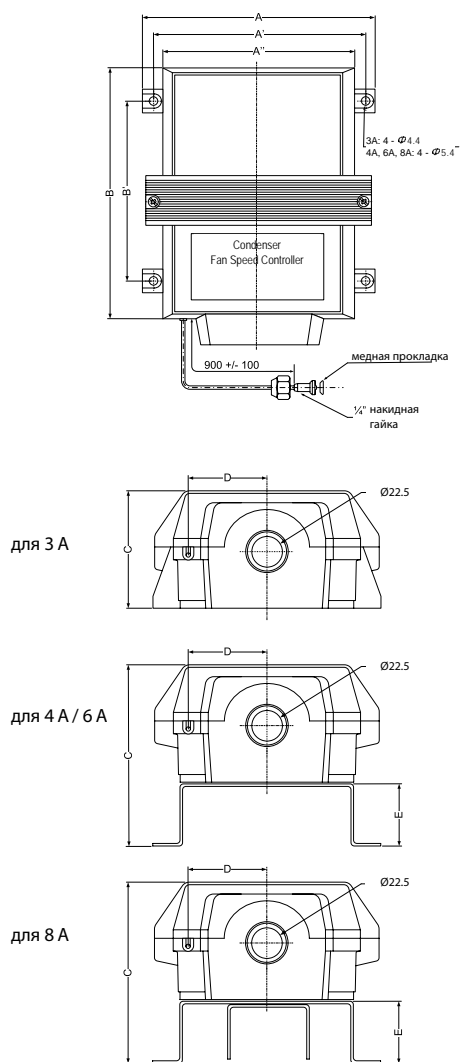


- 1 — RGE регулятор
- 2 — Компрессор
- 3 — Испаритель
- 4 — Расширительный клапан
- 5 — Резервуар
- 6 — Конденсатор

Размеры

Однофазный тип

Трёхфазный тип



Размеры		Однофазный тип				Трёхфазный тип	
		3A	4A	6A	8A	5A	7A
A	MM	104		105		185	185
A'		95		95		175	175
A»		85		85		160	160
B		125		150		200	200
B'		75		100		130	130
C		55	58	76	76	98	98
D		36	36	36	36	67	67
E		-	7	25	25	16	16

Реле расхода типа FQS

Введение

Реле расхода лопастного типа FQS предназначено для применения в жидкостных трубопроводах чиллеров, насосных станций, конденсаторов водяного охлаждения, систем пожаротушения, горячего водоснабжения, бойлеров и т. д. Все, контактирующие с рабочей жидкостью, части реле изготовлены из меди или нержавеющей стали, контакт SPDT. Электрическая часть реле расхода полностью изолирована от контакта с рабочей жидкостью. Лопатка состоит из трех сегментов, которые могут добавляться или сниматься, что позволяет устанавливать реле расхода на трубах различного диаметра от 1 до 6".



Преимущества

- Легкость в установке и подключении
- Легкость в адаптации к различным диаметрам трубы
- По заказу возможно изготовление в водозащищенном корпусе
- Устанавливается в вертикальном и горизонтальном положении
- Контактная система SPDT

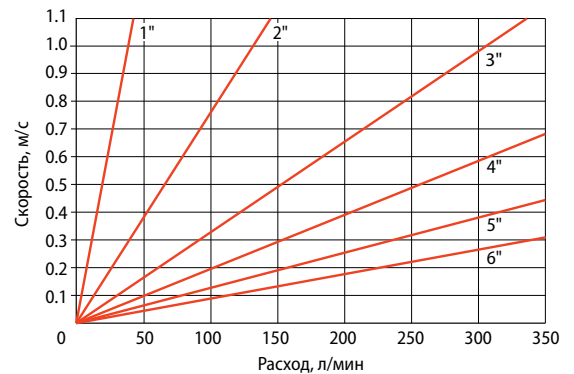
Технические характеристики

Рабочая среда – неагрессивные жидкости (недопустимо использовать пар)
 Максимальная скорость потока – 2 м/с.
 Присоединение – R1"
 Контакт - перекидной однополюсный (SPDT)
 Надежность – не менее 100 000 циклов коммутации
 Максимальное давление среды – 10 бар
 Сертификация – CE, UL.

Напор-расходная характеристика

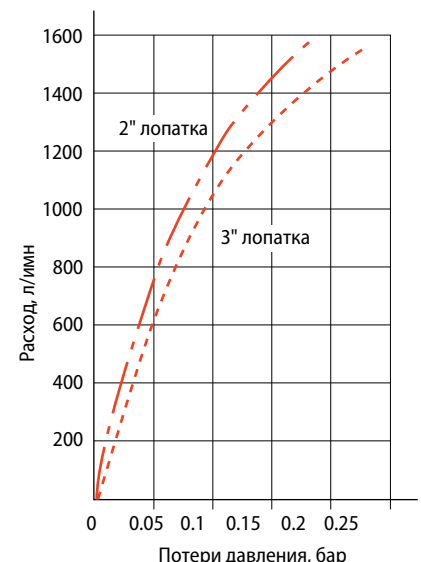
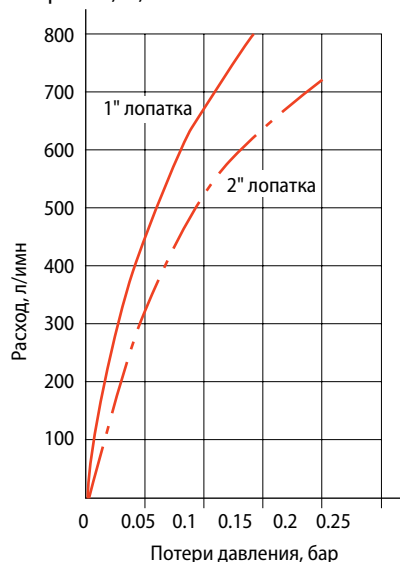
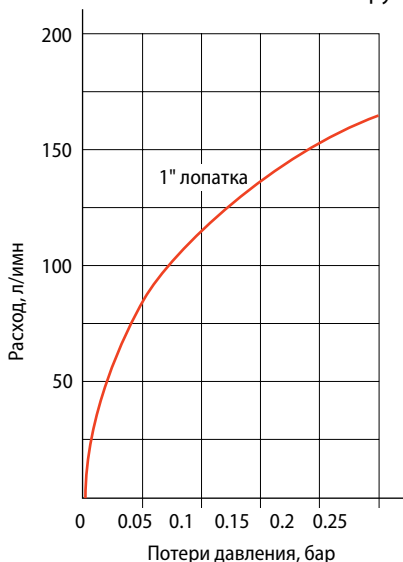
$$Q = 6V \cdot \frac{\pi d^2}{4} \cdot 10^{-2} \left[\frac{\text{л}}{\text{мин}} \right]$$

Q — объемный расход, л/мин
 d — диаметр трубопровода, мм
 V — скорость, м/с



Потери давления

Три графика показывают потери давления жидкости на 1", 2", 3" лопатках при использовании на трубах диаметром 1", 2", 3"



Допустимая коммутационная нагрузка, А

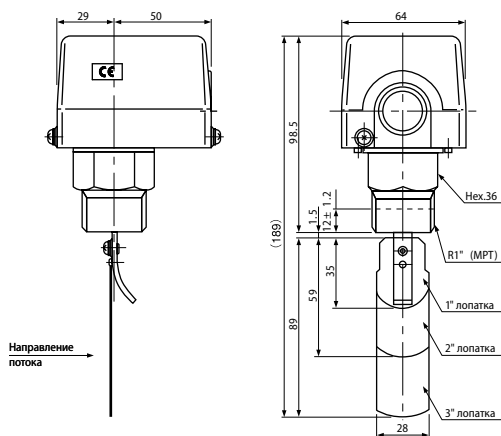
Тип реле	Напряжение	Резистивная нагрузка	AC-1	AC-3
Стандартный тип (G)	125 В пер.ток	15	1.5	5
	250 В пер.ток	15	1.25	3
	30 В пост. ток	6	1.5	5
	125 В пост. ток	0.5	0.5	0.05

Оформление заказа

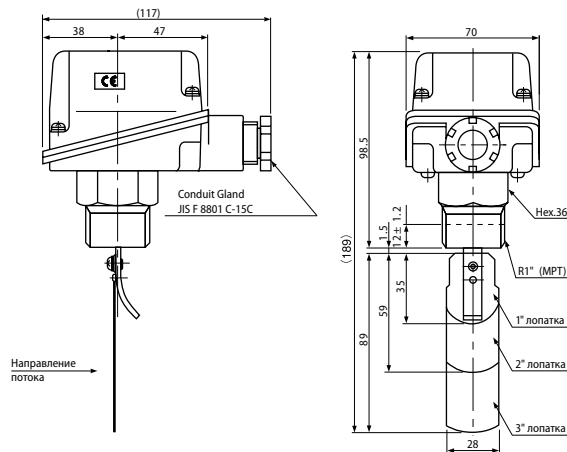
Код №	Тип реле	Допустимая температура среды, °C		Материал лопатки	Допустимая относительная влажность окружающей среды	Класс защиты IP
		окружающей	рабочей			
061H4005	FQS-W30G	- 25...+ 80	+ 5...+ 80	Медь	95 %	42
061H4000	FQS-U30G					
061H4002	FQS-030G					
061H4013	FQS-030GQ09	- 25...+ 50	+ 5...+ 100	Нержавеющая сталь	80 %	20

Размеры

FQS-U30G



FQS-W30G



1. Реле должно быть установлено на трубопроводе на глубину 12 ± 1.2 мм монтажной резьбы. Направление потока жидкости должно соответствовать стрелке на корпусе.
2. Реле протока следует устанавливать на прямолинейном участке трубопровода, длина которого в пять или более, раз превышает диаметр трубы с обеих сторон. (Данное требование позволяет избежать некорректной работы реле из-за турбулизации потока.)
3. Реле поставляется с тремя лопатками в сборе и настроено на минимальное значение потока.

Датчики давления типа NSK и XSK

Введение



NSK / XSK — это небольшие по размеру датчики давления, предназначенные для использования в холодильных установках и системах кондиционирования воздуха. Датчики позволяют обеспечивать надежный контроль и диагностику систем; защиту по высокому и низкому давлению; контроль за работой вентиляторов.

NSK / XSK обладают прочной конструкцией и надежны при эксплуатации в установках различных типов.

Компактные размеры, небольшой вес и высокая степень защиты корпуса дают возможность устанавливать эти приборы непосредственно в систему охлаждения, там, где требуется поддержание заданного давления.

Преимущества

- Компактные и легкие
- Широкий диапазон регулирования
- Универсальные
- Различные варианты присоединений
- Водонепроницаемые IP 66

Технические характеристики

Тип датчика	NSK	XSK
Температура окружающей среды	от -30 до 100 °C, от -30 до 85°C для NSK-BE007*-U009	от -20 до 70 °C
Температура хладагента	от -30 до 120 °C, от -30 до 85 °C для NSK-BE007*-U009	от -20 до 70 °C
Диапазон давления	от -1 до 50 бар	от -0,5 до 50 бар
Питание	5±0,25 В пост. тока, 10 мА	10,5—28 В
Выходной сигнал	рatiометрический, от 0,5 до 4,5 В пост. тока	4—20 мА
Сопротивление	10 кОм	макс. 100 Ом (при 12 В) макс. 500 Ом (при 24 В)
Класс электрозащиты	IP 66 (стандартное исполнение)	
Вес	0,04 кг	0,09 кг

Оформление заказа

NSK датчики

Тип	Диапазон давления, бар		Выходной сигнал, постоянный ток, В	Погрешность	Максимальное рабочее давление, бар	Тип разъема	Тип штуцера	Код №			
	Min	Max						100 шт. в упаковке	20 шт. в упаковке		
NSK-BE007I-U009	-1	7	0.5 ~ 4.5	± 3.0 %	11.00	Packard	1/4" с внутренней резьбой и нажимным штоком	061H5148	061H5141		
NSK-BE010I-U009	0	10		± 2.5 %	38.50	Packard		061H5149	061H5142		
NSK-BE015I-U009	0	15				Packard		061H5150	061H5143		
NSK-BE020I-U009	0	20				Packard		061H5151	061H5144		
NSK-BE030I-U009	0	30				Packard		061H5152	061H5145		
NSK-BE035I-U009	0	35				Packard		061H5153	061H5146		
NSK-BE050I-U009	0	50				± 2.5 %	55.00	Packard	061H5154	061H5147	
NSK-BE007B-U009	-1	7		± 3.0 %	11.00	Packard	1/4" с наружной резьбой	061H5163	061H5170		
NSK-BE010B-U009	0	10				Packard		061H5164	061H5171		
NSK-BE015B-U009	0	15				± 2.5 %		38.50	Packard	061H5165	061H5172
NSK-BE020B-U009	0	20							Packard	061H5166	061H5173
NSK-BE030B-U009	0	30							Packard	061H5167	061H5174
NSK-BE035B-U009	0	35							Packard	061H5168	061H5175
NSK-BE050B-U009	0	50				± 2.0 %		55.00	Packard	061H5169	061H5176

* Включая нелинейность, гистерезис, сходимость и температурный дрейф. Погрешность указана для 1013 мбар, 5 В и от -20 до +120 °С (от -20 до +85 °С для NSK-BE007*-U009).

XSK датчики

Тип	Диапазон давления, бар		Выходной сигнал, мА	Погрешность	Максимальное рабочее давление, бар	Тип разъема	Тип штуцера	Код №				
	Min	Max						100 шт. в упаковке	20 шт. в упаковке			
XSK-AC07I-U188	-0.5	7	4 ~ 20	± 3%	38.50	Molex	1/4" с внутренней резьбой и нажимным штоком	061H5079	061H5099			
XSK-AC10I-U188	-0.5	10						Molex	061H5080	061H5100		
XSK-AC20I-U188	0	20						Molex	061H5081	061H5101		
XSK-AC30I-U188	0	30						Molex	061H5082	061H5102		
XSK-AC35I-U188	0	35						Molex	061H5083	061H5103		
XSK-AC50I-U188	0	50						Molex	061H5084	061H5104		
XSK-AC07B-U186	-0.5	7				± 3%	38.00	Molex	1/4" с наружной резьбой	061H5064	061H5156	
XSK-AC10B-U186	-0.5	10								Molex	061H5065	061H5157
XSK-AC20B-U186	0	20								Molex	061H5066	061H5158
XSK-AC30B-U186	0	30								Molex	061H5067	061H5159
XSK-AC35B-U186	0	35								Molex	061H5068	061H5160
XSK-AC50B-U186	0	50								Molex	061H5069	061H5161

* Включая нелинейность, гистерезис, сходимость и температурный дрейф. Погрешность указана для 1013 мбар, 5 В и от -20 до +70 °С.

Комплектующие

Разъем с кабелем для NSK

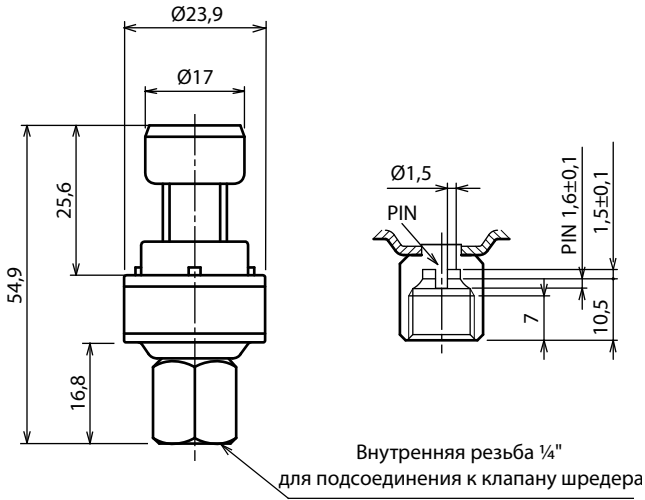
Код №	Тип разъема	Наименование	Длина, м	Разъем	Кол-во в упаковке, шт.
061H5177	Packard	NSK-PP13	1.0	cut end	50
061H5178		NSK-PP14	2.5		
061H5198		NSK-PP18	4.0		

Разъем с кабелем для XSK

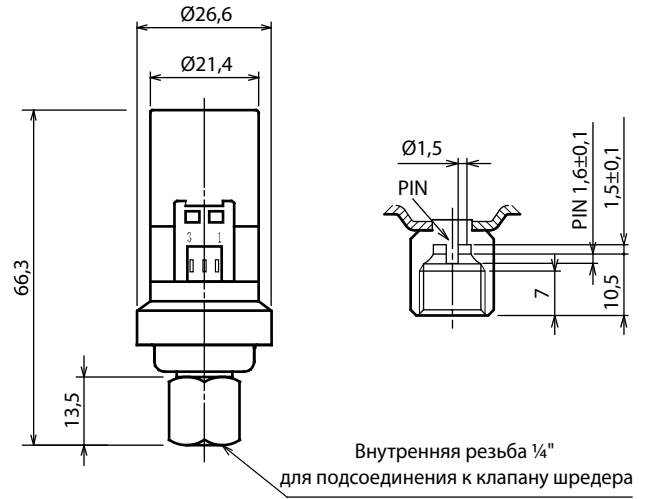
Код №	Тип разъема	Наименование	Длина, м	Разъем	Кол-во в упаковке, шт.
061H5091	Molex	XSK-PP07	1.0	JST (ELR-02V)	50
061H5162		XSK-PP08	2.5		

Размеры

NSK с разъемом Packard



XSK с разъемом Molex



Реле давления высокой точности типа ТВ

Введение

Серия реле давления типа ТВ включает в себя 4 типа компактных реле давления, с SPDT контактами и возможностью подстройки установленного заводского значения.

ТВ позволяет устанавливать и контролировать точное значение давления в установках требующих очень точное значение параметра и малое значение дифференциала. Они пригодны для применения в ледогенераторах кубикового льда, охлаждаемых торговых автоматах, автоматах по продаже напитков, дозаторах и пр. Они также могут быть использованы в тепловых насосах и системах кондиционирования воздуха. Стандартные модели могут коммутировать нагрузку до 20А при напряжении 250В что позволяет использовать данный тип реле в широком диапазоне применений.



Преимущества

- Высокая точность, малое отклонение
- Большая коммутируемая способность (макс. 20А @ 250В)
- Не чувствительны к изменениям параметров окружающей среды
- Высокая надежность и длительный срок работы
- Реле давления с SPDT контактами и сильфоном
- CE, UL аттестация

Реле низкого давления (ЛТВ, ЕТВ)

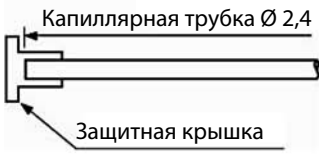
Код №	Тип	Присоединение	Заводское значение, бар		Макс.давление, бар
			Выключение	Включение	
061G1007	ЕТВ-Х331	1 м капиллярная трубка	0.49	Ручн.	11
061G1058	ЕТВ-А301	1 м капиллярная трубка	0.98	Ручн.	15
061G1004	ЛТВ-А301	1 м капиллярная трубка	1.96	2.94	15
061G1050	ЛТВ-А304	1м капиллярная трубка с 1/4" накидной гайкой	1.96	2.94	15
061G1006	ЕТВ-Х310	1м капиллярная трубка с 1/4" накидной гайкой	1.96	Ручн.	15
061G1057	ЛТВ-Х355	1м капиллярная трубка с 1/4" накидной гайкой	3.10	4.55	15

Реле высокого давления (FTB, НТВ)

Код №	Тип	Присоединение	Заводское значение, бар		Макс.давление, бар
			Выключение	Включение	
061G1023	НТВ-3UC04*	1м капиллярная трубка	24.50	19.60	33
061G1064	FTB-3UC49*	1м капиллярная трубка	24.50	Ручн.	33
061G1043	НТВ-Х336	1м капиллярная трубка	25.90	21.00	30
061G1055	FTB-Х308	1м капиллярная трубка	25.90	Ручн.	33
061G1024	НТВ-3UC28*	1м капиллярная трубка	26.50	19.60	33
061G1017	FTB-Х344	1м капиллярная трубка	27.50	Ручн.	30
061G1044	НТВ-Х360	1м капиллярная трубка	28.00	22.00	30
061G1009	FTB-3UC11*	1м капиллярная трубка	28.00	Ручн.	33
061G1042	НТВ-Х326	1м капиллярная трубка с 1/4" накидной гайкой	29.40	24.50	30
061G1012	FTB-3UC37*	1м капиллярная трубка	30.00	Ручн.	30

* UL аттестация

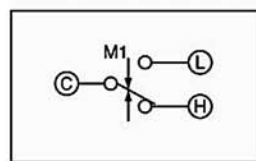
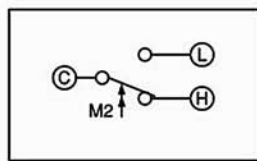
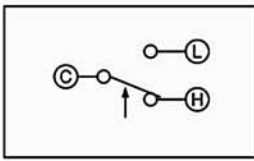
Контакты



Тип LTB и HTB

Тип ETB (M2:Ручной сброс)

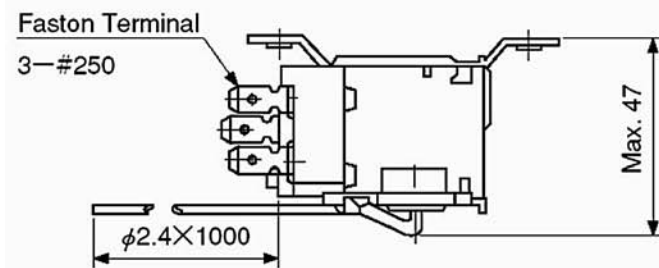
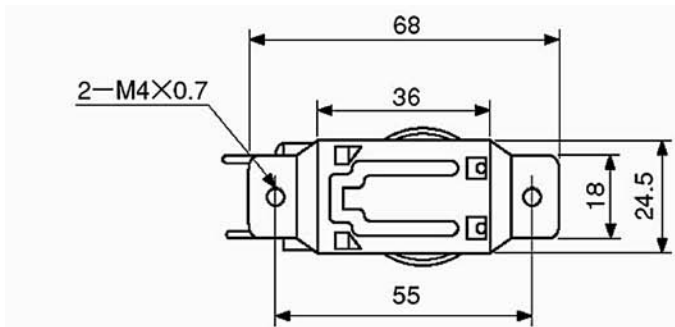
Тип FTB (M1 : ручной сброс)



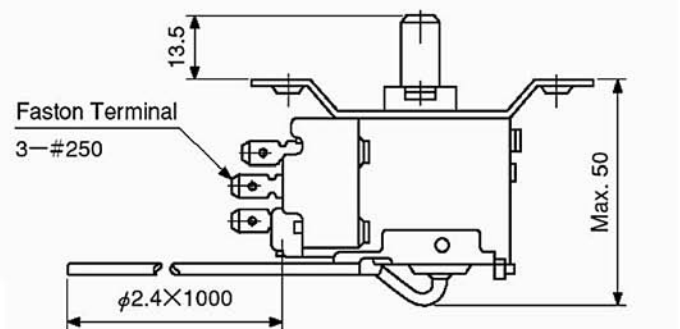
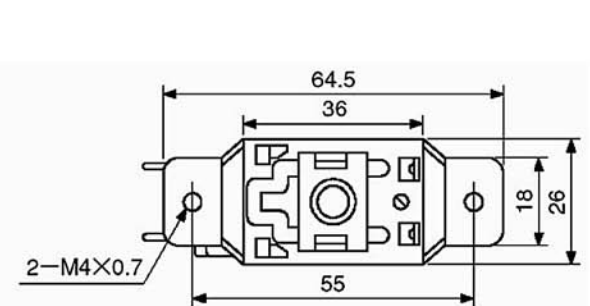
C	Основной контакт
L	Замкнут при возрастании давления
H	Замкнут при уменьшении давления

Размеры

LTB



FTB



Малые электромагнитные клапаны NEV и VPV

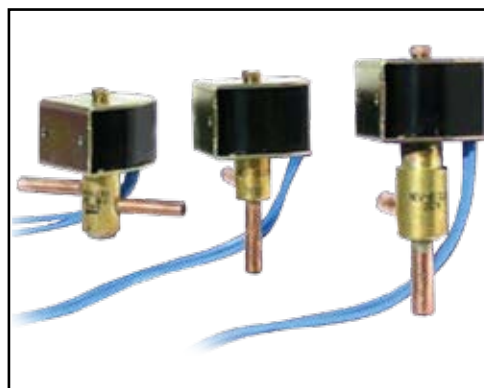
Введение

Компактные и легкие электромагнитные клапаны для применения в изделиях с требованиями по ограничению занимаемого пространства.

Могут использоваться в :

- Сушителях воздуха
- Торговых автоматах
- Небольших ледогенераторах
- Кондиционерах воздуха

Клапаны доступны в различных модификациях присоединительных патрубков, что позволяет сократить расходы на дополнительных монтажных операциях.



Преимущества

- Компактные размеры и малый вес
- Пригодны для использования с R407C, R134a, R404A, R410A, R22
- Широкий ряд продуктов для различных применений
- Высокое качество
- Различные конфигурации присоединительных патрубков
- Возможность использования в изделиях с ограниченным объемом
- UL аттестация

Технические характеристики

Тип	NEV	VPV
Макс. Рабочее давление	33 бара	41.5 бара
Давление испытания (вода)	49.5 бара	62.3 бара
Давление испытания (воздух)	33 бара	41.5 бара
Температура наружного воздуха	От -30 до 50 °C (от -20 до 50 °C для UL)	
Температура жидкости	-30 до 120oC	
Влажность	менее 95% относ.влаж.	

Оформление заказа

Клапаны NEV (нормально закрытые)

Тип	Код №	Присоединение	K _v , м ³ /ч	Сечение, мм	Дифференциал рабочего давления, бар		Тип клапана** [конфигурация патрубков]	Кол-во в упаковке, шт.	
					Миним.	Макс.			
NEV-152DXF	061N2029	1/4"	0.06	1.50	0.00	20.60	1 угловой	100	
NEV-202DXF	061N2001						2 угловой	200	
NEV-202DXF	061N2039		0.08	1.90			7a [n тип]	100	
NEV-202DXF@3	061N2030						8a [c тип]	100	
NEV-202DXF@17	061N2026						9a [s тип]	100	
NEV-202DXFQ79	061N2031						2 угловой	100	
NEV-272DXF	061N2032						7a [n тип]	100	
NEV-272DXFQ5	061N2033						8a [c тип]	100	
NEV-272DXFQ6	061N2034		0.16	2.70			6.90	9a [s тип]	100
NEV-272DXFQ7	061N2035							2 угловой	100
NEV-603DXF	061N2043	7a [n тип]			100				
NEV-603DXF	061N2040	5/16"	0.56	5.80	20.60	8a [c тип]		100	
NEV-603DXF@5	061N2036					9a [s тип]		100	
NEV-603DXFQ33	061N2037					3 угловой		100	
NEV-603DXFQ35	061N2038					7b [n тип]		20	
NEV-603DXFQ35	061N2038					8b [c тип]		100	
NEV-803DXF	061N2016	3/8"	1.28	7.80	0.10	20.60 (regular) 9.80 (reverse)		9b [s тип]	100
NEV-803DXF	061N2041							4 угловой	10
NEV-1204DXF	061N2011	1/2"	2.56	11.0	0.15	20.60	5 угловой	80	
NEV-202DXFU*	061N2023	1/4"	0.08	1.90	0.00		2 угловой	200	
NEV-603DXFU*	061N2015	5/16"	0.56	5.80			3 угловой	100	

* UL сертификат,

** смотри стр. 33

Клапаны VPV (нормально закрытые)

Тип	Код №	Присоединение	K _v , м ³ /ч	Сечение, мм	Дифференциал рабочего давления, бар		Тип клапана** [конфигурация патрубков]	Кол-во в упаковке, шт.
					Миним.	Макс.		
VPV-152D	061N1055	1/4"	0.06	1.50	0.00	36.00	1 угловой	100
VPV-202DQ50	061N1056		0.08	1.90		28.00	2 угловой	100
VPV-303DU1*	061N1068	5/16"	0.18	3.00	0.05	36.00	3 угловой	100
VPV-603D	061N1060	5/16"	0.56	5.80	0.05	36.00	3 угловой	100
VPV-803DQ50	061N1039	3/8"	1.28	7.80	0.10	27.50 (стандарт) 9.80 (реверс.)	4 угловой	100
VPV-1204DQ50	061N1057	1/2"	2.56	11.00	0.15	27.50	5 угловой	50

* UL сертификат,

** смотри стр. 33

Клапаны NEV и VPV (нормально открытые)

Тип	Код №	Присоединение	K _v , м ³ /ч	Сечение, мм	Дифференциал рабочего давления, бар		Тип клапана** [конфигурация патрубков]	Кол-во в упаковке, шт.
					Миним.	Макс.		
NEV-L202DXF@3	061N2018	1/4"	0.05	1.8	0.0	20.6	6 прямой	200
NEV-L202DXFU@3*	061N2024							200
VPV-L202D	061N1058							100

* UL сертификат,

** смотри стр. 33

Катушки (с гайками и болтами крепления)

Тип	Код №	Напряжение, В перем.тока	Частота, Гц	Длина кабеля, мм	Мощность, Вт, 50 Гц	Кол-во в упаковке, шт.
NEV-MOAB500S1	061N4059	24	50/60	600	7	100
NEV-MOAD513UB1*	061N4052	110				100
NEV-MOAJ502B1	061N4015	240				100
NEV-MOAJ502B1	061N4062	240	1000	10		
NEV-MOAJ503C1	061N4000	220-240		50		100
NEV-MOAJ503C1	061N4061					10
NEV-MOAJ525UT1*	061N4054		100			
VPV-MOAJ503B1***	061N4023	24	50/60	600	8	100
VPV-MOAB521S1	061N4060					100
VPV-MOAI523UT1*	061N4095					220-230

* UL сертификат,

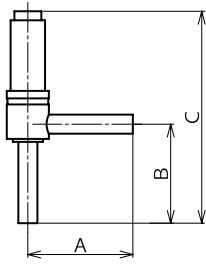
*** катушки только для клапанов VPV-152D и VPV-603D



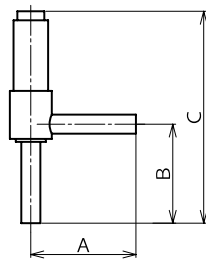
NEV

Типы клапанов

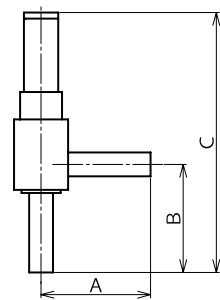
1 Угловой (прямого действия)



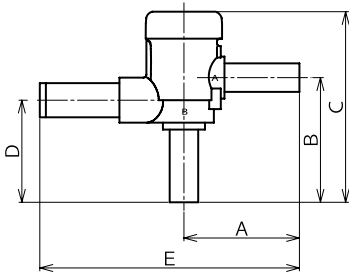
2 Угловой (прямого действия)



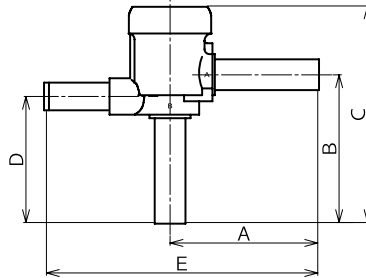
3 Угловой (пилотный тип I)



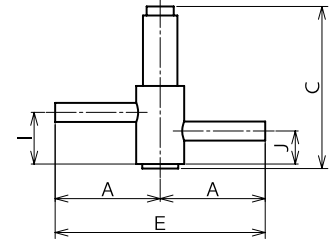
4 Угловой (пилотный тип II)



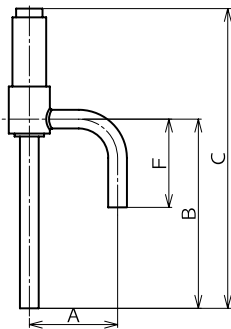
5 Угловой (пилотный тип II)



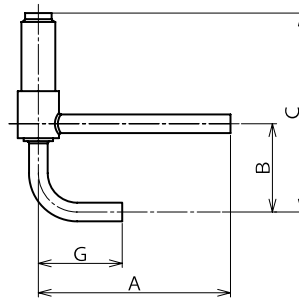
6 Прямой (нормально открытый)



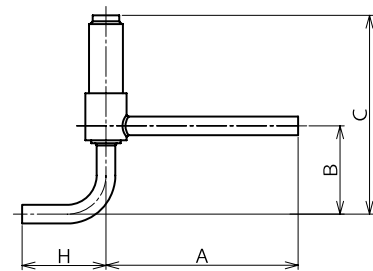
7 N тип (7a, 7b)



8 C тип (8a, 8b)



7 S тип (9a, 9b)



Тип клапана	Размеры, мм											
	A	B	C	D	E	F	G	H	I	J	O.D.*	t**
1	35	33	70.5	-	-	-	-	-	-	-	6.35	0.7
2	35	33	70.5	-	-	-	-	-	-	-	-	-
3	36.5	36	86.5	-	-	-	-	-	-	-	7.94	0.8
4	38.5	41.5	64	34	86.5	-	-	-	-	-	9.52	0.7
5	61.5	61.5	90	52.5	113.5	-	-	-	-	-	12.7	1
6	35	-	54	-	70	-	-	-	17	11	6.35	0.7
7a	30	63	100.5	-	-	41	-	-	-	-	-	-
7b	43	64	114.5	-	-	28	-	-	-	-	7.94	0.8
8a	65	30	68	-	-	-	40	-	-	-	6.35	0.7
8b	64.5	30	80.5	-	-	-	39.5	-	-	-	7.94	0.8
9a	65	30	68	-	-	-	-	40	-	-	6.35	0.7
9b	64.5	38	88.5	-	-	-	-	30	-	-	7.94	0.8

Инструкции по монтажу

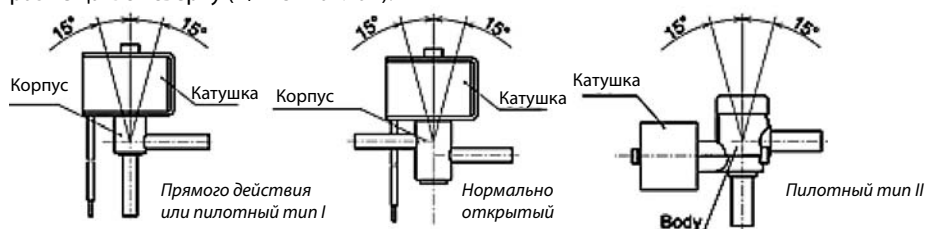
Пайка

При пайке клапана убедитесь в том, что катушка снята. Не допускается разогрев частей клапана выше 200 °С.

Монтаж

Для клапанов прямого действия, пилотных тип I и нормально открытых катушка должна размещаться сверху (+/- 15° наклон).

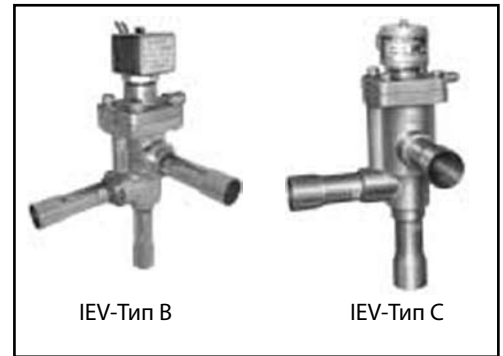
Пилотные клапаны тип II, должны размещаться поршнем вверх (+/- 15° наклон). Катушка должна размещаться горизонтально или поднята вверх.



3-ходовые электромагнитные клапаны IEV

Введение

- Для некоррозионных хладагентов (газов) в холодильных системах или воздуха.
- Пилотно управляемый 3-ходовой клапан. Маркировка CE по запросу.



Оформление заказа

Тип	Сечение, мм	Присоединение под пайку Медная труба (O.D.)	O.P.D., бар		Макс. рабочее давление, бар	Давление испытания, бар	Температура жидкости, °C	Температура наружного воздуха, °C	Работа	Вес, кг			
			Мин.	Макс.									
IEV-B1505DX	18	5/8"	5.0	22.9	30	45	-20...120	-20...50	ответвление	0.95			
IEV-B2007DX	20	7/8"								1.0			
IEV-B3211DX	30	1-1/8"	3.0	21						-20...125	-20...50	изменение направления	2.6
IEV-B3212DX		1-1/4"											
IEV-B3213DX		1-3/8"											
IEV-C3211DX		1-1/8"											
IEV-C3212DX		1-1/4"											
IEV-C3213DX		1-3/8"											

* Номинальная производительность при $\Delta P = 0.15$ бар, темп. конденсации = 38 °C и темп. испарения = 5 °C.
O.P.D. – дифференциал рабочего давления (воздух)

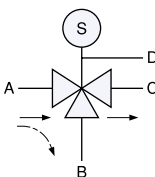
Электрические параметры

Сечение, мм	Напряжение	Отклонение, %	Мощность, VA		Потребляемая мощность, Вт	Класс изоляции	
			При работе	Пусковая			
18, 20	100 В, 110 В пост. ток	50/60 Гц	±10	11/9	33/27	6/5	Класс В
30	200 В, 220 В пост. ток			16/13	40/33	8/7	

Работа

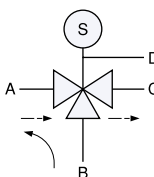
IEV – Тип В

С запитанной катушкой А С
С обесточенной катушкой А В



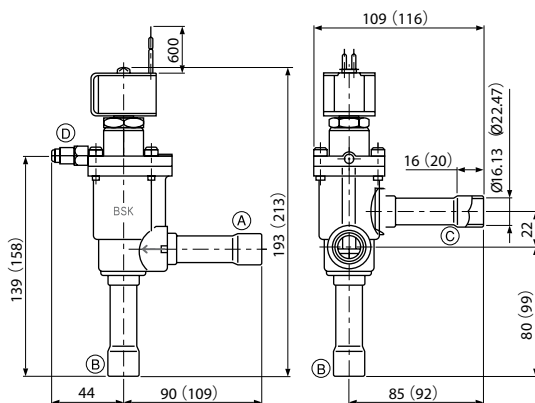
IEV – Тип С

С запитанной катушкой В А
С обесточенной катушкой А С

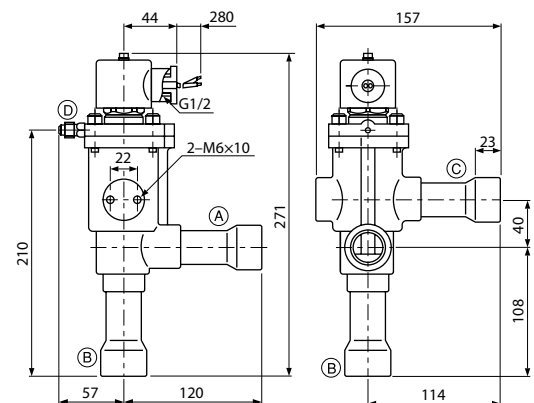


Размеры

IEV-B1505DX (B2007DX)



IEV-B3211DX ~ B3213DX, C3211DX ~ C3213DX





Данфосс ТОВ: Украина, 04080, г. Киев, ул. В. Хвойки, 11. Тел. 0(44) 461-8700, факс 0(44) 461-8707. www.danfoss.ua

Фирма Danfoss не несет ответственности за опечатки в каталогах, брошюрах и других изданиях, а также оставляет за собой право на модернизацию своей продукции без предварительного оповещения. Это относится и к уже указанным изделиям при условии, что такие изменения не повлекут за собой последующих корректировок уже согласованных спецификаций. Все торговые марки в этом издании являются собственностью компании. «Данфосс», логотип Danfoss являются торговыми марками компании ЗАО «Данфосс». Все права защищены.