



LEGGI E CONSERVA
QUESTE ISTRUZIONI
READ AND SAVE
THESE INSTRUCTIONS



Dimensioni / Dimensions

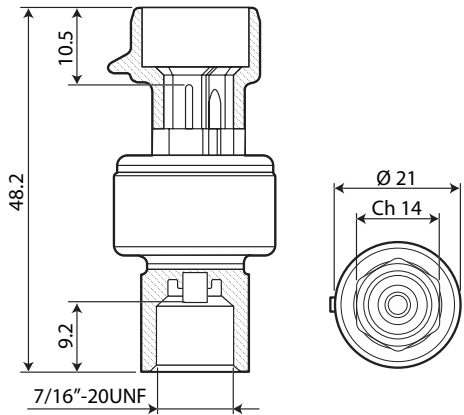


Fig. 1

Connessioni elettriche / Electrical connections

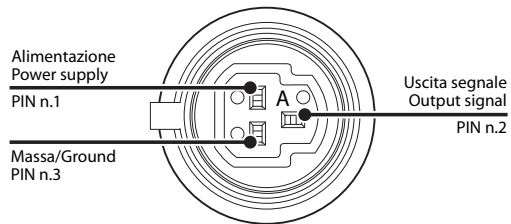


Fig. 2

CAREL si riserva la possibilità di apportare modifiche o cambiamenti ai propri prodotti senza alcun preavviso / CAREL reserves the right to modify the features of its products without prior notice

IT CARATTERISTICHE GENERALI

Il sensore di pressione raziometrico con uscita 0,5..4,5V Carel della serie P è un prodotto realizzato per essere utilizzato in applicazioni industriali nel mercato HVAC/R. L'ottima stabilità del segnale di uscita ed alto grado di immunità EMC/EMI, ne fanno un eccellente trasduttore che soddisfa le più rigorose esigenze industriali. Disponibile in 7 diversi range di pressione, in seguito riportati.

Descrizione codici e modelli

Codice Carel	Pressione (5V) psi		Pressione (5V) bar		Versione	Materiale	Sovrapressione		Pressione di scoppio	
	0,5 V	4,5 V	0,5 V	4,5 V			psi	bar	psi	bar
SPKT0053P*(1)	-15	60	-1	4,2	Femmina	Ottone	360	25	1595	110
SPKT0013P*(1)	-15	135	-1	9,3	Femmina	Ottone	430	30	1595	110
SPKT00E3P*(1)	-15	185	-1	12,8	Femmina	Ottone	550	38	1595	110
SPKT0043P*(1)	0	250	0	17,3	Femmina	Ottone	780	54	1595	110
SPKT00F3P*(1)	0	300	0	20,7	Femmina	Ottone	900	62	1595	110
SPKT0033P*(1)	0	500	0	34,5	Femmina	Ottone	1010	70	2494	172
SPKT00B6P*(1)	0	650	0	45	Femmina	Ottone	1310	91	2494	172

*(1) 0 = imballo singolo; 1 = imballo multiplo 50 pz.; 3= imballo per distributori



Note:

- Il range è espresso in bar relativi
- Tutti i sensori sono di tipo Sealed gage

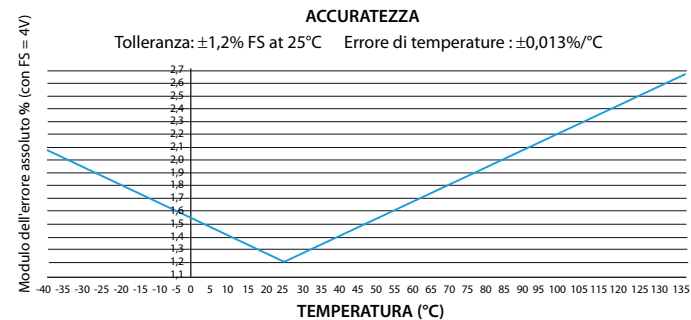
Principali prestazioni:

- Tecnologia della cella di pressione in ceramica piezoresistiva
- Compatibile con i nuovi refrigeranti di ultima generazione
- Ottima immunità ai disturbi EMC
- Ottima stabilità del segnale di uscita alle sollecitazioni esterne
- Non richiede uso del capillare

Collegamenti elettrici (utilizzando i cavi della serie SPKC*)

nella Fig. 2 viene indicato lo schema di collegamento del sensore di pressione:

- cavo di colore nero - alimentazione (5 Vdc)
- cavo di colore bianco - segnale di uscita relativo alla pressione letta
- cavo di colore verde - GND



ENG GENERAL FEATURES

The Carel P series ratiometric pressure sensor with 0.5 to 4.5V output is made to be used in industrial applications in the HVAC/R market. The excellent output signal stability and high degree of EMC/EMI immunity make it an ideal transducer that meets the most rigorous industrial needs. Available in seven different pressure ranges, as shown below.

Description of codes and models

Carel code	Pressure (5V) psi		Pressure (5V) bar		Version	Material	Over pressure		Burst pressure	
	0,5 V	4,5 V	0,5 V	4,5 V			psi	bar	psi	bar
SPKT0053P*(1)	-15	60	-1	4,2	Female	brass	360	25	1595	110
SPKT0013P*(1)	-15	135	-1	9,3	Female	brass	430	30	1595	110
SPKT00E3P*(1)	-15	185	-1	12,8	Female	brass	550	38	1595	110
SPKT0043P*(1)	0	250	0	17,3	Female	brass	780	54	1595	110
SPKT00F3P*(1)	0	300	0	20,7	Female	brass	900	62	1595	110
SPKT0033P*(1)	0	500	0	34,5	Female	brass	1010	70	2494	172
SPKT00B6P*(1)	0	650	0	45	Female	brass	1310	91	2494	172

*(1) 0 = single package; 1 = 50 pz multiple packages.; 3= imballo for distributori



Note:

- The range is expressed as relative pressure in bars
- all models are sealed gauge sensors

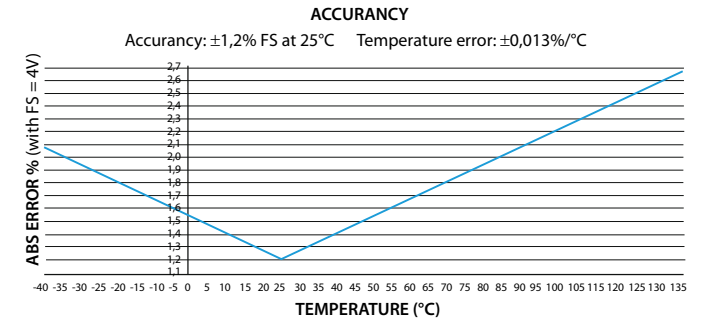
Main characteristics:

- Piezoresistive ceramic pressure cell technology
- Compatible with the latest generation refrigerants
- Best immunity to the EMC disturbance
- Best output signal stability to external stress
- No capillary tubing needed

Connections (with SPKC* series cable)

Figure 2 illustrates the probe connection diagram:

- black wire is the power supply (5 Vdc)
- white wire is the output signal relating to the pressure read
- green wire is the power supply ground - GND



ITA CONSIGLI PER UNA CORRETTA INSTALLAZIONE

Il sensore funziona installato direttamente a contatto con il fluido refrigerante in qualsiasi angolazione, tuttavia suggeriamo l'installazione orizzontale, per i seguenti motivi:

- **se installato verticale verso il basso:** eventuali trucioli della lavorazione meccanica rimasti all'interno del circuito frigo possono causare l'ostruzione del filtro sinterizzato che trasferisce la pressione alla cella di rilevamento della pressione del sensore;
- **se installato verso l'alto:** eventuali fenomeni di condensazione permanenti che si verificano su alcune applicazioni (evaporatori di chiller, cabinet), possono creare un ristagno dell'acqua all'interno del connettore elettrico creando problemi di isolamento. Qualora queste condizioni si verificano in modo non continuativo questo problema non sussiste.

Raccomandiamo pertanto l'installazione nella posizione orizzontale come miglior compromesso.

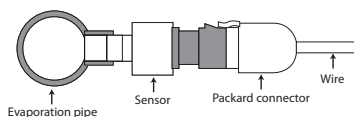
ENG ADVICE FOR A CORRECT INSTALLATION

The sensor works installed directly in contact with fluid refrigerant at any angle, however, we suggest to provide to the horizontal position, for the following reasons:

- **if installed vertical downward:** possible trace of mechanical processing remained inside the refrigerator circuit may cause the obstruction of the sintered filter; which transfers the pressure to the detecting room the pressure of the sensor;
- **if installed upward:** possible condensation permanent occurring on some applications (evaporators for chillers, cabinet), can create a water logging inside the electrical connector (causing problems of isolation). If these conditions are present only sometimes, this problem does not exist.

We therefore recommend the installation in the horizontal position as the best choice.

CONSIGLIATO / RECOMMENDED



WARNING: separate as much as possible the probe and digital input signal cables from the cables carrying inductive loads and power cables to avoid possible electromagnetic disturbance. Never run power cables (including the electrical panel wiring) and signal cables in the same conduits.

DISPOSAL OF THE PRODUCT: The appliance (or the product) must be disposed of separately in compliance with the local standards in force on waste disposal.

IMPORTANT WARNINGS: The CAREL product is a state-of-the-art device, whose operation is specified in the technical documentation supplied with the product or can be downloaded, even prior to purchase, from the website www.carel.com. The customer (manufacturer, developer or installer of the final equipment) accepts all liability and risk relating to the configuration of the product in order to reach the expected results in relation to the specific final installation and/or equipment. The failure to complete such phase, which is required/indicated in the user manual, may cause the final product to malfunction; CAREL accepts no liability in such cases. The customer must use the product only in the manner described in the documentation relating to the product. The liability of CAREL in relation to its products is specified in the CAREL general contract conditions, available on the website www.carel.com and/or by specific agreements with customers.

Caratteristiche tecniche

Elettriche

Tensione di alimentazione (protetto da inversione polarità e corto circuito)	5Vdc ± 10%
Sovratensione di alimentazione	18Vdc
Massima tensione inversa	11Vdc
Corrente nominale assorbita	<10mA@5,5Vdc (8,5mA tipico)
Tensione di uscita	0,5...4,5Vdc protetto contro il corto circuito
Corrente di uscita	5mA tipico
Carico in uscita	47kOhm tipico
Tempo di risposta uscita	10ms Max
Resistenza di isolamento	1GΩ@50Vdc
Connettore	PACKARD
Materiale del contatto e finitura superficiale	Cu Zn20, Ni 2...3µm Sn 5 ±2,5µm

Prestazioni

Temperatura e umidità ambiente di funzionamento	-40T135°C - 0.90%rH
Temperatura fluido	-40T135°C
Temperatura di immagazzinamento	-40T150°C
Grado di protezione	IP65 con protezione meccanica IP67 con connettore elettrico inserito
Accuratezza (include linearità, isteresi, ripetibilità, errore di calibrazione) errore statico @25°C a 5.0Vdc	±1,2% FS
Errore di temperatura	±0,013%FS/°C
Ciclo di vita	10 milioni di cicli a F.S.

Sollecitazioni fisiche

Vibrazione IEC 60068-2-64-2008	12g (rms)
Shock: IEC 60068-2-27-2008	50g 6ms
Caduta (qualsiasi asse)	1,5m
Grado di inquinamento micro-ambiente	Grado 3

Altre caratteristiche

Materiale a contatto con il fluido	Ottone
Coppia di serraggio	12...16 Nm
Connessione meccanica	7/16"-20UNF - 1/4"SAE
Separazione con membrana plastica	- Compatibili con fluidi refrigeranti R12, R22, R134A, R404A, R407C, R410A, R502, R507, R744, HFO 1234ze - Non compatibili con R717 (ammoniaca), da non usare con acqua mescolata a glicole
Pressione di vuoto (riferita al circuito frigorifero)	0 bar assoluti
Caduta da qualsiasi asse	1,5m
Peso	30 grammi (tipico)

Caratteristiche EMC

Scariche elettrostatiche: CEI EN 61000-4-2:2011	+4KV a contatto ±8KV in aria
Immunità irradiata: CEI EN 61000-4-3:2007	10V/m (80MHz ÷ 1GHz) 3V/m (1,4GHz ÷ 2GHz) 1V/m (2GHz ÷ 2,7GHz)
Transitori elettrici veloci/Burst: CEI EN 61000-4-4:2013	±1KV
Immunità ad impulso/Surge: CEI EN 61000-4-5:2007	±500V
Immunità ai disturbi condotti a radiofrequenza: CEI EN 61000-4-6:2011	10V (150kHz ÷ 80Mhz)
Campi magnetici a frequenza di alimentazione: CEI EN 61000-4-8:2013	30 A/m continuo 300 A/m impulsivo

Nota: FS (fondo scala) = uscita MAX - uscita MIN = 4V tipici

Attenzione: allo scopo di preservare il sensore da danni dovuti a sovratensioni indotte e utilizzo non corretto, consigliamo di agire come di seguito indicato:

- Alimentazione: sensori di pressione devono essere alimentati con sorgente PELV. Se non sono collegati ad un controllo Carel proteggere con un fusibile da 100mA sulla linea di alimentazione +5V.
- Cavo di collegamento: evitare di avvolgere in spirali il cavo e separare adeguatamente il cavo da cavi di potenza.

Technical specifications

Electrical

Power supply (protected against polarity reversal and short-circuit)	5Vdc ± 10%
Power supply overvoltage	18Vdc
Maximum reverse voltage	11Vdc
Rated current draw	<10 mA@5.5Vdc (8.5 mA typical)
Output voltage	0.5 to 4.5Vdc protected against short circuit
Output current	5 mA typical
Output load	47 kOhms typical
Output response time	10 ms max
Insulation resistance	1GΩ@50Vdc
Connector	PACKARD
Contact and surface finish material	Cu Zn20, Ni 2...3µm Sn 5 ±2,5µm

Performance

Operating temperature and humidity	-40T135°C - 0.90%rH
Fluid temperature	-40T135°C
Storage temperature	-40T150°C
Ingress protection	IP65 with mechanical protection IP67 with electrical connector plugged in
Accuracy (including linearity, hysteresis, repeatability, calibration error) static error @25°C at 5.0 Vdc	±1.2% FS
Temperature error	±0.013%FS/°C
Life cycle	10 million cycles at FS

Physical stress

Vibrations IEC 60068-2-64-2008	12 g (rms)
Shock: IEC 60068-2-27-2008	50g 6 ms
Drop (any axis)	1.5 m
Pollution	Grade 3

Other specifications

Material in contact with fluid	Brass
Tightening torque	12 to 16 Nm
Mechanical connection	7/16"-20UNF - 1/4"SAE
Separation with plastic membrane	- compatible with fluids R12, R22, R134A, R404A, R407C, R410A, R502, R507, R744, HFO 1234ze - Not compatible with R717 (ammonia), not to be used with water and glycol
Vacuum pressure (referred to refrigerant circuit)	0 bars absolute
Drop from any axis	1.5 m
Weight	30 g (typical)

EMC specifications

Electrostatic discharges: EN 61000-4-2:2011	±4KV contact ±8KV in air
Radiated immunity: EN 61000-4-3:2007	10V/m (80MHz ÷ 1GHz) 3V/m (1,4GHz ÷ 2GHz) 1V/m (2GHz ÷ 2,7GHz)
Burst: EN 61000-4-4:2013	±1KV
Surge: EN 61000-4-5:2007	±500V
Immunity to conducted radio-frequency disturbance: EN 61000-4-6:2011	10V (150kHz ÷ 80Mhz)
Magnetic fields at power supply frequency: EN 61000-4-8:2013	30 A/m continuous 300 A/m impulsive

Note: FS (full scale) = MAX output - MIN output = 4V typical

Important: for the purpose of protecting the sensor against damage due to induced overvoltage and incorrect use, it is recommended to proceed as follows:

- Power supply: pressure sensors must be powered by a PELV source. If not connected to a Carel controller, protect with a 100 mA fuse on the +5V power supply line.
- Connection cable: avoid winding the cable in spirals and adequately separate the cable from power cables.