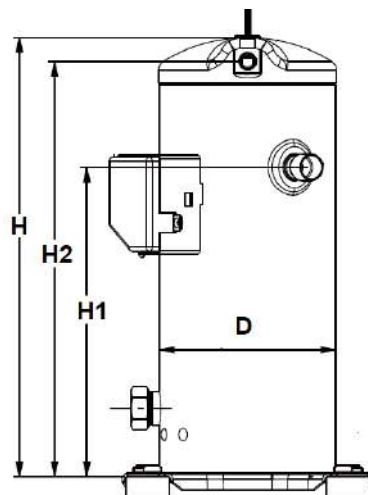


Общие характеристики

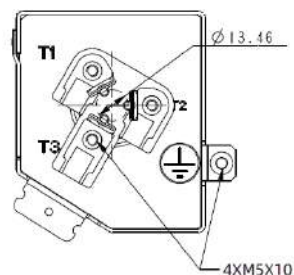
Модель	RCM021E4LB7HA
Кодовый номер промышленной упаковки	121R8632
Всасывающий и нагнетательный патрубки	Под пайку
Всасывающий патрубок	7/8" ODF
Нагнетательный патрубок	1/2" ODF
Смотровое стекло уровня масла	под резьбу
Штуцер для слива масла	Нет
Перепускной клапан	27,6 бар
Описываемый объём	46,6 см ³ /об
Объёмная производительность @ Номинальная скорость	8,1 м ³ /ч @ 2900 об/мин
Масса компрессора (с маслом)	30 кг
Тип масла	POE
Вязкость масла (40°C)	32 cSt
Заправка масла	1,4 литр
Максимальное испытательное давление на стороне низкого / высокого давления	20 бар / 32 бар
Максимальный испытательный перепад давления	27 бар
Максимальное количество пусков в час	12
Предельная заправка хладагента	3,5 кг
Применяемые хладагенты	R404A, R507

Размеры


D=168 мм
 H=418 мм
 H1=294,5 мм
 H2=395,5 мм

Электрические характеристики

Номинальное напряжение	380-420В/3/50Гц-460В/3/60Гц
Диапазон напряжения	342-462В/50Гц-414-506В/60Гц
Сопротивление обмоток между фазами 1-2 +/-7% при 25°C	3,307 Ом
Сопротивление обмоток между фазами 1-3 +/-7% при 25°C	3,307 Ом
Сопротивление обмоток между фазами 2-3 +/-7% при 25°C	3,307 Ом
Номинальный ток (RLA)	5,1 А
Максимальный рабочий ток	6,9 А
Ток при заторможенном роторе (LRA)	45 А
Защита электродвигателя	Внутренняя защита от перегрузки

Клеммная коробка


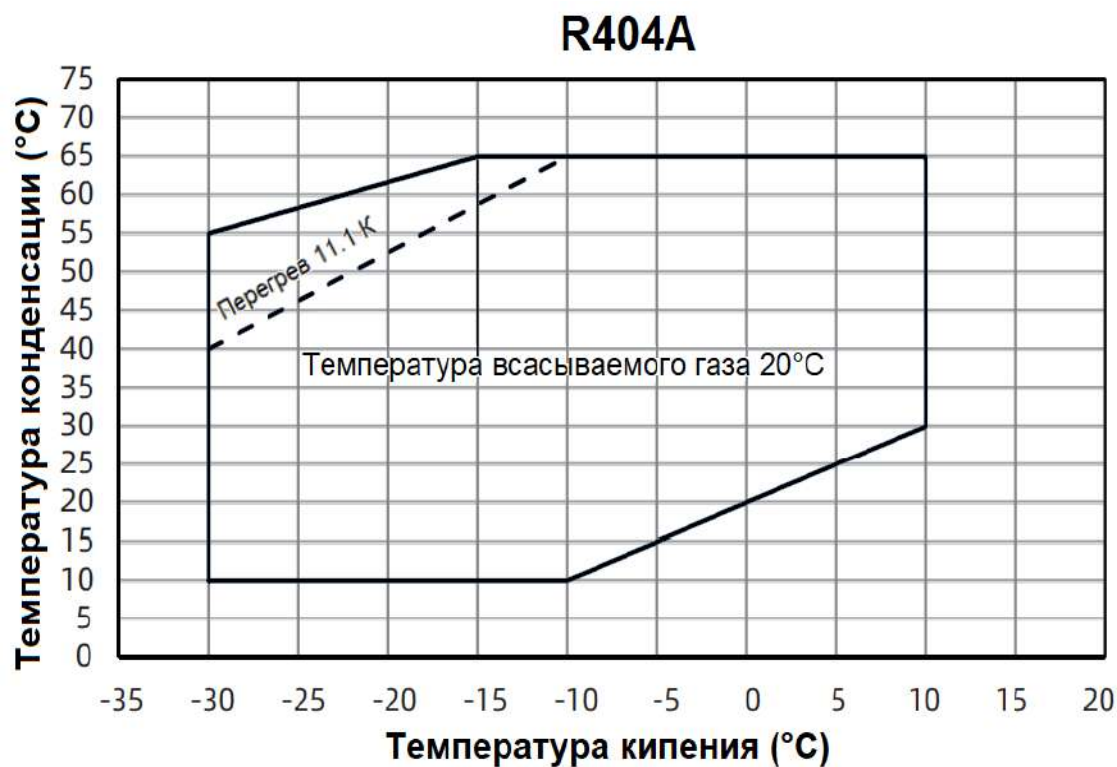
IP 21

Рекомендуемый момент затягивания при монтаже

Накидная гайка или клапан Rotolock, всасывающий патрубок	- Нм
Накидная гайка или клапан Rotolock, нагнетательный патрубок	- Нм
Смотровое стекло уровня масла	40-50 Нм
Электрические соединения / Заземление	2-3 Нм

Детали, поставляемые с компрессором

Монтажный комплект с резиновыми прокладками и установочными втулками
Начальная заправка масла



Технические характеристики при 50 Гц, стандартные условия EN 12900
R404A

Холодопроизводительность, кВт

Tc\Te	-30	-25	-20	-15	-10	-5	0	5	10
10	3,59	4,34	5,27	6,35	7,59				
15	3,41	4,18	5,11	6,2	7,43				
20	3,21	3,98	4,91	5,99	7,21	8,59			
25	2,99	3,75	4,66	5,72	6,93	8,28	9,76		
30	2,75	3,49	4,38	5,41	6,59	7,9	9,35	10,92	12,63
35	2,49	3,2	4,06	5,05	6,19	7,45	8,85	10,38	12,03
40	2,23	2,9	3,71	4,66	5,74	6,95	8,29	9,75	11,33
45		2,59	3,34	4,23	5,25	6,39	7,66	9,04	10,55
50			2,95	3,77	4,72	5,78	6,97	8,27	9,68
55				3,29	4,15	5,13	6,22	7,43	8,74
60					3,56	4,44	5,43	6,53	7,73
65						3,71	4,59	5,57	6,66

Потребляемая мощность, кВт

Tc\Te	-30	-25	-20	-15	-10	-5	0	5	10
10	1,07	1,11	1,16	1,22	1,29				
15	1,19	1,22	1,27	1,33	1,39				
20	1,3	1,34	1,39	1,44	1,51	1,58			
25	1,42	1,47	1,52	1,57	1,63	1,7	1,78		
30	1,54	1,6	1,65	1,71	1,77	1,84	1,91	1,98	2,06
35	1,67	1,73	1,8	1,86	1,92	1,99	2,06	2,13	2,2
40	1,8	1,88	1,95	2,02	2,09	2,16	2,23	2,29	2,36
45		2,03	2,12	2,2	2,28	2,35	2,42	2,48	2,54
50			2,3	2,39	2,48	2,56	2,63	2,69	2,75
55				2,6	2,7	2,79	2,86	2,93	2,99
60					2,94	3,04	3,12	3,2	3,26
65						3,31	3,41	3,49	3,56

Te: температура кипения в точке росы

Tc: температура конденсации в точке росы

Условия испытания: Температура всасываемого газа = 20°C, Переохлаждение = 0 К

Технические характеристики при 50 Гц, стандартные условия EN 12900
R404A

Потребляемый ток, А

Tc\Te	-30	-25	-20	-15	-10	-5	0	5	10
10	2,8	2,84	2,89	2,97	3,05				
15	2,88	2,93	2,99	3,07	3,16				
20	2,97	3,04	3,11	3,19	3,28	3,38			
25	3,08	3,16	3,24	3,33	3,43	3,53	3,64		
30	3,21	3,3	3,4	3,5	3,6	3,71	3,82	3,93	4,04
35	3,36	3,47	3,58	3,69	3,8	3,92	4,04	4,15	4,26
40	3,53	3,66	3,78	3,91	4,03	4,16	4,28	4,4	4,51
45		3,87	4,01	4,16	4,3	4,43	4,56	4,69	4,81
50			4,28	4,44	4,59	4,74	4,88	5,02	5,14
55				4,75	4,92	5,09	5,24	5,39	5,52
60					5,3	5,48	5,64	5,8	5,94
65						5,91	6,09	6,26	6,42

Массовый расход, кг/ч

Tc\Te	-30	-25	-20	-15	-10	-5	0	5	10
10	69,73	87,17	107,41	131,35	159,9				
15	68,4	85,6	105,59	129,27	157,54				
20	67,41	84,43	104,2	127,64	155,65	189,13			
25	66,68	83,53	103,12	126,36	154,14	187,37	226,94		
30	66,08	82,8	102,24	125,3	152,89	185,9	225,24	271,81	326,5
35	65,52	82,14	101,46	124,38	151,8	184,62	223,76	270,1	324,54
40	64,87	81,42	100,65	123,46	150,75	183,43	222,38	268,53	322,76
45		80,56	99,73	122,46	149,65	182,2	221,01	266,99	321,03
50			98,57	121,25	148,37	180,83	219,53	265,38	319,27
55				119,74	146,82	179,22	217,84	263,58	317,35
60					144,88	177,25	215,82	261,49	315,17
65						174,81	213,37	259	312,61

Te: температура кипения в точке росы

Tc: температура конденсации в точке росы

Условия испытания: Температура всасываемого газа = 20°C, Переохлаждение = 0 К