

# Groupe de condensation / Condensing unit

Code tension / Voltage code : T

# TFH4522ZHR

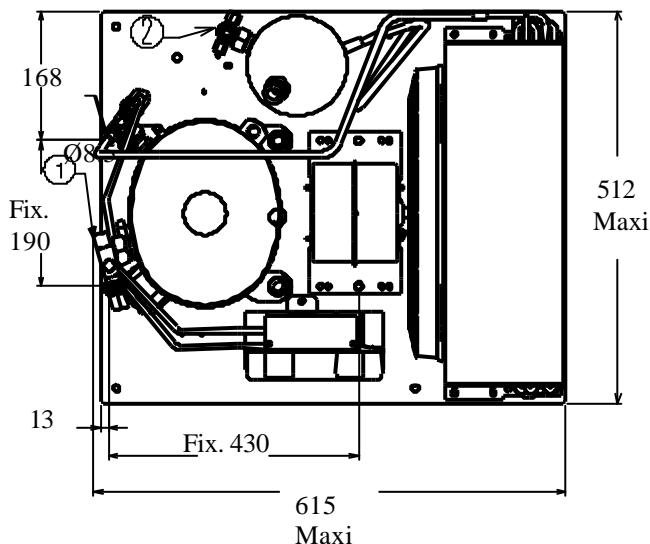
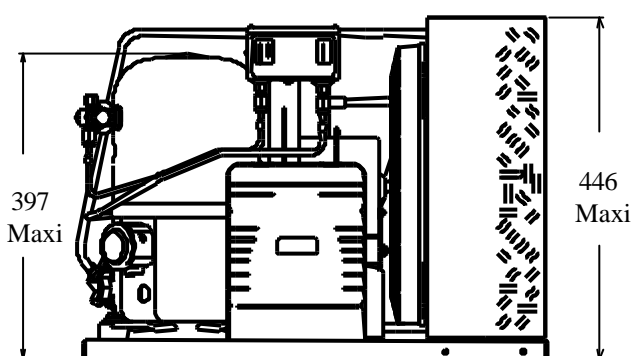
Froid commercial et industriel positif (HP)  
Commercial & industrial application (HBP)

400-440V / 50-60Hz - 3~

R404A

N°526CU-T-VR ind c

Conditions	fréquence	Prod frigorifique nominale° / nominal refrigerating capacity °			Puis. sonore
Conditions	frequency	Watts	Kcal/h	BTU/h	Sound level
Standard	50 Hz	4870	4188	16607	75 dBA
Standard	60 Hz	5742	4938	19580	ISO 3745 / ISO 3743-1
EN13215*	50Hz	4260	3664	14535	
EN13215*	60Hz	5019	4316	17125	



\* EN13215: T° Amb.+32°C / T°évap. 5°C/ T°gas aspirés. +20°C / Sous refroidissement. 3K

\* EN 13215 : Amb. T° +32°C / Evap. T° 5°C / Return gas T° +20°C / Subcooling. 3K.

**Poids net / Net weight:** 52 Kg  
**Détente / Expansion device:** Détendeur  
Expansion valve  
**Débit d'air / Air flow:** 2250 / 2700 m<sup>3</sup>/h  
**Intensité / Current**  
 nom. / Rated current RLA : 4.3 / 4.66 A  
 max. / Max current : 5.8 / 6.46 A  
 dém. / Start current LRA : 25 / 27.1 A

**Ap. Electrique / Electrical equipment:** TRI

**Fiche technique compresseur / Compressor technical data sheet:** 226CU-T

**Ventilateur / Fan motor:**  
 Vitesse / R.P.M: 1440 / 1650 tr/min  
 Puis. mécanique / Shaft power: 90 W  
 Diam. hélice / Fan blade dia.: Ø 356 mm  
 Protection / Protection: Protecteur/Overload IP44

**Condenseur / Condenser:** 356/8600

**Réservoir de liquide / Receiver:**  
 Volume / Capacity: 3.9 L  
 PMS / Max. service pressure: 32 Bars

**Grille / Fan guard:** maille < à 8mm  
Grid space < 8mm

Pour conduites  $\text{Æ}$  ext / For tubing O.D.

Aspirat° 1 / Suction 1	Vanne Orientable / Rotalock Valve	15.9 (5/8")	à Braser/Brazed
Départ liquide 2 / Liquid line 2	Vanne Orientable / Rotalock Valve	9.5 (3/8")	à Braser/Brazed

Les caractéristiques données dans cette fiche technique peuvent évoluer sans avis préalable, avec les améliorations que 'TECUMSEH EUROPE' entend toujours apporter à sa production. 'TECUMSEH EUROPE', in a constant endeavour to improve its products reserves the right to change any information contained in this leaflet without prior warning.



