

Groupe de condensation / *Condensing unit*  
Code tension / *Voltage code* : T

# TFH4524ZHR

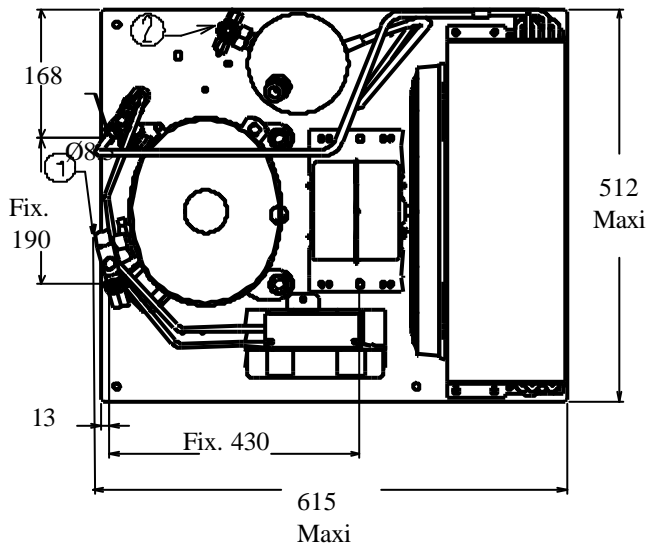
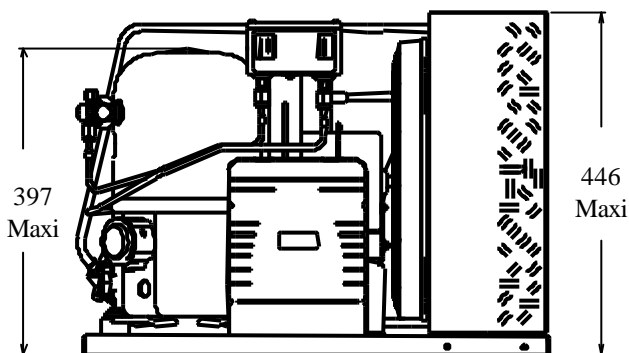
Froid commercial et industriel positif (HP)  
*Commercial & industrial application (HBP)*

400-440V / 50-60Hz - 3~

R404A

N°526EU-T-VR ind c

Conditions	fréquence	Prod frigorifique nominale° / <i>nominal refrigerating capacity °</i>			Puis. sonore
Conditions	frequency	Watts	Kcal/h	BTU/h	Sound level
Standard	50 Hz	5381	4628	18349	77 dBA
Standard	60 Hz	6266	5389	21367	
EN13215*	50Hz	4724	4063	16118	
EN13215*	60Hz	5495	4726	18749	



**Poids net / Net weight :** 53 Kg  
**Détente / Expansion device :** Détendeur  
*Expansion valve*  
**Débit d'air / Air flow :** 2480 / 2760 m<sup>3</sup>/h  
**Intensité / Current**  
*nom. / Rated current RLA :* 4.7 / 5.26 A  
*max. / Max current :* 6.7 / 7.16 A  
*dém. / Start current LRA :* 25 / 26.15 A

**Ap. Electrique / Electrical equipment :** TRI

**Fiche technique compresseur / Compressor technical data sheet :** 226EU-T

**Ventilateur / Fan motor :**  
*Vitesse / R.P.M :* 1440 / 1650 tr/min  
*Puis. mécanique / Shaft power :* 90 W  
*Diam. hélice / Fan blade dia. :* Ø 356 mm  
*Protection / Protection :* Protecteur/Overload  
 IP44

**Condenseur / Condenser :** 356/8600

**Réservoir de liquide / Receiver :**  
*Volume / Capacity :* 3.9 L  
*PMS / Max. service pressure :* 32 Bars

**Grille / Fan guard :** maille < à 8mm  
*Grid space < 8mm*

\* EN13215: T° Amb.+32°C / T° évap. 5°C / T° gas aspirés. +20°C / Sous refroidissement. 3K

\* EN 13215 : Amb. T° +32°C / Evap. T° 5°C / Return gas T° +20°C / Subcooling. 3K.

**Pour conduites  $\bar{A}$  ext / For tubing O.D.**

<b>Aspirat° 1 / Suction 1</b>	Vanne Orientable / Rotalock Valve	15.9 (5/8")	à Braser/Brazed
<b>Départ liquide 2 / Liquid line 2</b>	Vanne Orientable / Rotalock Valve	9.5 (3/8")	à Braser/Brazed

Les caractéristiques données dans cette fiche technique peuvent évoluer sans avis préalable, avec les améliorations que 'TECUMSEH EUROPE' entend toujours apporter à sa production.  
 'TECUMSEH EUROPE', in a constant endeavour to improve its products reserves the right to change any information contained in this leaflet without prior warning.



