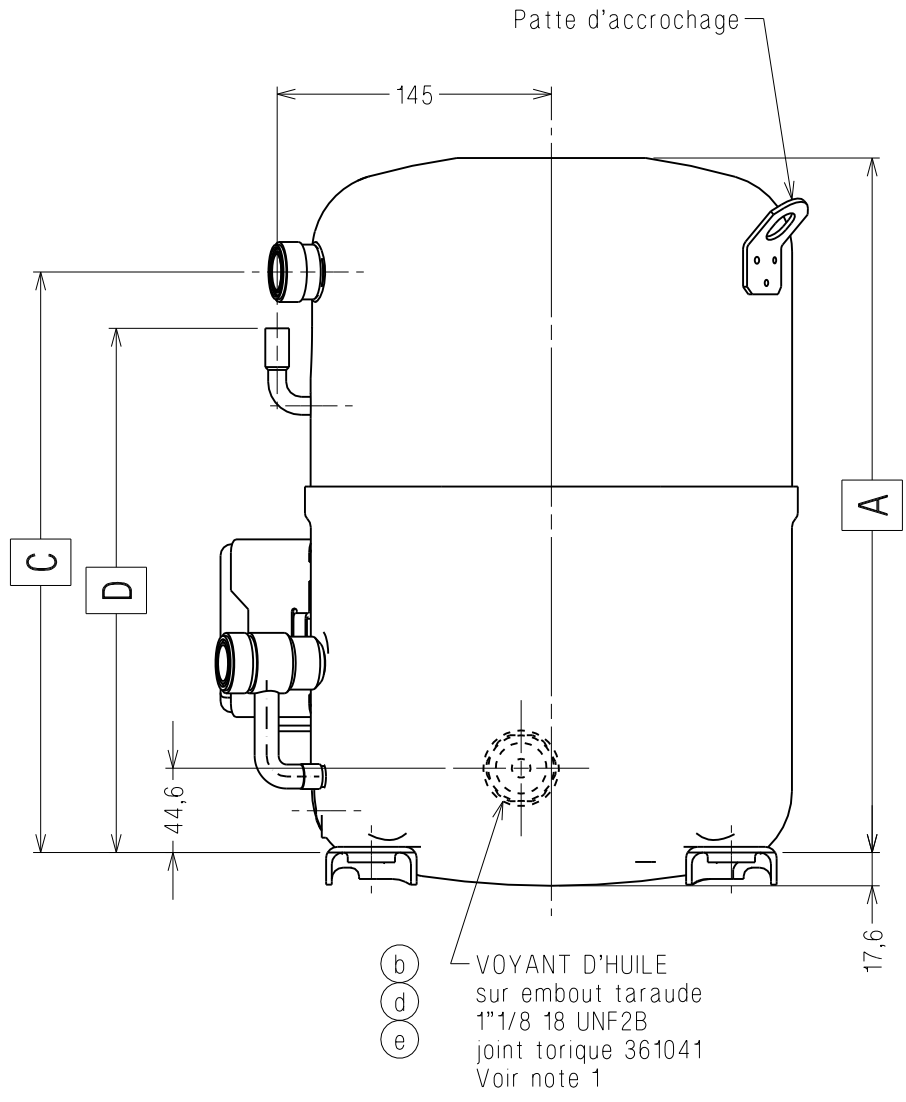
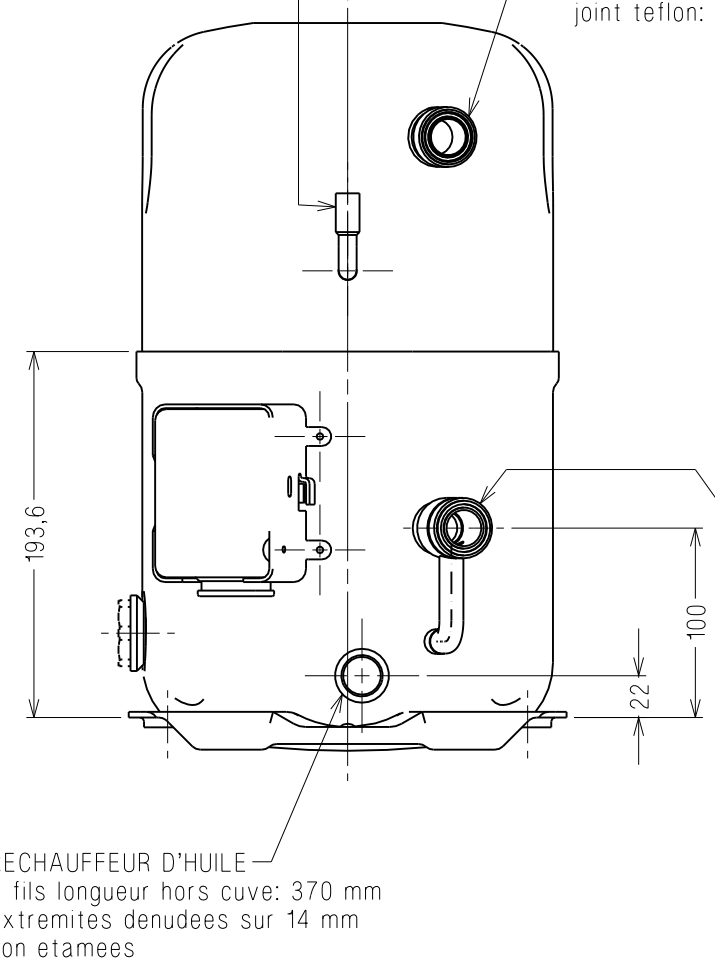


(e) Compresseurs C.A. : sans voyant d'huile  
Compresseurs Commerciaux : avec voyant d'huile

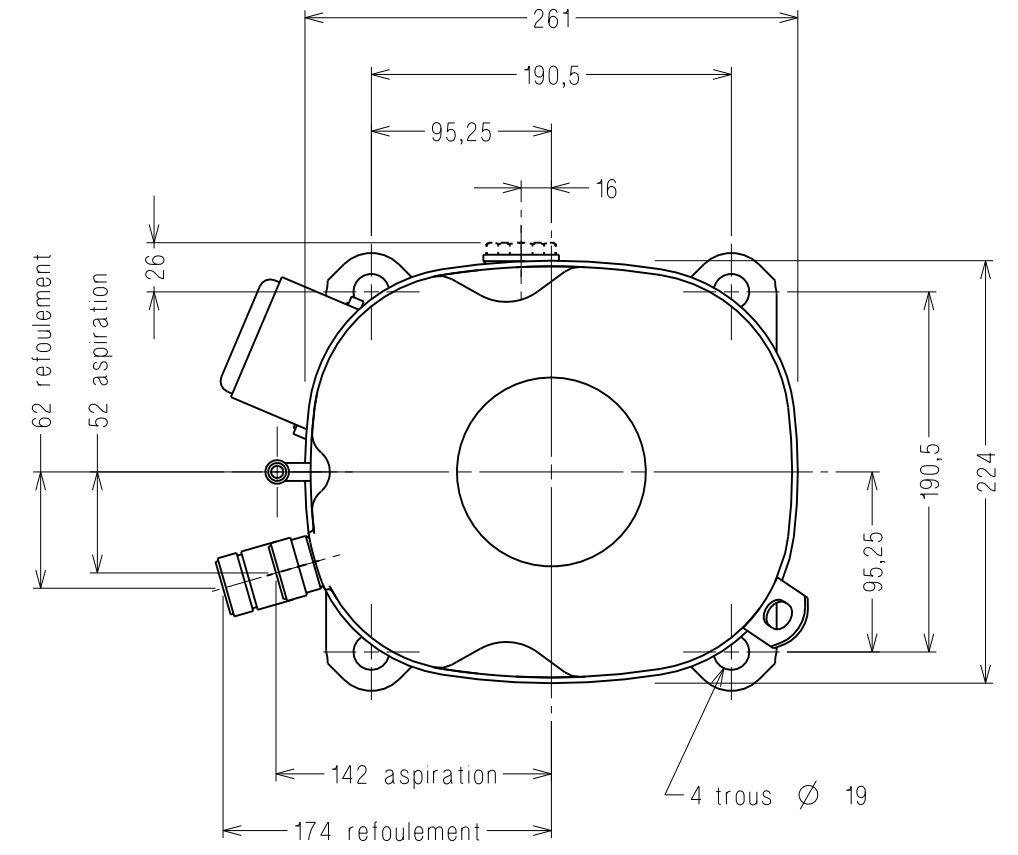
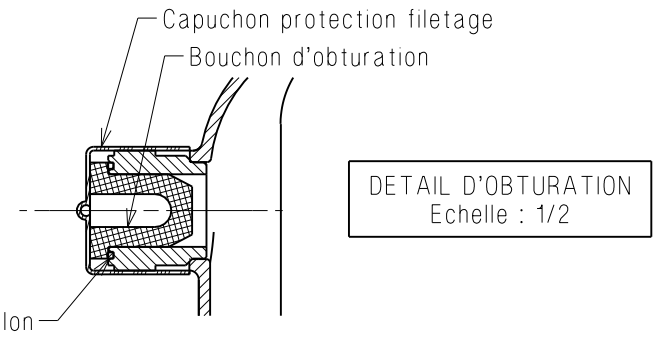


CHARGE  
tube cuivre  
 $\varnothing$  int: 9,6  $^{+0,07}_0$   
longueur: 22  
bouchon: 364005

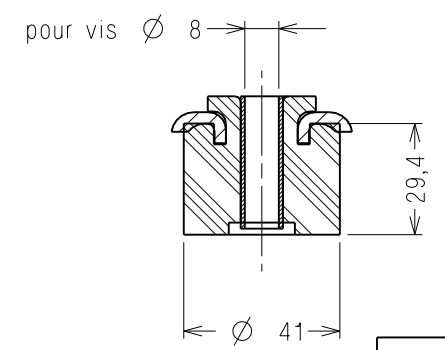
ASPIRATION  
Embout de vanne  
filete 1"1/4 12 UNF2A  
capuchon: 363042  
bouchon: 364016  
joint teflon: 361006



PLAN	A	C	D	TYPE TAG (Triphases)
DC8154	367,4	308	277,6	2516(T)-4528-4534-4537-4543-4546-5546
DC8155	380,1	321	290,3	2516(K)-4553-4561-5553-5561 (c)
DC8157	393	333	303	2522-4568-4573-5568-5573



Detail suspension  
Echelle : 1/2



TYPE DE DIFFUSION  
(Rayer les mentions inutiles)

BON POUR CONSULTATION  
BON POUR FABRICATION PRESERIE  
BON POUR FABRICATION SERIE

Date: Visa:

ATTENTION DOCUMENT  
STRICTEMENT CONFIDENTIEL ET PRIVE

Ce document est la propriete exclusive de  
TECUMSEH EUROPE SA et renferme des informations  
ayant un caractere prive et confidentiel.

Ce document est remis sous la condition formelle  
que son contenu ne sera pas divulgue a un tiers,  
ni reproduit, ni adapte ou publie sans le consentement  
expres de TECUMSEH EUROPE et qu'il pourra etre  
utilise qu'apres l'autorisation ecrite de ladite societe.  
Sur simple demande de TECUMSEH EUROPE le  
present document devra lui etre restitue integrelement

19124	f	-	Modelisation	25jun04	FC	LE
17233	e	-	Mise a jour plan	29may01	AP	LE
14399	d	D2	Joint 361040 remplace 361035	6/11/97	PM	-
14256	c	A3	MAJ Ajoute 2516(T) (K) / 2522	17/10/97	HP	-
11846	b	D2	Ajoute voyant d'huile	3/ 1/96	JPA	-
8378	a	-	Plan refait	6/ 7/92	JPA	-
A.M.	Ind	Rep	Modifications	Date	Visa	Verif

MATIERE: Suivant specification SP0011

TOLERANCES GENERALES  
lineaire:  $\pm$  /  
angulaire:  $\pm$  /°

Dessine par: F. CAMUS le: 01dec03  
Verifie par: L. ESPEYTE le: 01dec03

ECH. 1/4

ORIGINE  
-

COMPRESSEUR  
TAG a embout  
DE VANNES

TECUMSEH EUROPE S.A.  
38290 LA VERPILLIERE

DC8154

Dernier indice  
f

3  
2  
1  
DIFFUSION : -