

50 Hertz

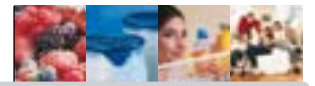
# Gesamtkatalog

## General catalogue

**Vollhermetische Verdichter und Verflüssigungssätze**  
Hermetic compressors and condensing units











**ALLGEMEINES** 2  
**GENERAL INFORMATION**


**GEWERBLICHE- UND INDUSTRIEKÜHLUNG (TIEFKÜHLUNG)** 14  
**COMMERCIAL AND INDUSTRIAL LOW TEMPERATURE REFRIGERATION (LBP)**

	<b>R-404A   R-507</b>	Kompressoren und Verflüssigungssätze	16
	<b>R-404A   R-507</b>	Compressors and condensing units	16

**GEWERBLICHE- UND INDUSTRIEKÜHLUNG (NORMALKÜHLUNG)** 22  
**COMMERCIAL AND INDUSTRIAL MEDIUM HIGH TEMPERATURE REFRIGERATION (MHBP)**

	<b>R-134a</b>	Kompressoren und Verflüssigungssätze	24
	<b>R-134a</b>	Compressors and condensing units	24
	<b>R-404A   R-507</b>	Kompressoren und Verflüssigungssätze	34
	<b>R-404A   R-507</b>	Compressors and condensing units	34
	<b>R-22</b>	Kompressoren und Verflüssigungssätze	44
	<b>R-22</b>	Compressors and condensing units	44

**HAUSHALTSKÜHLUNG** 52  
**DOMESTIC REFRIGERATION**

	<b>R-134a</b>	Kompressoren und Verflüssigungssätze	54
	<b>R-134a</b>	Compressors and condensing units	54

**KLIMABEREICH** 60  
**AIR CONDITIONING (AC)**

	<b>R-134a</b>	Kompressoren	62
	<b>R-134a</b>	Compressors	62
	<b>R-407C</b>	Kompressoren	64
	<b>R-407C</b>	Compressors	64
	<b>R-22</b>	Kompressoren	72
	<b>R-22</b>	Compressors	72

**VERGLEICHSLISTE MIT FRÜHEREN KOMPRESSOREN "U.H."** 80  
**OBSOLETE "L'UH" COMPRESSOR EQUIVALENTS**

**ANLAGEN** 86  
**ANNEXES**

Umrechnung von Einheiten	88
Unit conversion	89
Motortypen - Ausrüstung	90
Motors' types - Electrical equipment	91
Erklärung der Bezeichnung der verschiedenen Modelle	92
Explanation of each model names and designation	93
Typenschilder	94
Identification labels	94
Technische Diagramme	96
Technical drawings	96



# Ihr idealer Partner für gewerbliche Kühlung

**Tecumseh Europe, der durch seine Produktmarken (l'Unité Hermétique®, Silensys® und Smen®) anerkannte Spezialist für gewerbliche Kühlung, optimiert sein Produkt- und Service-Angebot.**

## 5 Gründe, um sich für uns zu entscheiden:

### ◆ Zuverlässigkeit

Enge Beziehungen und ständiger Dialog mit unseren Kunden, Auslegung und Entwicklung von Kompressoren und Verflüssigungssätze seit über 50 Jahren bedeuten mehr als ein halbes Jahrhundert Know-how und Produkte, die für ihre Betriebssicherheit, Robustheit und ihre Leistungen bekannt sind. Für Ihre anspruchsvollen Anwendungen sind die Kompressoren und Verflüssigungssätze l'Unité Hermétique und ihre Produktfamilien THB, AEZ, AE, HGA, AJ, RK, FH, AG eine zuverlässige Lösung.

**Für Ihre anspruchsvollsten Anwendungen verlangen Sie Kühlung von Qualität!**

### ◆ Pflichtbewusstsein

Bei Tecumseh unterliegen die Produktinformationen strengsten Kontrollen. Unser Engagement:

**"Angekündigte Leistung = zertifizierte Leistung".**

Auf den zertifizierten Produkten sind die Label Asercom und NF akustische Leistung anzutreffen. Außerdem werden die Leistungsangaben und -messungen unserer Produkte mit der COFRAC (Comité Française d'accréditation) Akkreditierung unseres Testlabors garantiert.

### ◆ Nähe

Tecumseh begleitet Sie vom Kauf bis zum Einsatz Ihres Geräts:

- Mit 930 Verkaufsstellen weltweit finden Sie immer ein Tecumseh Produkt in Ihrer Nähe,
- Diagnose und Beurteilung erhalten Sie von unserem technischen Service,

- Unser kommerzieller Service ist immer für Sie da, in vielen Sprachen.

**Kontaktieren Sie uns, ein Gesprächspartner ist jederzeit für Sie da!**

### ◆ Effizienz

Ein maximales Geräteniveau, installationsbereite Produkte, ein optimierter Lieferservice: 3-fache Effizienz, um Ihnen zu dienen!

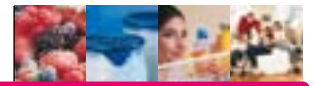
### ◆ Umweltfreundlichkeit

Da sich die von Ihnen installierten Geräte immer in der Nähe von Menschen befinden, hat Tecumseh seine Produkte besonders umweltfreundlich gestaltet:

- Wegbereitend bei der Anpassung der Produktlinien an die neuen Kältemittel (R-134a / R-404A) zum Schutz der Ozonschicht und zur Begrenzung des Treibhauseffekts,
- Geräuscharme Produkte, insbesondere die Verflüssigungssätze Silensys®.







# Your partner of choice in commercial refrigeration

**Tecumseh Europe, the acknowledged specialist in commercial refrigeration with its renowned product brands (l'Unité Hermétique®, Silensys® and Smen®), is optimising its products and services offer.**

## 5 reasons to choose us:

### ◆ Reliability

Over 50 years of listening and talking to our customers as part of our research and development work on refrigeration compressors and units, equates to over half a century of expertise and quality products renowned for their reliability, robustness and performance. For all your demanding applications, you can count on l'Unité Hermétique® compressors and units and the THB, AEZ, AE, HGA, AJ, RK, FH and AG product families.

**For your most demanding applications, ask for nothing less than quality cooling!**

### ◆ Honesty

At Tecumseh, all our product information is based on rigorous test programmes. We commit to **"Published Performance = Certified Performance"**.

You will find Asercom and NF acoustic performance labels on our certified products. Furthermore, our products' published performance and measurements are guaranteed by the COFRAC (Comité Français d'Accréditation) accreditation and our test laboratories

### ◆ Proximity

From the time of purchase to product commissioning, Tecumseh is there to support you:

- Via its 930 sales outlets around the world, you will always find a Tecumseh product near to you,
- Our technical support engineers are on hand to carry out diagnoses and assessments,

- Our sales support teams are multilingual and ready to listen to your questions.

**Please contact us, you will always find a person ready to provide the answer!**

### ◆ Efficiency

Maximum equipment levels, ready-to-install products, optimised delivery service: 3 effective ways to serve you!

### ◆ Respect for your environment

Because the applications that you install are always in human surroundings, Tecumseh has developed products respectful of your client's environment:

- By leading the way in switching to environmentally friendly refrigerants (R-134a/R-404A) that protect the ozone layer and minimise greenhouse gas effects.
- By offering low noise products, notably the Silensys® housed unit range.





# Ihren vielfältigen Anforderungen entsprechen

Mit dem Tecumseh Angebot verfügen Sie über ein umfassendes Sortiment Kompressoren und Verflüssigungssätze für alle Anwendungen der gewerblichen Kühlung, Haushaltskühlung und im Klimabereich, die ausnahmslos mit den umweltfreundlichen Kältemitteln funktionieren.

*Finden Sie mit Ihrem idealen Partner Ihr Produkt für die Erstmontage und den Kundendienst:*

## Die Kompressoren

- Hubkolbenkompressoren für Anwendungen der gewerblichen Kühlung, Haushaltskühlung und im Klimabereich.
- Rollkolbenkompressoren im Klimabereich und gewerblichen Kühlung.
- DUO und TRIO, zur Verbesserung von Leistung und Schallpegel bei Ihren Anwendungen der gewerblichen Kühlung; sie ermöglichen eine Leistungsregelung und sind auch noch geräuschärmer als ein einziger Kompressor mit gleichwertiger Leistung.

## Die Verflüssigungssätze

**L'Unité Hermétique®** - ein Muss auf dem Gebiet - für zentrale oder dezentrale Installationen. Sie bieten die Sicherheit eines Qualitätsproduktes, hoher Betriebsicherheit und bisher unerreichtem Know-how, mit der Sie bei neuen oder Ersatzgeräten Zeit sparen.

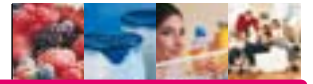
## Die Verflüssigungssätze zur Außenaufstellung

- Das Gerätesortiment mit Verkleidung, montagebereit, vor Witterungseinflüssen geschützt und vorgerüstet.
- Silensys®, unauffällig und leistungsstark in jeder Situation, die geräuschärmsten Verflüssigungssätze auf dem Markt.



Entdecken Sie unsere Auswahl-CD ROM!

[info@tecumseh.com](mailto:info@tecumseh.com)



# Meeting your many-faceted requirements

Tecumseh offers a broad range of compressors and condensing units for all your commercial and domestic refrigeration, and air conditioning requirements. All units operate with refrigerants that are harmless to the environment.

*With your partner of choice, you can find just the right product perfectly adapted to your application and an efficient after-sales service:*

## Compressors

- Reciprocating for commercial and domestic refrigeration and air conditioning applications.
- Rotary for air conditioning and commercial refrigeration applications.
- TWIN and TRIPLE multiplexed, for extra capacity and lower noise levels in commercial refrigeration applications. They offer capacity control and also run quieter than a single compressor of an equivalent capacity.

## L'Unité Hermétique®

**condensing units** - a must in the field - for integral or remote installations.

They offer the guarantee of a quality product, high reliability and unrivalled expertise that will save you time in new or replacement installations.

## Outdoor condensing units

- The housed unit range, ready-to-install, pre-equipped and with weather protection.
- Silensys®: discreet design offering high performance in all conditions. The quietest units on the market.



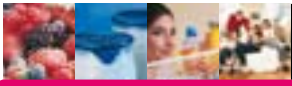
Discover our product selection CD-ROM!

[info@tecumseh.com](mailto:info@tecumseh.com)



are registered trademarks of Tecumseh





# Umweltfreundlich

## Silensys<sup>®</sup>, die einzigen Verflüssigungssätze mit der Zertifizierung "NF AKUSTISCHE LEISTUNG"\*

**Oftmals werden die Verflüssigungssätze im Freien aufgestellt, in einem Hof, auf der Frontseite eines Gebäudes, auf einem Dach oder in einem Technikraum.**

Die luftgekühlten Verflüssigungssätze, jegliche Geräuschquellen und zeitweise auftretende Lärmbelastigungen in der unmittelbaren Umgebung, können sich als sehr störend erweisen. Tecumseh hat ein einzigartiges Konzept sehr geräuscharmer Geräte entwickelt, Silensys<sup>®</sup>. Aus diesem Sortiment haben 18 Geräte das NF Label "akustische Leistung" erhalten, mit dem ihr niedriger Geräuschpegel bestätigt wird.

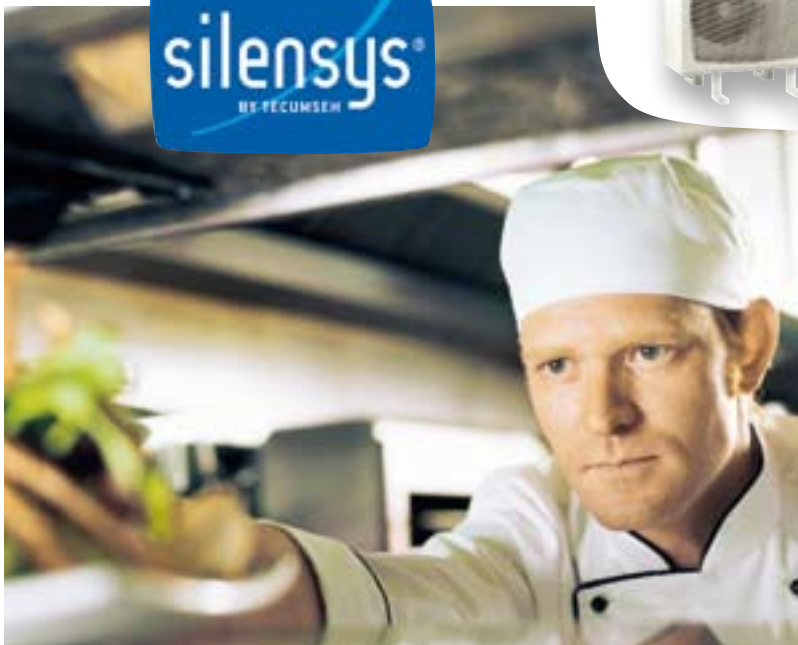
***Für aktiven Umweltschutz wählen Sie Effizienz und Sicherheit!***

**Das neue Sortiment eignet sich ganz besonders für kältetechnische Anwendungen in:**

- Geschäften für Frisch- und Tiefkühlprodukte
- Tankstellenshops
- Supermärkten / kleinen Selbstbedienungsläden
- Bäckereien / Konditoreien
- Metzgereien / Fischhandlungen
- Restaurants und Großküchen
- Blumengeschäften
- Kellern
- Biologisch-medizinischen Einheiten...

**Seine Vorteile?**

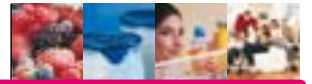
- 4 Größen, umfassendes Sortiment und Leistungen von 300 bis 33 000 Watt
- Geräuschpegel nach "NF akustische Leistung" zertifiziert
- Problemlose Installation und Wartung
- Zuverlässig: Kompressor l'Unité Hermétique<sup>®</sup>
- Optimierte Ausrüstung: Bauteile von sehr großer Qualität



**Entdecken Sie auch unsere Broschüren und Auswahl-CD ROM!**

[info@tecumseh.com](mailto:info@tecumseh.com)

\*siehe Details der im Auswahlprogramm verfügbaren Modelle



## Respect for one's environment

Silensys<sup>®</sup>, the only condensing units certified "NF ACOUSTIC PERFORMANCE"\*

**In many cases, condensing units are situated outside the building, in a yard, along a wall, on a roof or in a plant services room.**

Air cooled condensing units are a constraint as source of noise pollution in their immediate environment, which is often a restriction in their use. In response to this issue, Tecumseh has developed Silensys, a unique and extremely quiet housed condensing unit. In this range, 18 products have been awarded the NF acoustic performance label to certify their low noise levels.

*Play your part in respecting the environment, opt for efficiency and serenity!*

**The new range is particularly suited to cooling applications in:**

- Fresh or frozen product stores
- Service station shops
- Supermarkets / Minimarkets
- Bakers shops / Cake shops
- Butchers shops / Fishmongers
- Restaurants and mass catering
- Florists
- Cellars
- Biomedical facilities...

**Their product benefits?**

- 4 sizes, broad range with capacities from 300 to 33,000 Watts
- NF certified for acoustic performance\*
- Easy installation and maintenance
- Reliability: l'Unité Hermétique<sup>®</sup> compressor
- Optimised equipment: very high quality components



**Ask for brochures and CD-ROM!**

[info@tecumseh.com](mailto:info@tecumseh.com)

\*See available models on the product selection CD-Rom

The **NF Mark** guarantees the acoustic performance of air cooled condensing units for commercial refrigeration. The 402 reference system for this standard combines the following European standards:  
**NF EN 13215: 2000 - NF EN ISO 4871: 1997 / 3743-1: 1995 / 3745: 2004**



# Die Zertifizierungen von Tecumseh: Sicherheit obendrein!

## **L'Asercom: Gewähr für garantierte Werte**

Tecumseh ist aktives Mitglied des europäischen Verbandes der Hersteller von Kompressoren für Kälte- und Klimatechnik (ASERCOM) seit seiner Gründung in den 90er Jahren. Dieser Verband soll über die Leistung und Sicherheit der Produkte informieren und die von den Herstellermitgliedern unternommenen Umweltschutzaktionen fördern. Der Verband hat ein Zertifizierungsverfahren für die Leistungsdaten von Kältekompressoren entwickelt.

## **Ihr Gewinn:**

- Von einem externen Versuchslabor garantierte Leistungen; die Leistungssimulationstests werden von Experten kontrolliert, und es werden regelmäßige Messungen von unabhängigen Laboratorien durchgeführt.
- Leistungen, die mit den Konkurrenzprodukten der anderen Asercom-Hersteller vergleichbar sind.

Mit dem Prüfverfahren kann nur eine begrenzte Anzahl Kompressoren gleichzeitig zertifiziert werden. Folglich wird die Liste der zertifizierten Produkte, die Sie auf der Website abfragen können, nach und nach durch zusätzliche Modelle ergänzt werden.

## **Qualität und Umwelt**

Außerdem betreibt Tecumseh Europe zwei Managementsysteme, das eine für Qualität, das andere für Umwelt, die seit 2003 und 2005 zertifiziert sind. Sie sind ein Beweis für das tägliche Engagement und die Fähigkeit des Unternehmens, seine Zertifizierungen zu erhalten und weiter zu entwickeln.

### **◆ ISO 9001, version 2000:**

#### **Qualitätsmanagementsystem.**

Mit dieser Zertifizierung wird die Fähigkeit von Tecumseh gewährleistet, regelmäßig ein Produkt zu liefern, das mit den anwendbaren gesetzlichen Forderungen und den Forderungen der Kunden übereinstimmt.

### **◆ ISO 14001, version 1996 & GEMS:**

#### **Umweltmanagementsystem.**

Diese Zertifizierung betrifft die Umweltaspekte, die von Tecumseh als diejenigen Kriterien festgelegt wurden, die es mit seinen zur Verfügung stehenden Mitteln beherrschen und beeinflussen kann.



Member of | Mitglied der L'ASERCOM

[www.asercom.org](http://www.asercom.org)





# Tecumseh certifications: an extra guarantee!

## **Asercom: the assurance of guaranteed performance values**

Tecumseh is an active member of the Association of European Refrigeration Compressors and Controls Manufacturers (ASERCOM) since its founding back in the 1990s. The aims of the association are to inform industry of product performance, safety and to promote initiatives on the part of member manufacturers to protect the environment. Asercom has developed a certification procedure for guaranteeing refrigeration compressor performance capacity figures.

## **You are sure of:**

- Performances guaranteed by an external test laboratory. The performance simulation tests are checked by experts and independent laboratories conduct regular verification measurements.
- Performance comparable with competing products from other Asercom member manufacturers.

The validation procedure only allows for a limited number of compressors to be certified at one time. Accordingly, further models will be progressively added to the list of certified products. The latest details are available on our internet site.

## **Quality and Environment**

In addition, Tecumseh Europe operates two management systems (Iso 9001 version 2000 and Iso 14001 version 1996), respectively related to quality and to the environment. These systems have been certified since 2003 and 2005. They bear witness to the company's daily commitment and ability to maintain and improve its level of certification.

### ◆ **ISO 9001, version 2000:**

#### **Quality Management System.**

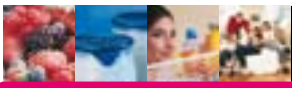
This certification offers you a guarantee of Tecumseh's ability to regularly supply a product in compliance with applicable regulations and its clients' requirements.

### ◆ **ISO 14001, version 1996 & GEMS:**

#### **Environmental Management System.**

This certification covers all the environmental aspects identified by Tecumseh over which it has the means of control and over which it has the means to exercise an influence.





# Die Angabebedingungen verstehen, um die richtige Wahl zu treffen...

## ◆ Kompressoren

**Tecumseh Europe verpflichtet sich, die Leistungen seiner Produkte in Übereinstimmung mit den neuesten anwendbaren Normen zu messen:**

- ◆ **EN 13771-1:** Leistungsversuche und Versuchsmethoden. In unserem, heute von COFRAC\* zertifizierten Labor wird diese europäische Norm zum Messen der Kälteleistungen unserer vollhermetischen Kompressoren angewandt.
- ◆ **EN 12900:** Angabebedingungen der Kälteleistungen der Kompressoren. Mit dieser Norm werden die neuen Standardbedingungen der Kälteleistungen von Kompressoren entsprechend den Bedürfnissen der Kältetechnik festgelegt. Außerdem gibt sie die auf die Eigenschaften eines jeden Produkts anwendbaren Toleranzen an.

\*COFRAC: Comité Français d'Accréditation

### EN 12900

	Haushaltskühlung	BP	MHP	HP
Verdampfungstemperatur	- 25°C	- 35°C	- 10°C	+ 5°C
Verflüssigungstemperatur	+ 55°C	+ 40°C	+ 45°C	+ 50°C
Temperatur Ausgang Verdampfer	+ 32°C	+ 20°C	+ 20°C	+ 20°C
Unterkühlung	0K	0K	0K	0K

HINWEIS: eine der wichtigsten Folgen dieser geänderten Messbedingungen für Kälteleistungen von Kompressoren ist eine Änderung dieser Werte im Verhältnis zu den früheren Werten. Diese Normen gewährleisten neue Leistungen, die der Realität Ihrer verschiedenen kältetechnischen Anlagen besser entsprechen.

Mit der Anwendung dieser Normen sind Sie in der Lage, einen objektiven Vergleich der Kompressorenleistungen anhand anerkannter und logisch zusammenhängender Daten vorzunehmen.

### Standardbedingungen CECOMAF

Anwendungen	Verdampfung	Umgebung	Sauggas	Verflüssigung	Eingang Expansionsorgan
Klimabereich und gewerbliche Normalkühlung (HBP und MHBP)	+ 5°C + 41°F	+ 32°C + 90°F	+ 32°C + 90°F	+ 55°C + 131°F	+ 55°C + 131°F
Haushaltskühlung	- 25°C - 14°F	+ 32°C + 90°F	+ 32°C + 90°F	+ 55°C + 131°F	+ 55°C + 131°F

### Standardbedingungen von Tecumseh Europe

Anwendungen	Verdampfung	Umgebung	Sauggastemperatur Ausgang Verdampfer (°C) und Sauggasüberhitzung (K)	Verflüssigung	Eingang Expansionsorgan
Haushaltskühlung und gewerbliche Tiefkühlung (LBP)	- 23.3°C - 10°F	+ 32°C + 90°F	+ 32°C + 90°F	+ 54.5°C + 130°F	+ 32°C + 90°F
Andere Anwendungen (M/HBP - AC)	+ 7.2°C + 45°F	+ 35°C + 95°F	11K	+ 54.5°C + 130°F	8.3K

Die Flüssigkeit am Ausgang des Verflüssigers ist innerhalb der Verflüssigungsgrenzwerte des Verflüssigungssatzes unterkühlt.



# Understand the European standards and make the right choice...

## ◆ Compressors

**At Tecumseh Europe, we are committed to rating the performance of our products in accordance with the most recent standards:**

◆ **EN 13771-1:** methods of testing and performance presentation. Certified by COFRAC\*, our laboratory now uses this European standard to measure the refrigeration capacity of our hermetic compressors.

◆ **EN 12900:** the compressors rating conditions for refrigeration. The standard defines the new capacity rating points for refrigeration in a way which is more useful to refrigeration engineers. In addition, they specify the tolerances which are applicable to the characteristics of each product.

\*COFRAC: "Comité Français d'Accréditation"

### EN 12900

	Domestic application	LBP	MHBP	HBP
T° evaporating	- 25°C	- 35°C	- 10°C	+ 5°C
T° condensing	+ 55°C	+ 40°C	+ 45°C	+ 50°C
T° return gas (= evaporator outlet)	+ 32°C	+ 20°C	+ 20°C	+ 20°C
Sub-cooling	0K	0K	0K	0K

NOTE: one of the main consequences of the changes to the rating conditions will be a variation in the capacity published compared with the previous figures. This apparent capacity reduction is solely due to the change in rating conditions in some brochures. The new standard presents the capacity in a way which is closer to the reality of the various installations.

The application of these standards will enable a more objective and coherent comparison between various compressor performances to be made.

### CECOMAF rating conditions

Applications	Evaporating	Ambient	Return gas	Condensing	Entering exp. valve
Air conditioning and commercial refrigeration (A/C HBP and MHBP)	+ 5°C + 41°F	+ 32°C + 90°F	+ 32°C + 90°F	+ 55°C + 131°F	+ 55°C + 131°F
Domestic (LBP)	- 25°C - 14°F	+ 32°C + 90°F	+ 32°C + 90°F	+ 55°C + 131°F	+ 55°C + 131°F

### Tecumseh Europe rating conditions

Applications	Evaporating	Ambient	Return gas temperature [°C] (= evaporator outlet) or superheated return gas (K)	Condensing	Entering exp. valve
Low domestic and commercial refrigeration (LBP)	- 23.3°C - 10°F	+ 32°C + 90°F	+ 32°C + 90°F	+ 54.5°C + 130°F	+ 32°C + 90°F
Others applications (M/HP - CA)	+ 7.2°C + 45°F	+ 35°C + 95°F	11K	+ 54.5°C + 130°F	8.3K

Temperature of refrigerant at condenser outlet is subcooled within the condensing limits of the units.



# Die Nennbedingungen verstehen, um die richtige Wahl zu treffen...

## ◆ Verflüssigungssätze

**Tecumseh Europe verpflichtet sich, die Leistungen seiner Produkte in Übereinstimmung mit den neuesten anwendbaren Normen zu messen:**

◆ **EN 13771-2: Leistungsversuche und Versuchsmethoden.** In unserem, heute von COFRAC\* zertifizierten Labor wird diese europäische Norm zum Messen der Kälteleistungen unserer Verflüssigungssätze angewandt.

◆ **EN 13215: Nennbedingungen der Kälteleistungen der Verflüssigungssätze.** Mit dieser Norm werden die neuen Standardbedingungen der Kälteleistungen von Verflüssigungssätzen entsprechend den Bedürfnissen der Kältetechnik festgelegt. Außerdem gibt sie die auf die Eigenschaften eines jeden Produkts anwendbaren Toleranzen an.

\*COFRAC: Comité Français d'Accréditation

### EN 13215

	Haushaltskühlung	BP	MHP	HP
Verdampfungstemperatur	- 25°C	- 35°C	- 10°C	+ 5°C
Verflüssigungstemperatur	+ 32°C	+ 32°C	+ 32°C	+ 32°C
Temperatur Ausgang Verdampfer	+ 32°C	+ 20°C	+ 20°C	+ 20°C
Unterkühlung	3K	3K	3K	3K

HINWEIS: eine der wichtigsten Folgen dieser geänderten Messbedingungen für Kälteleistungen von Verflüssigungssätzen ist eine Änderung dieser Werte im Verhältnis zu den früheren Werten. Diese Normen gewährleisten neue Leistungen, die der Realität Ihrer verschiedenen kältetechnischen Anlagen besser entsprechen.

Mit der Anwendung dieser Normen sind Sie in der Lage, einen objektiven Vergleich der Leistungen der Verflüssigungssätze anhand anerkannter und logisch zusammenhängender Daten vorzunehmen.

### Standardbedingungen von Tecumseh Europe

Anwendungen	Verdampfung	Umgebung	Ausgang Verdampfer (°C) und Sauggasüberhitzung (K)
Haushaltskühlung und gewerbliche Tiefkühlung (L.B.P.)	- 23.3°C - 10°F	+ 32°C + 90°F	+ 32°C + 90°F
Andere Anwendungen (M./H.B.P.-A.C.)	+ 7.2°C + 45°F	+ 32°C + 90°F	+ 32°C + 90°F

Die Flüssigkeit am Ausgang des Verflüssigers ist innerhalb der Verflüssigungsgrenzwerte des Verflüssigungssatzes unterkühlt. (2K)



# Understand the European standards and make the right choice...

## ◆ Condensing units

**At Tecumseh Europe, we are committed to rating the performance of our products in accordance with the most recent standards:**

◆ **EN 13771-2: methods of testing and performance presentation.** Certified by COFRAC\*, our laboratory now uses this European standard to measure the refrigeration capacity of our condensing units.

◆ **EN 13215: the condensing units rating conditions for refrigeration.**

The standard defines the new capacity rating points for refrigeration in a way which is more useful to refrigeration engineers. In addition, they specify the tolerances which are applicable to the characteristics of each product.

\*COFRAC: "Comité Français d'Accréditation"

### EN 13215

	Domestic application	LBP	MHBP	HBP
T° evaporating	- 25°C	- 35°C	- 10°C	+ 5°C
Ambient T°	+ 32°C	+ 32°C	+ 32°C	+ 32°C
T° return gas (= evaporator outlet)	+ 32°C	+ 20°C	+ 20°C	+ 20°C
Sub-cooling	3K	3K	3K	3K

NOTE: one of the main consequences of the changes to the rating conditions will be a variation in the capacity published compared with the previous figures. This apparent capacity reduction is solely due to the change in rating conditions in some brochures. The new standard presents the capacity in a way which is closer to the reality of the various installations.

The application of these standards will enable a more objective and coherent comparison between various condensing unit performances to be made.

### Tecumseh Europe rating conditions

Applications	Evaporating	Ambient	Return gas temperature [°C] (= evaporator outlet)
Low domestic and commercial refrigeration (LBP)	- 23.3°C - 10°F	+ 32°C + 90°F	+ 32°C + 90°F
Others applications (M./H.P.-C.A.)	+ 7.2°C + 45°F	+ 32°C + 90°F	+ 32°C + 90°F

Temperature of refrigerant at condenser outlet is subcooled within the condensing limits of the units (2K)







# Gewerbliche- und Industriekühlung (Tiefkühlung)

Commercial and industrial low temperature refrigeration



R-404A

R-507



**R-404A**  
R-507

# Kompressoren | Compressors

Modelle Models	Hubraum [cm <sup>3</sup> ] Displacement [cm <sup>3</sup> ]	Ölfüllung [cm <sup>3</sup> ] Oil charge [cm <sup>3</sup> ]	Ölsorte Oil type	Expansion device	Kühlung Cooling	Kälteleistung (Watts) Refrigerating capacity (Watts)						CECOMAF	Aussen Ø For tubing O.D.			Spannung A   A Voltage Code					
						-35°C	-30°C	-23.3°C	-20°C	-15°C	-10°C		-25°C	Saug Ø Suction	Druck Ø Disch.	Füll Ø Process	100 V - 50 Hz / 115 V - 60 Hz 1~				
																	Pabs (W)	In (A)	Id (A)	Im (A)	
	THB2360Z	3.6	250	POE	C/V	N	75	106	157	187	241	304	106	6.35 1/4"	4.76 3/16"	6.35 1/4"					
<b>N</b>	THB2378Z	4.2	350	POE	C/V	N	93	130	191	227	289	363	129	6.35 1/4"	4.76 3/16"	6.35 1/4"	CSIR Pa : 7.2 Pp : 2.5	175	2.5	16.5	4.2
<b>N</b>	THB2396Z	5.2	350	POE	C/V	F	127	174	251	296	375	466	171	6.35 1/4"	4.76 3/16"	6.35 1/4"					
	AEZ2411Z	7.6	250	POE	C/V	F	128	193	299	362	471	601	200	6.35 1/4"	4.76 3/16"	6.35 1/4"	CSIR Pa : 2.9 Pp : 1.4	315	4.7	26.0	7.4
	AEZ2415Z	8.1	350	POE	C/V	F	160	231	355	429	560	712	241	6.35 1/4"	4.76 3/16"	6.35 1/4"	CSIR Pa : 4.7 Pp : 1.2	323	4.6	28.0	5.6
	AE1417Z	11.3	350	POE	C	F	161	280	460	557	716	891	300	7.9 5/16"	6.35 1/4"	7.9 5/16"	RSIR Pa : 7.3 Pp : 1.1	401	5.9	37.0	9.6
	CAE2417Z	11.3	350	POE	C/V	F	161	280	460	557	716	891	300	9.5 3/8"	6.35 1/4"	9.5 3/8"	CSR Pa : 4.4 Pp : 1.2	393	4.7	31.0	8.8
	AE1420Z	12.6	350	POE	C	F	232	357	547	654	836	1047	361	7.9 5/16"	6.35 1/4"	7.9 5/16"					
	CAE2420Z	12.6	350	POE	C/V	F	232	357	547	654	836	1047	361	9.5 3/8"	6.35 1/4"	9.5 3/8"	CSIR Pa : 3.1 Pp : 0.8	468	6.7	35.0	11.3
	CAE2424Z	15.1	350	POE	C/V	F	291	413	630	759	990	1266	423	9.5 3/8"	6.35 1/4"	9.5 3/8"	CSR Pa : 3.2 Pp : 0.8	565	6.6	39.0	12.2
<b>N</b>	HGA2426Z	9.5	290	PVE	C/V	F		465	630	720	883	1075	434	9.5 3/8"	7.9 5/16"		CSR Pa : 4.9 Pp : 1.3	453	5.3	30.0	7.8
<b>N</b>	HGA2432Z	11.5	290	PVE	C/V	F		566	766	873	1066	1291	529	9.5 3/8"	7.9 5/16"		CSR Pa : 4.7 Pp : 1.1	540	6.2	39.0	9.3
<b>N</b>	HGA2436Z	12.7	290	PVE	C/V	F		610	826	944	1158	1408	570	9.5 3/8"	7.9 5/16"		CSR Pa : 3.2 Pp : 1	587	6.7	40.4	11.7
<b>N</b>	HGA2446Z	16.1	290	PVE	C/V	F		789	1073	1227	1507	1838	739	9.5 3/8"	7.9 5/16"						
	CAJ/TAJ2428Z	15.2	887	POE	C/V	F	240	376	606	742	991	1269	401	12.7 1/2"	6.35 1/4"	6.35 1/4"	CSIR Pa : 4.3 Pp : 0.6	505	7.6	49.0	12.4
	CAJ2432Z	18.3	887	POE	C/V	F	310	478	765	935	1247	1593	507	12.7 1/2"	7.9 5/16"	6.35 1/4"	CSR Pa : 3.7 Pp : 0.6	618	7.0	55.0	12.3
	CAJ2440Z	21	887	POE	C/V	F	406	604	936	1135	1478	1886	626	12.7 1/2"	7.9 5/16"	6.35 1/4"					
	CAJ/TAJ2446Z	26.2	887	POE	C/V	F	546	799	1194	1443	1848	2322	815	12.7 1/2"	7.9 5/16"	6.35 1/4"	CSR Pa : 2.5 Pp : 0.5	926	10.0	61.0	19.4
	CAJ/TAJ2464Z	34.5	887	POE	C/V	F	760	1096	1605	1887	2412	3030	1072	15.9 5/8"	9.5 3/8"	6.35 1/4"	CSR Pa : 1.7 Pp : 0.4	1230	13.8	82.0	23.0
<b>N</b>	CAJD/TAJD2464Z	36.6	1774	POE	C/V	F	620	956	1530	1870	2494	3186	1014	15.9 5/8"	9.5 3/8"	6.35 1/4"	CSR Pa : 3.7 Pp : 0.6	1236	14.0	110.0	24.6
<b>N</b>	CAJD/TAJD2492Z	52.4	1774	POE	C/V	F	1092	1598	2388	2886	3696	4644	1630	15.9 5/8"	9.5 3/8"	6.35 1/4"	CSR Pa : 2.5 Pp : 0.5	1852	20.0	122.0	38.8
<b>N</b>	CAJD/TAJD2513Z	69	1774	POE	C/V	F	1520	2192	3210	3774	4824	6060	2144	15.9 5/8"	9.5 3/8"	6.35 1/4"	CSR Pa : 1.7 Pp : 0.4	2460	27.6	164.0	46.0
<b>N</b>	CAJTR/TAJTR2519Z	103.5	2661	POE	C/V	F	2280	3288	4815	5661	7236	9090	3216	15.9 5/8"	9.5 3/8"	6.35 1/4"	CSR Pa : 1.7 Pp : 0.4	3690	41.4	246.0	69.0
	FH/TFH2480Z	53.2	1625	POE	C/V	F	738	1319	2183	2662	3551	4505	1467	15.9 5/8"	12.7 1/2"	7.9 5/16"					
	FH/TFH2511Z	74.25	1625	POE	C/V	F	1380	2016	3135	3796	4931	6303	2055	15.9 5/8"	12.7 1/2"	7.9 5/16"					
	TFHD2516Z	106.4	3250	POE	C/V	F	1475	2638	4367	5324	7100	9008	2931	28.6 1 1/8"	15.9 5/8"	7.9 5/16"					
	TFHD2522Z	148.5	3250	POE	C/V	F	2760	4031	6270	7592	9861	12603	4109	28.6 1 1/8"	15.9 5/8"	7.9 5/16"					
	TAG2516Z	112.5	1960	POE	C/V	F	1765	2704	4356	5335	7043	9038	2883	22.2 7/8"	15.9 5/8"	9.5 3/8"					
	TAG2522Z	134.8	1960	POE	C/V	F	2395	3542	5522	6688	8711	11062	3673	28.6 1 1/8"	15.9 5/8"	9.5 3/8"					
	TAGD2532Z	225	3920	POE	C/V	F	3526	5408	8712	10690	14086	18076	5766	28.6 1 1/8"	15.9 5/8"	9.5 3/8"					
	TAGD2544Z	269.6	3920	POE	C/V	F	4767	7084	11044	13386	17446	22125	7347	34.9 1 3/8"	15.9 5/8"	9.5 3/8"					

**N** Neuheit | New

Diese Verflüssigungssätze gibt es auch komplett mit Wetterschutzgehäuse | Also available in "fully-equipped housed" versions

Diese Verflüssigungssätze gibt es auch in der Silensys® Version | Also available in Silensys® version

Kälteleistung bei nominalen Bedingungen von Tecumseh: Verd. -23.3°C/-10°F - Umgeb. +32°C/+90°F - Sauggas +32°C/+90°F - Verfl. +54.5°C/+130°F - Eingang Ventil +32°C/+90°F  
Refrigerating production according Tecumseh rating Conditions: Evap. -23.3°C/-10°F - Amb. +32°C/+90°F - RG +32°C/+90°F - Cond. +54.5°C/+130°F - Enter. valve +32°C/+90°F





# Compressors | Kompressoren

Modelle Models	Spannung F   F Voltage Code				Spannung G   G Voltage Code				Spannung K   K Voltage Code				Spannung T   T Voltage Code							
	220 V / 240 V - 50 Hz 1~				208 V / 220 V - 50 Hz 1~				220 V - 50 Hz / 220 V - 60 Hz 3~				400 V - 50 Hz / 440 V - 60 Hz 3~							
	Pabs (W)	In (A)	Id (A)	Im (A)	Pabs (W)	In (A)	Id (A)	Im (A)	Pabs (W)	In (A)	Id (A)	Im (A)	Pabs (W)	In (A)	Id (A)	Im (A)				
THB2360Z	CSIR Pa : 27.8 Pp : 14.6	151	1.0	7.0	1.6															
<b>N</b> THB2378Z	CSIR Pa : 24.3 Pp : 12.3	181	1.1	7.7	1.7	CSIR Pa : 24.2 Pp : 10.7	173	1.2	8.0	1.9										
<b>N</b> THB2396Z	CSIR Pa : 26.7 Pp : 9.6	217	1.4	10.9	2.1															
AEZ2411Z	CSIR Pa : 30.2 Pp : 6.8	299	2.0	13.0	3.1	CSIR Pa : 18.6 Pp : 5.4	314	2.2	14.0	3.4										
AEZ2415Z	CSIR Pa : 22.9 Pp : 5.3	321	2.2	14.0	3.5	CSIR Pa : 21 Pp : 4.8	322	2.2	14.0	3.8										
AE1417Z	RSIR Pa : 32.8 Pp : 5	405	2.6	17.7	4.3	RSIR Pa : 31.5 Pp : 4.4	413	3.1	20.0	4.3										
CAE2417Z	CSR Pa : 18.4 Pp : 5.5	383	1.9	13.1	3.8	CSR Pa : 18.5 Pp : 4.9	378	2.1	14.0	3.9										
AE1420Z	RSIR Pa : 28 Pp : 4	488	3.2	20.0	5.0															
CAE2420Z	CSIR Pa : 19.1 Pp : 4	479	3.1	18.0	4.4	CSIR Pa : 17.1 Pp : 3.7	487	3.3	18.0	5.2										
CAE2424Z	CSR Pa : 10.4 Pp : 4.3	541	2.5	17.0	4.71	CSR Pa : 10.5 Pp : 3.8	538	2.5	19.0	4.8										
<b>N</b> HGA2426Z	CSR Pa : 15 Pp : 7.4	439	1.9	3.4	14.7															
<b>N</b> HGA2432Z	CSR Pa : 12.1 Pp : 5.9	529	2.4	17.0	4.2															
<b>N</b> HGA2436Z	CSR Pa : 9.7 Pp : 5.4	574	2.6	20.0	5.0															
<b>N</b> HGA2446Z	CSR Pa : 6.3 Pp : 4	721	3.2	22.0	5.4															
CAJ/TAJ2428Z	CSIR Pa : 11.1 Pp : 3.2	523	3.3	22.0	5.1	CSIR Pa : 11.1 Pp : 2.7	526	3.6	25.4	6.0				TRI : 21 Ω	502	1.1	9.4	2.1		
CAJ2432Z	CSR Pa : 11.1 Pp : 3.2	591	2.5	21.0	6.3	CSR Pa : 11.1 Pp : 2.7	597	2.7	25.0	5.2				TRI : 21 Ω	568	1.2	9.4	2.2		
CAJ2440Z	CSR Pa : 11.6 Pp : 2.8	713	3.0	27.0	5.7															
CAJ/TAJ2446Z	CSR Pa : 10.3 Pp : 2.4	886	3.8	29.0	7.9	CSR Pa : 9.1 Pp : 2	896	4.0	32.0	8.3				TRI : 15.5 Ω	873	1.5	13.4	2.9		
CAJ/TAJ2464Z	CSR Pa : 6.5 Pp : 1.6	1 169	5.7	40.0	10.0	CSR Pa : 5.7 Pp : 1.4	1 202	5.6	43.0	13.0				TRI : 11.8 Ω	1 172	2.2	15.9	3.3		
<b>N</b> CAJD/TAJD2464Z	CSR Pa : 11.1 Pp : 3.2	1 182	5.0	42.0	12.6	CSR Pa : 11.1 Pp : 2.7	1 194	5.4	50.0	10.4				TRI : 21 Ω	1 136	2.4	18.8	4.4		
<b>N</b> CAJD/TAJD2492Z	CSR Pa : 10.3 Pp : 2.4	1 772	7.6	58.0	15.8	CSR Pa : 9.1 Pp : 2	1 792	8.0	64.0	16.6				TRI : 15.5 Ω	1 746	3.0	26.8	5.8		
<b>N</b> CAJD/TAJD2513Z	CSR Pa : 6.5 Pp : 1.6	2 338	11.4	80.0	20.0	CSR Pa : 5.7 Pp : 1.4	2 404	11.2	86.0	26.0				TRI : 11.8 Ω	2 344	4.4	31.8	6.6		
<b>N</b> CAJTR/TAJTR2519Z	CSR Pa : 6.5 Pp : 1.6	3 507	17.1	120.0	30.0	CSR Pa : 5.7 Pp : 1.4	3 606	16.8	129.0	39.0				TRI : 11.8 Ω	3 516	6.6	47.7	9.9		
FH/TFH2480Z	CSR Pa : 4.4 Pp : 1	1 760	7.2	68.0	16.0	CSR Pa : 4 Pp : 0.8	1 880	7.7	72.0	19.0	TRI : 1.8 Ω	1 743	5.3	60.0	11.6	TRI : 6 Ω	1 676	2.8	23.0	4.8
FH/TFH2511Z	CSR Pa : 3.3 Pp : 0.7	2 241	11.5	81.0	24.0	CSR Pa : 3.2 Pp : 0.6	2 331	12.4	93.0	25.0	TRI : 0.7 Ω	2 187	7.1	56.0	13.4	TRI : 5.1 Ω	2 103	3.7	28.0	5.0
TFHD2516Z											TRI : 1.8 Ω	3 486	10.6	120.0	23.2	TRI : 6 Ω	3 352	5.6	46.0	9.6
TFHD2522Z											TRI : 0.7 Ω	4 374	14.2	112.0	26.8	TRI : 5.1 Ω	4 205	7.4	56.0	10.0
TAG2516Z											TRI : 1 Ω	2 986	8.7	95.0	24.7	TRI : 2.15 Ω	2 962	4.64	45.0	9.81
TAG2522Z											TRI : 0.6 Ω	3 655	11.5	132.0	29.5	TRI : 2.6 Ω	3 589	6.1	63.0	12.5
TAGD2532Z											TRI : 1 Ω	5 972	17.4	190.0	49.0	TRI : 2.15 Ω	5 924	9.3	90.0	19.6
TAGD2544Z											TRI : 0.6 Ω	7 310	23.0	264.0	59.0	TRI : 2.6 Ω	7 178	12.2	126.0	25.0

**N** Neuheit | New



Diese Verflüssigungssätze gibt es auch komplett mit Wetterschutzgehäuse | Also available in "fully-equipped housed" versions



Diese Verflüssigungssätze gibt es auch in der Silensys® Version | Also available in Silensys® version

Kälteleistung bei nominalen Bedingungen von Tecumseh: Verd. -23.3°C/-10°F - Umgeb. +32°C/+90°F - Sauggas +32°C/+90°F - Verfl. +54.5°C/+130°F - Eingang Ventil +32°C/+90°F  
Refrigerating production according Tecumseh rating Conditions: Evap. -23.3°C/-10°F - Amb. +32°C/+90°F - RG +32°C/+90°F - Cond. +54.5°C/+130°F - Enter. valve +32°C/+90°F



**R-404A**  
R-507

# Kompressoren | Compressors

	Modelle Models	Spannung A A Voltage Code	Spannung F F Voltage Code	Spannung G G Voltage Code	Spannung K K Voltage Code	Spannung T T Voltage Code	Zeichnung Nr. Picture n°	Höhe Height	Befestigung (mm) Mounting plate (mm)		
									Standard Standard	Option 1 Option 1	Option 2 Option 2
	THB2360Z		X				1	169	170x70		
<b>N</b>	THB2378Z	X	X	X			1	172	170x70		
<b>N</b>	THB2396Z		X				1	172	170x70		
	AEZ2411Z	X	X	X			2	186	170x70	165x101.6	
	AEZ2415Z	X	X	X			2	199	170x70	165x101.6	
	AE1417Z	X	X	X			4	212	165x101.6	178x114.3	170x70
	CAE2417Z	X	X	X			6	212	178x114.3	165x101.6	170x70
	AE1420Z		X				4	212	165x101.6	178x114.3	170x70
	CAE2420Z	X	X	X			6	212	178x114.3	165x101.6	170x70
	CAE2424Z	X	X	X			6	215	178x114.3	165x101.6	170x70
<b>N</b>	HGA2426Z	X	X				16	163	203.2x122.2		
<b>N</b>	HGA2432Z	X	X				16	163	203.2x122.2		
<b>N</b>	HGA2436Z	X	X				16	163	203.2x122.2		
<b>N</b>	HGA2446Z		X				16	163	203.2x122.2		
	CAJ/TAJ2428Z	X	X	X		X	8	271	203.2x122.2		
	CAJ2432Z	X	X	X		X	8	271	203.2x122.2		
	CAJ2440Z		X				8	271	203.2x122.2		
	CAJ/TAJ2446Z	X	X	X		X	8	282	203.2x122.2		
	CAJ/TAJ2464Z	X	X	X		X	8	282	203.2x122.2		
<b>N</b>	CAJD/TAJD2464Z	X	X	X		X	CAJ : 19 / TAJ : 20	CAJD : 289 - TAJD 321	590x144.2		
<b>N</b>	CAJD/TAJD2492Z	X	X	X		X	CAJ : 19 / TAJ : 20	CAJD : 300 - TAJD 321	590x144.2		
<b>N</b>	CAJD/TAJD2513Z	X	X	X		X	CAJ : 19 / TAJ : 20	CAJD : 300 - TAJD 321	590x144.2		
<b>N</b>	CAJTR/TAJTR2519Z	X	X	X		X		CAJTR : 300 - TAJTR 300	860x144.2		
	FH2480Z		X	X			10	370	190.5x190.5		
	TFH2480Z				X	X	10	354	190.5x190.5		
	FH2511Z		X	X			10	370	190.5x190.5		
	TFH2511Z				X	X	10	354	190.5x190.5		
	TFHD2516Z				X	X	12	455	660x190.5		
	TFHD2522Z				X	X	12	455	660x190.5		
	TAG2516Z				X		13	381	190.5x190.5		
	TAG2516Z					X	13	368	190.5x190.5		
	TAG2522Z				X	X	13	393	190.5x190.5		
	TAGD2532Z					X	15	560	660x190.5		
	TAGD2532Z				X		15	570	660x190.5		
	TAGD2544Z				X	X	15	575	660x190.5		

**N** Neuheit | New

Diese Verflüssigungssätze gibt es auch komplett mit Wetterschutzgehäuse | Also available in "fully-equipped housed" versions

Diese Verflüssigungssätze gibt es auch in der Silensys® Version | Also available in Silensys® version

**Kälteleistung bei nominalen Bedingungen von Tecumseh: Verd. -23.3°C/-10°F - Umgeb. +32°C/+90°F - Sauggas +32°C/+90°F - Verfl. +54.5°C/+130°F - Eingang Ventil +32°C/+90°F**  
Refrigerating production according Tecumseh rating Conditions: Evap. -23.3°C/-10°F - Amb. +32°C/+90°F - RG +32°C/+90°F - Cond. +54.5°C/+130°F - Enter. valve +32°C/+90°F







COMMERCIAL REFRIGERATION

CAJ / TAJ  
Keep ahead of the others!



EXCELLENCE  
IN COOLING FOR  
EACH APPLICATION

- DISPLAYCASES
- DRINKS COOLERS
- CHILLER AND FREEZER
- COLD ROOMS
- ICE MACHINES



L'UNITE  
HERMETIQUE

**AJ**  
BY TECUMSEH

 **Tecumseh**



**R-404A**  
R-507

# Verflüssigungssätze | Condensing units

Modelle Models	Luftleistung (m³/h) Air flow (m³/h)	Sammelerinhalt Liquid receiver volume	Kälteleistung (Watts) Refrigerating capacity (Watts)							Aussen Ø For tubing O.D.		Abmessungen Overall dimensions						
			-40°C	-35°C	-30°C	-23.3°C	-20°C	-15°C	-10°C	Saug Ø Suction	Flüssigkeitsleitung Liquid Line	A (mm)	B (mm)	C (mm)	D (mm)	E (mm)	F (mm)	Zeichnung Nr. Picture n°
AEZ2411ZBR	340	0.75	126	176	232	315	359	431	507	9.5 3/8"	6.35 1/4"	203	397	225	312	195	240	5
AEZ2415ZBR	340	0.75	147	204	267	358	407	484	567	9.5 3/8"	6.35 1/4"	216	397	225	312	195	240	5
AE1417ZB	340		159	238	321	436	495	587	682	9.5 3/8"	6.35 1/4"	229	397	225	309	195	240	4
CAE2417ZBR	340	0.75	159	238	321	436	495	587	682	9.5 3/8"	6.35 1/4"	229	372	227	312	195	240	5
CAE2420ZBR	410	0.75	199	294	394	533	605	716	832	9.5 3/8"	6.35 1/4"	229	404	257	322	195	240	7
CAE2424ZBR	800	0.75	298	404	518	684	772	910	1 057	9.5 3/8"	6.35 1/4"	246	498	298	346	345	280	9
N HGA2426ZBR	1 000	0.75	309	391	488	642	728	872	1 033	9.5 3/8"	6.35 1/4"		450	219	500	200	470	30
N HGA2432ZBR	1 000	0.75	382	481	594	769	864	1 022	1 195	9.5 3/8"	6.35 1/4"		450	219	500	200	470	30
N HGA2436ZBR	1 000	0.75	396	505	628	818	922	1 093	1 281	12.7 1/2"	6.35 1/4"		450	219	500	200	470	30
N HGA2446ZBR	1 000	0.75	508	650	812	1 062	1 199	1 425	1 673	12.7 1/2"	9.5 3/8"		450	219	700	200	560	31
CAJ/TAJ2428ZBR	800	1.5	245	345	460	639	752	902	1 062	12.7 1/2"	6.35 1/4"	299	485	300	330	345	280	12
CAJ2432ZBR	800	1.5	286	405	541	742	845	1 004	1 160	12.7 1/2"	6.35 1/4"	299	485	300	330	345	280	12
CAJ2440ZBR	980	1.5	361	497	651	883	1 005	1 216	1 417	12.7 1/2"	9.5 3/8"	299	485	300	330	345	280	12
CAJ/TAJ2446ZBR	1 130	2.35	530	723	937	1 266	1 416	1 690	1 989	12.7 1/2"	9.5 3/8"	310	485	340	430	310	385	13
CAJ/TAJ2464ZBR	980	2.35	686	914	1 172	1 555	1 755	2 067	2 382	15.9 5/8"	9.5 3/8"	310	485	340	430	310	385	13
FH2480ZBR	2 200	2.35	824	1 226	1 641	2 217	2 519	2 980	3 417	15.9 5/8"	9.5 3/8"	415	615	450	515	430	190	15
TFH2480ZBR	2 200	2.35	824	1 226	1 641	2 217	2 519	2 980	3 417	15.9 5/8"	9.5 3/8"	400	615	450	515	430	190	15
FH2511ZBR	2 250	2.35	1 133	1 630	2 184	3 006	3 437	4 116	4 813	15.9 5/8"	9.5 3/8"	413	615	446	512	430	190	15
TFH2511ZBR	2 250	2.35	1 133	1 630	2 184	3 006	3 437	4 116	4 813	15.9 5/8"	9.5 3/8"	400	615	450	515	430	190	15
TFHD2516ZBR	4 800	6	1 665	2 475	3 319	4 513	5 155	6 075	7 003	28.6 1 1/8"	9.5 3/8"	415	640	505	1 002	405	854	19
TFHD2522ZBR	4 800	6	1 961	2 997	4 118	5 742	6 627	7 916	9 292	28.6 1 1/8"	9.5 3/8"	415	640	505	1 002	405	854	19
TAG2516ZBR	4 800	6	1 602	2 332	3 146	4 317	4 940	5 941	7 011	22.2 7/8"	9.5 3/8"	452	618	469	1 002	405	854	22
TAG2522ZBR	4 800	6	2 113	3 020	3 971	5 368	6 107	7 291	8 553	28.6 1 1/8"	9.5 3/8"	464	642	469	1 002	405	854	22
TAGD2532ZBR	8 200	9.5	2 958	4 347	5 954	8 363	9 676	11 827	14 171	28.6 1 1/8"	15.9 5/8"	446	738	670	1 417	667	1 383	28
TAGD2544ZBR	8 200	9.5	4 019	5 750	7 577	10 277	11 713	14 023	16 495	28.6 1 1/8"	15.9 5/8"	471	738	670	1 417	667	1 383	28



Die meisten Verflüssigungssätze können bis zu einer Umgebungstemperatur von 46°C (HTA) eingesetzt werden. Für weitere Informationen setzen Sie sich bitte mit uns in Verbindung. | The majority of our condensing units is suitable for use in 46°C designated High Ambient Temperature conditions; for more information, please contact us.

**N** Neuheit | New

Diese Verflüssigungssätze gibt es auch komplett mit Wetterschutzgehäuse | Also available in "fully-equipped housed" versions

Diese Verflüssigungssätze gibt es auch in der Silensys® Version | Also available in Silensys® version

**Kälteleistung bei nominalen Bedingungen von Tecumseh: Verd. -23.3°C/-10°F - Umgeb. +32°C/+90°F - Sauggas +32°C/+90°F; Die Flüssigkeit am Ausgang des Verflüssigers ist innerhalb der Verflüssigungsgrenzwerte des Verflüssigungssatzes unterkühlt. (2K)**  
Refrigerating production according Tecumseh rating conditions: Evap. -23.3°C/-10°F - Amb. +32°C/+90°F - RG +32°C/+90°F;  
Liquid at condenser outlet is subcooled within the condensing limits of the unit (2K)







# Condensing units | Verflüssigungssätze

Modelle Models	Spannung A   A Voltage Code			Spannung F   F Voltage Code			Spannung G   G Voltage Code			Spannung K   K Voltage Code			Spannung T   T Voltage Code		
	100 V - 50 Hz / 115 V - 60 Hz 1~			220 V / 240 V - 50 Hz 1~			208 V / 220 V - 50 Hz 1~			220 V - 50 Hz / 220 V - 60 Hz 3~			400 V - 50 Hz / 440 V - 60 Hz 3~		
	Pabs (W)	In (A)	Im (A)	Pabs (W)	In (A)	Im (A)	Pabs (W)	In (A)	Im (A)	Pabs (W)	In (A)	Im (A)	Pabs (W)	In (A)	Im (A)
AEZ2411ZBR	314	4.7	7.8	314	2.1	3.8	314	2.4	3.6						
AEZ2415ZBR	357	4.6	6.0	357	2.3	3.7	357	2.3	4.0						
AE1417ZB	435	6.5	10.0	435	2.8	4.5	435	3.0	4.5						
CAE2417ZBR	435	6.1	10.5	435	3.0	3.6	435	3.2	3.8						
CAE2420ZBR	532	6.7	11.7	527	3.6	4.6	532	3.4	5.4						
CAE2424ZBR	683	8.5	13.6	683	2.9	5.3	688	3.0	5.4						
HGA2426ZBR				414	2.0	3.8									
HGA2432ZBR				503	2.7	4.6									
HGA2436ZBR				540	2.7	5.4									
HGA2446ZBR				664	3.3	5.8									
CAJ/TAJ2428ZBR	639	9.0	13.3	639	4.0	5.6	639	4.1	6.6				644	1.4	2.4
CAJ2432ZBR	768	8.3	13.7	742	4.3	7.3	742	3.3	5.8						
CAJ2440ZBR				883	3.7	6.3									
CAJ/TAJ2446ZBR	1 259	10.9	20.8	1 266	4.5	8.5	1 259	4.4	8.8				1 215	1.9	3.2
CAJ/TAJ2464ZBR	1 536	14.6	25.0	1 555	6.2	10.5	1 536	5.9	13.8				1 547	2.5	3.8
FH2480ZBR				2 217	8.41	20.1	2 217	8.83	19.9						
TFH2480ZBR										2 217	5.8	12.5	2 217	3.2	5.2
FH2511ZBR				3 006	12.2	24.7									
TFH2511ZBR										2 883	7.03	14.3	2 922	4.1	5.4
TFHD2516ZBR													4 502	5.28	7.2
TFHD2522ZBR													5 729	6.69	9.2
TAG2516ZBR										4 307	11.0	14.6	4 307	5.2	7.1
TAG2522ZBR										5 357	13.8	18.0	5 357	6.1	8.4
TAGD2532ZBR													8 347	11.0	20.8
TAGD2544ZBR													10 255	13.5	29.2



Die meisten Verflüssigungssätze können bis zu einer Umgebungstemperatur von 46°C (HTA) eingesetzt werden. Für weitere Informationen setzen Sie sich bitte mit uns in Verbindung. | The majority of our condensing units is suitable for use in 46°C designated High Ambient Temperature conditions; for more information, please contact us.

**N** Neuheit | New

Diese Verflüssigungssätze gibt es auch komplett mit Wetterschutzgehäuse | Also available in "fully-equipped housed" versions

Diese Verflüssigungssätze gibt es auch in der Silensys® Version | Also available in Silensys® version

**Kälteleistung bei nominalen Bedingungen von Tecumseh: Verd. -23.3°C/-10°F - Umgeb. +32°C/+90°F - Sauggas +32°C/+90°F;**  
**Die Flüssigkeit am Ausgang des Verflüssigers ist innerhalb der Verflüssigungsgrenzwerte des Verflüssigungssatzes unterkühlt. (2K)**  
 Refrigerating production according Tecumseh rating conditions: Evap. -23.3°C/-10°F - Amb. +32°C/+90°F - RG +32°C/+90°F;  
 Liquid at condenser outlet is subcooled within the condensing limits of the unit (2K)



# Gewerbliche- und Industriekühlung (Normalkühlung)

Commercial and industrial medium high temperature refrigeration



R-134a

R-404A

R-507

R-22



# Kompressoren | Compressors

Modelle Models	Hubraum [cm <sup>3</sup> ] Displacement [cm <sup>3</sup> ]	Ölfüllung [cm <sup>3</sup> ] Oil charge [cm <sup>3</sup> ]	Ölsorte Oil type	Expansion Expansion device	Kühlung Cooling	Kälteleistung (Watts) Refrigerating capacity (Watts)						CECOMAF	Aussen Ø For tubing O.D.			Spannung A   A Voltage Code				
						-15°C	-10°C	-5°C	0°C	+7.2°C	+15°C		+5°C	Saug Ø Suction	Druck Ø Disch.	Füll Process	100 V - 50 Hz / 115 V - 60 Hz 1-			
																		Pabs (W)	In (A)	Id (A)
THB3410Y	2.72	250	POE	C	N	74	101	132	170	237	332	211	6.35 1/4"	4.76 3/16"	6.35 1/4"					
THB4410Y	2.72	250	POE	C/V	N	74	101	132	170	237	332	211	6.35 1/4"	4.76 3/16"	6.35 1/4"	CSIR Pa : 9.04 Pp : 5.93	119	1.5	11	2.09
THB3413Y	3.58	250	POE	C	N	104	137	178	227	315	436	280	6.35 1/4"	4.76 3/16"	6.35 1/4"					
THB4413Y	3.58	250	POE	C/V	N	104	137	178	227	315	436	280	6.35 1/4"	4.76 3/16"	6.35 1/4"	CSIR Pa : 8.01 Pp : 3.84	156	2.1	13	2.95
THB4415Y	4.23	250	POE	C/V	N	123	160	206	262	363	502	323	6.35 1/4"	4.76 3/16"	6.35 1/4"					
THB3419Y	5.2	250	POE	C	N	149	194	251	319	439	602	391	6.35 1/4"	4.76 3/16"	6.35 1/4"	PTCSIR Pa : 6.18 Pp : 2.58	231	2.9	14	4.25
THB4419Y	5.2	250	POE	C/V	N	149	194	251	319	439	602	391	6.35 1/4"	4.76 3/16"	6.35 1/4"	CSIR Pa : 6.18 Pp : 2.58	225	2.9	16	4.2
THB3422Y	6.1	250	POE	C	F	194	248	315	394	533	717	476	6.35 1/4"	4.76 3/16"	6.35 1/4"					
THB4422Y	6.1	250	POE	C/V	F	194	248	315	394	533	717	476	6.35 1/4"	4.76 3/16"	6.35 1/4"	CSIR Pa : 5.38 Pp : 2.35	290	3.6	16	5.9
AEZ3425Y	7.6	250	POE	C	F	185	260	350	455	635	866	560	6.35 1/4"	4.76 3/16"	6.35 1/4"	RSIR Pa : 10.1 Pp : 2	312	4.1	25	5
AEZ4425Y	7.6	250	POE	C/V	F	185	260	350	455	635	866	560	6.35 1/4"	4.76 3/16"	6.35 1/4"	CSIR Pa : 5.9 Pp : 2	327	4.2	19	5
AEZ3430Y	8.8	350	POE	C	F	245	328	432	558	777	1 065	686	6.35 1/4"	4.76 3/16"	6.35 1/4"	RSIR Pa : 7.9 Pp : 1.4	373	4.7	30	7
AEZ4430Y	8.8	350	POE	C/V	F	245	328	432	558	777	1 065	686	6.35 1/4"	4.76 3/16"	6.35 1/4"	CSIR Pa : 4.7 Pp : 1.5	378	5.2	27	7.2

**N** Neuheit | New

Diese Verflüssigungssätze gibt es auch komplett mit Wetterschutzgehäuse | Also available in "fully-equipped housed" versions

Diese Verflüssigungssätze gibt es auch in der Silensys® Version | Also available in Silensys® version

**Kälteleistung bei nominalen Bedingungen von Tecumseh: Verd. +7.2°C/+45°F - Umgeb. +35°C/+95°F - Sauggas 11K - Verfl. +54.5°C/+130°F - Eingang Ventil 8.3K**  
Refrigerating production according Tecumseh rating conditions: Evap. +7.2°C/+45°F - Amb. +35°C/+95°F - RG 11K - Cond. +54.5°C/+130°F - Enter. valve 8.3K



# Compressors | Kompressoren

	Modelle Models	Spannung C   C Voltage Code				Spannung F   F Voltage Code				Spannung G   G Voltage Code						
		208 V - 50 Hz / 230 V - 60 Hz 1~				220 V / 240 V - 50 Hz 1~				208 V / 220 V - 50 Hz 1~						
		Pabs (W)	In (A)	Id (A)	Im (A)	Pabs (W)	In (A)	Id (A)	Im (A)	Pabs (W)	In (A)	Id (A)	Im (A)			
	THB3410Y					PTCSIR Pa : 34.8 Pp : 27.8	117	0.7	5.5	1.1						
	THB4410Y					CSIR Pa : 34.8 Pp : 27.8	122	0.7	6	1.1						
	THB3413Y					PTCSIR Pa : 26.4 Pp : 17.7	157	0.9	6.3	1.3						
	THB4413Y					CSIR Pa : 26.4 Pp : 17.7	159	0.9	6	1.2						
	THB4415Y					CSIR Pa : 27.2 Pp : 14.7	188	1.1	7	1.6						
	THB3419Y					PTCSIR Pa : 23.8 Pp : 12.8	230	1.4	8	1.8						
	THB4419Y					CSIR Pa : 23.8 Pp : 12.8	227	1.3	8	1.8						
	THB3422Y					PTCSIR Pa : 23.5 Pp : 11.4	282	1.6	8.3	2.1						
	THB4422Y	CSIR Pa : 16.3 Pp : 8.8	287	1.8	9	2.92	CSIR Pa : 23.5 Pp : 11.4	287	1.6	8.3	2.2	CSIR Pa : 16.3 Pp : 8.89	293	1.8	10	2.92
	AEZ3425Y	RSIR Pa : 28.7 Pp : 7.4	308	1.9	14	2.6	RSIR Pa : 30.4 Pp : 10.3	326	1.9	13	2.7	RSIR Pa : 28.7 Pp : 7.4	314	1.9	14	2.3
	AEZ4425Y	CSIR Pa : 29.7 Pp : 7.3	314	1.9	10	2.4	CSIR Pa : 25.3 Pp : 8.9	306	1.6	9.2	2.4	CSIR Pa : 29.7 Pp : 7.3	314	1.9	10	2.3
	AEZ3430Y					RSIR Pa : 40.8 Pp : 6.9	381	2.2	14	2.9	RSIR Pa : 38.1 Pp : 6.6	386	2.4	14	2.9	
	AEZ4430Y	CSIR Pa : 40.2 Pp : 7.6	391	2.5	12	3.3	CSIR Pa : 30 Pp : 6.8	375	2.2	10.4	3.1	CSIR Pa : 28.8 Pp : 6.4	391	2.4	14	2.8

**N** Neuheit | New

Diese Verflüssigungssätze gibt es auch komplett mit Wetterschutzgehäuse | Also available in "fully-equipped housed" versions

Diese Verflüssigungssätze gibt es auch in der Silensys® Version | Also available in Silensys® version

**Kälteleistung bei nominalen Bedingungen von Tecumseh: Verd. +7.2°C/+45°F - Umgeb. +35°C/+95°F - Sauggas 11K - Verfl. +54.5°C/+130°F - Eingang Ventil 8.3K**  
 Refrigerating production according Tecumseh rating conditions: Evap. +7.2°C/+45°F - Amb. +35°C/+95°F - RG 11K - Cond. +54.5°C/+130°F - Enter. valve 8.3K



R-134a

GEWERBLICHE- UND INDUSTRIEKÜHLUNG | COMMERCIAL AND INDUSTRIAL MEDIUM HIGH TEMPERATURE

# Kompressoren | Compressors

Modelle Models	Hubraum [cm³] Displacement [cm³]	Ölfüllung [cm³] Oil charge [cm³]	Ölsorte Oil type	Expansion device	Kühlung Cooling	Kälteleistung (Watts) Refrigerating capacity (Watts)						CECOMAF	Aussen Ø For tubing O.D.			Spannung A   A Voltage Code				
						-15°C	-10°C	-5°C	0°C	+7,2°C	+15°C		+5°C	Saug Ø Suction	Druck Ø Disch.	Full Process	100 V - 50 Hz / 115 V - 60 Hz 1-			
																	RSIR Pa : 7.9 Pp : 1.3	Pabs (W)	In (A)	Id (A)
AE3440Y	12	350	POE	C	F	310	421	561	731	1026	1413	903	7.9 5/16"	6.35 1/4"	7.9 5/16"	RSIR Pa : 7.9 Pp : 1.3	482	6.2	33.0	8.0
CAE4440Y	12	350	POE	C/V	F	310	421	561	731	1026	1413	903	7.9 5/16"	6.35 1/4"	7.9 5/16"	CSIR Pa : 7.4 Pp : 1.3	525	6.8	29.0	10.0
CAE4448Y	14.2	350	POE	C/V	F	403	530	693	892	1242	1705	1095	9.5 3/8"	6.35 1/4"	9.5 3/8"	CSIR Pa : 4 Pp : 1	612	7.2	31.0	9.7
CAE4456Y	16.2	350	POE	C/V	F	458	604	787	1009	1396	1904	1233	9.5 3/8"	6.35 1/4"	9.5 3/8"	CSIR Pa : 3.8 Pp : 0.8	706	8.9	41.0	12.0
<b>N</b> HGA4445Y	9.5	290	PVE	C/V	F	367	468	589	735	1007	1382	898	9.5 3/8"	7.9 5/16"		CSIR Pa : 5.1 Pp : 1.3	400	5.9	32.0	7.3
<b>N</b> HGA4450Y	11.5	290	PVE	C/V	F	445	561	705	882	1216	1679	1082	9.5 3/8"	7.9 5/16"		CSIR Pa : 4.7 Pp : 1.1	471	7.1	41.0	8.6
<b>N</b> HGA4460Y	12.7	290	PVE	C/V	F	484	617	782	987	1381	1935	1223	9.5 3/8"	7.9 5/16"		CSIR Pa : 3.2 Pp : 1	504	7.5	39.5	9.2
<b>N</b> HGA4476Y	16.1	290	PVE	C/V	F	643	820	1033	1289	1768	2423	1577	9.5 3/8"	7.9 5/16"		CSIR Pa : 2.7 Pp : 0.8	678	9.5	46.0	12.8
CAJ/TAJ4452Y	15.2	887	POE	C/V	F	370	528	724	957	1358	1879	1198	12.7 1/2"	6.35 1/4"	6.35 1/4"	CSIR Pa : 4.5 Pp : 0.7	575	7.9	42.0	13.0
CAJ/TAJ4461Y	18.3	887	POE	C/V	F	475	642	856	1115	1569	2246	1362	12.7 1/2"	6.35 1/4"	6.35 1/4"	CSIR Pa : 4.5 Pp : 0.7	721	9.0	42.0	13.8
CAJ4476Y	21.75	887	POE	C/V	F	536	756	1030	1358	1926	2668	1618	12.7 1/2"	6.35 1/4"	6.35 1/4"	CSIR Pa : 3.68 Pp : 0.72	849	10.7	50.0	14.2
CAJ/TAJ4492Y	25.95	887	POE	C/V	F	584	871	1215	1617	2295	3303	2026	12.7 1/2"	7.9 5/16"	6.35 1/4"	CSIR Pa : 3.1 Pp : 0.5	1041	13.0	58.0	17.0
CAJ/TAJ4511Y	32.7	887	POE	C/V	F	878	1227	1654	2160	3026	4165	2620	15.9 5/8"	7.9 5/16"	6.35 1/4"					
<b>N</b> CAJ4513Y	34.45	887	POE	C/V	F	964	1323	1746	2246	3164	3549	4393	15.9 5/8"	7.9 5/16"	6.35 1/4"					
<b>N</b> CAJD/TAJD4510Y	30.4	1774	POE	C/V	F	740	1056	1448	1914	2716	3758	2396	9.5 5/8"	9.5 3/8"	6.35 1/4"	CSIR Pa : 4.5 Pp : 0.7	1150	15.8	84.0	26.0
<b>N</b> CAJD/TAJD4518Y	51.9	1774	POE	C/V	F	1168	1742	2430	3234	4590	6606	4052	9.5 5/8"	9.5 3/8"	6.35 1/4"	CSIR Pa : 3.1 Pp : 0.5	2082	26.0	116.0	34.0
<b>N</b> CAJD/TAJD4522Y	65.4	1774	POE	C/V	F	1756	2454	3308	4320	6052	8330	5240	19 3/4"	9.5 3/8"	6.35 1/4"					
<b>N</b> CAJTR/TAJTR4528Y	77.85	2661	POE	C/V	F	1752	2613	3645	4851	6885	9909	6078	19 3/4"	9.5 3/8"	6.35 1/4"					
<b>N</b> CAJTR/TAJTR4533Y	98.1	2661	POE	C/V	F	2634	3681	4962	6480	9078	12495	7860	22.2 7/8"	12.7 1/2"	6.35 1/4"					
FH/TFH4518Y	53.2	1480	POE	C/V	F	1036	1650	2371	3200	4583	6333	4038	15.9 5/8"	12.7 1/2"	7.9 5/16"					
FH/TFH4525Y	74.25	1480	POE	C/V	F	1667	2343	3201	4239	6053	8442	5328	15.9 5/8"	12.7 1/2"	7.9 5/16"					
TAG4528Y	90.2	1960	POE	C/V	F	1368	2166	3208	4492	6766	9799	5874	22.2 7/8"	15.9 5/8"	9.5 3/8"					
TAG4534Y	100.7	1960	POE	C/V	F	1946	2871	4061	5514	8071	11460	7059	22.2 7/8"	15.9 5/8"	9.5 3/8"					
TAG4537Y	112.5	1960	POE	C/V	F	2281	3308	4634	6258	9123	12926	7987	22.2 7/8"	15.9 5/8"	9.5 3/8"					
TAG4543Y	124.4	1960	POE	C/V	F	2400	3442	4848	6620	9812	14124	8547	22.2 7/8"	15.9 5/8"	9.5 3/8"					
TAGD4556Y	180.4	3920	POE	C/V	F	2735	4333	6415	8983	13533	19597	11748	28.6 1"1/8"	15.9 5/8"	9.5 3/8"					
TAGD4568Y	201.4	3920	POE	C/V	F	3892	5742	8121	11028	16143	22920	14112	28.6 1"1/8"	15.9 5/8"	9.5 3/8"					
TAGD4574Y	225	3920	POE	C/V	F	4562	6616	9267	12517	18246	25852	15974	28.6 1"1/8"	15.9 5/8"	9.5 3/8"					
TAGD4586Y	248.8	3920	POE	C/V	F	4800	6883	9696	13239	19624	28248	17071	28.6 1"1/8"	15.9 5/8"	9.5 3/8"					

**N** Neuheit | New

Diese Verflüssigungssätze gibt es auch komplett mit Wetterschutzgehäuse | Also available in "fully-equipped housed" versions

Diese Verflüssigungssätze gibt es auch in der Silensys® Version | Also available in Silensys® version

Kälteleistung bei nominalen Bedingungen von Tecumseh: Verd. +7.2°C/+45°F - Umgeb. +35°C/+95°F - Sauggas 11K - Verfl. +54.5°C/+130°F - Eingang Ventil 8.3K  
Refrigerating production according Tecumseh rating conditions: Evap. +7.2°C/+45°F - Amb. +35°C/+95°F - RG 11K - Cond. +54.5°C/+130°F - Enter. valve 8.3K







# Compressors | Kompressoren

Modelle Models	Spannung C   C Voltage Code				Spannung F   F Voltage Code				Spannung G   G Voltage Code				Spannung K   K Voltage Code				Spannung T   T Voltage Code				
	208 V - 50 Hz / 230 V - 60 Hz 1~				220 V / 240 V - 50 Hz 1~				208 V / 220 V - 50 Hz 1~				220 V - 50 Hz / 220 V - 60 Hz 3~				400 V - 50 Hz / 440 V - 60 Hz 3~				
	Pabs (W)	In (A)	Id (A)	Im (A)	Pabs (W)	In (A)	Id (A)	Im (A)	Pabs (W)	In (A)	Id (A)	Im (A)	Pabs (W)	In (A)	Id (A)	Im (A)	Pabs (W)	In (A)	Id (A)	Im (A)	
AE3440Y	RSIR Pa : 46.4 Pp : 5.3	502	3.2	16.0	4.7	RSIR Pa : 46.4 Pp : 5	487	2.9	18.0	4.6	RSIR Pa : 38.6 Pp : 4.5	502	3.1	18.0	3.7						
CAE4440Y	CSIR Pa : 19 Pp : 4.5	510	3.0	16.0	4.7	CSIR Pa : 26 Pp : 5	494	3.0	15.0	4.0	CSIR Pa : 19 Pp : 4.5	482	3.0	16.0	4.0						
CAE4448Y	CSIR Pa : 19.4 Pp : 4.4	585	3.4	18.0	4.4	CSIR Pa : 18.5 Pp : 4.9	590	3.2	17.0	4.6	CSIR Pa : 19.4 Pp : 4.4	585	3.4	18.0	4.3						
CAE4456Y	CSIR Pa : 18.3 Pp : 3.3	712	4.2	21.0	5.4	CSIR Pa : 19.7 Pp : 3.7	698	4.1	19.0	5.0	CSIR Pa : 18.3 Pp : 3.3	712	4.2	21.0	5.4						
<b>N</b> HGA4445Y	CSIR Pa : 11.1 Pp : 6	398	2.7	15.6	4.0	CSIR Pa : 30.7 Pp : 7.8	389	2.3	13.0	3.6											
<b>N</b> HGA4450Y	CSIR Pa : 9.4 Pp : 4.8	481	3.3	18.2	4.2	CSIR Pa : 26.2 Pp : 6.7	461	2.8	14.0	3.9											
<b>N</b> HGA4460Y	CSIR Pa : 7.2 Pp : 4.5	513	3.4	19.5	4.5	CSIR Pa : 22.9 Pp : 6	524	3.0	16.0	4.3											
<b>N</b> HGA4476Y	CSIR Pa : 5.4 Pp : 3.8	673	4.3	20.0	6.5	CSIR Pa : 18.1 Pp : 4.8	645	3.7	18.0	5.4											
CAJ/TAJ4452Y						CSIR Pa : 20.6 Pp : 3.9	588	3.5	19.4	5.5	CSIR Pa : 14 Pp : 3.3	595	4.3	22.0	5.3		TRI : 21 Ω	537	1.1	9.4	1.8
CAJ/TAJ4461Y	CSIR Pa : 14 Pp : 3.3	732	4.4	22.0	5.7	CSIR Pa : 20.6 Pp : 3.9	707	4.0	19.0	5.9	CSIR Pa : 14 Pp : 3.3	680	4.4	22.0	5.3		TRI : 21.1 Ω	614	1.3	9.4	2.2
CAJ/TAJ4476Y	CSIR Pa : 13.6 Pp : 2.66	852	5.0	23.0	6.5	CSIR Pa : 16 Pp : 3.1	833	4.9	24.0	7.2	CSIR Pa : 13.6 Pp : 2.7	852	5.0	23.0	6.5	TRI : 2.5 Ω	757	2.8	21.3	3.6	
CAJ/TAJ4492Y	CSIR Pa : 12 Pp : 2.09	965	6.2	29.0	9.3	CSIR Pa : 14.1 Pp : 2.1	992	5.6	26.0	8.4	CSIR Pa : 12 Pp : 2.1	1013	6.0	29.0	8.4		TRI : 16.9 Ω	929	1.6	12.6	2.8
CAJ/TAJ4511Y	CSR Pa : 10 Pp : 1.5	1177	6.1	35.0	8.33	CSR Pa : 10.3 Pp : 2.4	1173	5.0	30.0	8.9	CSR Pa : 9.9 Pp : 1.5	1203	6.2	35.0	8.5	TRI : 3.6 Ω	1232	4.2	29.0	7.8	TRI : 15.3 Ω
<b>N</b> CAJ4513Y						CSIR Pa : 10.3 Pp : 2.4	1268	5.8	35.5	9.9											
<b>N</b> CAJD/TAJD4510Y						CSIR Pa : 20.6 Pp : 3.9	1176	7.0	38.8	11.0	CSIR Pa : 14 Pp : 3.3	1190	8.6	44.0	10.6		TRI : 21 Ω	1074	2.2	18.8	3.6
<b>N</b> CAJD/TAJD4518Y	CSIR Pa : 12 Pp : 2.09	1930	12.4	58.0	18.6	CSIR Pa : 14.1 Pp : 2.1	1984	11.2	52.0	16.8	CSIR Pa : 12 Pp : 2.1	2026	12.0	58.0	16.8		TRI : 16.9 Ω	1858	3.2	25.2	5.6
<b>N</b> CAJD/TAJD4522Y	CSR Pa : 10 Pp : 1.5	2354	12.2	70.0	16.7	CSR Pa : 10.3 Pp : 2.4	2346	10.0	60.0	17.8	CSR Pa : 9.9 Pp : 1.5	2406	12.4	70.0	17.0	TRI : 3.6 Ω	2464	8.4	58.0	15.6	TRI : 15.3 Ω
<b>N</b> CAJTR/TAJTR4528Y	CSIR Pa : 12 Pp : 2.09	2895	18.6	87.0	27.9	CSIR Pa : 14.1 Pp : 2.1	2976	16.8	78.0	25.2	CSIR Pa : 12 Pp : 2.1	3039	18.0	87.0	25.2		TRI : 16.9 Ω	2787	4.8	37.8	8.4
<b>N</b> CAJTR/TAJTR4533Y	CSR Pa : 10 Pp : 1.5	3531	18.3	105.0	25.0	CSR Pa : 10.3 Pp : 2.4	3519	15.0	90.0	26.7	CSR Pa : 9.9 Pp : 1.5	3609	18.6	105.0	25.5	TRI : 3.6 Ω	3696	12.6	87.0	23.4	TRI : 15.3 Ω
FH/TFH4518Y						CSR Pa : 4.21 Pp : 1.3	1757	7.8	46.0	11.2	CSR Pa : 4.19 Pp : 1.25	1789	8.32	51.0	12.1	TRI : 1.76 Ω	1746	6.1	50.0	7.0	TRI : 6.3 Ω
FH/TFH4525Y						CSR Pa : 3.88 Pp : 1.06	2354	9.8	55.0	15.2	CSR Pa : 3.4 Pp : 0.8	2372	11.7	68.0	16.1	TRI : 1.76 Ω	2243	6.9	50.0	12.0	TRI : 6.3 Ω
TAG4528Y																TRI : 0.9 Ω	2433	9.2	103.0	24.0	TRI : 4.3 Ω
TAG4534Y																TRI : 0.9 Ω	2896	10.4	103.0	24.0	TRI : 4.3 Ω
TAG4537Y																TRI : 0.9 Ω	3236	12.0	103.0	24.0	TRI : 4.3 Ω
TAG4543Y																TRI : 0.9 Ω	3571	13.0	103.0	24.0	TRI : 4.3 Ω
TAGD4556Y																TRI : 0.9 Ω	4866	18.4	206.0	48.0	TRI : 8.6 Ω
TAGD4568Y																TRI : 0.9 Ω	5792	20.8	206.0	48.0	TRI : 8.6 Ω
TAGD4574Y																TRI : 0.9 Ω	6472	24.0	206.0	48.0	TRI : 8.6 Ω
TAGD4586Y																TRI : 0.9 Ω	7142	26.0	206.0	48.0	TRI : 8.6 Ω

**N** Neuheit | New

Diese Verflüssigungssätze gibt es auch komplett mit Wetterschutzgehäuse | Also available in "fully-equipped housed" versions

Diese Verflüssigungssätze gibt es auch in der Silensys® Version | Also available in Silensys® version

Kälteleistung bei nominalen Bedingungen von Tecumseh: Verd. +7.2°C/+45°F - Umgeb. +35°C/+95°F - Sauggas 11K - Verfl. +54.5°C/+130°F - Eingang Ventil 8.3K  
Refrigerating production according Tecumseh rating conditions: Evap. +7.2°C/+45°F - Amb. +35°C/+95°F - RG 11K - Cond. +54.5°C/+130°F - Enter. valve 8.3K



R-134a

GEWERBLICHE- UND INDUSTRIEKÜHLUNG | COMMERCIAL AND INDUSTRIAL MEDIUM HIGH TEMPERATURE

# Kompressoren | Compressors

	Modelle Models	Spannung A A Voltage Code	Spannung C C Voltage Code	Spannung F F Voltage Code	Spannung G G Voltage Code	Spannung K K Voltage Code	Spannung T T Voltage Code	Zeichnung Nr. Picture n°	Höhe Height	Befestigung (mm) Mounting plate (mm)		
										Standard	Option 1 Option 1	Option 2 Option 2
	THB3410Y			X				1	169	170x70		
	THB4410Y	X		X				1	169	170x70		
	THB3413Y			X				1	169	170x70		
	THB4413Y	X		X				1	169	170x70		
	THB4415Y	X		X				1	169	170x70		
	THB3419Y			X				1	172	170x70		
	THB4419Y	X		X				1	172	170x70		
	THB3422Y			X				1	172	170x70		
	THB4422Y	X	X	X	X			1	172	170x70		
	AEZ3425Y	X	X	X	X			2	186	170x70	165x101.6	
	AEZ4425Y	X	X	X	X			2	186	170x70	165x101.6	
	AEZ3430Y	X		X	X			2	199	170x70	165x101.6	
	AEZ4430Y	X	X	X	X			2	199	170x70	165x101.6	
	AE3440Y	X	X	X	X			4	199	165x101.6	178x114.3	170x70
	CAE4440Y	X	X	X	X			4	199	165x101.6	178x114.3	170x70
	CAE4448Y	X	X	X	X			6	212	178x114.3	165x101.6	170x70
	CAE4456Y	X	X	X	X			6	212	178x114.3	165x101.6	170x70
<b>N</b>	HGA4445Y	X	X	X				16	163	203.2x122.2		
<b>N</b>	HGA4450Y	X	X	X				16	163	203.2x122.2		
<b>N</b>	HGA4460Y	X	X	X				16	163	203.2x122.2		
<b>N</b>	HGA4476Y	X	X	X				16	163	203.2x122.2		
	CAJ/TAJ4452Y	X		X	X		X	8	258	203.2x122.2		
	CAJ/TAJ4461Y	X	X	X	X		X	8	258	203.2x122.2		
	CAJ4476Y	X	X	X	X	X		8	258	203.2x122.2		
	CAJ/TAJ4492Y	X	X	X	X		X	8	271	203.2x122.2		
	CAJ/TAJ4511Y		X	X	X	X	X	8	282	203.2x122.2		
<b>N</b>	CAJ4513Y			X				8	282	203.2x122.2		
<b>N</b>	CAJD/TAJD4510Y	X		X	X		X	CAJ : 19 / TAJ : 20	CAJD : 276 - TAJD 321	590x144.2		
<b>N</b>	CAJD/TAJD4518Y	X	X	X	X		X	CAJ : 19 / TAJ : 20	CAJD : 289 - TAJD 321	590x144.2		
<b>N</b>	CAJD/TAJD4522Y		X	X	X	X	X	CAJ : 19 / TAJ : 20	CAJD : 300 - TAJD 321	590x144.2		
<b>N</b>	CAJTR/TAJTR4528Y		X	X	X		X		CAJTR : 289 - TAJTR 300	860x144.2		
<b>N</b>	CAJTR/TAJTR4533Y		X	X	X	X	X		CAJTR : 300 - TAJTR 300	860x144.2		
	FH4518Y			X	X			10	330	190.5x190.5		
	TFH4518Y					X	X	10	354	190.5x190.5		
	FH/TFH4525Y			X	X	X	X	10	354	190.5x190.5		
	TAG4528Y					X	X	13	368	190.5x190.5		
	TAG4534Y					X	X	13	368	190.5x190.5		
	TAG4537Y					X	X	13	368	190.5x190.5		
	TAG4543Y					X	X	13	368	190.5x190.5		
	TAGD4556Y					X	X	15	560	660x190.5		
	TAGD4568Y					X	X	15	560	660x190.5		
	TAGD4574Y					X	X	15	560	660x190.5		
	TAGD4586Y					X	X	15	560	660x190.5		

**N** Neuheit | New

Diese Verflüssigungssätze gibt es auch komplett mit Wetterschutzgehäuse | Also available in "fully-equipped housed" versions

Diese Verflüssigungssätze gibt es auch in der Silensys® Version | Also available in Silensys® version

**Kälteleistung bei nominalen Bedingungen von Tecumseh: Verd. +7.2°C/+45°F - Umgeb. +35°C/+95°F - Sauggas 11K - Verfl. +54.5°C/+130°F - Eingang Ventil 8.3K**  
Refrigerating production according Tecumseh rating conditions: Evap. +7.2°C/+45°F - Amb. +35°C/+95°F - RG 11K - Cond. +54.5°C/+130°F - Enter. valve 8.3K



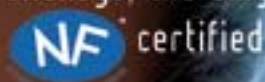


COMMERCIAL REFRIGERATION  
New Silensys®



Cooling with silence

Silensys, the only condensing units



Outdoor condensing units for refrigeration. Design rights by Tecumseh. "NF" certification based on European standards. \*\*Values given as an indication only. See also the Silensys User Manual.

- + models: 13 new capacities from 550 to 21,000 Watts - 18  certified products
  - + capacity: An additional 12%\*\* refrigeration capacity
  - + practical: Easier installation and maintenance
  - + reliable: L'Unité Hermétique® compressor
  - + equipment: Components of the highest quality
- Protects your customers from the harmful effects of noise





R-134a

GEWERBLICHE- UND INDUSTRIEKÜHLUNG | COMMERCIAL AND INDUSTRIAL MEDIUM HIGH TEMPERATURE

# Verflüssigungssätze | Condensing units

Modelle Models	Luftleistung (m³/h) Air flow (m³/h)	Sammelerinhalt Liquid receiver volume	Kälteleistung (Watts) Refrigerating capacity (Watts)							Aussen Ø For tubing O.D.		Abmessungen Overall dimensions						
			-15°C	-10°C	-5°C	0°C	+7,2°C	+10°C	+15°C	Saug Ø Suction	Flüssigkeitleitung Liquids Line	A (mm)	B (mm)	C (mm)	D (mm)	E (mm)	F (mm)	Zeichnung Nr. Picture n°
THB4410YH	165		103	133	167	204	264	290	338	6.35 1/4"	6.35 1/4"	186	306	195	263	230	175	1
THB4413YH	165		138	175	214	257	325	353	406	6.35 1/4"	6.35 1/4"	186	306	195	263	230	175	1
THB4415YH	315		161	206	257	312	400	437	507	6.35 1/4"	6.35 1/4"	186	350	228	309	195	240	2
THB4419YH	340		195	245	301	362	460	501	580	9.5 3/8"	6.35 1/4"	195	350	228	309	195	240	2
THB4422YH	340		248	309	376	450	568	618	713	9.5 3/8"	6.35 1/4"	195	350	228	309	195	240	2
AEZ3425YH	340		254	334	418	507	644	700	805	9.5 3/8"	6.35 1/4"	203	397	225	309	195	240	4
AEZ4425YHR	340	0.75	254	334	418	507	644	700	805	9.5 3/8"	6.35 1/4"	203	397	225	312	195	240	5
AEZ3430YH	410		323	416	516	625	796	867	1000	9.5 3/8"	6.35 1/4"	216	404	257	322	195	240	6
AEZ4430YHR	410	0.75	323	416	516	625	796	867	1000	9.5 3/8"	6.35 1/4"	216	404	257	322	195	240	7
AE3440YH	410		432	546	667	797	997	1079	1232	9.5 3/8"	6.35 1/4"	216	404	257	322	195	240	6
AE3440YHH	800		453	578	716	867	1106	1206	1395	9.5 3/8"	6.35 1/4"	233	498	298	338	345	280	8
CAE4440YHR	410	0.75	432	546	667	797	997	1079	1232	9.5 3/8"	6.35 1/4"	216	404	257	322	195	240	7
CAE4440YHHR	800	0.75	453	578	716	867	1106	1206	1395	9.5 3/8"	6.35 1/4"	233	498	298	338	345	280	9
CAE4448YHR	800	0.75	512	657	810	971	1217	1318	1503	9.5 3/8"	6.35 1/4"	246	498	298	338	345	280	9
CAE4456YHR	980	0.75	567	721	888	1069	1353	1470	1691	9.5 3/8"	6.35 1/4"	246	498	298	338	345	280	9
<b>N</b> HGA4445YHR	1000	0.75	488	604	739	893	1150	1261	1475	9.5 3/8"	6.35 1/4"		450	219	500	200	470	30
<b>N</b> HGA4450YHR	1000	0.75	578	714	872	1050	1345	1472	1717	9.5 3/8"	6.35 1/4"		450	219	500	200	470	30
<b>N</b> HGA4460YHR	1000	0.75	634	784	960	1161	1498	1645	1928	12.7 1/2"	6.35 1/4"		450	219	500	200	470	30
<b>N</b> HGA4476YHR	1000	0.75	835	1026	1244	1488	1887	2058	2386	12.7 1/2"	9.5 3/8"		450	219	700	200	560	31
CAJ4452YHR	980	1.5	586	727	889	1070	1367	1494	1736	12.7 1/2"	6.35 1/4"	286	485	300	350	345	280	12
CAJ/TAJ4461YHR	980	1.5	616	767	933	1110	1380	1487	1679	12.7 1/2"	6.35 1/4"	286	485	300	350	345	280	12
CAJ4476YHR	1130	1.5	778	1000	1246	1517	1945	2123	2454	12.7 1/2"	9.5 3/8"	286	485	340	430	310	385	13
CAJ/TAJ4492YHR	980	2.35	985	1254	1552	1878	2390	2600	2986	12.7 1/2"	9.5 3/8"	299	490	340	430	310	385	13
CAJ/TAJ4511YHR	980	2.35	1261	1576	1917	2279	2826	3043	3430	15.9 5/8"	9.5 3/8"	310	490	340	430	310	385	13

Die meisten Verflüssigungssätze können bis zu einer Umgebungstemperatur von 46°C (HTA) eingesetzt werden. Für weitere Informationen setzen Sie sich bitte mit uns in Verbindung. | The majority of our condensing units is suitable for use in 46°C designated High Ambient Temperature conditions; for more information, please contact us.

**N** Neuheit | New

Diese Verflüssigungssätze gibt es auch komplett mit Wetterschutzgehäuse | Also available in "fully-equipped housed" versions

Diese Verflüssigungssätze gibt es auch in der Silensys® Version | Also available in Silensys® version

**Kälteleistung bei nominalen Bedingungen von Tecumseh: Verd. +7.2°C/+45°F - Umgeb. +32°C/+90°F - Sauggas +32°C/+90°F; Die Flüssigkeit am Ausgang des Verflüssigers ist innerhalb der Verflüssigungsgrenzwerte des Verflüssigungssatzes unterkühlt. (2K)**  
 Refrigerating production according Tecumseh rating conditions: Evap. +7.2°C/+45°F - Amb. +32°C/+90°F - RG +32°C/+90°F;  
 Liquid at condenser outlet is subcooled within the condensing limits of the unit (2K)





# Condensing units | Verflüssigungssätze

Modelle Models	Spannung A   A Voltage Code			Spannung C   C Voltage Code			Spannung F   F Voltage Code			Spannung G   G Voltage Code			Spannung T   T Voltage Code		
	100 V - 50 Hz / 115 V - 60 Hz 1-			208 V - 50 Hz / 230 V - 60 Hz 1-			220 V / 240 V - 50 Hz 1-			208 V / 220 V - 50 Hz 1-			400 V - 50 Hz / 440 V - 60 Hz 3-		
	Pabs (W)	In (A)	Im (A)	Pabs (W)	In (A)	Im (A)	Pabs (W)	In (A)	Im (A)	Pabs (W)	In (A)	Im (A)	Pabs (W)	In (A)	Im (A)
THB4410YH	112	1.5	2.5				117	0.7	1.3						
THB4413YH	160	2.1	3.4				163	1.0	1.4						
THB4415YH	172	2.4	4.2				177	1.1	1.8						
THB4419YH	222	3.0	4.6				222	1.3	2.0						
THB4422YH	280	3.6	6.3	283	1.8	3.1	279	1.6	2.5	286	1.9	3.1			
AEZ3425YH	313	4.1	5.4	313	1.9	2.8	347	2.0	2.9	306	1.9	2.5			
AEZ4425YHR	331	4.4	5.4	344	2.1	2.6	347	2.0	2.6	317	1.9	2.5			
AEZ3430YH	381	5.0	7.4				394	2.4	3.1	391	2.5	3.1			
AEZ4430YHR	404	5.6	7.3	409	2.6	3.5	394	2.4	3.6	408	2.6	3.0			
AE3440YH	553	6.7	8.4	539	3.4	4.9	571	3.3	4.8	557	3.5	3.9			
AE3440YHH	555	7.4	9.4	556	3.6	5.3	581	3.5	5.2	578	3.7	4.3			
CAE4440YHR	592	7.8	10.4	539	3.4	4.9	571	3.3	4.2	539	3.4	4.2			
CAE4440YHHR	545	6.9	11.4				581	3.5	4.6	572	3.8	4.6			
CAE4448YHR	649	8.2	11.1	650	3.9	5.0	661	3.8	5.2	652	4.0	4.9			
CAE4456YHR	783	10.6	14.4	751	4.7	6.0	762	4.6	5.6	752	4.7	6.0			
HGA4445YHR							378	2.6	3.4						
HGA4450YHR							463	3.0	4.3						
HGA4460YHR							513	3.3	4.3						
HGA4476YHR							617	4.2	5.8						
CAJ4452YHR	659	9.34	10.2				652	4.0	4.4	647	4.4	5.9			
CAJ/TAJ4461YHR	830	10.8	12.3	826	5.1	5.9	822	4.5	6.4	831	5.1	5.9	769	1.7	2.6
CAJ4476YHR	893	12.0	15.6	870	5.5	7.1	886	5.5	7.8	884	5.6	7.1			
CAJ/TAJ4492YHR	1 084	14.3	18.4	1 050	6.6	8.4	1 058	6.2	8.8	1 063	6.6	9.0	885	2.1	3.2
CAJ/TAJ4511YHR				1 274	6.9	9.0	1 288	5.5	9.4	1 307	7.0	9.1	1 308	2.4	3.7

Die meisten Verflüssigungssätze können bis zu einer Umgebungstemperatur von 46°C (HTA) eingesetzt werden. Für weitere Informationen setzen Sie sich bitte mit uns in Verbindung. | The majority of our condensing units is suitable for use in 46°C designated High Ambient Temperature conditions; for more information, please contact us.

**N** Neuheit | New

Diese Verflüssigungssätze gibt es auch komplett mit Wetterschutzgehäuse | Also available in "fully-equipped housed" versions

Diese Verflüssigungssätze gibt es auch in der Silensys® Version | Also available in Silensys® version

**Kälteleistung bei nominalen Bedingungen von Tecumseh: Verd. +7.2°C/+45°F - Umgeb. +32°C/+90°F - Sauggas +32°C/+90°F;**  
**Die Flüssigkeit am Ausgang des Verflüssigers ist innerhalb der Verflüssigungsgrenzwerte des Verflüssigungssatzes unterkühlt. (2K)**  
 Refrigerating production according Tecumseh rating conditions: Evap. +7.2°C/+45°F - Amb. +32°C/+90°F - RG +32°C/+90°F;  
 Liquid at condenser outlet is subcooled within the condensing limits of the unit (2K)



R-134a

GEWERBLICHE- UND INDUSTRIEKÜHLUNG | COMMERCIAL AND INDUSTRIAL MEDIUM HIGH TEMPERATURE

# Verflüssigungssätze | Condensing units

	Modelle Models	Luftleistung (m³/h) Air flow (m³/h)	Sammelninhalt Liquid receiver volume	Kälteleistung (Watts) Refrigerating capacity (Watts)							Aussen Ø For tubing O.D.		Abmessungen Overall dimensions						
				-15°C	-10°C	-5°C	0°C	+7.2°C	+10°C	+15°C	Saug Ø Suction	Flüssigkeitsleitung Liquid Line	A (mm)	B (mm)	C (mm)	D (mm)	E (mm)	F (mm)	Zeichnung Nr. Picture n°
	FH4518YHR	2 250	2.35	1 885	2 425	3 026	3 690	4 760	5 214	6 079	15.9 5/8"	9.5 3/8"	397	615	450	515	326	190	15
	TFH4518YHR	2 250	2.35	1 885	2 425	3 026	3 690	4 760	5 214	6 079	15.9 5/8"	9.5 3/8"	400	615	450	515	326	190	15
	FH/TFH4525YHR	2 250	3.9	2 277	2 925	3 629	4 389	5 581	6 076	7 003	15.9 5/8"	9.5 3/8"	400	615	450	515	326	190	16
	TAG4528YHR	3 540	6	2 421	3 272	4 208	5 231	6 854	7 534	8 815	22.2 7/8"	9.5 3/8"	452	670	560	600	380	560	22
	TAG4534YHR	4 800	6	2 961	3 929	4 999	6 173	8 045	8 831	10 315	22.2 7/8"	9.5 3/8"	452	618	469	1 002	405	854	22
	TAGS4534YHR	3 070	6	2 961	3 929	4 999	6 173	8 045	8 831	10 315	22.2 7/8"	9.5 3/8"	452	670	560	600	380	560	23
	TAG4537YHR	4 800	6	3 427	4 497	5 663	6 925	8 910	9 736	11 284	22.2 7/8"	9.5 3/8"	452	618	469	1 002	405	854	22
	TAGS4537YHR	3 070	6	3 427	4 497	5 663	6 925	8 910	9 736	11 284	22.2 7/8"	9.5 3/8"	452	670	560	600	380	560	23
	TAG4543YHR	4 800	6	3 678	4 843	6 138	7 563	9 843	10 802	12 616	22.2 7/8"	9.5 3/8"	452	642	469	1 002	405	854	22
	TAGS4543YHR	5 590	6	3 678	4 843	6 138	7 563	9 843	10 802	12 616	22.2 7/8"	9.5 3/8"	452	700	560	755	405	675	24
	TAGD4556YHR	8 200	9.5	5 041	6 644	8 473	10 530	13 889	15 323	18 059	28.6 1 1/8"	15.9 5/8"	446	738	670	1 417	667	1 383	28
	TAGD4568YHR	8 200	9.5	5 548	7 298	9 242	11 379	14 797	16 234	18 951	28.6 1 1/8"	15.9 5/8"	446	738	670	1 417	667	1 383	28
	TAGD4574YHR	8 200	9.5	6 396	8 348	10 504	12 865	16 623	18 198	21 171	28.6 1 1/8"	15.9 5/8"	446	738	670	1 417	667	1 383	28
	TAGD4586YHR	11 500	12	6 069	8 243	10 661	13 321	17 578	19 369	22 757	28.6 1 1/8"	19 3/4"	446	868	720	1 417	667	1 383	29

Die meisten Verflüssigungssätze können bis zu einer Umgebungstemperatur von 46°C (HTA) eingesetzt werden. Für weitere Informationen setzen Sie sich bitte mit uns in Verbindung. | The majority of our condensing units is suitable for use in 46°C designated High Ambient Temperature conditions; for more information, please contact us.

**N** Neuheit | New

Diese Verflüssigungssätze gibt es auch komplett mit Wetterschutzgehäuse | Also available in "fully-equipped housed" versions

Diese Verflüssigungssätze gibt es auch in der Silensys® Version | Also available in Silensys® version

**Kälteleistung bei nominalen Bedingungen von Tecumseh: Verd. +7.2°C/+45°F - Umgeb. +32°C/+90°F - Sauggas +32°C/+90°F;  
Die Flüssigkeit am Ausgang des Verflüssigers ist innerhalb der Verflüssigungsgrenzwerte des Verflüssigungssatzes unterkühlt. (2K)**  
Refrigerating production according Tecumseh rating conditions: Evap. +7.2°C/+45°F - Amb. +32°C/+90°F - RG +32°C/+90°F;  
Liquid at condenser outlet is subcooled within the condensing limits of the unit (2K)







# Condensing units | Verflüssigungssätze

	Modelle Models	Spannung F   F Voltage Code			Spannung G   G Voltage Code			Spannung K   K Voltage Code			Spannung T   T Voltage Code		
		220 V / 240 V - 50 Hz 1~			208 V / 220 V - 50 Hz 1~			220 V - 50 Hz / 220 V - 60 Hz 3~			400 V - 50 Hz / 440 V - 60 Hz 3~		
		Pabs (W)	In (A)	Im (A)	Pabs (W)	In (A)	Im (A)	Pabs (W)	In (A)	Im (A)	Pabs (W)	In (A)	Im (A)
	FH4518YHR	1 969	8.5	12.1	1 943	9.1	12.8						
	TFH4518YHR							1 838	6.8	7.7	1 867	4.1	4.9
	FH/TFH4525YHR	2 479	10.6	15.9	2 552	12.4	16.8	2 495	7.6	12.7	2 337	4.3	7.1
	TAG4528YHR										2 795	4.38	9.9
	TAG4534YHR							3 103	13.5	26.0	2 982	5.0	11.2
	TAGS4534YHR										3 345	5.1	11.0
	TAG4537YHR							3 546	13.6	16.0	3 313	5.4	10.8
	TAGS4537YHR										3 676	5.5	10.8
	TAG4543YHR							3 943	15.7	18.9	3 786	5.7	10.8
	TAGS4543YHR										3 919	8.7	12.7
	TAGD4556YHR										4 953	9.8	20.0
	TAGD4568YHR										5 916	9.9	22.0
	TAGD4574YHR										6 686	12.1	21.1
	TAGD4586YHR										7 121	12.9	21.2

Die meisten Verflüssigungssätze können bis zu einer Umgebungstemperatur von 46°C (HTA) eingesetzt werden. Für weitere Informationen setzen Sie sich bitte mit uns in Verbindung. | The majority of our condensing units is suitable for use in 46°C designated High Ambient Temperature conditions; for more information, please contact us.

**N** Neuheit | New

Diese Verflüssigungssätze gibt es auch komplett mit Wetterschutzgehäuse | Also available in "fully-equipped housed" versions

Diese Verflüssigungssätze gibt es auch in der Silensys® Version | Also available in Silensys® version

**Kälteleistung bei nominalen Bedingungen von Tecumseh: Verd. +7.2°C/+45°F - Umgeb. +32°C/+90°F - Sauggas +32°C/+90°F;**  
**Die Flüssigkeit am Ausgang des Verflüssigers ist innerhalb der Verflüssigungsgrenzwerte des Verflüssigungssatzes unterkühlt. (2K)**  
 Refrigerating production according Tecumseh rating conditions: Evap. +7.2°C/+45°F - Amb. +32°C/+90°F - RG +32°C/+90°F;  
 Liquid at condenser outlet is subcooled within the condensing limits of the unit (2K)



**R-404A**  
R-507

# Kompressoren | Compressors

Modelle Models	Hubraum [cm³] Displacement [cm³]	Ölfüllung [cm³] Oil charge [cm³]	Ölsorte Oil type	Expansion Expansion device	Kühlung Cooling	Kälteleistung (Watts) Refrigerating capacity (Watts)								CECOMAF	Aussen Ø For tubing O.D.			Spannung A   A Voltage Code				
						-25°C	-20°C	-15°C	-10°C	-5°C	0°C	+7.2°C	+15°C		+5°C	Saug Ø Suction	Druck Ø Disch.	Füll Process	100 V - 50 Hz / 115 V - 60 Hz 1-			
																			Pabs (W)	In (A)	Id (A)	Im (A)
THB3428Z	5.2	350	POE	C	F			244	315	399	499	680	946	600	6.35 1/4"	4.76 3/16"	6.35 1/4"	RSIR Pa : 10.9 Pp : 1.47	413	5.7	31.7	7.4
THB4428Z	5.2	350	POE	C/V	F			244	315	399	499	680	946	600	6.35 1/4"	4.76 3/16"	6.35 1/4"					
AEZ4425Z	4.5	250	POE	C/V	F			198	263	341	432	587	787	519	6.35 1/4"	4.76 3/16"	6.35 1/4"	CSIR Pa : 5.9 Pp : 2	341	4.3	20.0	5.5
AEZ3430Z	5.7	250	POE	C	F			258	346	441	550	741	1010	656	6.35 1/4"	4.76 3/16"	6.35 1/4"					
AEZ4430Z	5.7	250	POE	C/V	F			258	346	441	550	741	1010	656	6.35 1/4"	4.76 3/16"	6.35 1/4"	CSIR Pa : 4.7 Pp : 1.5	426	5.5	27.0	6.5
AEZ3440Z	7.6	350	POE	C	F			357	462	590	743	1004	1342	889	9.5 3/8"	6.35 1/4"	9.5 3/8"					
AEZ4440Z	7.6	350	POE	C/V	F			357	462	590	743	1004	1342	889	9.5 3/8"	6.35 1/4"	9.5 3/8"	CSIR Pa : 3.8 Pp : 1.1	526	6.3	29.0	8.2
AEZ9440Z	7.6	350	POE	C/V	F RH	214	274	357	462	590	743	1004	1342	889	9.5 3/8"	6.35 1/4"	9.5 3/8"	CSR Pa : 6.8 Pp : 1.3	500	5.4	31.0	7.5
AE3450Z	9.4	350	POE	C	F			434	567	731	927	1270	1729	1120	9.5 3/8"	6.35 1/4"	9.5 3/8"	RSIR Pa : 5.9 Pp : 0.9	662	8.5	47.0	10.1
CAE4450Z	9.4	350	POE	C/V	F			434	567	731	927	1270	1729	1120	9.5 3/8"	6.35 1/4"	9.5 3/8"	CSIR Pa : 4 Pp : 0.9	647	8.3	35.0	9.7
CAE9450Z	9.4	350	POE	C/V	F	250	329	434	567	731	927	1270	1729	1120	9.5 3/8"	6.35 1/4"	9.5 3/8"	CSR Pa : 4.4 Pp : 1.2	591	6.5	26.0	8.7
CAE9460Z	11.3	350	POE	C/V	F	248	364	500	663	857	1092	1517	2139	1330	9.5 3/8"	6.35 1/4"	9.5 3/8"	CSR Pa : 4 Pp : 0.9	729	8.4	36.0	12.0
CAE9470Z	13.3	350	POE	C/V	F	316	452	613	803	1031	1305	1804	2535	1584	9.5 3/8"	6.35 1/4"	9.5 3/8"	CSR Pa : 3.2 Pp : 0.7	898	10.0	43.0	16.1
<b>N</b> HGA4467Z	9.5	290	PVE	C/V	F			592	743	922	1135	1540	2091	1365	9.5 3/8"	7.9 5/16"		CSR Pa : 5.1 Pp : 1.3	588	4.9	21	7.2
<b>N</b> HGA4480Z	11.5	290	PVE	C/V	F			730	918	1134	1387	1855	2485	1652	9.5 3/8"	7.9 5/16"		CSR Pa : 4.7 Pp : 1.1	706	7.9	35	11.6
<b>N</b> HGA4492Z	12.7	290	PVE	C/V	F			830	1037	1282	1575	2130	2890	1890	9.5 3/8"	7.9 5/16"		CSR Pa : 3.2 Pp : 0.9	817	9	40	13
<b>N</b> HGA4512Z	16.1	290	PVE	C/V	F			988	1242	1541	1899	2579	3500	2283	9.5 3/8"	7.9 5/16"		CSR Pa : 2.7 Pp : 0.8	1019	11	48	15
CAJ/TAJ9480Z	15.2	887	POE	C/V	F	336	501	690	911	1173	1487	2060	2903	1795	12.7 1/2"	7.9 5/16"	6.35 1/4"	CSR Pa : 3.6 Pp : 0.6	988	10.6	49.0	15.8
CAJ/TAJ9510Z	18.3	887	POE	C/V	F	448	650	878	1151	1476	1866	2579	3628	2264	15.9 5/8"	7.9 5/16"	6.35 1/4"	CSR Pa : 2.5 Pp : 0.5	1273	13.7	61.0	19.0
CAJ/TAJ9513Z	24.2	887	POE	C/V	F	375	666	984	1349	1770	2263	3145	4418	2755	15.9 5/8"	7.9 5/16"	6.35 1/4"	CSR Pa : 2.6 Pp : 0.4	1462	16.1	75.0	22.2
CAJ/TAJ4517Z	25.95	887	POE	C/V	F			1191	1614	2104	2677	3697	5158	3249	15.9 5/8"	9.5 3/8"	6.35 1/4"					
CAJ/TAJ4519Z	34.45	887	POE	C/V	F			1592	2121	2739	3468	4780	6683	4201	15.9 5/8"	9.5 3/8"	6.35 1/4"					
<b>N</b> CAJD/TAJD9520Z	36.6	1774	POE	C/V	F	896	1300	1756	2302	2952	3732	5158	7256	4528	15.9 5/8"	9.5 3/8"	6.35 1/4"	CSR Pa : 2.5 Pp : 0.5	2546	27.4	122.0	38.0
<b>N</b> CAJD/TAJD9526Z	48.4	1774	POE	C/V	F	750	1332	1968	2698	3540	4526	6290	8836	5510	15.9 5/8"	9.5 3/8"	6.35 1/4"	CSR Pa : 2.6 Pp : 0.4	2924	32.2	150.0	44.4
<b>N</b> CAJD/TAJD4538Z	68.9	1774	POE	C/V	F			3184	4242	5478	6936	9560	13366	8402	19 3/4"	9.5 3/8"	6.35 1/4"					
<b>N</b> CAJTR/TAJTR4551Z	77.9	2661	POE	C/V	F			3573	4842	6312	8031	11091	15474	9747	19 3/4"	12.7 1/2"	6.35 1/4"					
<b>N</b> CAJTR/TAJTR4557Z	103.4	2661	POE	C/V	F			4776	6363	8217	10404	14340	20049	12603	22.2 7/8"	12.7 1/2"	6.35 1/4"					

**N** Neuheit | New

Diese Verflüssigungssätze gibt es auch komplett mit Wetterschutzgehäuse | Also available in "fully-equipped housed" versions

Diese Verflüssigungssätze gibt es auch in der Silensys® Version | Also available in Silensys® version

Kälteleistung bei nominalen Bedingungen von Tecumseh: Verd. +7.2°C/+45°F - Umgeb. +35°C/+95°F - Sauggas 11K - Verfl. +54.5°C/+130°F - Eingang Ventil 8.3K  
Refrigerating production according Tecumseh rating conditions: Evap. +7.2°C/+45°F - Amb. +35°C/+95°F - RG 11K - Cond. +54.5°C/+130°F - Enter. valve 8.3K





# Compressors | Kompressoren

	Modelle Models	Spannung F   F Voltage Code				Spannung G   G Voltage Code				Spannung K   K Voltage Code				Spannung T   T Voltage Code							
		220 V / 240 V - 50 Hz 1~				208 V / 220 V - 50 Hz 1~				220 V - 50 Hz / 220 V - 60 Hz 3~				400 V - 50 Hz / 440 V - 60 Hz 3~							
		Pabs (W)	In (A)	Id (A)	Im (A)	Pabs (W)	In (A)	Id (A)	Im (A)	Pabs (W)	In (A)	Id (A)	Im (A)	Pabs (W)	In (A)	Id (A)	Im (A)				
	THB3428Z	PTCSIR Pa : 24.3 Pp : 6.8	421	2.6	16.6	3.5															
	THB4428Z	CSIR Pa : 24.3 Pp : 6.8	421	2.5	13.3	3.5															
	AEZ4425Z	CSIR Pa : 34.5 Pp : 8.5	339	1.9	9.0	2.4	CSIR Pa : 29.7 Pp : 7.3	345	2.0	10.0	2.5										
	AEZ3430Z	RSIR Pa : 40.8 Pp : 6.9	424	2.4	16.0	3.0															
	AEZ4430Z	CSIR Pa : 30.2 Pp : 6.8	427	2.4	11.0	3.4	CSIR Pa : 28.8 Pp : 6.4	420	2.5	13.0	3.1										
	AEZ3440Z	RSIR Pa : 33.2 Pp : 5.5	530	2.8	19.0	4.1	RSIR Pa : 33.4 Pp : 5.3	536	3.0	18.0	4.1										
	AEZ4440Z	CSIR Pa : 16.4 Pp : 5.3	527	2.8	18.0	3.8	CSIR Pa : 16.5 Pp : 5.2	539	3.0	18.0	4.1										
	AEZ9440Z	CSR Pa : 18.2 Pp : 6.6	491	2.2	12.3	3.0															
	AE3450Z	RSIR Pa : 29.3 Pp : 4	627	3.7	16.0	5.2	RSIR Pa : 29.7 Pp : 3.67	640	3.9	22.0	4.8										
	CAE4450Z	CSIR Pa : 17.5 Pp : 4	647	3.8	16.0	5.2	CSIR Pa : 17.5 Pp : 3.7	629	3.9	18.0	4.7										
	CAE9450Z	CSR Pa : 18.4 Pp : 5.5	581	2.8	13.1	3.9	CSR Pa : 18.5 Pp : 4.8	589	2.9	16.0	3.9										
	CAE9460Z	CSR Pa : 17.5 Pp : 4	697	3.4	17.0	5.2	CSR Pa : 17.5 Pp : 3.7	708	3.6	18.0	5.0										
	CAE9470Z	CSR Pa : 10.6 Pp : 3.6	869	4.0	20.0	5.6	CSR Pa : 10.3 Pp : 3.03	907	4.4	22.0	6.0										
<b>N</b>	HGA4467Z	CSR Pa : 17.5 Pp : 6.5	590	2.6	16.5	4.5															
<b>N</b>	HGA4480Z	CSR Pa : 15.2 Pp : 5.3	733	3.3	21.0	5.3															
<b>N</b>	HGA4492Z	CSR Pa : 12.2 Pp : 4.9	781	3.5	21.6	5.9															
<b>N</b>	HGA4512Z	CSR Pa : 10 Pp : 4	1012	4.5	18.6	6.7															
	CAJ/TAJ9480Z	CSR Pa : 10.7 Pp : 3.2	961	4.1	22.0	6.6	CSR Pa : 10.8 Pp : 2.7	991	4.6	22.0	6.5				TRI : 16.8 Ω	962	1.81	13.0	3.0		
	CAJ/TAJ9510Z	CSR Pa : 8.9 Pp : 2.1	1 181	5.2	30.0	8.0	CSR Pa : 9.1 Pp : 2	1 198	5.9	31.0	7.7				TRI : 15.3 Ω	1 219	2.1	13.0	3.0		
	CAJ/TAJ9513Z	CSR Pa : 6.9 Pp : 2.1	1 422	6.4	33.5	10.1	CSR Pa : 6.8 Pp : 1.7	1 462	7.2	36.0	9.9				TRI : 15.3 Ω	1 386	2.5	13.0	3.9		
	CAJ/TAJ4517Z	CSR Pa : 6.9 Pp : 1.5	1 595	7.1	32.0	10.6	CSR Pa : 6.9 Pp : 1.3	1 623	7.9	42.0	11.0	TRI : 2.85 Ω	1 590	5.3	36.0	6.0	TRI : 11 Ω	1 687	3.0	18.0	4.0
	CAJ/TAJ4519Z	CSR Pa : 5.9 Pp : 1.3	2 246	9.9	45.0	15.4	CSR Pa : 5.3 Pp : 1.1	2 202	10.5	50.0	15.5	TRI : 2.13 Ω	2 627	7.5	47.5	11.0	TRI : 8.7 Ω	2 192	4.0	22.0	4.8
<b>N</b>	CAJD/TAJD9520Z	CSR Pa : 8.9 Pp : 2.1	2 362	10.4	60.0	16.0	CSR Pa : 9.1 Pp : 2	2 396	11.8	62.0	15.4				TRI : 15.3 Ω	2 438	4.2	26.0	6.0		
<b>N</b>	CAJD/TAJD9526Z	CSR Pa : 6.9 Pp : 2.1	2 844	12.8	67.0	20.2	CSR Pa : 6.8 Pp : 1.7	2 924	14.4	72.0	19.8				TRI : 15.3 Ω	2 772	5.0	26.0	7.8		
<b>N</b>	CAJD/TAJD4538Z	CSR Pa : 5.9 Pp : 1.3	4 492	19.8	90.0	30.8	CSR Pa : 5.3 Pp : 1.1	4 404	21.0	100.0	31.0	TRI : 2.13 Ω	5 254	15.0	95.0	22.0	TRI : 8.7 Ω	4 384	8.0	44.0	9.6
<b>N</b>	CAJTR/TAJTR4551Z	CSR Pa : 6.9 Pp : 1.5	4 785	21.3	96.0	31.8	CSR Pa : 6.9 Pp : 1.3	4 869	23.7	126.0	33.0	TRI : 2.85 Ω	4 770	15.9	108.0	18.0	TRI : 11 Ω	5 061	9.0	54.0	12.0
<b>N</b>	CAJTR/TAJTR4557Z	CSR Pa : 5.9 Pp : 1.3	6 738	29.7	135.0	46.2	CSR Pa : 5.3 Pp : 1.1	6 606	31.5	150.0	46.5	TRI : 2.13 Ω	7 881	22.5	142.5	33.0	TRI : 8.7 Ω	6 576	12.0	66.0	14.4

**N** Neuheit | New

Diese Verflüssigungssätze gibt es auch komplett mit Wetterschutzgehäuse | Also available in "fully-equipped housed" versions

Diese Verflüssigungssätze gibt es auch in der Silensys® Version | Also available in Silensys® version

Kälteleistung bei nominalen Bedingungen von Tecumseh: Verd. +7.2°C/+45°F - Umgeb. +35°C/+95°F - Sauggas 11K - Verfl. +54.5°C/+130°F - Eingang Ventil 8.3K  
Refrigerating production according Tecumseh rating conditions: Evap. +7.2°C/+45°F - Amb. +35°C/+95°F - RG 11K - Cond. +54.5°C/+130°F - Enter. valve 8.3K



**R-404A**  
R-507

# Kompressoren | Compressors

Modelle Models	Hubraum (cm <sup>3</sup> ) Displacement (cm <sup>3</sup> )	Ölfüllung (cm <sup>3</sup> ) Oil charge (cm <sup>3</sup> )	Ölsorte Oil type	Expansion Expansion device	Kühlung Cooling	Kälteleistung (Watts) Refrigerating capacity (Watts)								CECOMAF	Aussen Ø For tubing O.D.			Spannung A   A Voltage Code				
						-25°C	-20°C	-15°C	-10°C	-5°C	0°C	+7.2°C	+15°C		+5°C	Saug Ø Suction	Druck Ø Disch.	Füll Process	100 V - 50 Hz / 115 V - 60 Hz 1-			
																			Pabs (W)	In (A)	Id (A)	Im (A)
FH/TFH4522Z	39.95	1 480	POE	C/V	F			1 322	1 924	2 640	3 501	5 066	7 312	4 401	15.9 5/8"	12.7 1/2"	7.9 5/16"					
FH/TFH4524Z	43.5	1 480	POE	C/V	F			1 587	2 290	3 110	4 073	5 736	8 207	4 997	15.9 5/8"	12.7 1/2"	7.9 5/16"					
FH/TFH4531Z	56.65	1 480	POE	C/V	F			2 165	3 029	4 029	5 205	7 412	10 325	6 518	22.2 7/8"	12.7 1/2"	7.9 5/16"					
FH/TFH4540Z	74.25	1 480	POE	C/V	F			2 948	4 023	5 263	6 716	9 185	12 764	8 082	22.2 7/8"	12.7 1/2"	7.9 5/16"					
<b>N</b> FHD/TFHD4548Z	87	2 960	POE	C/V	F			3 175	4 579	6 220	8 145	11 472	16 415	9 994	28.6 1 1/8"	15.9 5/8"	7.9 5/16"					
<b>N</b> FHD/TFHD4562Z	113.3	2 960	POE	C/V	F			4 330	6 058	8 059	10 410	14 825	20 650	13 036	28.6 1 1/8"	15.9 5/8"	7.9 5/16"					
<b>N</b> FHD/TFHD4580Z	148.5	2 960	POE	C/V	F			5 897	8 045	10 526	13 433	18 371	25 528	16 164	28.6 1 1/8"	15.9 5/8"	7.9 5/16"					
TAG4546Z	90.2	1 960	POE	C/V	F			2 733	3 976	5 497	7 363	10 859	15 980	9 326	22.2 7/8"	15.9 5/8"	9.5 3/8"					
TAG4553Z	100.7	1 960	POE	C/V	F			3 115	4 537	6 240	8 302	12 151	17 756	10 449	22.2 7/8"	15.9 5/8"	9.5 3/8"					
TAG4561Z	112.5	1 960	POE	C/V	F			3 720	5 305	7 171	9 403	13 438	19 488	11 700	28.6 1 1/8"	15.9 5/8"	9.5 3/8"					
TAG4568Z	124.4	1 960	POE	C/V	F			4 727	6 546	8 710	11 306	16 030	22 943	13 986	28.6 1 1/8"	15.9 5/8"	9.5 3/8"					
TAG4573Z	134.8	1 960	POE	C/V	F			5 167	7 018	9 245	11 946	16 908	24 235	14 735	28.6 1 1/8"	15.9 5/8"	9.5 3/8"					
TAGD4590Z	180.4	3 920	POE	C/V	F			5 466	7 952	10 994	14 727	21 718	31 960	18 652	28.6 1 1/8"	15.9 5/8"	9.5 3/8"					
TAGD4610Z	201.4	3 920	POE	C/V	F			6 229	9 075	12 480	16 604	24 207	35 512	20 898	28.6 1 1/8"	15.9 5/8"	9.5 3/8"					
TAGD4612Z	225	3 920	POE	C/V	F			7 439	10 611	14 342	18 805	26 950	38 976	23 400	34.9 1 3/8"	15.9 5/8"	9.5 3/8"					
TAGD4614Z	248.8	3 920	POE	C/V	F			9 454	13 093	17 419	22 612	32 060	45 886	27 972	34.9 1 3/8"	15.9 5/8"	9.5 3/8"					
TAGD4615Z	269.6	3 920	POE	C/V	F			10 333	14 035	18 491	23 892	33 816	48 469	29 470	34.9 1 3/8"	15.9 5/8"	9.5 3/8"					

**N** Neuheit | New

Diese Verflüssigungssätze gibt es auch komplett mit Wetterschutzgehäuse | Also available in "fully-equipped housed" versions

Diese Verflüssigungssätze gibt es auch in der Silensys® Version | Also available in Silensys® version

**Kälteleistung bei nominalen Bedingungen von Tecumseh: Verd. +7.2°C/+45°F - Umgeb. +35°C/+95°F - Sauggas 11K - Verfl. +54.5°C/+130°F - Eingang Ventil 8.3K**  
Refrigerating production according Tecumseh rating conditions: Evap. +7.2°C/+45°F - Amb. +35°C/+95°F - RG 11K - Cond. +54.5°C/+130°F - Enter. valve 8.3K





# Compressors | Kompressoren

Modelle Models	Spannung F   F Voltage Code				Spannung G   G Voltage Code				Spannung K   K Voltage Code				Spannung T   T Voltage Code							
	220 V / 240 V - 50 Hz 1~				208 V / 220 V - 50 Hz 1~				220 V - 50 Hz / 220 V - 60 Hz 3~				400 V - 50 Hz / 440 V - 60 Hz 3~							
	Pabs (W)	In (A)	Id (A)	Im (A)	Pabs (W)	In (A)	Id (A)	Im (A)	Pabs (W)	In (A)	Id (A)	Im (A)	Pabs (W)	In (A)	Id (A)	Im (A)				
FH/TFH4522Z	CSR Pa : 4.2 Pp : 1.3	2 224	9.7	46.0	16.0					TRI : 1.8 Ω	2 222	7.2	50.0	8.8	TRI : 6.28 Ω	2 208	3.9	24.0	5.4	
FH/TFH4524Z	CSR Pa : 3.8 Pp : 1.2	2 497	10.7	49.0	18.1	CSR Pa : 3.86 Pp : 1.06	2 508	11.3	54.0	17.6	TRI : 1.8 Ω	2 375	7.5	50.0	10.0	TRI : 6.28 Ω	2 481	4.3	24.0	6.3
FH/TFH4531Z	CSR Pa : 3.2 Pp : 0.9	3 240	14.1	66.0	26.3	CSR Pa : 3.27 Pp : 0.7	3 297	15.6	83.0	24.4	TRI : 1.4 Ω	3 132	10.1	52.0	13.4	TRI : 6.05 Ω	3 127	5.3	26.5	8.2
FH/TFH4540Z	CSR Pa : 2.8 Pp : 0.6	4 183	19.4	88.0	27.0	CSR Pa : 2.84 Pp : 0.53	4 349	20.0	100.0	30.0	TRI : 1 Ω	4 168	14.7	68.0	20.6	TRI : 3.3 Ω	4 116	7.5	44.0	9.2
<b>N</b> FHD/TFHD4548Z	CSR Pa : 3.8 Pp : 1.2	4 995	21.4	98.0	39.2	CSR Pa : 3.86 Pp : 1.06	5 016	22.6	108.0	35.2	TRI : 1.8 Ω	4 750	15.0	100.0	20.0	TRI : 6.28 Ω	4 961	8.6	48.0	15.4
<b>N</b> FHD/TFHD4562Z	CSR Pa : 3.2 Pp : 0.9	6 480	28.2	132.0	44.8	CSR Pa : 3.27 Pp : 0.7	6 594	31.2	166.0	48.8	TRI : 1.4 Ω	6 264	20.2	104.0	27.0	TRI : 6.05 Ω	6 254	10.6	53.0	18.0
<b>N</b> FHD/TFHD4580Z	CSR Pa : 2.8 Pp : 0.6	8 366	38.8	176.0	54.0	CSR Pa : 2.84 Pp : 0.53	8 698	40.0	200.0	60.0	TRI : 1 Ω	8 336	29.4	136.0	42.0	TRI : 3.3 Ω	8 232	10.6	53.0	18.0
TAG4546Z											TRI : 0.9 Ω	4 330	14.4	103.0	22.1	TRI : 4.3 Ω	4 396	7.0	40.0	11.4
TAG4553Z											TRI : 0.8 Ω	5 051	15.9	111.0	26.2	TRI : 3.6 Ω	5 063	7.8	45.0	13.4
TAG4561Z											TRI : 0.7 Ω	5 741	17.3	128.0	28.7	TRI : 3.2 Ω	5 729	9.0	51.0	14.0
TAG4568Z											TRI : 0.6 Ω	6 511	21.2	145.0	34.4	TRI : 2.6 Ω	6 378	10.2	54.0	15.2
TAG4573Z											TRI : 0.4 Ω	7 250	23.4	160.0	30.9	TRI : 2.2 Ω	7 143	11.4	56.0	18.0
TAGD4590Z											TRI : 0.9 Ω	8 660	28.8	206.0	44.0	TRI : 4.3 Ω	8 792	14.0	80.0	22.8
TAGD4610Z											TRI : 0.8 Ω	10 100	32.0	222.0	52.0	TRI : 3.6 Ω	10 126	15.5	90.0	26.8
TAGD4612Z											TRI : 0.7 Ω	11 480	35.0	256.0	57.0	TRI : 3.2 Ω	11 458	18.0	102.0	28.0
TAGD4614Z											TRI : 0.6 Ω	13 020	42.0	290.0	69.0	TRI : 2.6 Ω	12 757	20.4	108.0	30.4
TAGD4615Z											TRI : 0.4 Ω	14 500	47.0	320.0	62.0	TRI : 2.2 Ω	14 286	22.8	112.0	36.0

**N** Neuheit | New

Diese Verflüssigungssätze gibt es auch komplett mit Wetterschutzgehäuse | Also available in "fully-equipped housed" versions

Diese Verflüssigungssätze gibt es auch in der Silensys® Version | Also available in Silensys® version

Kälteleistung bei nominalen Bedingungen von Tecumseh: Verd. +7.2°C/+45°F - Umgeb. +35°C/+95°F - Sauggas 11K - Verfl. +54.5°C/+130°F - Eingang Ventil 8.3K  
Refrigerating production according Tecumseh rating conditions: Evap. +7.2°C/+45°F - Amb. +35°C/+95°F - RG 11K - Cond. +54.5°C/+130°F - Enter. valve 8.3K

# Kompressoren | Compressors

	Modelle Models	Spannung A A Voltage Code	Spannung F F Voltage Code	Spannung G G Voltage Code	Spannung K K Voltage Code	Spannung T T Voltage Code	Zeichnung Nr. Picture n°	Höhe Height	Befestigung (mm) Mounting plate (mm)		
									Standard Standard	Option 1 Option 1	Option 2 Option 2
	THB3428Z	X	X				1	172	170x70		
	THB4428Z		X				1	172	170x70		
	AEZ4425Z	X	X	X			2	186	170x70	165x101.6	
	AEZ3430Z		X				2	186	170x70	165x101.6	
	AEZ4430Z	X	X	X			2	186	170x70	165x101.6	
	AEZ3440Z		X	X			2	199	178x114.3	165x101.6	170x70
	AEZ4440Z	X	X	X			2	199	178x114.3	165x101.6	170x70
	AEZ9440Z	X	X				2	199	178x114.3	165x101.6	170x70
	AE3450Z	X	X	X			4	212	178x114.3	165x101.6	170x70
	CAE4450Z	X	X	X			4	212	178x114.3	165x101.6	170x70
	CAE9450Z	X	X	X			4	212	178x114.3	165x101.6	170x70
	CAE9460Z	X	X	X			4	212	178x114.3	165x101.6	170x70
	CAE9470Z	X	X	X			4	215	178x114.3	165x101.6	170x70
<b>N</b>	HGA4467Z	X	X				16	163	203.2x122.2		
<b>N</b>	HGA4480Z	X	X				16	163	203.2x122.2		
<b>N</b>	HGA4492Z	X	X				16	163	203.2x122.2		
<b>N</b>	HGA4512Z	X	X				16	163	203.2x122.2		
	CAJ9480Z	X	X	X			8	271	203.2x122.2		
	TAJ9480Z					X	8	282	203.2x122.2		
	CAJ/TAJ9510Z	X	X	X		X	8	282	203.2x122.2		
	CAJ/TAJ9513Z	X	X	X		X	8	282	203.2x122.2		
	CAJ/TAJ4517Z		X	X	X	X	8	282	203.2x122.2		
	CAJTAJ4519Z		X	X	X	X	8	282	203.2x122.2		
<b>N</b>	CAJD/TAJD9520Z	X	X	X		X	CAJ : 19 / TAJ : 20	CAJD : 300 - TAJD 321	580x144.2		
<b>N</b>	CAJD/TAJD9526Z	X	X	X		X	CAJ : 19 / TAJ : 20	CAJD : 300 - TAJD 321	580x144.2		
<b>N</b>	CAJD/TAJD4538Z		X	X	X	X	CAJ : 19 / TAJ : 20	CAJD : 300 - TAJD 321	580x144.2		
<b>N</b>	CAJTR/TAJTR4551Z		X	X	X	X	21	CAJTR : 300 - TAJTR 300	860x144.2		
<b>N</b>	CAJTR/TAJTR4557Z		X	X	X	X	21	CAJTR : 300 - TAJTR 300	860x144.2		
	FH/TFH4522Z		X		X	X	10	354	190.5x190.5		
	FH/TFH4524Z		X	X	X	X	10	354	190.5x190.5		
	FH4531Z		X	X			10	370	190.5x190.5		
	TFH4531Z				X	X	10	354	190.5x190.5		
	FH/TFH4540Z		X	X	X	X	10	370	190.5x190.5		
<b>N</b>	FHD/TFHD4548Z		X	X	X	X	12	455	660x190.5		
<b>N</b>	FHD/TFHD4562Z		X	X	X	X	12	455	660x190.5		
<b>N</b>	FHD/TFHD4580Z		X	X	X	X	12	455	660x190.5		
	TAG4546Z				X	X	13	368	190.5x190.5		
	TAG4553Z				X	X	13	381	190.5x190.5		
	TAG4561Z				X	X	13	381	190.5x190.5		
	TAG4568Z				X	X	13	393	190.5x190.5		
	TAG4573Z				X	X	13	393	190.5x190.5		
	TAGD4590Z				X	X	15	560	660x190.5		
	TAGD4610Z				X	X	15	570	660x190.5		
	TAGD4612Z				X	X	15	565	660x190.5		
	TAGD4614Z				X	X	15	575	660x190.5		
	TAGD4615Z				X	X	15	575	660x190.5		

**N** Neuheit | New

 Diese Verflüssigungssätze gibt es auch komplett mit Wetterschutzgehäuse | Also available in "fully-equipped housed" versions

 Diese Verflüssigungssätze gibt es auch in der Silensys® Version | Also available in Silensys® version

**Kälteleistung bei nominalen Bedingungen von Tecumseh: Verd. +7.2°C/+45°F - Umgeb. +35°C/+95°F - Sauggas 11K - Verfl. +54.5°C/+130°F - Eingang Ventil 8.3K**  
 Refrigerating production according Tecumseh rating conditions: Evap. +7.2°C/+45°F - Amb. +35°C/+95°F - RG 11K - Cond. +54.5°C/+130°F - Enter. valve 8.3K





## DIE DUOS UND TRIOS

**+ leistungsstärker**  
Die Baureihen AG, AJ und FH werden erweitert!



**+ effizienter**

- Die Leistungsregulierung spart Energie,
- Originalmontage,
- Geringe Erwärmung des Motors.

**+ leiser**  
Bis zu 12 dBa\* weniger Schalleistung verglichen mit einem einzelnen Verdichter von vergleichbarer Leistung.



## TWIN AND TRIPLE MULTIPLEXED

**+ More powerful**  
AG, AJ et FH ranges enlarged!

**+ More efficient**

- Capacity regulation saves energy,
- Factory assembled,
- Low operating motor heat.

**+ More silent**  
Reduced sound level up to 12 dBa\* as compared to a single equivalent compressor.




\* Angaben nur zur Information | \* Value given for information only

# Verflüssigungssätze | Condensing units

Modelle Models	Luftleistung (m³/h) Air flow (m³/h)	Sammelerinhalt Liquid receiver volume	Kälteleistung (Watts) Refrigerating capacity (Watts)									Aussen Ø For tubing O.D.		Abmessungen Overall dimensions						
			-25°C	-20°C	-15°C	-10°C	-5°C	0°C	+7.2°C	+10°C	Saug Ø Suction	Flüssigkeitsleitung Liquid Line	A (mm)	B (mm)	C (mm)	D (mm)	E (mm)	F (mm)	Zeichnung Nr. Picture n°	
AEZ4425ZHR	340	0.75			248	316	386	458	565	608	9.5 3/8"	6.35 1/4"	203	397	225	312	195	240	5	
AEZ4430ZHR	410	0.75			362	445	534	628	773	833	9.5 3/8"	6.35 1/4"	203	404	257	322	195	240	7	
AEZ3440ZH	800				493	600	712	831	1 012	1 085	9.5 3/8"	6.35 1/4"	233	498	298	338	345	280	8	
AEZ4440ZHR	800	0.75			493	600	712	831	1 012	1 085	9.5 3/8"	6.35 1/4"	233	498	298	338	345	280	9	
AEZ9440ZMHR	800	0.75	297	392	493	600	712	831	1 012	1 085	9.5 3/8"	6.35 1/4"	233	498	298	346	345	280	10	
AE3450ZH	980				608	738	881	1 034	1 274	1 374	9.5 3/8"	6.35 1/4"	246	498	298	338	345	280	8	
CAE4450ZHR	980	0.75			608	738	881	1 034	1 274	1 374	9.5 3/8"	6.35 1/4"	246	498	298	338	345	280	9	
CAE9450ZMHR	980	0.75	378	487	608	738	881	1 034	1 274	1 374	9.5 3/8"	6.35 1/4"	246	498	298	346	345	280	10	
CAE9460ZMHR	980	0.75	449	587	731	880	1 035	1 195	1 435	1 532	9.5 3/8"	6.35 1/4"	246	498	298	346	345	280	10	
CAE9470ZMHR	1 130	0.75	590	757	935	1 123	1 322	1 532	1 852	1 984	9.5 3/8"	6.35 1/4"	249	494	338	433	310	385	11	
HGA4467ZHR	1 000	0.75	588	721	867	1 026	1 198	1 386	1 683	1 809	9.5 3/8"	6.35 1/4"	450	219	500	200	470	30		
HGA4480ZHR	1 000	0.75	707	872	1 050	1 241	1 447	1 668	2 016	2 162	9.5 3/8"	9.5 3/8"	450	217	700	200	560	31		
HGA4492ZHR	1 000	0.75	823	999	1 189	1 395	1 616	1 854	2 230	2 388	12.7 1/2"	9.5 3/8"	450	219	700	200	560	31		
HGA4512ZHR	1 000	0.75	961	1 187	1 416	1 649	1 887	2 130	2 494	2 642	12.7 1/2"	9.5 3/8"	450	219	700	200	560	31		
CAJ9480ZMHR	1 130	1.5	699	884	1 090	1 317	1 562	1 825	2 231	2 397	12.7 1/2"	9.5 3/8"	299	485	340	430	310	385	13	
TAJ9480ZMHR	1 130	1.5	699	884	1 090	1 317	1 562	1 825	2 231	2 397	12.7 1/2"	9.5 3/8"	310	485	340	430	310	385	13	
CAJ/TAJ9510ZMHR	980	1.5	868	1 088	1 332	1 599	1 888	2 196	2 671	2 867	15.9 5/8"	9.5 3/8"	310	490	340	430	310	385	13	
CAJ/TAJ9513ZMHR	980	1.5	934	1 231	1 540	1 858	2 176	2 488	2 913	3 068	15.9 5/8"	9.5 3/8"	310	490	340	430	310	385	13	
CAJ/TAJ4517ZHR	2 200	2.35			1 912	2 354	2 792	3 225	3 842	4 079	15.9 5/8"	9.5 3/8"	323	610	450	515	326	190	14	
CAJ/TAJ4519ZHR	2 250	2.35			2 421	2 924	3 452	3 999	4 812	5 136	15.9 5/8"	9.5 3/8"	323	610	450	515	326	190	14	
FH/TFH4522ZHR	2 250	3.9			2 258	2 791	3 513	4 125	5 054	5 430	15.9 5/8"	9.5 3/8"	400	615	450	515	390	190	16	
FH/TFH4524ZHR	2 480	3.9			2 585	3 180	3 768	4 400	5 342	5 722	15.9 5/8"	9.5 3/8"	400	615	450	515	390	190	16	
FH4531ZHR	4 800	6			3 635	4 455	5 525	6 505	7 990	8 602	22.2 7/8"	12.7 1/2"	431	618	469	1 002	405	854	17	
TFH4531ZHR	4 800	6			3 635	4 455	5 525	6 505	7 990	8 602	22.2 7/8"	12.7 1/2"	415	618	469	1 002	405	854	17	
FHS4531ZHR	3 540	6			3 598	4 381	5 169	5 962	7 111	7 561	22.2 7/8"	12.7 1/2"	415	618	540	628	380	560	18	
TFHS4531ZHR	3 540	6			3 598	4 381	5 169	5 962	7 111	7 561	22.2 7/8"	12.7 1/2"	400	618	540	628	380	560	18	
FH/TFH4540ZHR	4 800	6			4 752	5 775	6 862	8 009	9 757	10 468	22.2 7/8"	12.7 1/2"	431	642	469	1 002	405	854	17	
TFHS4540ZHR	3 070	6			4 275	5 201	6 136	7 078	8 449	8 967	22.2 7/8"	12.7 1/2"	400	618	540	628	380	560	18	
FHD/TFHD4548ZHR	7 000	6			5 263	6 795	8 257	9 648	11 527	12 218	28.6 1 1/8"	15.9 5/8"	415	640	565	1 080	405	934	20	
FHD4562ZHR	6 000	9.5			7 400	9 234	10 946	12 538	14 616	15 357	28.6 1 1/8"	15.9 5/8"	431	640	565	1 080	405	934	21	
TFHD4562ZHR	6 000	9.5			7 400	9 234	10 946	12 538	14 616	15 357	28.6 1 1/8"	15.9 5/8"	415	640	565	1 080	405	934	21	

Die meisten Verflüssigungssätze können bis zu einer Umgebungstemperatur von 46°C (HTA) eingesetzt werden. Für weitere Informationen setzen Sie sich bitte mit uns in Verbindung. | The majority of our condensing units is suitable for use in 46°C designated High Ambient Temperature conditions; for more information, please contact us.

**N** Neuheit | New

 Diese Verflüssigungssätze gibt es auch komplett mit Wetterschutzgehäuse | Also available in "fully-equipped housed" versions

 Diese Verflüssigungssätze gibt es auch in der Silensys® Version | Also available in Silensys® version

**Kälteleistung bei nominalen Bedingungen von Tecumseh: Verd. +7.2°C/+45°F - Umgeb. +32°C/+90°F - Sauggas +32°C/+90°F; Die Flüssigkeit am Ausgang des Verflüssigers ist innerhalb der Verflüssigungsgrenzwerte des Verflüssigungssatzes unterkühlt. (2K)**  
 Refrigerating production according Tecumseh rating conditions: Evap. +7.2°C/+45°F - Amb. +32°C/+90°F - RG +32°C/+90°F;  
 Liquid at condenser outlet is subcooled within the condensing limits of the unit (2K)



# Condensing units | Verflüssigungssätze

	Modelle Models	Spannung A   A Voltage Code			Spannung F   F Voltage Code			Spannung G   G Voltage Code			Spannung K   K Voltage Code			Spannung T   T Voltage Code		
		100 V - 50 Hz / 115 V - 60 Hz 1-			220 V / 240 V - 50 Hz 1-			208 V / 220 V - 50 Hz 1-			220 V - 50 Hz / 220 V - 60 Hz 3-			400 V - 50 Hz / 440 V - 60 Hz 3-		
		Pabs (W)	In (A)	Im (A)	Pabs (W)	In (A)	Im (A)	Pabs (W)	In (A)	Im (A)	Pabs (W)	In (A)	Im (A)	Pabs (W)	In (A)	Im (A)
	AEZ4425ZHR	327	4.2	5.9	350	2.1	2.6	315	1.9	2.7						
	AEZ4430ZHR	435	5.8	6.9	435	2.6	3.6	432	2.7	3.3						
	AEZ3440ZH				579	3.3	4.7	577	3.5	4.7						
	AEZ4440ZHR	582	7.4	9.6	626	3.5	4.4	588	3.5	4.7						
	AEZ9440ZMHR	527	6.6	8.9	545	2.6	3.6									
	AE3450ZH	666	9.4	11.5	683	4.2	5.8	693	4.4	5.4						
	CAE4450ZHR	698	9.5	11.1	717	4.1	4.8	677	4.3	5.3						
	CAE9450ZMHR	649	7.6	10.1	635	3.2	4.5	616	3.3	4.5						
	CAE9460ZMHR	810	9.6	13.4	798	4.0	4.7	782	4.2	5.6						
	CAE9470ZMHR	936	10.7	17.5	947	4.5	6.4	926	4.6	6.6						
<b>N</b>	HGA4467ZHR				600	3.0	4.0									
<b>N</b>	HGA4480ZHR				714	3.6	5.7									
<b>N</b>	HGA4492ZHR				792	3.8	5.5									
<b>N</b>	HGA4512ZHR				1 079	5.1	7.1									
	CAJ9480ZMHR	1 047	11.8	17.1	1 010	4.8	7.2	1 030	5.2	7.1						
	TAJ9480ZMHR												1 045	2.1	3.3	
	CAJ/TAJ9510ZMHR	1 307	15.0	20.4	1 250	5.85	8.5	1 283	6.5	8.3				1 310	2.3	3.3
	CAJ/TAJ9513ZMHR	1 636	17.3	23.6	1 557	7.45	10.7	1 580	7.8	10.5				1 528	2.8	4.2
	CAJ/TAJ4517ZHR				1 683	7.9	11.5	1 666	8.4	11.9				1 775	3.4	4.4
	CAJ/TAJ4519ZHR				2 421	10.5	16.3	2 263	11.1	16.4				2 303	4.4	5.2
	FH/TFH4522ZHR				2 403	10.8	16.9				2 261	7.5	9.6	2 313	4.3	5.8
	FH/TFH4524ZHR				2 723	11.7	19.0	2 701	12.5	18.5	2 512	8.2	10.9	2 614	4.4	6.7
	FH4531ZHR				3 376	15.3	28.0	3 552	16.3	26.1						
	TFH4531ZHR										3 347	12.0	15.1	3 294	6.1	9.0
	FHS4531ZHR				3 454	15.4	27.2									
	TFHS4531ZHR										3 361	11.6	14.3	3 403	5.9	8.8
	FH/TFH4540ZHR				4 362	20.8	28.7				4 320	15.6	22.3	4 324	8.3	10.0
	TFHS4540ZHR													4 323	8.0	9.8
	FHD/TFHD4548ZHR				5 269	22.9	37.9							5 259	9.7	13.4
	FHD4562ZHR				6 772	29.9	54.3									
	TFHD4562ZHR													6 732	11.7	17.5

Die meisten Verflüssigungssätze können bis zu einer Umgebungstemperatur von 46°C (HTA) eingesetzt werden. Für weitere Informationen setzen Sie sich bitte mit uns in Verbindung. | The majority of our condensing units is suitable for use in 46°C designated High Ambient Temperature conditions; for more information, please contact us.

**N** Neuheit | New

Diese Verflüssigungssätze gibt es auch komplett mit Wetterschutzgehäuse | Also available in "fully-equipped housed" versions

Diese Verflüssigungssätze gibt es auch in der Silensys® Version | Also available in Silensys® version

**Kälteleistung bei nominalen Bedingungen von Tecumseh: Verd. +7.2°C/+45°F - Umgeb. +32°C/+90°F - Sauggas +32°C/+90°F;**  
**Die Flüssigkeit am Ausgang des Verflüssigers ist innerhalb der Verflüssigungsgrenzwerte des Verflüssigungssatzes unterkühlt. (2K)**  
 Refrigerating production according Tecumseh rating conditions: Evap. +7.2°C/+45°F - Amb. +32°C/+90°F - RG +32°C/+90°F;  
 Liquid at condenser outlet is subcooled within the condensing limits of the unit (2K)



**R-404A**  
R-507

# Verflüssigungssätze | Condensing units

Modelle Models	Luftleistung (m³/h) Air flow (m³/h)	Sammelerinhalt Liquid receiver volume	Kälteleistung (Watts) Refrigerating capacity (Watts)						Aussen Ø For tubing O.D.		Abmessungen Overall dimensions						
			-15°C	-10°C	-5°C	0°C	+7,2°C	+10°C	Saug Ø Suction	Flüssigkeitsleitung Liquide Line	A (mm)	B (mm)	C (mm)	D (mm)	E (mm)	F (mm)	Zeichnung Nr. Picture n°
TAG4546ZHR	7 000	6	5 185	6 532	8 011	9 608	12 086	13 102	22.2 7/8"	15.9 5/8"	439	650	565	1 080	405	934	25
TAGS4546ZHR	5 590	6	4 819	6 161	7 570	9 046	11 291	12 202	22.2 7/8"	15.9 5/8"	439	700	560	755	405	675	24
TAG4553ZHR	7 000	6	5 686	7 086	8 603	10 223	12 713	13 729	22.2 7/8"	15.9 5/8"	452	650	565	1 080	405	934	25
TAGS4553ZHR	5 590	6	5 680	7 090	8 566	10 110	12 451	13 399	22.2 7/8"	15.9 5/8"	452	700	560	755	405	675	24
TAG4561ZHR	6 600	9.5	6 528	8 075	9 742	11 514	14 217	15 312	28.6 1"1/8"	15.9 5/8"	452	650	565	1 080	405	934	26
TAGS4561ZHR	6 190	9.5	6 565	7 995	9 544	11 211	13 820	14 901	28.6 1"1/8"	15.9 5/8"	452	700	660	755	405	675	27
TAG4568ZHR	6 000	9.5	7 839	9 615	11 547	13 623	16 853	18 186	28.6 1"1/8"	15.9 5/8"	464	650	565	1 080	405	934	26
TAGS4568ZHR	6 250	9.5	7 238	9 057	10 937	12 879	15 783	16 947	28.6 1"1/8"	15.9 5/8"	464	700	715	755	405	675	27
TAG4573ZHR	6 000	9.5	8 355	10 134	12 054	14 103	17 264	18 563	28.6 1"1/8"	15.9 5/8"	464	650	565	1 080	405	934	26
TAGS4573ZHR	6 250	9.5	8 064	9 863	11 680	13 516	16 194	17 245	28.6 1"1/8"	15.9 5/8"	464	700	715	755	405	675	27
TAGD4590ZHR	11 500	12	9 963	12 365	14 843	17 399	21 213	22 739	28.6 1"1/8"	19 3/4"	446	720	868	1 417	667	1 383	29
TAGD4610ZHR	11 000	12	10 822	13 510	16 360	19 374	23 999	25 889	28.6 1"1/8"	19 3/4"	459	720	868	1 417	667	1 383	29
TAGD4612ZHR	11 000	12	13 331	16 288	19 323	22 436	27 055	28 895	34.9 1"3/8"	22.2 7/8"	459	720	868	1 417	667	1 383	29
TAGD4614ZHR	10 500	12	15 607	19 249	22 782	26 204	30 939	32 719	34.9 1"3/8"	22.2 7/8"	471	720	868	1 417	667	1 383	29
TAGD4615ZHR	9 450	12	17 561	20 411	23 728	27 511	33 779	36 478	34.9 1"3/8"	22.2 7/8"	471	720	868	1 417	667	1 383	29

Die meisten Verflüssigungssätze können bis zu einer Umgebungstemperatur von 46°C (HTA) eingesetzt werden. Für weitere Informationen setzen Sie sich bitte mit uns in Verbindung. | The majority of our condensing units is suitable for use in 46°C designated High Ambient Temperature conditions; for more information, please contact us.

**N** Neuheit | New

Diese Verflüssigungssätze gibt es auch komplett mit Wetterschutzgehäuse | Also available in "fully-equipped housed" versions

Diese Verflüssigungssätze gibt es auch in der Silensys® Version | Also available in Silensys® version

**Kälteleistung bei nominalen Bedingungen von Tecumseh: Verd. +7.2°C/+45°F - Umgeb. +32°C/+90°F - Sauggas +32°C/+90°F; Die Flüssigkeit am Ausgang des Verflüssigers ist innerhalb der Verflüssigungsgrenzwerte des Verflüssigungssatzes unterkühlt. (2K)**  
Refrigerating production according Tecumseh rating conditions: Evap. +7.2°C/+45°F - Amb. +32°C/+90°F - RG +32°C/+90°F;  
Liquid at condenser outlet is subcooled within the condensing limits of the unit (2K)





# Condensing units | Verflüssigungssätze

	Modelle Models	Spannung K   K Voltage Code			Spannung T   T Voltage Code		
		220 V - 50 Hz / 220 V - 60 Hz 3~			400 V - 50 Hz / 440 V - 60 Hz 3~		
		Pabs (W)	In (A)	Im (A)	Pabs (W)	In (A)	Im (A)
	TAG4546ZHR	4 541	15.9	23.8	4 693	8.1	12.5
	TAGS4546ZHR				4 689	9.1	14.6
	TAG4553ZHR	5 120	17.3	27.9	5 420	8.9	14.5
	TAGS4553ZHR				5 429	11.0	16.1
	TAG4561ZHR	5 870	19.0	30.4	6 103	10.1	15.1
	TAGS4561ZHR				6 096	10.5	16.1
	TAG4568ZHR	6 691	23.1	36.1	6 689	11.3	16.3
	TAGS4568ZHR				6 807	12.6	17.3
	TAG4573ZHR	7 425	25.3	32.6	7 528	12.5	20.0
	TAGS4573ZHR				7 505	12.4	21.0
	TAGD4590ZHR				9 212	15.8	24.0
	TAGD4610ZHR				9 759	16.3	28.0
	TAGD4612ZHR				12 170	20.2	29.2
	TAGD4614ZHR				13 970	23.2	32.0
	TAGD4615ZHR				14 962	23.8	39.0

Die meisten Verflüssigungssätze können bis zu einer Umgebungstemperatur von 46°C (HTA) eingesetzt werden. Für weitere Informationen setzen Sie sich bitte mit uns in Verbindung. | The majority of our condensing units is suitable for use in 46°C designated High Ambient Temperature conditions; for more information, please contact us.

**N** Neuheit | New

Diese Verflüssigungssätze gibt es auch komplett mit Wetterschutzgehäuse | Also available in "fully-equipped housed" versions

Diese Verflüssigungssätze gibt es auch in der Silensys® Version | Also available in Silensys® version

**Kälteleistung bei nominalen Bedingungen von Tecumseh: Verd. +7.2°C/+45°F - Umgeb. +32°C/+90°F - Sauggas +32°C/+90°F;**  
**Die Flüssigkeit am Ausgang des Verflüssigers ist innerhalb der Verflüssigungsgrenzwerte des Verflüssigungssatzes unterkühlt. (2K)**  
 Refrigerating production according Tecumseh rating conditions: Evap. +7.2°C/+45°F - Amb. +32°C/+90°F - RG +32°C/+90°F;  
 Liquid at condenser outlet is subcooled within the condensing limits of the unit (2K)





# Kompressoren | Compressors

Modelle Models	Hubraum [cm <sup>3</sup> ] Displacement	Ölfüllung [cm <sup>3</sup> ] Oil charge	Ölsorte Oil type	Expansion Expansion device	Kühlung Cooling	Kälteleistung (Watts) Refrigerating capacity (Watts)								CECOMAF	Aussen Ø For tubing O.D.			Spannung A   A Voltage Code				
						-25°C	-20°C	-15°C	-10°C	-5°C	0°C	+7.2°C	+15°C		+5°C	Saug Ø Suction	Druck Ø Disch.	Füll Process	100 V - 50 Hz / 115 V - 60 Hz 1~			
																			Pabs (W)	In (A)	Id (A)	Im (A)
AEZ4425E	4.5	250	M	C/V	F			192	256	329	413	553	728	490	6.35 1/4"	4.76 3/16"	6.35 1/4"	CSIR Pa : 5.9 Pp : 2	302	3.9	19.0	6.0
AEZ3430E	5.7	250	M	C	F			255	336	430	538	718	945	638	6.35 1/4"	4.76 3/16"	6.35 1/4"					
AEZ4430E	5.7	250	M	C/V	F			255	336	430	538	718	945	638	6.35 1/4"	4.76 3/16"	6.35 1/4"	CSIR Pa : 4.7 Pp : 1.5	385	5.2	27.0	6.9
AEZ3440E	7.6	350	M	C	F			362	464	588	733	980	1 298	869	9.5 3/8"	6.35 1/4"	9.5 3/8"					
AEZ4440E	7.6	350	M	C/V	F			362	464	588	733	980	1 298	869	9.5 3/8"	6.35 1/4"	9.5 3/8"	CSIR Pa : 3.8 Pp : 1.1	457	5.7	28.0	7.2
AEZ9440T	7.6	350	M	C/V	F	222	280	362	464	588	733	980	1 298	869	9.5 3/8"	6.35 1/4"	9.5 3/8"	CSR Pa : 6.8 Pp : 1.3	448	4.8	27.0	6.3
AE3450E	9.4	350	M	C	F			426	554	710	896	1 212	1 623	1 071	9.5 3/8"	6.35 1/4"	9.5 3/8"					
CAE4450E	9.4	350	M	C/V	F			426	554	710	896	1 212	1 623	1 071	9.5 3/8"	6.35 1/4"	9.5 3/8"	CSIR Pa : 4 Pp : 0.9	573	7.5	33.0	9.1
CAE9450T	9.5	350	M	C/V	F	256	325	426	554	710	896	1 212	1 623	1 071	9.5 3/8"	6.35 1/4"	9.5 3/8"	CSR Pa : 4.4 Pp : 1.2	533	6.0	31.0	8.3
CAE9460T	11.3	350	M	C/V	F	324	423	553	715	909	1 134	1 514	2 000	1 344	9.5 3/8"	6.35 1/4"	9.5 3/8"	CSR Pa : 4 Pp : 0.9	653	7.4	34.0	10.1
CAJ/TAJ9480T	15.2	887	M	C/V	F	461	603	702	911	1 161	1 460	2 003	2 779	1 781	12.7 1/2"	7.9 5/16"	6.35 1/4"	CSR Pa : 3.6 Pp : 0.6	864	9.17	49.0	14.2
CAJ/TAJ9510T	18.3	887	M	C/V	F	545	728	896	1 157	1 466	1 833	2 510	3 425	2 199	15.9 5/8"	7.9 5/16"	6.35 1/4"	CSR Pa : 2.6 Pp : 0.5	1 079	11.6	62.0	15.0
CAJ/TAJ9513T	24.2	887	M	C/V	F	526	765	1 074	1 451	1 896	2 411	3 272	4 366	2 891	15.9 5/8"	7.9 5/16"	6.35 1/4"	CSR Pa : 2.6 Pp : 0.4	1 350	14.0	59.0	19.0
CAJ4517E TAJ4517T	25.95	887	M	C/V	F			1 233	1 673	2 171	2 727	3 629	4 743	3 226	15.9 5/8"	9.5 3/8"	6.35 1/4"					
CAJ/TAJ4519T	34.45	887	M	C/V	F			1 780	2 304	2 911	3 601	4 738	6 162	4 222	15.9 5/8"	9.5 3/8"	6.35 1/4"					
FH/TFH4522F	39.95	1 480	M	C/V	F			1 598	2 202	2 927	3 774	5 206	7 042	4 579	15.9 5/8"	12.7 1/2"	7.9 5/16"					
FH/TFH4524F	43.5	1 480	M	C/V	F			1 841	2 456	3 219	4 131	5 706	7 759	5 013	15.9 5/8"	12.7 1/2"	7.9 5/16"					
FH/TFH4531F	56.65	1 480	M	C/V	F			2 620	3 504	4 517	5 659	7 528	9 854	6 690	22.2 7/8"	12.7 1/2"	7.9 5/16"					
TFH4540F	74.25	1 480	M	C/V	F			3 000	4 301	5 745	7 330	9 863	12 938	8 745	22.2 7/8"	12.7 1/2"	7.9 5/16"					
TAG4546T	90.2	1 960	M	C/V	F	1 328	2 102	3 103	4 368	5 934	7 839	11 129	15 661	9 688	22.2 7/8"	15.9 5/8"	9.5 3/8"					
TAG4553T	100.7	1 960	M	C/V	F	1 528	2 644	3 875	5 306	7 085	9 169	12 771	17 569	11 201	22.2 7/8"	15.9 5/8"	9.5 3/8"					
TAG4561T	112.5	1 960	M	C/V	F	2 059	3 119	4 465	6 133	8 164	10 593	14 870	20 706	13 020	28.6 1 1/8"	15.9 5/8"	9.5 3/8"					
TAG4568T	124.4	1 960	M	C/V	F	2 493	3 687	5 157	6 932	9 235	11 974	16 676	22 809	14 639	28.6 1 1/8"	15.9 5/8"	9.5 3/8"					
TAG4573T	134.8	1 960	M	C/V	F	2 803	4 094	5 629	7 501	9 891	12 781	17 935	25 069	15 678	28.6 1 1/8"	15.9 5/8"	9.5 3/8"					
TAGD4590T	180.4	3 920	M	C/V	F	2 656	4 204	6 206	8 664	11 914	15 808	22 506	31 346	19 659	28.6 1 1/8"	15.9 5/8"	9.5 3/8"					
TAGD4610T	201.4	3 920	M	C/V	F	3 055	5 287	7 750	10 613	14 205	18 505	25 844	35 334	22 669	28.6 1 1/8"	15.9 5/8"	9.5 3/8"					
TAGD4612T	225	3 920	M	C/V	F	4 117	6 238	8 929	12 180	16 368	21 318	29 739	40 739	26 120	34.9 1 3/8"	15.9 5/8"	9.5 3/8"					
TAGD4614T	248.8	3 920	M	C/V	F	4 987	7 375	10 314	13 832	18 451	23 949	33 352	45 707	29 302	34.9 1 3/8"	15.9 5/8"	9.5 3/8"					
TAGD4615T	269.6	3 920	M	C/V	F	5 606	8 188	11 258	14 851	19 742	25 592	35 631	48 905	31 312	34.9 1 3/8"	15.9 5/8"	9.5 3/8"					

**N** Neuheit | New

Diese Verflüssigungssätze gibt es auch komplett mit Wetterschutzgehäuse | Also available in "fully-equipped housed" versions

Diese Verflüssigungssätze gibt es auch in der Silensys® Version | Also available in Silensys® version

**Kälteleistung bei nominalen Bedingungen von Tecumseh: Verd. +7.2°C/+45°F - Umgeb. +35°C/+95°F - Sauggas 11K - Verfl. +54.5°C/+130°F - Eingang Ventil 8.3K**  
Refrigerating production according Tecumseh rating conditions: Evap. +7.2°C/+45°F - Amb. +35°C/+95°F - RG 11K - Cond. +54.5°C/+130°F - Enter. valve 8.3K



# Compressors | Kompressoren

Modelle Models	Spannung F   F Voltage Code				Spannung G   G Voltage Code				Spannung K   K Voltage Code				Spannung T   T Voltage Code							
	220 V / 240 V - 50 Hz 1~				208 V / 220 V - 50 Hz 1~				220 V - 50 Hz / 220 V - 60 Hz 3~				400 V - 50 Hz / 440 V - 60 Hz 3~							
	Pabs (W)	In (A)	Id (A)	Im (A)	Pabs (W)	In (A)	Id (A)	Im (A)	Pabs (W)	In (A)	Id (A)	Im (A)	Pabs (W)	In (A)	Id (A)	Im (A)				
AEZ4425E	CSIR Pa : 34.4 Pp : 8.2	308	1.8	9.0	2.5	CSIR Pa : 29.7 Pp : 7.3	289	1.9	10.0	2.4										
AEZ3430E	RSIR Pa : 40.8 Pp : 6.9	378	2.2	16.0	2.6															
AEZ4430E	CSIR Pa : 30.2 Pp : 6.8	381	2.2	11.0	3.1	CSIR Pa : 28.8 Pp : 6.4	361	2.3	13.0	3.3										
AEZ3440E	RSIR Pa : 33.1 Pp : 6	477	2.2	16.0	3.5	RSIR Pa : 32.9 Pp : 5.4	498	2.7	18.0	4.4										
AEZ4440E	CSIR Pa : 16.4 Pp : 5.3	473	2.6	18.0	3.6	CSIR Pa : 16.5 Pp : 5.2	485	2.8	18.0	4.2										
AEZ9440T	CSR Pa : 18.2 Pp : 6.6	438	2.0	12.3	2.8	CSR Pa : 15.1 Pp : 5.9	436	2.0	14.0	2.9										
AE3450E	RSIR Pa : 29.7 Pp : 4.7	565	3.2	18.0	4.5															
CAE4450E	CSIR Pa : 19.6 Pp : 4.8	589	3.3	15.0	5.0	CSIR Pa : 17.5 Pp : 4	566	3.4	18.0	4.4										
CAE9450T	CSR Pa : 18.4 Pp : 5.5	512	2.6	13.1	3.7	CSR Pa : 19.2 Pp : 4.8	548	2.9	16.0	4.0										
CAE9460T	CSR Pa : 19.6 Pp : 4.75	674	3.2	15.2	5.0	CSR Pa : 17.5 Pp : 4	648	3.3	16.0	4.7										
CAJ/TAJ9480T	CSR Pa : 12.3 Pp : 3.3	844	3.8	22.0	5.5	CSR Pa : 10.8 Pp : 2.6	843	4.0	24.0	5.4			TRI : 16.9 Ω	883	1.7	13.0	2.8			
CAJ/TAJ9510T	CSR Pa : 10.3 Pp : 2.4	1043	4.8	30.2	6.4	CSR Pa : 9.1 Pp : 2	1035	5.0	31.0	7.2	TRI : 3.8 Ω	1008	3.7	27.0	4.3	TRI : 15.3 Ω	1067	1.8	13.0	3.1
CAJ/TAJ9513T	CSR Pa : 6.9 Pp : 2	1278	5.9	30.0	8.8	CSR Pa : 6.8 Pp : 1.8	1281	6.2	32.0	9.5			TRI : 15.3 Ω	1263	2.2	13.0	3.5			
CAJ4517E TAJ4517T	CSR Pa : 6.5 Pp : 1.6	1395	6.1	35.0	10.0	CSR Pa : 6.8 Pp : 1.5	1400	6.8	38.0	10.4	TRI : 2.85 Ω	1388	4.9	36.0	7.9	TRI : 11 Ω	1445	2.5	18.0	3.7
CAJ/TAJ4519T						CSR Pa : 5.23 Pp : 1.24	1938	8.9	44.0	12.9	TRI : 2.5 Ω	1839	6.2	42.0	9.3	TRI : 8.7 Ω	1876	3.5	22.0	4.2
FH/TFH4522F	CSR Pa : 4.21 Pp : 1.3	2022	8.4	46.0	12.1	CSR Pa : 4.19 Pp : 1.25	2050	9.3	50.0	13.5			TRI : 6.3 Ω	1959	3.7	24.0	4.6			
FH/TFH4524F	CSR Pa : 3.85 Pp : 1.17	2236	9.6	51.0	13.8	CSR Pa : 3.9 Pp : 1.1	2237	10.4	55.0	15.0	TRI : 1.76 Ω	2248	7.3	50.0	9.8	TRI : 6.3 Ω	2246	3.9	24.0	4.9
FH/TFH4531F	CSR Pa : 3.19 Pp : 0.89	2971	12.6	66.0	21.0	CSR Pa : 3.3 Pp : 0.7	2988	14.8	73.0	21.3	TRI : 1.44 Ω	2902	9.3	52.0	12.7	TRI : 6.1 Ω	2924	4.8	27.0	6.6
TFH4540F											TRI : 1.17 Ω	3856	12.1	68.0	18.0	TRI : 4.3 Ω	3861	6.1	36.0	8.4
TAG4546T											TRI : 0.9 Ω	3842	13.3	103.0	24.0	TRI : 4.3 Ω	3843	6.6	40.0	10.0
TAG4553T											TRI : 0.7 Ω	4365	15.2	111.0	29.0	TRI : 3.6 Ω	4365	7.4	45.0	12.0
TAG4561T											TRI : 0.67 Ω	5082	18.0	128.0	30.0	TRI : 3.2 Ω	5105	9.0	51.0	15.0
TAG4568T											TRI : 0.6 Ω	5777	18.0	145.0	30.0	TRI : 2.6 Ω	5814	9.6	54.0	15.6
TAG4573T											TRI : 0.4 Ω	6574	21.0	160.0	34.0	TRI : 2.2 Ω	6604	11.0	56.0	18.0
TAGD4590T											TRI : 0.9 Ω	7684	26.6	206.0	48.0	TRI : 4.3 Ω	8035	13.2	80.0	20.0
TAGD4610T											TRI : 0.7 Ω	8730	30.0	222.0	58.0	TRI : 3.6 Ω	9011	14.8	90.0	24.0
TAGD4612T											TRI : 0.67 Ω	10164	36.0	256.0	60.0	TRI : 3.2 Ω	10531	18.0	102.0	30.0
TAGD4614T											TRI : 0.6 Ω	11554	36.0	290.0	60.0	TRI : 2.6 Ω	11656	19.2	108.0	31.2
TAGD4615T											TRI : 0.4 Ω	13148	42.0	320.0	68.0	TRI : 2.2 Ω	13344	22.0	112.0	36.0

**N** Neuheit | New

Diese Verflüssigungssätze gibt es auch komplett mit Wetterschutzgehäuse | Also available in "fully-equipped housed" versions

Diese Verflüssigungssätze gibt es auch in der Silensys® Version | Also available in Silensys® version

Kälteleistung bei nominalen Bedingungen von Tecumseh: Verd. +7.2°C/+45°F - Umgeb. +35°C/+95°F - Sauggas 11K - Verfl. +54.5°C/+130°F - Eingang Ventil 8.3K  
Refrigerating production according Tecumseh rating conditions: Evap. +7.2°C/+45°F - Amb. +35°C/+95°F - RG 11K - Cond. +54.5°C/+130°F - Enter. valve 8.3K



# Kompressoren | Compressors

Modelle Models	Spannung A A Voltage Code	Spannung F F Voltage Code	Spannung G G Voltage Code	Spannung K K Voltage Code	Spannung T T Voltage Code	Zeichnung Nr. Picture n°	Höhe Height	Befestigung (mm) Mounting plate (mm)		
								Standard Standard	Option 1 Option 1	Option 2 Option 2
AEZ4425E	X	X	X			2	186	170x70	165x101.6	
AEZ3430E		X				2	186	170x70	165x101.6	
AEZ4430E	X	X	X			2	186	170x70	165x101.6	
AEZ3440E		X	X			2 bis	199	178x114.3	165x101.6	170x70
AEZ4440E	X	X	X			2 bis	199	178x114.3	165x101.6	170x70
AEZ9440T	X	X	X			2 bis	199	178x114.3	165x101.6	170x70
AE3450E		X				4 bis	212	178x114.3	165x101.6	170x70
CAE4450E	X	X	X			4 bis	212	178x114.3	165x101.6	170x70
CAE9450T	X	X	X			4 bis	212	178x114.3	165x101.6	170x70
CAE9460T	X	X	X			4 bis	212	178x114.3	165x101.6	170x70
CAJ9480T	X	X	X			8	271	203.2x122.2		
TAJ9480T					X	8	282	203.2x122.2		
CAJ/TAJ9510T	X	X	X	X	X	8	282	203.2x122.2		
CAJ/TAJ9513T	X	X	X		X	8	282	203.2x122.2		
CAJ4517E TAJ4517T		X	X	X	X	8	282	203.2x122.2		
CAJ/TAJ4519T			X	X	X	8	282	203.2x122.2		
FH/TFH4522F		X	X		X	10	354	190.5x190.5		
FH/TFH4524F		X	X	X	X	10	354	190.5x190.5		
FH4531F		X	X			10	370	190.5x190.5		
TFH4531F				X	X	10	354	190.5x190.5		
TFH4540F				X	X	10	370	190.5x190.5		
TAG4546T				X	X	13	368	190.5x190.5		
TAG4553T				X	X	13	381	190.5x190.5		
TAG4561T				X	X	13	381	190.5x190.5		
TAG4568T				X	X	13	393	190.5x190.5		
TAG4573T				X	X	13	393	190.5x190.5		
TAGD4590T				X	X	15	560	660x190.5		
TAGD4610T				X	X	15	570	660x190.5		
TAGD4612T				X	X	15	565	660x190.5		
TAGD4614T				X	X	15	575	660x190.5		
TAGD4615T				X	X	15	575	660x190.5		

**N** Neuheit | New

Diese Verflüssigungssätze gibt es auch komplett mit Wetterschutzgehäuse | Also available in "fully-equipped housed" versions

Diese Verflüssigungssätze gibt es auch in der Silensys® Version | Also available in Silensys® version

**Kälteleistung bei nominalen Bedingungen von Tecumseh: Verd. +7.2°C/+45°F - Umgeb. +35°C/+95°F - Sauggas 11K - Verfl. +54.5°C/+130°F - Eingang Ventil 8.3K**  
Refrigerating production according Tecumseh rating conditions: Evap. +7.2°C/+45°F - Amb. +35°C/+95°F - RG 11K - Cond. +54.5°C/+130°F - Enter. valve 8.3K





## STOP VON R-22

Die europäische Vorschrift 2037/2000 vom 29/06/2000, bezüglich der Substanzen die, die Ozonschicht verringern, wird in absehbarer Zeit Anwendung finden...

**Ab 1. Januar 2010, wird neues R 22 für Wartung, Nachfüllen, Lagerung und Verkauf verboten sein. Nur "recyceltes" Kältemittel wird zugelassen sein. Das definitive Verbot von R22 ist zum 1. Januar 2015 vorgesehen.**

Tecumseh Europe empfiehlt den Einsatz von FKW Kältemitteln (Fluorkohlenwasserstoffe), welche bereits seit mehreren Jahren bekannt sind und den Fortbestand der meisten Kälte- und Klimaanlage gewährleisten.

Weitere Informationen finden Sie in unserem Bulletin "Empfehlungen zum Einsatz von FKW's".

[www.tecumseh-europe.com](http://www.tecumseh-europe.com)

## BAN OF R-22

European regulation 2037/2000 dated 29/06/2000, relative to gases depleting the ozone layer, is close to enter into force...

**From 1st January 2010, use of new R-22 refrigerant for maintenance, filling, storage and selling will be forbidden. Only recycled refrigerant will be allowed. The use of R-22 will no longer be permitted after 31st December 2014.**

Tecumseh Europe encourages the use of HFC (Hydro-Fluoro-Carbures), well known refrigerants, ensuring the lifecycle of most refrigeration and air conditioning installations.

For more information, please refer to our "recommendations for HFC use".





# Verflüssigungssätze | Condensing units

Modelle Models	Luftleistung (m³/h) Air flow (m³/h)	Sammelerinhalt Liquid receiver volume	Kälteleistung (Watts) Refrigerating capacity (Watts)									Aussen Ø For tubing O.D.		Abmessungen Overall dimensions						
			-25°C	-20°C	-15°C	-10°C	-5°C	0°C	+7.2°C	+15°C	Saug Ø Suction	Flüssigkeitleitung Liquide Line	A (mm)	B (mm)	C (mm)	D (mm)	E (mm)	F (mm)	Zeichnung Nr. Picture n°	
AEZ4425EHR	340	0.75			240	299	366	439	558	698	9.5 3/8"	6.35 1/4"	203	397	225	312	195	240	5	
AEZ3430EH	410				324	396	481	576	722	901	9.5 3/8"	6.35 1/4"	203	404	257	322	195	240	6	
AEZ4430EHR	410	0.75			324	396	481	576	722	901	9.5 3/8"	6.35 1/4"	203	404	257	322	195	240	7	
AEZ3440EH	800				441	548	668	788	988	1 221	9.5 3/8"	6.35 1/4"	233	498	298	338	345	280	8	
AEZ4440EHR	800	0.75			441	548	668	788	988	1 221	9.5 3/8"	6.35 1/4"	233	498	298	338	345	280	9	
AEZ9440TMHR	800	0.75	288	363	441	548	668	788	988	1 221	9.5 3/8"	6.35 1/4"	233	498	298	346	345	280	10	
AE3450EH	800				540	680	829	994	1 235	1 519	9.5 3/8"	6.35 1/4"	246	498	298	338	345	280	8	
CAE4450EHR	800	0.75			540	680	829	994	1 235	1 519	9.5 3/8"	6.35 1/4"	246	498	298	338	345	280	9	
CAE9450TMHR	800	0.75	335	438	540	680	829	994	1 235	1 519	9.5 3/8"	6.35 1/4"	246	498	298	346	345	280	10	
CAE9460TMHR	980	0.75	398	524	663	814	976	1 161	1 426	1 753	9.5 3/8"	6.35 1/4"	246	498	298	346	345	280	10	
CAJ9480TMHR	1 130	1.5	576	748	941	1 155	1 394	1 632	2 036	2 509	12.7 1/2"	9.5 3/8"	299	485	340	430	310	385	13	
TAJ9480TMHR	1 130	1.5	576	748	941	1 155	1 394	1 632	2 036	2 509	12.7 1/2"	9.5 3/8"	310	485	340	430	310	385	13	
CAJ/TAJ9510TMHR	980	1.5	713	906	1 124	1 374	1 643	1 941	2 411	2 987	15.9 5/8"	9.5 3/8"	310	490	340	430	310	385	13	
CAJ/TAJ9513TMHR	980	1.5	790	1 063	1 356	1 670	2 013	2 370	2 899	3 544	15.9 5/8"	9.5 3/8"	310	490	340	430	310	385	13	
CAJ4517EHR TAJ4517THR	2 200	2.35			1 685	2 071	2 500	2 978	3 741	4 681	15.9 5/8"	9.5 3/8"	320	615	450	510	326	190	14	
TAJ4519THR	2 250	2.35			2 134	2 642	3 190	3 767	4 669	5 739	15.9 5/8"	9.5 3/8"	320	615	450	510	326	190	14	
FH/TFH4522FHR	2 250	3.9			2 247	2 794	3 383	4 028	5 053	6 297	15.9 5/8"	9.5 3/8"	400	615	450	515	390	190	16	
FH/TFH4524FHR	2 250	3.9			2 303	2 910	3 536	4 200	5 322	6 644	15.9 5/8"	9.5 3/8"	400	615	450	515	390	190	16	
FH4531FHR	4 800	6			3 563	4 360	5 210	6 163	7 597	9 277	22.2 7/8"	9.5 3/8"	431	618	469	1 002	405	854	17	
TFH4531FHR	4 800	6			3 563	4 360	5 210	6 163	7 597	9 277	22.2 7/8"	9.5 3/8"	415	618	469	1 002	405	854	17	
FHS4531FHR	3 540	6			3 040	3 838	4 675	5 580	6 988	8 658	22.2 7/8"	9.5 3/8"	413	618	540	570	390	472	18	
TFHS4531FHR	3 540	6			3 040	3 838	4 675	5 580	6 988	8 658	22.2 7/8"	9.5 3/8"	400	618	540	570	390	472	18	
TFH4540FHR	4 800	6			4 118	5 137	6 214	7 438	9 194	11 300	22.2 7/8"	9.5 3/8"	431	642	469	1 002	405	854	17	
TFHS4540FHR	3 070	6			3 907	4 977	6 060	7 182	8 842	10 720	22.2 7/8"	9.5 3/8"	413	618	540	575	390	472	18	
FHD/TFHD4548FHR	7 000	6			4 752	6 063	7 485	9 117	11 612	14 655	22.2 7/8"	9.5 3/8"	415	640	565	1 080	405	934	20	
FHD4562FHR	6 000	9.5			6 558	8 104	9 806	11 683	14 626	18 180	28.6 1 1/8"	12.7 1/2"	415	640	565	1 080	405	934	21	
TFHD4562FHR	6 000	9.5			6 558	8 104	9 806	11 683	14 626	18 180	28.6 1 1/8"	12.7 1/2"	415	640	565	1 080	405	934	21	

Die meisten Verflüssigungssätze können bis zu einer Umgebungstemperatur von 46°C (HTA) eingesetzt werden. Für weitere Informationen setzen Sie sich bitte mit uns in Verbindung. |  
The majority of our condensing units is suitable for use in 46°C designated High Ambient Temperature conditions; for more information, please contact us.

**N** Neuheit | New

Diese Verflüssigungssätze gibt es auch komplett mit Wetterschutzgehäuse | Also available in "fully-equipped housed" versions

Diese Verflüssigungssätze gibt es auch in der Silensys® Version | Also available in Silensys® version


**Kälteleistung bei nominalen Bedingungen von Tecumseh: Verd. +7.2°C/+45°F - Umgeb. +32°C/+90°F - Sauggass +32°C/+90°F;  
Die Flüssigkeit am Ausgang des Verflüssigers ist innerhalb der Verflüssigungsgrenzwerte des Verflüssigungssatzes unterkühlt. (2K)**  
Refrigerating production according Tecumseh rating conditions: Evap. +7.2°C/+45°F - Amb. +32°C/+90°F - RG +32°C/+90°F;  
Liquid at condenser outlet is subcooled within the condensing limits of the unit (2K)





# Condensing units | Verflüssigungssätze

Modelle Models	Spannung A   A Voltage Code			Spannung F   F Voltage Code			Spannung G   G Voltage Code			Spannung K   K Voltage Code			Spannung T   T Voltage Code		
	100 V - 50 Hz / 115 V - 60 Hz 1~			220 V / 240 V - 50 Hz 1~			208 V / 220 V - 50 Hz 1~			220 V - 50 Hz / 220 V - 60 Hz 3~			400 V - 50 Hz / 440 V - 60 Hz 3~		
	Pabs (W)	In (A)	Im (A)	Pabs (W)	In (A)	Im (A)	Pabs (W)	In (A)	Im (A)	Pabs (W)	In (A)	Im (A)	Pabs (W)	In (A)	Im (A)
AEZ4425EHR	312	4.2	6.4	336	2.0	2.7	319	2.1	2.6						
AEZ3430EH				385	2.3	2.8									
AEZ4430EHR	412	5.6	7.3	408	2.5	3.3	378	2.5	3.5						
AEZ3440EH				512	3.0	4.1	492	3.0	5.0						
AEZ4440EHR	505	6.9	8.6	512	3.0	4.2	520	3.3	4.8						
AEZ9440TMHR	492	6.2	7.7	515	3.0	3.4	483	2.5	3.5						
AE3450EH				653	3.9	5.1									
CAE4450EHR	643	8.8	10.5	657	3.9	5.6	639	4.0	5.0						
CAE9450TMHR	599	7.2	9.7	577	3.1	4.3	598	3.2	4.6						
CAE9460TMHR				719	3.6	5.6	739	3.8	5.3						
CAJ9480TMHR	877	10.1	15.6	908	4.21	6.1	904	4.49	6.03						
TAJ9480TMHR													897	1.92	2.5
CAJ/TAJ9510TMHR				1 087	5.06	7.7	1 087	5.34	7.83	1 120	4.01	5.16	1 133	2.17	3.5
CAJ/TAJ9513TMHR	1 412	15.8	20.4	1 374	6.63	9.4	1 421	6.99	10.1				1 363	2.47	3.9
CAJ4517EHR TAJ4517THR				1 456	6.54	10.9	1 463	6.97	11.3				1 497	2.87	4.1
TAJ4519THR													1 946	3.76	4.6
FH/TFH4522FHR				2 149	9.54	13.0							2 080	4.45	5.0
FH/TFH4524FHR				2 313	10.3	14.7	2 434	11.8	15.9	2 436	7.52	10.6	2 361	4.3	5.3
FH4531FHR				3 075	15.3	21.9	2 997	15.4	22.2						
TFH4531FHR										3 075	9.18	13.6	3 064	5.16	7.1
FHS4531FHR				3 064	14.7	21.9									
TFHS4531FHR										2 875	8.46	13.6	3 037	4.67	7.2
TFH4540FHR										4 088	12.7	19.7	4 110	7.28	9.3
TFHS4540FHR										3 888	12.0	18.9	4 059	6.25	9.0
FHD/TFHD4548FHR				4 665	20.3	29.0							4 656	8.52	9.4
FHD4562FHR				6 049	26.8	43.7									
TFHD4562FHR													6 070	10.5	14.4

 Die meisten Verflüssigungssätze können bis zu einer Umgebungstemperatur von 46°C (HTA) eingesetzt werden. Für weitere Informationen setzen Sie sich bitte mit uns in Verbindung. | The majority of our condensing units is suitable for use in 46°C designated High Ambient Temperature conditions; for more information, please contact us.

**N** Neuheit | New

 Diese Verflüssigungssätze gibt es auch komplett mit Wetterschutzgehäuse | Also available in "fully-equipped housed" versions

 Diese Verflüssigungssätze gibt es auch in der Silensys® Version | Also available in Silensys® version

**Kälteleistung bei nominalen Bedingungen von Tecumseh: Verd. +7.2°C/+45°F - Umgeb. +32°C/+90°F - Sauggas +32°C/+90°F;**  
**Die Flüssigkeit am Ausgang des Verflüssigers ist innerhalb der Verflüssigungsgrenzwerte des Verflüssigungssatzes unterkühlt. (2K)**  
 Refrigerating production according Tecumseh rating conditions: Evap. +7.2°C/+45°F - Amb. +32°C/+90°F - RG +32°C/+90°F;  
 Liquid at condenser outlet is subcooled within the condensing limits of the unit (2K)



# Verflüssigungssätze | Condensing units

Modelle Models	Luftleistung (m³/h) Air flow (m³/h)	Sammelerinhalt Liquid receiver volume	Kälteleistung (Watts) Refrigerating capacity (Watts)									Aussen Ø For tubing O.D.		Abmessungen Overall dimensions						
			-25°C	-20°C	-15°C	-10°C	-5°C	0°C	+7.2°C	+15°C	Saug Ø Suction	Flüssigkeitleitung Liquide Line	A (mm)	B (mm)	C (mm)	D (mm)	E (mm)	F (mm)	Zeichnung Nr. Picture n°	
TAG4546THR	7 000	6	2 475	3 310	4 337	5 569	6 998	8 483	11 244	14 507	22.2 7/8"	9.5 3/8"	439	650	565	1 080	405	934	25	
TAGS4546THR	5 590	6			4 474	5 751	7 193	8 800	11 402	14 609	22.2 7/8"	9.5 3/8"	439	700	560	755	405	675	24	
TAG4553THR	7 000	6	3 125	4 114	5 249	6 635	8 033	9 745	12 467	15 797	22.2 7/8"	9.5 3/8"	452	650	565	1 080	405	934	25	
TAG4561THR	6 600	9.5	3 218	4 486	5 954	7 607	9 390	11 298	14 317	17 813	28.6 1"1/8"	12.7 1/2"	452	650	565	1 080	405	934	26	
TAGS4561THR	6 190	9.5			5 913	7 364	8 964	10 813	13 754	17 380	28.6 1"1/8"	12.7 1/2"	452	700	660	755	405	675	27	
TAG4568THR	6 000	9.5	4 365	5 745	7 251	8 882	10 664	12 519	16 221	18 913	28.6 1"1/8"	12.7 1/2"	464	650	565	1 080	405	934	26	
TAG4573THR	6 000	9.5	5 265	6 666	8 170	9 776	11 484	13 295	16 082	19 298	28.6 1"1/8"	12.7 1/2"	464	650	565	1 080	405	934	26	
TAGS4573THR	6 250	9.5			7 479	9 275	11 209	13 281	16 511	20 345	28.6 1"1/8"	12.7 1/2"	464	700	715	755	405	675	27	
TAGD4590THR	11 500	11.5	4 700	6 299	8 404	10 574	12 964	15 508	19 486	24 197	28.6 1"1/8"	19 3/4"	446	720	868	1 417	667	1 383	29	
TAGD4610THR	11 000	11.5	5 103	7 031	9 531	12 058	14 844	17 797	22 340	27 694	28.6 1"1/8"	19 3/4"	459	720	868	1 417	667	1 383	29	
TAGD4612THR	11 000	11.5	6 604	9 057	11 866	14 945	18 220	21 910	27 561	34 376	34.9 1"3/8"	22.2 7/8"	459	720	868	1 417	667	1 383	29	
TAGD4614THR	10 500	11.5	7 104	9 164	12 341	15 664	19 420	23 382	29 775	37 636	34.9 1"3/8"	22.2 7/8"	471	720	868	1 417	667	1 383	29	
TAGD4615THR	9 450	11.5			14 588	18 014	21 824	26 025	32 763	40 986	34.9 1"3/8"	22.2 7/8"	471	720	868	1 417	667	1 383	29	

Die meisten Verflüssigungssätze können bis zu einer Umgebungstemperatur von 46°C (HTA) eingesetzt werden. Für weitere Informationen setzen Sie sich bitte mit uns in Verbindung. |  
The majority of our condensing units is suitable for use in 46°C designated High Ambient Temperature conditions; for more information, please contact us.

**N** Neuheit | New

Diese Verflüssigungssätze gibt es auch komplett mit Wetterschutzgehäuse | Also available in "fully-equipped housed" versions

Diese Verflüssigungssätze gibt es auch in der Silensys® Version | Also available in Silensys® version

**Kälteleistung bei nominalen Bedingungen von Tecumseh: Verd. +7.2°C/+45°F - Umgeb. +32°C/+90°F - Sauggas +32°C/+90°F;  
Die Flüssigkeit am Ausgang des Verflüssigers ist innerhalb der Verflüssigungsgrenzwerte des Verflüssigungssatzes unterkühlt. (2K)**  
Refrigerating production according Tecumseh rating conditions: Evap. +7.2°C/+45°F - Amb. +32°C/+90°F - RG +32°C/+90°F;  
Liquid at condenser outlet is subcooled within the condensing limits of the unit (2K)





# Condensing units | Verflüssigungssätze

	Modelle Models	Spannung K   K Voltage Code			Spannung T   T Voltage Code		
		220 V - 50 Hz / 220 V - 60 Hz 3~			400 V - 50 Hz / 440 V - 60 Hz 3~		
		Pabs (W)	In (A)	Im (A)	Pabs (W)	In (A)	Im (A)
	TAG4546THR	4 339	13.8	25.7	4 246	7.74	11.1
	TAGS4546THR				4 247	8.58	12.7
	TAG4553THR	4 679	15.6	30.7	4 937	8.65	13.1
	TAG4561THR	5 489	17.9	31.7	5 561	10.9	16.1
	TAGS4561THR				5 627	11.1	17.4
	TAG4568THR	6 264	19.9	31.7	6 234	10.7	16.7
	TAG4573THR				7 079	11.7	19.1
	TAGS4573THR				6 904	11.5	19.9
	TAGD4590THR				8 265	14.6	21.2
	TAGD4610THR				9 067	15.4	50.0
	TAGD4612THR				11 012	18.2	31.0
	TAGD4614THR				13 123	25.1	32.0
	TAGD4615THR				13 522	23.5	37.2



Die meisten Verflüssigungssätze können bis zu einer Umgebungstemperatur von 46°C (HTA) eingesetzt werden. Für weitere Informationen setzen Sie sich bitte mit uns in Verbindung. | The majority of our condensing units is suitable for use in 46°C designated High Ambient Temperature conditions; for more information, please contact us.

**N** Neuheit | New

Diese Verflüssigungssätze gibt es auch komplett mit Wetterschutzgehäuse | Also available in "fully-equipped housed" versions

Diese Verflüssigungssätze gibt es auch in der Silensys® Version | Also available in Silensys® version

**Kälteleistung bei nominalen Bedingungen von Tecumseh: Verd. +7.2°C/+45°F - Umgeb. +32°C/+90°F - Sauggas +32°C/+90°F;**  
**Die Flüssigkeit am Ausgang des Verflüssigers ist innerhalb der Verflüssigungsgrenzwerte des Verflüssigungssatzes unterkühlt. (2K)**  
 Refrigerating production according Tecumseh rating conditions: Evap. +7.2°C/+45°F - Amb. +32°C/+90°F - RG +32°C/+90°F;  
 Liquid at condenser outlet is subcooled within the condensing limits of the unit (2K)





# Haushaltskühlung

## Domestic refrigeration



R-134a



# Kompressoren | Compressors

Modelle Models	Hubraum (cm <sup>3</sup> ) Displacement (cm <sup>3</sup> )	Ölfüllung (cm <sup>3</sup> ) Oil charge (cm <sup>3</sup> )	Ölsorte Oil type	Expansion Expansion device	Kühlung Cooling	Kälteleistung (Watts) Refrigerating capacity (Watts)						CECOMAF	Aussen Ø For tubing O.D.			Spannung A   A Voltage Code				
						-35°C	-30°C	-23.3°C	-20°C	-15°C	-10°C		-25°C	Saug Ø Suction	Druck Ø Disch.	Füll Process	100 V - 50 Hz / 115 V - 60 Hz 1-			
						Pabs (W)	In (A)	Id (A)	Im (A)											
THB1324Y	2.7	200	POE	C	N	23	36	58	72	97	127	42	6.35 1/4"	4.76 3/16"	6.35 1/4"					
THB1335Y	3.58	200	POE	C	N	36	54	85	104	137	175	61	6.35 1/4"	4.76 3/16"	6.35 1/4"	RSIR Pa : 11.1 Pp : 6.3	80	1.1	13.0	1.8
THB1340Y	4.23	250	POE	C	N	44	66	104	126	163	205	76	6.35 1/4"	4.76 3/16"	6.35 1/4"	RSIR Pa : 9.4 Pp : 5.09	96	1.3	14.0	2.2
THB1350Y	5.2	250	POE	C	N	47	74	121	148	192	253	88	6.35 1/4"	4.76 3/16"	6.35 1/4"	RSIR Pa : 8.41 Pp : 3.65	105	1.6	18.0	2.7
THB1365Y	6.1	250	POE	C	N	68	96	147	177	229	289	107	6.35 1/4"	4.76 3/16"	6.35 1/4"	RSIR Pa : 8.61 Pp : 3.51	125	1.9	20.0	3.0

Modelle Models	Hubraum (cm <sup>3</sup> ) Displacement (cm <sup>3</sup> )	Ölfüllung (cm <sup>3</sup> ) Oil charge (cm <sup>3</sup> )	Ölsorte Oil type	Expansion Expansion device	Kühlung Cooling	Kälteleistung (Watts) Refrigerating capacity (Watts)						CECOMAF	Aussen Ø For tubing O.D.			Spannung A   A Voltage Code				
						-35°C	-30°C	-23.3°C	-20°C	-15°C	-10°C		-25°C	Saug Ø Suction	Druck Ø Disch.	Füll Process	100 V - 50 Hz / 115 V - 60 Hz 1-			
						Pabs (W)	In (A)	Id (A)	Im (A)											
AEZ1370Y	8.1	250	POE	C	N/RH	82	115	177	215	282	361	128	6.35 1/4"	4.76 3/16"	6.35 1/4"	RSIR Pa : 8 Pp : 1.7	168	2.8	26.0	4.2
AEZ1365Y	8.8	250	POE	C	N/RH	71	112	185	228	304	391	132	6.35 1/4"	4.76 3/16"	6.35 1/4"	RSIR Pa : 8 Pp : 1.7	173	2.9	26.0	4.6
AEZ1380Y	9.4	350	POE	C	F/RH	94	144	223	267	338	417	162	6.35 1/4"	4.76 3/16"	6.35 1/4"	RSIR Pa : 6.4 Pp : 1.4	214	3.5	35.0	6.1
AEZ2380Y	9.4	350	POE	C/V	F/RH	94	144	223	267	338	417	162	6.35 1/4"	4.76 3/16"	6.35 1/4"	CSIR Pa : 4.7 Pp : 1.4	207	3.5	24.0	4.9
AE1410Y	12	350	POE	C	F/RH	92	151	259	324	436	566	184	7.9 5/16"	6.35 1/4"	7.9 5/16"	RSIR Pa : 7.9 Pp : 1.4	226	3.6	31.0	6.3
CAE2410Y	12	350	POE	C/V	F/RH	92	151	259	324	436	566	184	7.9 5/16"	6.35 1/4"	7.9 5/16"	CSIR Pa : 5.3 Pp : 1.3	264	4.7	28.0	6.6
AE1412Y	14.2	350	POE	C	F/RH	96	174	306	382	514	663	216	7.9 5/16"	6.35 1/4"	7.9 5/16"	RSIR Pa : 7.9 Pp : 1.3	307	4.7	34.0	6.8
CAE2412Y	14.2	350	POE	C/V	F/RH	96	174	306	382	514	663	216	7.9 5/16"	6.35 1/4"	7.9 5/16"	CSIR Pa : 4.8 Pp : 1.3	307	4.7	28.0	6.8
CAE2414Y	16.2	350	POE	C/V	F	125	203	337	417	559	728	241	9.5 3/8"	6.35 1/4"	9.5 3/8"	CSIR Pa : 3.7 Pp : 1	321	4.9	30.0	7.4

**N** Neuheit | New

Diese Verflüssigungssätze gibt es auch komplett mit Wetterschutzgehäuse | Also available in "fully-equipped housed" versions

Diese Verflüssigungssätze gibt es auch in der Silensys® Version | Also available in Silensys® version

**Kälteleistung bei nominalen Bedingungen von Tecumseh: Verd. -23.3°C/-10°F - Umgeb. +32°C/+90°F - Sauggas +32°C/+90°F - Verfl. +54.5°C/+130°F - Eingang Ventil +32°C/+90°F**  
 Refrigerating production according Tecumseh rating conditions: Evap. -23.3°C - Amb. +32°C/+90°F - RG +32°C/+90°F - Cond. +54.5°C/+130°F - Enter. valve +32°C/+90°F





# Compressors | Kompressoren

Modelle Models	Spannung F   F Voltage Code				Spannung G   G Voltage Code					
	220 V / 240 V - 50 Hz 1~				208 V / 220 V - 50 Hz 1~					
	Pabs (W)	In (A)	Id (A)	Im (A)	Pabs (W)	In (A)	Id (A)	Im (A)		
THB1324Y	PTCSIR Pa : 25.6 Pp : 39.5	62	0.4	7	0.6	RSIR Pa : 40.8 Pp : 34	60	0.4	6.4	0.9
THB1335Y	PTCSIR Pa : 26.9 Pp : 30.8	85	0.52	7.25	0.8	RSIR Pa : 44.2 Pp : 26	80	0.52	7	0.8
THB1340Y	PTCSIR Pa : 20.5 Pp : 23.5	93	0.6	9	1	RSIR Pa : 40.5 Pp : 20.7	94	0.6	8	1
THB1350Y	PTCSIR Pa : 21.1 Pp : 18.7	108	0.7	9.2	1.1	RSIR Pa : 34.7 Pp : 15.7	107	0.8	9.4	1.2
THB1365Y	PTCSIR Pa : 21.8 Pp : 16.5	129	0.9	11	1.5	RSIR Pa : 35.2 Pp : 14.7	127	0.9	10	1.4

Modelle Models	Spannung C   C Voltage Code				Spannung F   F Voltage Code				Spannung G   G Voltage Code						
	208 V - 50 Hz / 230 V - 60 Hz 1~				220 V / 240 V - 50 Hz 1~				208 V / 220 V - 50 Hz 1~						
	Pabs (W)	In (A)	Id (A)	Im (A)	Pabs (W)	In (A)	Id (A)	Im (A)	Pabs (W)	In (A)	Id (A)	Im (A)			
AEZ1370Y					PTCSIR Pa : 26.7 Pp : 9.1	172	1.2	11.0	2.1	RSIR Pa : 41 Pp : 7.7	172	1.2	12.0	2.1	
AEZ1365Y					PTCSIR Pa : 26.7 Pp : 9.1	181	1.2	10.0	2.0	RSIR Pa : 48 Pp : 7.8	180	1.3	11.0	2.2	
AEZ1380Y	RSIR Pa : 33.1 Pp : 5.6	211	1.6	16.0	2.8	PTCSIR Pa : 27.3 Pp : 6.9	232	1.7	10.0	2.7	RSIR Pa : 33.1 Pp : 5.6	211	1.7	16.0	2.8
AEZ2380Y					CSIR Pa : 30.2 Pp : 6.8	227	1.8	12.0	2.5						
AE1410Y	RSIR Pa : 46.4 Pp : 6.4	246	1.9	14.0	3.0	RSIR Pa : 40.8 Pp : 6.9	239	1.8	14.0	2.8	RSIR Pa : 46.4 Pp : 6.4	246	1.9	14.0	3.0
CAE2410Y					CSIR Pa : 30.2 Pp : 6.8	239	1.7	11.0	3.0	CSIR Pa : 20.4 Pp : 6	249	2.0	13.0	3.1	
AE1412Y	RSIR Pa : 38.6 Pp : 4.5	290	2.4	19.0	3.5	RSIR Pa : 40.8 Pp : 6.9	273	1.8	14.0	2.8	RSIR Pa : 24.3 Pp : 5.4	279	2.1	19.0	3.3
CAE2412Y					CSIR Pa : 30.2 Pp : 6.8	289	1.9	13.0	2.9	CSIR Pa : 18.4 Pp : 5.4	277	2.1	14.0	3.8	
CAE2414Y					CSIR Pa : 8.8 Pp : 5.4	334	2.1	17.0	3.3	CSIR Pa : 7.1 Pp : 4.6	329	2.3	19.2	3.7	

**N** Neuheit | New



Diese Verflüssigungssätze gibt es auch komplett mit Wetterschutzgehäuse | Also available in "fully-equipped housed" versions



Diese Verflüssigungssätze gibt es auch in der Silensys® Version | Also available in Silensys® version

Kälteleistung bei nominalen Bedingungen von Tecumseh: Verd. -23.3°C/-10°F - Umgeb. +32°C/+90°F - Sauggas +32°C/+90°F - Verfl. +54.5°C/+130°F - Eingang Ventil +32°C/+90°F  
Refrigerating production according Tecumseh rating conditions: Evap. -23.3°C - Amb. +32°C/+90°F - RG +32°C/+90°F - Cond. +54.5°C/+130°F - Enter. valve +32°C/+90°F



# Kompressoren | Compressors

	Modelle Models	Spannung A A Voltage Code	Spannung C C Voltage Code	Spannung G G Voltage Code	Zeichnung Nr. Picture n°	Höhe Height	Befestigung (mm) Mounting plate (mm)	
							Standard	Standard
	THB1324Y		X	X	1	156		170x70
	THB1335Y	X	X	X	1	169		170x70
	THB1340Y	X	X	X	1	169		170x70
	THB1350Y	X	X	X	1	172		170x70
	THB1365Y	X	X	X	1	172		170x70

	Modelle Models	Spannung A A Voltage Code	Spannung C C Voltage Code	Spannung F F Voltage Code	Spannung G G Voltage Code	Zeichnung Nr. Picture n°	Höhe Height	Befestigung (mm) Mounting plate (mm)		
								Standard Standard	Option 1 Option 1	Option 2 Option 2
	AEZ1370Y	X		X	X	2/3	186	170x70	165x101.6	
	AEZ1365Y	X		X	X	2/3	186	170x70	165x101.6	
	AEZ1380Y	X	X	X	X	2/3	199	170x70	165x101.6	
	AEZ2380Y	X		X		2/3	199	170x70	165x101.6	
	AE1410Y	X	X	X	X	4/5	199	165x101.6	178x114.3	170x70
	CAE2410Y	X		X	X	4/5	199	165x101.6	178x114.3	170x70
	AE1412Y	X	X	X	X	4/5	199	165x101.6	178x114.3	170x70
	CAE2412Y	X		X	X	4/5	199	165x101.6	178x114.3	170x70
	CAE2414Y	X		X	X	6	212	178x114.3	165x101.6	170x70

**N** Neuheit | New

Diese Verflüssigungssätze gibt es auch komplett mit Wetterschutzgehäuse | Also available in "fully-equipped housed" versions

Diese Verflüssigungssätze gibt es auch in der Silensys® Version | Also available in Silensys® version

**Kälteleistung bei nominalen Bedingungen von Tecumseh: Verd. -23.3°C/-10°F - Umgeb. +32°C/+90°F - Sauggas +32°C/+90°F - Verfl. +54.5°C/+130°F - Eingang Ventil +32°C/+90°F**  
 Refrigerating production according Tecumseh rating conditions: Evap. -23.3°C - Amb. +32°C/+90°F - RG +32°C/+90°F - Cond. +54.5°C/+130°F - Enter. valve +32°C/+90°F



COMMERCIAL REFRIGERATION



[A] / [TA]  
Keep ahead of the others!



+ Refrigerants  
R-404A / R-507 – R-134a – R-22

+ Applications: high temperature / low temperature refrigeration  
LBP: from -40°C to -10°C  
M/HBP: from -25°C to +15°C  
HBP: from -15°C to +15°C

+ Capacity Range  
from 300 to 6,700\* Watts







# Verflüssigungssätze | Condensing units

Modelle Models	Luftleistung (m³/h) Air flow (m³/h)	Sammelvolumen Liquid receiver volume	Kälteleistung (Watts) Refrigerating capacity (Watts)						Aussen Ø For tubing O.D.		Abmessungen Overall dimensions						
			-35°C	-30°C	-23.3°C	-20°C	-15°C	-10°C	Saug Ø Suction	Flüssigkeitsleitung Liquid line	A (mm)	B (mm)	C (mm)	D (mm)	E (mm)	F (mm)	Zeichnung Nr. Picture n°
THB1335YB	205		45	64	95	114	145	181	6.35 1/4"	6.35 1/4"	168	306	195	239	230	175	1
THB1350YB	205		72	97	137	160	201	249	6.35 1/4"	6.35 1/4"	181	306	195	239	230	175	1
THB1360YB	205		81	106	149	175	220	272	6.35 1/4"	6.35 1/4"	186	306	195	239	230	175	1
AEZ1365YB	205		102	141	203	239	298	364	6.35 1/4"	6.35 1/4"	203	353	196	266	230	175	3
AEZ1380YB	205		113	154	217	252	309	372	9.5 3/8"	6.35 1/4"	216	353	196	266	230	175	3
AEZ2380YBR	340	0.75	116	171	248	287	349	413	9.5 3/8"	6.35 1/4"	216	397	225	312	195	240	5
AE1410YB	340		126	200	299	349	426	505	9.5 3/8"	6.35 1/4"	216	397	225	312	195	240	4
CAE2410YBR	340	0.75	126	200	299	349	426	505	9.5 3/8"	6.35 1/4"	216	397	225	312	195	240	5
AE1412YB	340		167	237	339	393	480	575	9.5 3/8"	6.35 1/4"	216	397	225	312	195	240	4
CAE2412YBR	340	0.75	167	237	339	393	480	575	9.5 3/8"	6.35 1/4"	216	397	225	312	195	240	5

Die meisten Verflüssigungssätze können bis zu einer Umgebungstemperatur von 46°C (HTA) eingesetzt werden. Für weitere Informationen setzen Sie sich bitte mit uns in Verbindung. | The majority of our condensing units is suitable for use in 46°C designated High Ambient Temperature conditions; for more information, please contact us.

**N** Neuheit | New

Diese Verflüssigungssätze gibt es auch komplett mit Wetterschutzgehäuse | Also available in "fully-equipped housed" versions

Diese Verflüssigungssätze gibt es auch in der Silensys® Version | Also available in Silensys® version


**Kälteleistung bei nominalen Bedingungen von Tecumseh: Verd. -23.3°C/-10°F - Umgeb. +32°C/+90°F - Sauggas +32°C/+90°F;  
Die Flüssigkeit am Ausgang des Verflüssigers ist innerhalb der Verflüssigungsgrenzwerte des Verflüssigungssatzes unterkühlt. (2K)**  
Refrigerating production according Tecumseh rating conditions: Evap. -23.3°C/-10°F - Amb. +32°C/+90°F - RG +32°C/+90°F;  
Liquid at condenser outlet is subcooled within the condensing limits of the unit (2K)






# Condensing units | Verflüssigungssätze

	Modelle Models	Spannung A   A Voltage Code			Spannung F   F Voltage Code			Spannung G   G Voltage Code		
		100 V - 50 Hz / 115 V - 60 Hz 1~			220 V / 240 V - 50 Hz 1~			208 V / 220 V - 50 Hz 1~		
		Pabs (W)	In (A)	Im (A)	Pabs (W)	In (A)	Im (A)	Pabs (W)	In (A)	Im (A)
	THB1335YB				107	0.73	1.0			
	THB1350YB				139	0.94	1.5			
	THB1360YB				141	0.7	1.4			
	AEZ1365YB	169	2.8	5.0	171	1.2	2.2	172	1.3	2.4
	AEZ1380YB				259	2.0	2.9			
	AEZ2380YBR	204	3.5	5.3	261	2.0	2.7			
	AE1410YB				277	2.0	3.0	266	2.1	3.2
	CAE2410YBR	267	4.9	7.0	282	2.0	3.2	254	2.0	3.3
	AE1412YB	290	4.7	7.2	319	2.1	3.0	284	2.2	3.5
	CAE2412YBR	319	5.0	7.2	319	2.2	3.1	318	2.4	4.0

 Die meisten Verflüssigungssätze können bis zu einer Umgebungstemperatur von 46°C (HTA) eingesetzt werden. Für weitere Informationen setzen Sie sich bitte mit uns in Verbindung. | The majority of our condensing units is suitable for use in 46°C designated High Ambient Temperature conditions; for more information, please contact us.

**N** Neuheit | New

 Diese Verflüssigungssätze gibt es auch komplett mit Wetterschutzgehäuse | Also available in "fully-equipped housed" versions

 Diese Verflüssigungssätze gibt es auch in der Silensys® Version | Also available in Silensys® version

**Kälteleistung bei nominalen Bedingungen von Tecumseh: Verd. -23.3°C/-10°F - Umgeb. +32°C/+90°F - Sauggas +32°C/+90°F;**  
**Die Flüssigkeit am Ausgang des Verflüssigers ist innerhalb der Verflüssigungsgrenzwerte des Verflüssigungssatzes unterkühlt. (2K)**  
 Refrigerating production according Tecumseh rating conditions: Evap. -23.3°C/-10°F - Amb. +32°C/+90°F - RG +32°C/+90°F;  
 Liquid at condenser outlet is subcooled within the condensing limits of the unit (2K)



# Klimabereich (AC)

Air conditioning  
(AC)



R-134a

R-407C

R-22



# Kompressoren | Compressors

Modelle Models	Hubraum (cm <sup>3</sup> ) Displacement (cm <sup>3</sup> )	Ölfüllung (cm <sup>3</sup> ) Oil charge (cm <sup>3</sup> )	Ölsorte Oil type	Expansion Expansion device	Kühlung Cooling	Kälteleistung (Watts) Refrigerating capacity (Watts)					CECOMAF +5°C	Aussen Ø For tubing O.D.		
						-10°C	-5°C	0°C	+7.2°C	+10°C		Saug Ø Suction	Druck Ø Disch.	Full Process
RK5450Y	11.4	414	PVE	C	F	609	755	937	1 264	1 412	1 128	12.7 1/2"	7.9 5/16"	/
TRK5450Y	11.4	414	PVE	C/N	F	609	755	937	1 264	1 412	1 128	12.7 1/2"	7.9 5/16"	/
RK5480Y	18.1	414	PVE	C	F	991	1 235	1 535	2 063	2 299	1 844	12.7 1/2"	7.9 5/16"	/
TRK5480Y	18.1	414	PVE	C/N	F	991	1 235	1 535	2 063	2 299	1 844	12.7 1/2"	7.9 5/16"	/
RK5512Y	24.4	444	PVE	C	F	1 288	1 599	1 979	2 644	2 941	2 368	15.9 5/8"	7.9 5/16"	/
TRK5512Y	24.4	444	PVE	C/N	F	1 288	1 599	1 979	2 644	2 941	2 368	15.9 5/8"	7.9 5/16"	/

Modelle Models	Spannung A A Voltage Code	Spannung F F Voltage Code	Spannung T T Voltage Code	Zeichnung Nr. Picture n°	Höhe Height	Befestigung (mm) Mounting plate (mm)	
						Standard Standard	Option 1 Option 1
RK/TRK5450Y		X	X	18	280	3 Pts Ø176	central
RK/TRK5480Y	X	X	X	18	290	3 Pts Ø176	central
RK/TRK5512Y	X	X	X	18	312	3 Pts Ø176	central

**N** Neuheit | New

Diese Verflüssigungssätze gibt es auch komplett mit Wetterschutzgehäuse | Also available in "fully-equipped housed" versions

Diese Verflüssigungssätze gibt es auch in der Silensys® Version | Also available in Silensys® version

**Kälteleistung bei nominalen Bedingungen von Tecumseh: Verd. +7.2°C/+45°F - Umgeb. +35°C/+95°F - Sauggas 11K - Verfl. +54.5°C/+130°F - Eingang Ventil 8.3K**  
Refrigerating production according Tecumseh rating conditions: Evap. +7.2°C/+45°F - Amb. +35°C/+95°F - RG 11K - Cond. +54.5°C/+130°F - Enter. valve 8.3K






# Compressors | Kompressoren

	Modelle Models	Spannung A   A Voltage Code				Spannung F   F Voltage Code				Spannung T   T Voltage Code						
		100 V - 50 Hz / 115 V - 60 Hz 1~				220 V / 240 V - 50 Hz 1~				400 V - 50 Hz / 440 V - 60 Hz 3~						
			Pabs (W)	In (A)	Id (A)	Im (A)		Pabs (W)	In (A)	Id (A)	Im (A)		Pabs (W)	In (A)	Id (A)	Im (A)
	RK5450Y					PSC Pa : 11.4 Pp : 7.3	414	1.83	10.0	3.0						
	TRK5450Y										TRI : 19.9 Ω	482	1.5	12.0	2.1	
	RK5480Y	PSC Pa : 3.4 Pp : 0.8	656	6.7	40.0	10.5	PSC Pa : 3.3 Pp : 4.16	666	2.87	13.0	5.7					
	TRK5480Y										TRI : 19.9 Ω	739	1.9	12.0	2.1	
	RK5512Y	PSC Pa : 3.98 Pp : 0.55	851	9.6	54.0	16.0	PSC Pa : 4.3 Pp : 2.6	856	4.0	19.0	6.0					
	TRK5512Y										TRI : 19.9 Ω	957	2.1	12.0	2.7	

**N** Neuheit | New

 Diese Verflüssigungssätze gibt es auch komplett mit Wetterschutzgehäuse | Also available in "fully-equipped housed" versions

 Diese Verflüssigungssätze gibt es auch in der Silensys® Version | Also available in Silensys® version

**Kälteleistung bei nominalen Bedingungen von Tecumseh: Verd. +7.2°C/+45°F - Umgeb. +35°C/+95°F - Sauggas 11K - Verfl. +54.5°C/+130°F - Eingang Ventil 8.3K**  
Refrigerating production according Tecumseh rating conditions: Evap. +7.2°C/+45°F - Amb. +35°C/+95°F - RG 11K - Cond. +54.5°C/+130°F - Enter. valve 8.3K



# Kompressoren | Compressors

Modelle Models	Hubraum (cm <sup>3</sup> ) Displacement (cm <sup>3</sup> )	Ölfüllung (cm <sup>3</sup> ) Oil charge (cm <sup>3</sup> )	Ölsorte Oil type	Expansion Expansion device	Kühlung Cooling	Kälteleistung (Watts) Refrigerating capacity (Watts)					CECOMAF +5°C	Aussen Ø For tubing O.D.		
						-10°C	-5°C	0°C	+7.2°C	+10°C		Saug Ø Suction	Druck Ø Disch.	Full Process
AE5465C	12	350	POE	C	F	507	700	937	1 354	1 541	1 293	9.5 3/8"	6.35 1/4"	9.5 3/8"
AE5470C	13.3	350	POE	C	F	517	727	980	1 421	1 617	1 356	9.5 3/8"	6.35 1/4"	9.5 3/8"
AJ5510C	18.6	887	POE	C	F	443	771	1 175	1 892	2 213	1 759	9.5 3/8"	6.35 1/4"	6.35 1/4"
AJ5512C	21.75	887	POE	C	F	811	1 174	1 625	2 428	2 790	2 298	9.5 3/8"	6.35 1/4"	6.35 1/4"
AJ5513C	24.2	887	POE	C	F	937	1 351	1 867	2 791	3 209	2 641	9.5 3/8"	6.35 1/4"	6.35 1/4"
AJ/TAJ5515C	25.95	887	POE	C	F	1 162	1 620	2 180	3 168	3 609	3 021	12.7 1/2"	7.9 5/16"	6.35 1/4"
AJ5518C	32.7	887	POE	C	F	1 734	2 288	2 936	4 065	4 574	3 931	12.7 1/2"	7.9 5/16"	6.35 1/4"
AJ/TAJ5519C	34.45	887	POE	C	F	1 740	2 336	3 037	4 261	4 814	4 105	12.7 1/2"	7.9 5/16"	6.35 1/4"
FH/TFH5522C	39.95	1 330	POE	C	F	1 509	2 200	3 014	4 437	5 080	4 217	15.9 5/8"	9.5 3/8"	7.9 5/16"
FH/TFH5524C	43.5	1 330	POE	C	F	1 856	2 456	3 248	4 772	5 499	4 526	15.9 5/8"	9.5 3/8"	7.9 5/16"
FH/TFH5527C	49.1	1 330	POE	C	F	2 120	2 849	3 774	5 521	6 352	5 246	15.9 5/8"	9.5 3/8"	7.9 5/16"
FH/TFH5531C	56.65	1 625	POE	C	F	2 372	3 259	4 328	6 241	7 118	5 961	19 3/4"	9.5 3/8"	7.9 5/16"
FH/TFH5540C	74.25	1 625	POE	C	F	3 160	4 338	5 733	8 186	9 298	7 848	19 3/4"	9.5 3/8"	7.9 5/16"
TAG5546C	90.2	1 960	POE	C/V	F	2 632	3 952	5 638	8 712	10 113	8 171	22.2 7/8"	12.7 1/2"	9.5 3/8"
TAG5553C	100.7	1 960	POE	C/V	F	3 323	4 973	7 013	10 634	12 260	10 030	22.2 7/8"	12.7 1/2"	9.5 3/8"
TAG5561C	112.5	1 960	POE	C/V	F	4 304	6 018	8 196	12 149	13 948	11 514	22.2 7/8"	12.7 1/2"	9.5 3/8"
TAG5568C	124.4	1 960	POE	C/V	F	5 005	6 944	9 325	13 533	15 418	12 907	22.2 7/8"	12.7 1/2"	9.5 3/8"
TAG5573C	134.8	1 960	POE	C/V	F	5 622	7 717	10 293	14 850	16 892	14 183	22.2 7/8"	12.7 1/2"	9.5 3/8"
TAGD5590C	180.4	3 920	POE	C/V	F	5 229	7 902	11 282	17 394	20 167	16 328	28.6 1 1/8"	15.9 5/8"	9.5 3/8"
TAGD5610C	201.4	3 920	POE	C/V	F	6 661	9 972	14 034	21 200	24 408	20 019	28.6 1 1/8"	15.9 5/8"	9.5 3/8"
TAGD5612C	225	3 920	POE	C/V	F	8 545	12 069	16 421	24 142	27 608	22 946	34.9 1 3/8"	15.9 5/8"	9.5 3/8"
TAGD5614C	248.8	3 920	POE	C/V	F	9 996	13 907	18 663	26 993	30 705	25 773	34.9 1 3/8"	15.9 5/8"	9.5 3/8"
TAGD5615C	269.6	3 920	POE	C/V	F	11 272	15 402	20 564	29 808	33 980	28 422	34.9 1 3/8"	15.9 5/8"	9.5 3/8"

**N** Neuheit | New

Diese Verflüssigungssätze gibt es auch komplett mit Wetterschutzgehäuse | Also available in "fully-equipped housed" versions

Diese Verflüssigungssätze gibt es auch in der Silensys® Version | Also available in Silensys® version

**Kälteleistung bei nominalen Bedingungen von Tecumseh: Verd. +7.2°C/+45°F - Umgeb. +35°C/+95°F - Sauggas 11K - Verfl. +54.5°C/+130°F - Eingang Ventil 8.3K**  
Refrigerating production according Tecumseh rating conditions: Evap. +7.2°C/+45°F - Amb. +35°C/+95°F - RG 11K - Cond. +54.5°C/+130°F - Enter. valve 8.3K



# Compressors | Kompressoren

Modelle Models	Spannung F   F Voltage Code				Spannung K   K Voltage Code				Spannung T   T Voltage Code						
	220 V / 240 V - 50 Hz 1~				220 V - 50 Hz / 220 V - 60 Hz 3~				400 V - 50 Hz / 440 V - 60 Hz 3~						
	Pabs (W)	In (A)	Id (A)	Im (A)	Pabs (W)	In (A)	Id (A)	Im (A)	Pabs (W)	In (A)	Id (A)	Im (A)			
AE5465C	PSC Pa : 11.5 Pp : 5	717	3.0	15.8	6.0										
AE5470C	PSC Pa : 11.5 Pp : 5	748	3.5	15.8	5.7										
AJ5510C	PSC Pa : 11 Pp : 2.9	861	4.6	23.5	7.3										
AJ5512C	PSC Pa : 11.3 Pp : 2.33	1 172	5.9	28.0	9.3										
AJ5513C	PSC Pa : 11.1 Pp : 1.85	1 268	6.0	32.0	9.3										
AJ/TAJ5515C	PSC Pa : 8.1 Pp : 1.73	1 475	7.3	36.0	12.0					TRI : 11 Ω	1 433	2.8	18.0	3.8	
AJ5518C	PSC Pa : 7.73 Pp : 1.32	1 906	9.7	49.7	14.0										
AJ/TAJ5519C	PSC Pa : 7.73 Pp : 1.32	1 985	9.9	49.0	15.0	TRI : 2.49 Ω	1 805	5.7	41.5	11.6	TRI : 8.4 Ω	1 980	4.1	21.5	5.4
FH/TFH5522C	PSC Pa : 4.92 Pp : 1.57	1 950	8.2	40.5	15.0						TRI : 6.28 Ω	2 293	3.5	24.8	7.1
FH/TFH5524C	PSC Pa : 4.19 Pp : 1.25	2 145	9.2	54.0	17.0	TRI : 1.77 Ω	2 126	7.3	50.0	14.1	TRI : 6.28 Ω	2 141	3.9	24.8	6.7
FH/TFH5527C	PSC Pa : 3.21 Pp : 1.02	2 487	11.8	64.0	20.4						TRI : 6.28 Ω	2 399	4.2	24.8	7.0
FH/TFH5531C	PSC Pa : 3.54 Pp : 0.84	2 925	13.7	74.0	24.5						TRI : 6.04 Ω	3 466	4.7	26.5	8.4
FH/TFH5540C	PSC Pa : 3.01 Pp : 0.58	4 707	18.0	93.0	31.5	TRI : 1.17 Ω	3 448	10.7	68.0	22.0	TRI : 4.31 Ω	3 466	5.0	36.0	10.6
TAG5546C											TRI : 4.27 Ω	3 524	5.9	40.0	10.1
TAG5553C											TRI : 3.6 Ω	4 341	6.7	45.0	12.0
TAG5561C											TRI : 3.18 Ω	4 845	7.9	51.0	14.6
TAG5568C											TRI : 2.64 Ω	5 436	8.9	54.0	15.8
TAG5573C											TRI : 2.2 Ω	6 016	9.8	56.0	18.5
TAGD5590C											TRI : 8.5 Ω	6 974	11.8	80.0	20.2
TAGD5610C											TRI : 7.2 Ω	8 756	13.4	90.0	24.0
TAGD5612C											TRI : 6.4 Ω	9 709	15.8	102.0	29.2
TAGD5614C											TRI : 5.3 Ω	10 907	17.8	108.0	32.0
TAGD5615C											TRI : 4.4 Ω	12 075	19.6	112.0	37.0

**N** Neuheit | New

Diese Verflüssigungssätze gibt es auch komplett mit Wetterschutzgehäuse | Also available in "fully-equipped housed" versions

Diese Verflüssigungssätze gibt es auch in der Silensys® Version | Also available in Silensys® version

**Kälteleistung bei nominalen Bedingungen von Tecumseh: Verd. +7.2°C/+45°F - Umgeb. +35°C/+95°F - Sauggas 11K - Verfl. +54.5°C/+130°F - Eingang Ventil 8.3K**  
 Refrigerating production according Tecumseh rating conditions: Evap. +7.2°C/+45°F - Amb. +35°C/+95°F - RG 11K - Cond. +54.5°C/+130°F - Enter. valve 8.3K



# Kompressoren | Compressors

	Modelle Models	Spannung F F Voltage Code	Spannung K K Voltage Code	Spannung T T Voltage Code	Zeichnung Nr. Picture n°	Höhe Height	Befestigung (mm) Mounting plate (mm)	
							Standard Standard	Option 1 Option 1
	AE5465C	X			6	212	178x114.3	165x101.6
	AE5470C	X			6	212	178x114.3	165x101.6
	AJ5510C	X			9	271	203.2x122.2	
	AJ5512C	X			9	258	203.2x122.2	
	AJ5513C	X			9	271	203.2x122.2	
	AJ5515C	X			9	271	203.2x122.2	
	TAJ5515C			X	9	282	203.2x122.2	
	AJ5518C	X			9	282	203.2x122.2	
	AJ/TAJ5519C	X	X	X	9	282	203.2x122.2	
	FH5522C	X			11	330	190.5x190.5	
	TFH5522C			X	11	354	190.5x190.5	
	FH5524C	X			11	330	190.5x190.5	
	TFH5524C		X	X	11	354	190.5x190.5	
	FH5527C	X			11	330	190.5x190.5	
	TFH5527C			X	11	354	190.5x190.5	
	FH/TFH5531C	X		X	11	354	190.5x190.5	
	FH/TFH5540C	X	X	X	11	370	190.5x190.5	
	TAG5546C			X	14	368	190.5x190.5	
	TAG5553C			X	14	381	190.5x190.5	
	TAG5561C			X	14	381	190.5x190.5	
	TAG5568C			X	14	393	190.5x190.5	
	TAG5573C			X	14	393	190.5x190.5	
	TAGD5590C			X	15	560	660x190.5	
	TAGD5610C			X	15	570	660x190.5	
	TAGD5612C			X	15	565	660x190.5	
	TAGD5614C			X	15	575	660x190.5	
	TAGD5615C			X	15	575	660x190.5	

**N** Neuheit | New

Diese Verflüssigungssätze gibt es auch komplett mit Wetterschutzgehäuse | Also available in "fully-equipped housed" versions

Diese Verflüssigungssätze gibt es auch in der Silensys® Version | Also available in Silensys® version

**Kälteleistung bei nominalen Bedingungen von Tecumseh: Verd. +7.2°C/+45°F - Umgeb. +35°C/+95°F - Sauggas 11K - Verfl. +54.5°C/+130°F - Eingang Ventil 8.3K**  
Refrigerating production according Tecumseh rating conditions: Evap. +7.2°C/+45°F - Amb. +35°C/+95°F - RG 11K - Cond. +54.5°C/+130°F - Enter. valve 8.3K



## MIT DEN ROLLKOLBENVERDICHTERN- UND VERFLÜSSIGUNGSSÄTZEN HGA:



- Kann die Stromrechnung um bis zu **30 %** reduziert werden.
- Reduzieren Sie die Schalleistung.
- Verringern Sie die Zirkulation heisser Luft.
- Sind die Kälteleistungen auch bei höheren Umgebungstemperaturen gewährleistet.



## WITH HGA COMPRESSORS AND CONDENSING UNITS:

- Reduce your electricity bill by up to **30%**.
- Low the noise level.
- Reduce hot air from the condenser.
- Refrigeration performance guaranteed in high ambient temperatures.





# Kompressoren | Compressors

Modelle Models	Hubraum (cm <sup>3</sup> ) Displacement (cm <sup>3</sup> )	Ölfüllung (cm <sup>3</sup> ) Oil charge (cm <sup>3</sup> )	Ölsorte Oil type	Expansion Expansion device	Kühlung Cooling	Kälteleistung (Watts) Refrigerating capacity (Watts)					CECOMAF +5°C	Aussen Ø For tubing O.D.		
						-10°C	-5°C	0°C	+7.2°C	+10°C		Saug Ø Suction	Druck Ø Disch.	Füll Process
RK5480C	11.4	414	PVE	C	F	832	1 037	1 281	1 701	1 886	1 666	12.7 1/2"	7.9 5/16"	/
RK5490C	12.9	414	PVE	C	F	854	1 093	1 373	1 849	2 057	1 805	12.7 1/2"	7.9 5/16"	/
RK5510C	14.6	414	PVE	C	F	1 080	1 345	1 661	2 204	2 444	2 159	12.7 1/2"	7.9 5/16"	/
<b>N</b> RK5512C*	16.3	414	PVE	C	F	1 169	1 468	1 822	2 428	2 695	2 376	12.7 1/2"	7.9 5/16"	/
<b>N</b> RK5513C*	18.1	430	PVE	C	F	1 315	1 636	2 018	2 674	2 963	2 620	12.7 1/2"	7.9 5/16"	/
<b>N</b> RK5515C*	21.4	444	PVE	C	F	1 602	1 993	2 458	3 258	3 611	3 192	15.9 5/8"	7.9 5/16"	/
<b>N</b> RK5518C*	24.4	444	PVE	C	F	1 841	2 287	2 818	3 731	4 134	3 657	15.9 5/8"	7.9 5/16"	/
TRK5518C	24.4	444	PVE	C	F	1 841	2 287	2 818	3 731	4 134	3 657	15.9 5/8"	7.9 5/16"	/

Modelle Models	Hubraum (cm <sup>3</sup> ) Displacement (cm <sup>3</sup> )	Ölfüllung (cm <sup>3</sup> ) Oil charge (cm <sup>3</sup> )	Ölsorte Oil type	Expansion Expansion device	Kühlung Cooling	Kälteleistung (Watts) Refrigerating capacity (Watts)					CECOMAF +5°C	Aussen Ø For tubing O.D.		
						-10°C	-5°C	0°C	+7.2°C	+10°C		Saug Ø Suction	Druck Ø Disch.	Füll Process
RGA5480C	11.52	290	AL	C	F	789	994	1 249	1 703	1 908	1 655	9.5 3/8"	7.9 5/16"	/
RGA5492C	12.75	290	AL	C	F	880	1 117	1 405	1 912	2 138	1 859	12.7 1/2"	7.9 5/16"	/
RGA5510C	14.25	290	AL	C	F	977	1 246	1 575	2 158	2 419	2 095	12.7 1/2"	7.9 5/16"	/
RGA/TRGA5512C	16.12	290	AL	C	F	1 085	1 382	1 741	2 369	2 649	2 304	12.7 1/2"	7.9 5/16"	/

Modelle Models	Hubraum (cm <sup>3</sup> ) Displacement (cm <sup>3</sup> )	Ölfüllung (cm <sup>3</sup> ) Oil charge (cm <sup>3</sup> )	Ölsorte Oil type	Expansion Expansion device	Kühlung Cooling	Kälteleistung (Watts) Refrigerating capacity (Watts)					CECOMAF +5°C	Aussen Ø For tubing O.D.		
						-10°C	-5°C	0°C	+7.2°C	+10°C		Saug Ø Suction	Druck Ø Disch.	Füll Process
HGA5480C**	11.52	290	AL	C	F	789	994	1 249	1 703	1 908	1 655	9.5 3/8"	7.9 5/16"	/
HGA5492C**	12.75	290	AL	C	F	880	1 117	1 405	1 912	2 138	1 859	12.7 1/2"	7.9 5/16"	/
HGA5510C**	14.25	290	AL	C	F	977	1 246	1 575	2 158	2 419	2 095	12.7 1/2"	7.9 5/16"	/
HGA/THGA5512C**	16.12	290	AL	C	F	1 085	1 382	1 741	2 369	2 649	2 304	12.7 1/2"	7.9 5/16"	/

\* Neue Baureihe für zwei Kältemittel (R-407C / R-22) für Kundendienstzwecke | \* New birefrigerant R-407C / R-22 range for after-markets

\*\* Bei Fragen zu den HGA-Verdichtern wenden Sie sich bitte an uns | \*\* For HGA, please contact us

**N** Neuheit | New

Diese Verflüssigungssätze gibt es auch komplett mit Wetterschutzgehäuse | Also available in "fully-equipped housed" versions

Diese Verflüssigungssätze gibt es auch in der Silensys® Version | Also available in Silensys® version

Kälteleistung bei nominalen Bedingungen von Tecumseh: Verd. +7.2°C/+45°F - Umgeb. +35°C/+95°F - Sauggas 11K - Verfl. +54.5°C/+130°F - Eingang Ventil 8.3K  
Refrigerating production according Tecumseh rating conditions: Evap. +7.2°C/+45°F - Amb. +35°C/+95°F - RG 11K - Cond. +54.5°C/+130°F - Enter. valve 8.3K



# Compressors | Kompressoren

	Modelle Models	Spannung A   A Voltage Code				Spannung F   F Voltage Code				Spannung T   T Voltage Code					
		100 V - 50 Hz / 115 V - 60 Hz 1~				220 V / 240 V - 50 Hz 1~				400 V - 50 Hz / 440 V - 60 Hz 3~					
		Pabs (W)	In (A)	Id (A)	Im (A)	Pabs (W)	In (A)	Id (A)	Im (A)	Pabs (W)	In (A)	Id (A)	Im (A)		
	RK5480C					PSC Pa : 3.69 Pp : 4.71	601	2.8	15.0	4.8					
	RK5490C					PSC Pa : 3.34 Pp : 4.16	678	3.2	19.0	6.0					
	RK5510C					PSC Pa : 3.63 Pp : 3.59	784	3.7	21.0	6.7					
<b>N</b>	RK5512C*					PSC Pa : 4.26 Pp : 2.64	895	4.1	23.0	6.7					
<b>N</b>	RK5513C*					PSC Pa : 5.15 Pp : 2.69	969	4.5	23.0	7.5					
<b>N</b>	RK5515C*					PSC Pa : 4.71 Pp : 2.3	1 126	5.4	28.0	8.8					
<b>N</b>	RK5518C*					PSC Pa : 4.16 Pp : 2	1 340	6.6	33.0	12.2					
	TRK5518C										TRI : 6.1 Ω	1 296	2.7	17.2	4.3

	Modelle Models	Spannung A   A Voltage Code				Spannung F   F Voltage Code				Spannung T   T Voltage Code						
		100 V - 50 Hz / 115 V - 60 Hz 1~				220 V / 240 V - 50 Hz 1~				400 V - 50 Hz / 440 V - 60 Hz 3~						
		Pabs (W)	In (A)	Id (A)	Im (A)	Pabs (W)	In (A)	Id (A)	Im (A)	Pabs (W)	In (A)	Id (A)	Im (A)			
	RGA5480C	PSC Pa : 3.5 Pp : 0.8	607	7.1	44	12.1	PSC Pa : 12.3 Pp : 4.86	639	2.8	16.0	5.1					
	RGA5492C	PSC Pa : 3.5 Pp : 0.8	686	7.8	43	13.1	PSC Pa : 12.3 Pp : 4.86	692	3.0	16.0	5.78					
	RGA5510C	PSC Pa : 4.1 Pp : 0.6	817	9.9	53	14.1	PSC Pa : 10 Pp : 4	828	3.56	18.9	6.1					
	RGA5512C	PSC Pa : 4.1 Pp : 0.6	909	10.8	54	16.6	PSC Pa : 10 Pp : 4	900	4.0	18.9	7.0					
	TRGA5512C											TRI : 21.5 Ω	890	1.7	10.7	2.9

	Modelle Models	Spannung A   A Voltage Code				Spannung F   F Voltage Code				Spannung T   T Voltage Code						
		100 V - 50 Hz / 115 V - 60 Hz 1~				220 V / 240 V - 50 Hz 1~				400 V - 50 Hz / 440 V - 60 Hz 3~						
		Pabs (W)	In (A)	Id (A)	Im (A)	Pabs (W)	In (A)	Id (A)	Im (A)	Pabs (W)	In (A)	Id (A)	Im (A)			
	HGA5480C**	PSC Pa : 3.5 Pp : 0.8	607	7.1	44	12.8	PSC Pa : 12.3 Pp : 4.86	639	2.8	16.0	5.1					
	HGA5492C**	PSC Pa : 3.5 Pp : 0.8	686	7.8	44	13.1	PSC Pa : 12.3 Pp : 4.86	692	3.0	16.0	5.78					
	HGA5510C**	PSC Pa : 4.1 Pp : 0.6	817	9.9	53	14.1	PSC Pa : 10 Pp : 4	828	3.56	18.9	6.1					
	HGA5512C**	PSC Pa : 4.1 Pp : 0.6	909	10.8	54	16.6	PSC Pa : 10 Pp : 4	900	4.0	18.9	7.0					
	THGA5512C**											TRI : 21.5 Ω	890	1.7	10.7	2.9

\* Neue Baureihe für zwei Kältemittel (R-407C / R-22) für Kundendienstzwecke | \* New birefrigerant R-407C / R-22 range for after-markets  
 \*\* Bei Fragen zu den HGA-Verdichtern wenden Sie sich bitte an uns | \*\* For HGA, please contact us

**N** Neuheit | New

Diese Verflüssigungssätze gibt es auch komplett mit Wetterschutzgehäuse | Also available in "fully-equipped housed" versions

Diese Verflüssigungssätze gibt es auch in der Silensys® Version | Also available in Silensys® version

Kälteleistung bei nominalen Bedingungen von Tecumseh: Verd. +7.2°C/+45°F - Umgeb. +35°C/+95°F - Sauggas 11K - Verfl. +54.5°C/+130°F - Eingang Ventil 8.3K  
 Refrigerating production according Tecumseh rating conditions: Evap. +7.2°C/+45°F - Amb. +35°C/+95°F - RG 11K - Cond. +54.5°C/+130°F - Enter. valve 8.3K



# Kompressoren | Compressors

	Modelle Models	Spannung A A Voltage Code	Spannung F F Voltage Code	Spannung T T Voltage Code	Zeichnung Nr. Picture n°	Höhe Height	Befestigung (mm) Mounting plate (mm)
							Standard Standard
	RK5480C		X		18	280	3 Pts Ø176
	RK5490C		X		18	280	3 Pts Ø176
	RK5510C		X		18	290	3 Pts Ø176
	RK5512C		X		18	290	3 Pts Ø176
	RK5513C		X		18	312	3 Pts Ø176
	RK5515C		X		18	312	3 Pts Ø176
	RK/TRK5518C		X	X	18	312	3 Pts Ø176

	Modelle Models	Spannung A A Voltage Code	Spannung F F Voltage Code	Spannung T T Voltage Code	Zeichnung Nr. Picture n°	Höhe Height	Befestigung (mm) Mounting plate (mm)
							Standard Standard
	RGA5480C	X	X		17	275	3 Pts Ø150
	RGA5492C	X	X		17	275	3 Pts Ø150
	RGA5510C	X	X		17	275	3 Pts Ø150
	RGA/TRGA5512C	X	X	X	17	275	3 Pts Ø150

	Modelle Models	Spannung A A Voltage Code	Spannung F F Voltage Code	Spannung T T Voltage Code	Zeichnung Nr. Picture n°	Höhe Height	Befestigung (mm) Mounting plate (mm)
							Standard Standard
	HGA5480C*	X	X		16	147	203.2x122.2
	HGA5492C*	X	X		16	147	203.2x122.2
	HGA5510C*	X	X		16	147	203.2x122.2
	HGA/THGA5512C*	X	X	X	16	147	203.2x122.2

\* Bei Fragen zu den HGA-Verdichtern wenden Sie sich bitte an uns | \* For HGA, please contact us

**N** Neuheit | New

Diese Verflüssigungssätze gibt es auch komplett mit Wetterschutzgehäuse | Also available in "fully-equipped housed" versions

Diese Verflüssigungssätze gibt es auch in der Silensys® Version | Also available in Silensys® version

**Kälteleistung bei nominalen Bedingungen von Tecumseh: Verd. +7.2°C/+45°F - Umgeb. +35°C/+95°F - Sauggas 11K - Verfl. +54.5°C/+130°F - Eingang Ventil 8.3K**  
 Refrigerating production according Tecumseh rating conditions: Evap. +7.2°C/+45°F - Amb. +35°C/+95°F - RG 11K - Cond. +54.5°C/+130°F - Enter. valve 8.3K



SIND EINGETRAGENE MARKEN VON

|

ARE TRADEMARKS OF



*Tecumseh*



# Kompressoren | Compressors

Modelle Models	Hubraum [cm <sup>3</sup> ] Displacement	Ölfüllung [cm <sup>3</sup> ] Oil charge	Ölsorte Oil type	Expansion Expansion device	Kühlung Cooling	Kälteleistung (Watts) Refrigerating capacity (Watts)						CECOMAF	Aussen Ø For tubing O.D.			Spannung A   A Voltage Code				
						-10°C	-5°C	0°C	+7.2°C	+10°C	+15°C		+5°C	Saug Ø Suction	Druck Ø Disch.	Full Process	100 V - 50 Hz / 115 V - 60 Hz 1~			
																	Psc Pa	Pp	Pabs (W)	In (A)
AE5465E	12	350	M	C	F	718	928	1 169	1 572	1 747		1 393	9.5 3/8"	6.35 1/4"	9.5 3/8"	PSC Pa : 11.1 Pp : 0.8	749	9	38.5	12.1
AE5470E	13.3	350	M	C	F	770	1 001	1 268	1 717	1 913		1 519	9.5 3/8"	6.35 1/4"	9.5 3/8"	PSC Pa : 11.1 Pp : 0.8	808	8.9	38.5	12.8
AJ5510F	18.6	887	M	C	F	922	1 296	1 728	2 447	2 759		2 140	9.5 3/8"	6.35 1/4"	6.35 1/4"	PSC Pa : 6.21 Pp : 0.52	1 053	11.7	56	17.3
AJ5512E	21.75	887	M	C	F	1 254	1 662	2 130	2 909	3 248		2 568	9.5 3/8"	6.35 1/4"	6.35 1/4"	PSC Pa : 4.58 Pp : 0.51	1 154	12.4	64	18
AJ5513E	24.2	887	M	C	F	1 469	1 894	2 386	3 214	3 574		2 847	9.5 3/8"	6.35 1/4"	6.35 1/4"					
AJ/TAJ5515E	25.95	887	M	C-C/V	F	1 681	2 169	2 722	3 632	4 023		3 227	12.7 1/2"	7.9 5/16"	6.35 1/4"					
AJ5518E	32.7	887	M	C	F	2 109	2 690	3 372	4 555	5 086		4 031	12.7 1/2"	7.9 5/16"	6.35 1/4"					
AJ/TAJ5519E	34.45	887	M	C-C/V	F	2 314	2 894	3 586	4 780	5 308		4 242	12.7 1/2"	7.9 5/16"	6.35 1/4"					
FH/TFH5522E	39.95	1 330	M	C-C/V	F	2 210	2 921	3 768	5 228	5 873		4 591	15.9 5/8"	9.5 3/8"	7.9 5/16"					
FH/TFH5524E	43.5	1 330	M	C-C/V	F	2 443	3 219	4 140	5 718	6 413		5 028	15.9 5/8"	9.5 3/8"	7.9 5/16"					
FH/TFH5527E	49.1	1 330	M	C-C/V	F	2 791	3 620	4 650	6 487	7 314		5 682	15.9 5/8"	9.5 3/8"	7.9 5/16"					
FH/TFH5531E	56.65	1 330	M	C-C/V	F	3 494	4 507	5 654	7 543	8 352		6 701	19 3/4"	9.5 3/8"	7.9 5/16"					
FH/TFH5540E	74.25	1 330	M	C-C/V	F	4 291	5 748	7 336	9 855	10 909		8 750	19 3/4"	9.5 3/8"	7.9 5/16"					
TAG5546E	90.2	1 960	M	C/V	F	4 368	5 917	7 839	11 262	12 802	15 961	9 792	22.2 7/8"	12.7 1/2"	9.5 3/8"					
AG/TAG5553E	100.7	1 960	M	C-C/V	F	5 313	6 984	9 104	12 944	14 688	18 406	11 278	22.2 7/8"	12.7 1/2"	9.5 3/8"					
AG/TAG5561E	112.5	1 960	M	C-C/V	F	6 131	8 146	10 594	14 878	16 786	20 658	13 019	22.2 7/8"	12.7 1/2"	9.5 3/8"					
TAG5568E	124.4	1 960	M	C/V	F	6 966	9 149	11 860	16 690	18 864	23 359	14 589	22.2 7/8"	12.7 1/2"	9.5 3/8"					
TAG5573E	134.8	1 960	M	C/V	F	7 508	9 763	12 632	17 841	20 210	25 204	15 571	22.2 7/8"	12.7 1/2"	9.5 3/8"					
TAGD5590E	180.4	3 920	M	C/V	F	8 756	11 846	15 683	22 520	25 597	31 922	19 582	28.6 1 1/8"	15.9 5/8"	9.5 3/8"					
TAGD5610E	201.4	3 920	M	C/V	F	10 623	13 971	18 217	25 908	29 402	36 812	22 572	28.6 1 1/8"	15.9 5/8"	9.5 3/8"					
TAGD5612E	225	3 920	M	C/V	F	12 290	16 308	21 193	29 751	33 565	41 315	26 035	34.9 1 3/8"	15.9 5/8"	9.5 3/8"					
TAGD5614E	248.8	3 920	M	C/V	F	13 905	18 294	23 724	33 417	37 772	46 718	29 206	34.9 1 3/8"	15.9 5/8"	9.5 3/8"					
TAGD5615E	269.6	3 920	M	C/V	F	15 002	19 523	25 273	35 713	40 462	50 408	31 163	34.9 1 3/8"	15.9 5/8"	9.5 3/8"					

**N** Neuheit | New

Diese Verflüssigungssätze gibt es auch komplett mit Wetterschutzgehäuse | Also available in "fully-equipped housed" versions

Diese Verflüssigungssätze gibt es auch in der Silensys® Version | Also available in Silensys® version

**Kälteleistung bei nominalen Bedingungen von Tecumseh: Verd. +7.2°C/+45°F - Umgeb. +35°C/+95°F - Sauggas 11K - Verfl. +54.5°C/+130°F - Eingang Ventil 8.3K**  
Refrigerating production according Tecumseh rating conditions: Evap. +7.2°C/+45°F - Amb. +35°C/+95°F - RG 11K - Cond. +54.5°C/+130°F - Enter. valve 8.3K







# Compressors | Kompressoren

Modelle Models	Spannung C   C Voltage Code				Spannung F   F Voltage Code				Spannung G   G Voltage Code				Spannung K   K Voltage Code				Spannung T   T Voltage Code								
	208 V - 50 Hz / 230 V - 60 Hz 1-				220 V / 240 V - 50 Hz 1-				208 V / 220 V - 50 Hz 1-				220 V - 50 Hz / 220 V - 60 Hz 3-				400 V - 50 Hz / 440 V - 60 Hz 3-								
	Pabs (l)	In (A)	Id (A)	Im (A)	Pabs (W)	In (A)	Id (A)	Im (A)	Pabs (W)	In (A)	Id (A)	Im (A)	Pabs (W)	In (A)	Id (A)	Im (A)	Pabs (W)	In (A)	Id (A)	Im (A)					
AE5465E	PSC Pa : 10.9 Pp : 3.9	712	3.7	18.8	5.9	PSC Pa : 11.5 Pp : 5	705	3.2	15.8	5.7															
AE5470E	PSC Pa : 10.9 Pp : 3.9	787	3.9	18.8	5.9	PSC Pa : 11.5 Pp : 5	761	3.4	15.8	5.7															
AJ5510F	PSC Pa : 9.4 Pp : 2.6	1 055	5.8	26.5	8.2	PSC Pa : 11 Pp : 2.9	1 036	5.2	23.2	7.3	PSC Pa : 9.4 Pp : 2.6	1 056	5.9	27.1	8.2										
AJ5512E	PSC Pa : 10.4 Pp : 2.1	1 254	7.2	31.7	9.7	PSC Pa : 11.3 Pp : 2.3	1 204	5.9	27.8	8.2	PSC Pa : 10.5 Pp : 2.1	1 255	7.2	31.7	9.7										
AJ5513E	PSC Pa : 9.9 Pp : 1.5	1 308	7.4	38.2	11.3	PSC Pa : 11.1 Pp : 1.8	1 275	6.0	32.0	8.8	PSC Pa : 9.9 Pp : 1.5	1 308	7.4	38.2	11.3										
AJ/TAJ5515E	PSC Pa : 8.1 Pp : 1.4	1 469	7.3	39.0	11.6	PSC Pa : 8.1 Pp : 1.7	1 474	7.2	36.0	12.0	PSC Pa : 8.1 Pp : 1.4	1 468	8.2	39.2	11.0				TRI : 11.4 Ω	1 441	2.7	18	3.7		
AJ5518E	PSC Pa : 5.6 Pp : 0.9	1 965	10.6	55.0	15.5	PSC Pa : 7.73 Pp : 1.32	1 940	9.6	49.7	13.1	PSC Pa : 5.6 Pp : 0.9	1 967	10.6	55.0	15.5										
AJ/TAJ5519E	PSC Pa : 5.6 Pp : 0.9	2 031	10.8	55.0	16.2	PSC Pa : 7.73 Pp : 1.32	2 075	10.0	50.0	13.6	PSC Pa : 5.6 Pp : 0.9	2 032	10.8	55.0	16.2				TRI : 8.5 Ω	1 913	3.9	21.5	5.4		
FH/TFH5522E	PSC Pa : 3.6 Pp : 1.04	1 990	9.5	53.0	16.5	PSC Pa : 4.92 Pp : 1.57	2 024	9.0	38.5	14.5	PSC Pa : 3.56 Pp : 1.04	1 996	9.5	53.0	17.5				TRI : 6.3 Ω	1 998	3.8	24	5.8		
FH/TFH5524E	PSC Pa : 3.25 Pp : 1	2 316	10.9	60.0	19.5	PSC Pa : 4.2 Pp : 1.25	2 267	10.0	50.8	16.1	PSC Pa : 3.21 Pp : 1.02	2 316	10.8	60.0	19.5	TRI : 1.76 Ω	2 252	6.9	50.0	12.0	TRI : 6.3 Ω	2 240	4	24	5.8
FH/TFH5527E	PSC Pa : 3.5 Pp : 0.9	2 721	14.1	70.0	23.0	PSC Pa : 3.21 Pp : 1.05	2 642	12.0	60.0	19.5	PSC Pa : 3.5 Pp : 0.9	2 722	14.1	70.0	23.0				TRI : 6.3 Ω	2 557	4.2	24	6.5		
FH/TFH5531E	PSC Pa : 3.1 Pp : 0.7	3 083	16.2	79.0	24.5	PSC Pa : 3.54 Pp : 0.84	3 039	14.1	71.0	23.0	PSC Pa : 3.11 Pp : 0.72	3 085	16.2	79.0	24.5	TRI : 1.44 Ω	2 859	8.7	52.0	11.0	TRI : 6.04 Ω	2 913	4.8	26.5	6.3
FH/TFH5540E						PSC Pa : 3 Pp : 0.6	3 981	18.6	94.0	30.5	PSC Pa : 3.15 Pp : 0.52	4 054	19.9	97.2	30.5	TRI : 1.2 Ω	3 844	12.1	68.0	18.0	TRI : 4.31 Ω	3 863	6.4	36	10
TAG5546E																TRI : 0.9 Ω	3 842	13.3	103.0	24.0	TRI : 4.3 Ω	4 008	6.6	40	10
AG/TAG5553E	PSC Pa : 1.96 Pp : 0.36	5 017	27.6	138.0	41.0											TRI : 0.77 Ω	4 402	15.2	111.0	29.0	TRI : 3.6 Ω	4 483	7.4	45	12
AG/TAG5561 E	PSC Pa : 1.55 Pp : 0.3	5 573	31.1	158.0	47.0											TRI : 0.68 Ω	5 084	18.0	128.0	30.0	TRI : 3.18 Ω	5 262	9	51	15
TAG5568E																TRI : 0.58 Ω	5 775	19.0	145.0	30.0	TRI : 2.64 Ω	5 820	9.6	54	15.6
TAG5573E																TRI : 0.43 Ω	6 676	22.0	160.0	33.0	TRI : 2.2 Ω	6 670	11	56	18
TAGD5590E																TRI : 1.8 Ω	7 684	26.6	206.0	48.0	TRI : 8.6 Ω	8 018	13.2	80	20
TAGD5610E																TRI : 1.6 Ω	8 804	30.0	222.0	58.0	TRI : 7.2 Ω	8 989	14.8	90	24
TAGD5612E																TRI : 1.4 Ω	10 168	36.0	256.0	60.0	TRI : 6.4 Ω	10 518	18	102	30
TAGD5614E																TRI : 1.2 Ω	11 550	38.0	290.0	60.0	TRI : 5.3 Ω	11 635	19	108	31
TAGD5615E																TRI : 0.9 Ω	13 352	44.0	320.0	66.0	TRI : 4.4 Ω	13 341	22	112	36

**N** Neuheit | New

Diese Verflüssigungssätze gibt es auch komplett mit Wetterschutzgehäuse | Also available in "fully-equipped housed" versions

Diese Verflüssigungssätze gibt es auch in der Silensys® Version | Also available in Silensys® version

Kälteleistung bei nominalen Bedingungen von Tecumseh: Verd. +7.2°C/+45°F - Umgeb. +35°C/+95°F - Sauggas 11K - Verfl. +54.5°C/+130°F - Eingang Ventil 8.3K  
Refrigerating production according Tecumseh rating conditions: Evap. +7.2°C/+45°F - Amb. +35°C/+95°F - RG 11K - Cond. +54.5°C/+130°F - Enter. valve 8.3K



# Kompressoren | Compressors

	Modelle Models	Spannung A A Voltage Code	Spannung C C Voltage Code	Spannung F F Voltage Code	Spannung G G Voltage Code	Spannung K K Voltage Code	Spannung T T Voltage Code	Zeichnung Nr. Picture n°	Höhe Height	Befestigung (mm) Mounting plate (mm)	
										Standard	Option 1
	AE5465E	X	X	X				6	212	178x114.3	165x101.6
	AE5470E	X	X	X				6	212	178x114.3	165x101.6
	AJ5510F	X	X	X	X			9	271	203.2x122.2	
	AJ5512E	X	X	X	X			9	271	203.2x122.2	
	AJ5512E		X	X	X			9	258	203.2x122.2	
	AJ5513E		X	X	X			9	271	203.2x122.2	
	AJ5515E		X	X	X			9	271	203.2x122.2	
	TAJ5515E						X	9	282	203.2x122.2	
	AJ5518E		X	X	X			9	282	203.2x122.2	
	AJ/TAJ5519E		X	X	X		X	9	282	203.2x122.2	
	FH/TFH5522E		X	X	X		X	11	330	190.5x190.5	
	FH/TFH5524E		X	X	X	X	X	11	330	190.5x190.5	
	FH/TFH5527E		X	X	X		X	11	330	190.5x190.5	
	FH/TFH5531E		X	X	X	X	X	11	344	190.5x190.5	
	FH/TFH5540E			X	X	X	X	11	344	190.5x190.5	
	TAG5546E					X	X	14	368	190.5x190.5	
	AG/TAG5553E		X			X	X	14	381	190.5x190.5	
	AG 5561E		X					14	393	190.5x190.5	
	TAG5561E					X	X	14	381	190.5x190.5	
	TAG5568E					X	X	14	393	190.5x190.5	
	TAG5573E					X	X	14	393	190.5x190.5	
	TAGD5590E					X	X	15	560	660x190.5	
	TAGD5610E					X	X	15	570	660x190.5	
	TAGD5612E					X	X	15	565	660x190.5	
	TAGD5614E					X	X	15	575	660x190.5	
	TAGD5615E					X	X	15	575	660x190.5	

**N** Neuheit | New

Diese Verflüssigungssätze gibt es auch komplett mit Wetterschutzgehäuse | Also available in "fully-equipped housed" versions

Diese Verflüssigungssätze gibt es auch in der Silensys® Version | Also available in Silensys® version

**Kälteleistung bei nominalen Bedingungen von Tecumseh: Verd. +7.2°C/+45°F - Umgeb. +35°C/+95°F - Sauggas 11K - Verfl. +54.5°C/+130°F - Eingang Ventil 8.3K**  
Refrigerating production according Tecumseh rating conditions: Evap. +7.2°C/+45°F - Amb. +35°C/+95°F - RG 11K - Cond. +54.5°C/+130°F - Enter. valve 8.3K



Silensys  
When refrigeration  
meets passion

COMMERCIAL REFRIGERATION



COMPLETELY  
SUITED TO ALL  
ENVIRONMENTS

- SHOPS SELLING FRESH AND/OR FROZEN GOODS
- SUPERMARKETS, CONVENIENCE STORES
- BAKERIES AND PASTRY SHOPS
- BUTCHERS
- FISHMONGERS
- SERVICE STATION SHOPS
- RESTAURANTS
- WINE MERCHANTS
- FLORISTS...





# Kompressoren | Compressors

Modelle Models	Hubraum (cm <sup>3</sup> ) Displacement (cm <sup>3</sup> )	Ölfüllung (cm <sup>3</sup> ) Oil charge (cm <sup>3</sup> )	Ölsorte Oil type	Expansion Expansion device	Kühlung Cooling	Kälteleistung (Watts) Refrigerating capacity (Watts)					CECOMAF +5°C	Aussen Ø For tubing O.D.		
						-10°C	-5°C	0°C	+7.2°C	+10°C		Saug Ø Suction	Druck Ø Disch.	Füll Process
RK5480E	11.4	422	M	C	F	1 008	1 223	1 480	1 925	2 123	1 724	12.7 1/2"	7.9 5/16"	/
RK5490E	12.9	422	M	C	F	1 175	1 414	1 703	2 207	2 431	1 979	12.7 1/2"	7.9 5/16"	/
RK5510E	14.6	422	M	C	F	1 280	1 589	1 937	2 508	2 752	2 253	12.7 1/2"	7.9 5/16"	/
<b>N</b> RK5512E*	16.3	422	M	C	F	1 481	1 779	2 140	2 771	3 051	2 484	12.7 1/2"	7.9 5/16"	/
<b>N</b> RK/TRK5513E*	18.1	438	M	C	F	1 622	1 972	2 386	3 090	3 398	2 772	12.7 1/2"	7.9 5/16"	/
<b>N</b> RK/TRK5515E*	21.4	452	M	C/V	F	1 860	2 276	2 766	3 600	3 966	3 226	15.9 5/8"	7.9 5/16"	/
<b>N</b> RK5518E*	24.4	452	M	C/V	F	2 166	2 668	3 242	4 195	4 607	3 767	15.9 5/8"	7.9 5/16"	/
TRK5518E	24.4	452	M	C/V	F	2 166	2 668	3 242	4 195	4 607	3 767	15.9 5/8"	7.9 5/16"	/

Modelle Models	Hubraum (cm <sup>3</sup> ) Displacement (cm <sup>3</sup> )	Ölfüllung (cm <sup>3</sup> ) Oil charge (cm <sup>3</sup> )	Ölsorte Oil type	Expansion Expansion device	Kühlung Cooling	Kälteleistung (Watts) Refrigerating capacity (Watts)					CECOMAF +5°C	Aussen Ø For tubing O.D.		
						-10°C	-5°C	0°C	+7.2°C	+10°C		Saug Ø Suction	Druck Ø Disch.	Füll Process
RGA5480E	11.52	290	M	C	F	1 058	1 279	1 541	1 989	2 186	1 786	9.5 3/8"	7.9 5/16"	/
RGA5492E	12.75	290	M	C	F	1 174	1 434	1 735	2 242	2 462	2 013	12.7 1/2"	7.9 5/16"	/
RGA5510E	14.25	290	M	C	F	1 180	1 453	1 779	2 344	2 594	2 093	12.7 1/2"	7.9 5/16"	/
RGA5512E	16.12	290	M	C	F	1 466	1 773	2 140	2 772	3 051	2 486	12.7 1/2"	7.9 5/16"	/

Modelle Models	Hubraum (cm <sup>3</sup> ) Displacement (cm <sup>3</sup> )	Ölfüllung (cm <sup>3</sup> ) Oil charge (cm <sup>3</sup> )	Ölsorte Oil type	Expansion Expansion device	Kühlung Cooling	Kälteleistung (Watts) Refrigerating capacity (Watts)					CECOMAF +5°C	Aussen Ø For tubing O.D.		
						-10°C	-5°C	0°C	+7.2°C	+10°C		Saug Ø Suction	Druck Ø Disch.	Füll Process
HGA5480E**	11.52	290	M	C	F	1 058	1 279	1 541	1 989	2 186	1 786	9.5 3/8"	7.9 5/16"	/
HGA5492E**	12.75	290	M	C	F	1 174	1 434	1 735	2 242	2 462	2 013	12.7 1/2"	7.9 5/16"	/
HGA5510E**	14.25	290	M	C	F	1 180	1 453	1 779	2 344	2 594	2 093	12.7 1/2"	7.9 5/16"	/
HGA5512E**	16.12	290	M	C	F	1 466	1 773	2 140	2 772	3 051	2 486	12.7 1/2"	7.9 5/16"	/

\* Neue Baureihe für zwei Kältemittel (R-407C / R-22) für Kundendienstzwecke | \* New birefrigerant R-407C / R-22 range for after-markets

\*\* Bei Fragen zu den HGA-Verdichtern wenden Sie sich bitte an uns | \*\* For HGA, please contact us

**N** Neuheit | New

 Diese Verflüssigungssätze gibt es auch komplett mit Wetterschutzgehäuse | Also available in "fully-equipped housed" versions

 Diese Verflüssigungssätze gibt es auch in der Silensys® Version | Also available in Silensys® version

Kälteleistung bei nominalen Bedingungen von Tecumseh: Verd. +7.2°C/+45°F - Umgeb. +35°C/+95°F - Sauggas 11K - Verfl. +54.5°C/+130°F - Eingang Ventil 8.3K  
Refrigerating production according Tecumseh rating conditions: Evap. +7.2°C/+45°F - Amb. +35°C/+95°F - RG 11K - Cond. +54.5°C/+130°F - Enter. valve 8.3K





# Compressors | Kompressoren

	Modelle Models	Spannung F   F Voltage Code				Spannung G   G Voltage Code				Spannung K   K Voltage Code						
		220 V / 240 V - 50 Hz 1~				208 V / 220 V - 50 Hz 1~				220 V - 50 Hz / 220 V - 60 Hz 3~						
		Pabs (W)	In (A)	Id (A)	Im (A)	Pabs (W)	In (A)	Id (A)	Im (A)	Pabs (W)	In (A)	Id (A)	Im (A)			
	RK5480E	PSC Pa : 3.69 Pp : 4.71	619	2.8	15	4.8	PSC Pa : 8.9 Pp : 3.97	624	2.9	17.7	5.33					
	RK5490E	PSC Pa : 3.34 Pp : 4.16	698	3.1	18.6	5.6	PSC Pa : 8.87 Pp : 3.56	716	3.4	19	6.1					
	RK5510E	PSC Pa : 3.63 Pp : 3.59	801	3.5	21	5.6	PSC Pa : 7.84 Pp : 3.21	816	3.8	21	7.1					
<b>N</b>	RK5512E*	PSC Pa : 4.26 Pp : 2.64	939	4	19	7	PSC Pa : 7.17 Pp : 2.31	897	4.4	27	7.4					
<b>N</b>	RK/TRK5513E*	PSC Pa : 5.15 Pp : 2.69	983	4.3	23	6.9	PSC Pa : 7.33 Pp : 2.27	982	4.9	28	8.34	TRI : 4.5 Ω	988	3.6	25.6	5.4
<b>N</b>	RK/TRK5515E*	PSC Pa : 4.7 Pp : 2.3	1 132	5.3	22	8.5	PSC Pa : 6.4 Pp : 1.98	1 152	5.64	30	11.1	TRI : 3.5 Ω	1 167	4.3	32	7.7
<b>N</b>	RK5518E*	PSC Pa : 4.2 Pp : 2	1 355	6.4	33	10.2	PSC Pa : 4.64 Pp : 1.74	1 363	6.61	34	10.9	TRI : 3.5 Ω	1 359	4.5	32	7.4
	TRK5518E	PSC Pa : 4.2 Pp : 2	1 355	6.4	33	10.2	PSC Pa : 4.64 Pp : 1.74	1 363	6.61	34	10.9	TRI : 3.5 Ω	1 359	4.5	32	7.4

	Modelle Models	Spannung F   F Voltage Code				
		220 V / 240 V - 50 Hz 1~				
		Pabs (W)	In (A)	Id (A)	Im (A)	
	RGA5480E	PSC Pa : 12.3 Pp : 4.86	624	2.8	16.0	4.77
	RGA5492E	PSC Pa : 12.3 Pp : 4.86	695	3.1	16.0	5.2
	RGA5510E	PSC Pa : 10 Pp : 4	802	3.61	19.0	5.94
	RGA5512E	PSC Pa : 10 Pp : 4	909	4.0	19.0	7.0

	Modelle Models	Spannung F   F Voltage Code				
		220 V / 240 V - 50 Hz 1~				
		Pabs (W)	In (A)	Id (A)	Im (A)	
	HGA5480E**	PSC Pa : 12.3 Pp : 4.86	624	2.8	16.0	4.77
	HGA5492E**	PSC Pa : 12.3 Pp : 4.86	695	3.1	16.0	5.2
	HGA5510E**	PSC Pa : 10 Pp : 4	802	3.61	19.0	5.94
	HGA5512E**	PSC Pa : 10 Pp : 4	909	4.0	19.0	7.0

\* Neue Baureihe für zwei Kältemittel (R-407C / R-22) für Kundendienstzwecke | \* New birefrigerant R-407C / R-22 range for after-markets

\*\* Bei Fragen zu den HGA-Verdichtern wenden Sie sich bitte an uns | \*\* For HGA, please contact us

**N** Neuheit | New

Diese Verflüssigungssätze gibt es auch komplett mit Wetterschutzgehäuse | Also available in "fully-equipped housed" versions

Diese Verflüssigungssätze gibt es auch in der Silensys® Version | Also available in Silensys® version

Kälteleistung bei nominalen Bedingungen von Tecumseh: Verd. +7.2°C/+45°F - Umgeb. +35°C/+95°F - Sauggas 11K - Verfl. +54.5°C/+130°F - Eingang Ventil 8.3K  
Refrigerating production according Tecumseh rating conditions: Evap. +7.2°C/+45°F - Amb. +35°C/+95°F - RG 11K - Cond. +54.5°C/+130°F - Enter. valve 8.3K





# Kompressoren | Compressors

	Modelle Models	Spannung F F Voltage Code	Spannung G G Voltage Code	Spannung K K Voltage Code	Zeichnung Nr. Picture n°	Höhe Height	Befestigung (mm) Mounting plate (mm)
							Standard Standard
	RK5480E	X	X		18	280	3 Pts Ø176
	RK5490E	X	X		18	280	3 Pts Ø176
	RK5510E	X	X		18	290	3 Pts Ø176
<b>N</b>	RK5512E*	X	X		18	290	3 Pts Ø176
<b>N</b>	RK/TRK5513E*	X	X	X	18	312	3 Pts Ø176
<b>N</b>	RK/TRK5515E*	X	X	X	18	312	3 Pts Ø176
<b>N</b>	RK5518E*	X	X	X	18	312	3 Pts Ø176
	TRK5518E	X	X	X	18	312	3 Pts Ø176

	Modelle Models	Spannung F F Voltage Code	Zeichnung Nr. Picture n°	Höhe Height	Befestigung (mm) Mounting plate (mm)
					Standard Standard
	RGA5480E	X	17	275	3 Pts Ø150
	RGA5492E	X	17	275	3 Pts Ø150
	RGA5510E	X	17	275	3 Pts Ø150
	RGA5512E	X	17	275	3 Pts Ø150

	Modelle Models	Spannung F F Voltage Code	Zeichnung Nr. Picture n°	Höhe Height	Befestigung (mm) Mounting plate (mm)
					Standard Standard
	HGA5480E**	X	16	147	203.2x122.2
	HGA5492E**	X	16	147	203.2x122.2
	HGA5510E**	X	16	147	203.2x122.2
	HGA5512E**	X	16	147	203.2x122.2

\* Neue Baureihe für zwei Kältemittel (R-407C / R-22) für Kundendienstzwecke | \* New birefrigerant R-407C / R-22 range for after-markets

\*\* Bei Fragen zu den HGA-Verdichtern wenden Sie sich bitte an uns | \*\* For HGA, please contact us

**N** Neuheit | New

Diese Verflüssigungssätze gibt es auch komplett mit Wetterschutzgehäuse | Also available in "fully-equipped housed" versions

Diese Verflüssigungssätze gibt es auch in der Silensys® Version | Also available in Silensys® version

**Kälteleistung bei nominalen Bedingungen von Tecumseh: Verd. +7.2°C/+45°F - Umgeb. +35°C/+95°F - Sauggas 11K - Verfl. +54.5°C/+130°F - Eingang Ventil 8.3K**  
 Refrigerating production according Tecumseh rating conditions: Evap. +7.2°C/+45°F - Amb. +35°C/+95°F - RG 11K - Cond. +54.5°C/+130°F - Enter. valve 8.3K



## STOP VON R-22

Die europäische Vorschrift 2037/2000 vom 29/06/2000, bezüglich der Substanzen die, die Ozonschicht verringern, wird in absehbarer Zeit Anwendung finden...

**Ab 1. Januar 2010, wird neues R 22 für Wartung, Nachfüllen, Lagerung und Verkauf verboten sein. Nur "recyceltes" Kältemittel wird zugelassen sein. Das definitive Verbot von R22 ist zum 1. Januar 2015 vorgesehen.**

Tecumseh Europe empfiehlt den Einsatz von FKW Kältemitteln (Fluorkohlenwasserstoffe), welche bereits seit mehreren Jahren bekannt sind und den Fortbestand der meisten Kälte- und Klimaanlage gewährleisten.

Weitere Informationen finden Sie in unserem Bulletin "Empfehlungen zum Einsatz von FKW's".

[www.tecumseh-europe.com](http://www.tecumseh-europe.com)

## BAN OF R-22

European regulation 2037/2000 dated 29/06/2000, relative to gases depleting the ozone layer, is close to enter into force...

**From 1st January 2010, use of new R-22 refrigerant for maintenance, filling, storage and selling will be forbidden. Only recycled refrigerant will be allowed. The use of R-22 will no longer be permitted after 31st December 2014.**

Tecumseh Europe encourages the use of HFC (Hydro-Fluoro-Carbures), well known refrigerants, ensuring the lifecycle of most refrigeration and air conditioning installations.

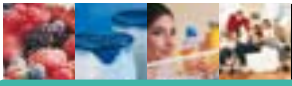
For more information, please refer to our "recommendations for HFC use".



# Vergleichsliste der früheren "U.H." Kompressoren

Obsolete "L'UH"  
compressor equivalents



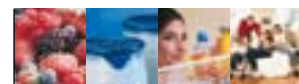


# Niederdruck Verdampfung | Low back pressure

Modelle Models	R-	Ersetzt durch Superseded by	R-	Ersetzt durch Superseded by	R-	Ersetzt durch Superseded by	R-	Ersetzt durch Superseded by	R-	Ersetzt durch Superseded by	R-
P1218	12	AE14Z6	12	AZ1320/AD	12	AZ1320Y	134a	THB1324Y	134a		
P/SP1219	12	AM12Z7	12	AE12W	12	AE12Z7	12	AEZ1332A	12	AZ1328 A/D	12
AZ1335Y	134a	THB1335Y	134a								
AZ1339Y	134a	THB1340Y	134a								
P/SP91	12	AE8ZA7	12	AEZ1336A	12	AZ1335A/D	12	AZ1355Y	134a	THB1360Y	134a
AE65ZD7	12	XXXXXX		XXXXXX		AZ1348Y	134a	THB1350Y	134a		
P/SP6112	12	AE6ZD7	12	AZ1345A/D	12	AZ1355D	12	AZ1355Y	134a	THB1360Y	134a
AE66ZD7	12	AZ1345A/D	12	AZ1355D	12	AZ1355Y	134a	THB1360Y	134a		
AEZ1343A	12	AZ1345A/D	12	AZ1355D	12	AZ1355Y	134a	THB1360Y	134a		
AE55ZF9	12	AEZ1360A/B	12	AEZ1360A	12	THB1360Y	134a				
P5312	12	AE5ZF9	12	AEZ1360A/B	12	AEZ1360A	12	THB1360Y	134a		
C5414	12	AT/CAT5C	12	AE4ZF11	12	AEZ1380A	12	AEZ1380Y	134a		
				CAE4ZF11	12	AEZ2380C	12	AEZ2380Y	134a		
AEZ1380B	12	AEZ1380A	12	AEZ1380Y	134a						
AEZ2370Z	404A	THB2378Z	404A								
AEZ2390Z	404A	THB2396Z	404A								
C4416	12	AT/CAT43	12	AE1410A/B	12	AE1410Y	134a				
				CAE2410A	12	CAE2410Y	134a				
C4614	12	AT/CAT35	12	AE1412A	12	AE1412Y	134a				
				CAE2412A	12	CAE2412Y	134a				
C3N16	12	CAT3512	12	AE1417L	502	AE1417Z	404A				
				CAE2417L	502	CAE2417Z	404A				
C2N16	22	CAJ26	22	CAJ2428L	502	CAJ2428Z	404A				
				TAJ2428L	502	TAJ2428Z	404A				
B2616	12	C2L16	12	CAJ2T12	12	XXXXXX					
				TAJ2T12	12	XXXXXX					
C7S16	22	CAJ2436E	22	CAJ2446L	502	CAJ2446Z	404A				
B7616	22	C7T16	12	XXXXXX							
B1U18	12	CAH2445A	12	XXXXXX							
		TAH2445A	12	XXXXXX							
JE150	12	CAH2466A	12	XXXXXX							
		TAH2466A	12	XXXXXX							
XB32U18	22	TAH2480J	502	TFH2480Z	404						
FD200	12	TAH2480J	502	TFH2480Z	404						
FD300	12	TAH2511K	502	TFH2511Z	404						

XXXXXX Nicht mehr lieferbares Modell | XXXXXX Suppressed model

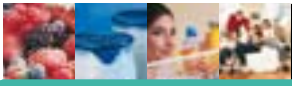




## Medium-high back pressure | Mittlerer-Hoher Verdampfungsdruck

Modelle Models	R-	Ersetzt durch Superseded by	R-	Ersetzt durch Superseded by	R-	Ersetzt durch Superseded by	R-	Ersetzt durch Superseded by	R-
				AZ0360A	12	AZ3410Y	134a	THB3410Y	134a
				AZ0374A	12	AZ3412Y	134a	THB3413Y	134a
				AZ9374A	12	AZ4412Y	134a	THB4413Y	134a
P/SP61	12	AE6ZA7	12	AZ0387A	12	AZ3414Y	134a	THB3415Y	134a
				AZ9387A	12	AZ4414Y	134a	THB4415Y	134a
P5112	12	AE5ZA9	12	AZ0411A	12	AZ3419Y	134a	THB3419Y	134a
				AZ9411A	12	AZ4419Y	134a	THB4419Y	134a
C5814	12	T/CT53	12	AE59ZF9	12	AEZ3425Y	134a		
				CAE59ZF9	12	AEZ4425Y	134a		
C4414	12	AT/CAT4C	12	AE41ZF11	12	AEZ3430Y	134a		
				CAE41ZF11	12	AEZ4430Y	134a		
C3N14	12	CAT34	12	CAJ34	12	AE3440A	12	AE3440Y	134a
						CAE4440A	12	CAE4440Y	134a
CAE4460T	22/502	CAE9460T	22/502						
CAJ4458A	12	CAJ4452A	12	CAE4456Y	134a				
C/CC2S16	12	CAJ2P	12	CAJ2612	12	CAJ4461A	12	CAJ4461Y	134a
				TAJ2612	12	TAJ4461A	12	TAJ4461Y	134a
C/CC7R16	22	CAJ4480E	22	CAJ9480T	22/502				
		TAJ4480E	22	TAJ9480T	22/502				
B7616	12	C7616	12	CAJ7R13	12	CAJ4492A	12	CAJ4492Y	134a
				TAJ7R13	12	TAJ4492A	12	TAJ4492Y	134a
B1T16	22	CAJ4515A	12	CAJ4511A	12	CAJ4511Y	134a		
		TAJ4515A	12	TAJ4511A	12	TAJ4511Y	134a		
TAJ4517E	22	TAJ4517 T	22/502						
B32U18	22	CAH4518A	12	FH4518Y	134a				
		TAH4518A	12	TFH4518Y	134a				
B21U18	22	TAH5524E	22	TAH4524E	22	TAH4524T	22/502	TFH4524F	22
CL26X12	22	CAH4531E	22	FH4531F	22				
		TAH4531E	22	TAH4531T	22/502	TFH4531F	22		
(J)CL31Y14	22	CL5538E	22	AH/TAH4540T	22/502	FH/TFH4540F	22		
(J)CL41ZA17	22	CL5550E	22	TAG4553T	22/502				
(J)CL51ZH17	22	CL5562E	22	TAG4561T	22/502				

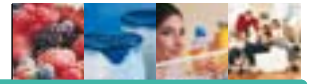
XXXXXX Nicht mehr lieferbares Modell | XXXXXX Suppressed model



# Klimabereich | Air conditioning

Modelle Models	R-	Ersetzt durch Superseded by	R-	Ersetzt durch Superseded by	R-	Ersetzt durch Superseded by	R-	Ersetzt durch Superseded by	R-
AE8475E	22	XXXXXX							
AJ8494E	22	XXXXXX							
AU1612	22	AJ1Q	22	AJ5510F	22				
AU1P12	22	AJ1P12	22	AJ5512F	22				
AJ8514E	22	XXXXXX							
B1516	22	AJ1P13	22	AJ5513E	22				
B1616	22	AJR13	22	AJ5515E	22				
		TAJR13	22	TAJ5515E	22				
AJ8516E	22	XXXXXX							
AJ8520E	22	XXXXXX							
AH5522E	22	FH5522F	22	FH5522E	22				
AH5524E	22	FH5524F	22	FH5524E	22				
TAH5524E	22	TFH5524F	22	TFH5524E	22				
AH5527E	22	FH5528F	22	FH5527E	22				
	22	TFH5528F	22	TFH5527E	22				
	22	T/FH5528E	22	T/FH5527E	22				
CL26X12	22	AH5531E	22	T/FH5532F	22	T/FH5531E	22		
	22	TAH5531E	22	T/TFH5532F	22	T/FH5531E	22		
-	-	T/FH5535E	22	XXXXXX					
	-	T/FH5538E	22	T/FH5540E	22				
	-	T/FH5538F	22	T/FH5540E	22				
	-	T/FH5542E	22	T/FH5540E	22				
	-	T/FH5528C	R407C	T/FH5527C	R407C				
	-	T/FH5532C	R407C	T/FH5531C	R407C				
	-	T/FH5538C	R407C	T/FH5540C	R407C				
	-	T/FH5542C	R407C	T/FH5540C	R407C				
AH5540E	22	FH5542F	22	FH5540E	22				
TAH5540E	22	TFH5542F	22	TFH5540E	22				
(J)CL31Y14	22	CL5538E	22	FH5542E	22	FH5540E	22		
(J)CL41ZA17	22	CL5550E	22	TAG5553E	22				
(J)CL51ZH17	22	CL5562E	22	TAG5561E	22				

XXXXXX Nicht mehr lieferbares Modell | XXXXXX Suppressed model



## IHREN VIELFÄLTIGEN WÜNSCHEN ENTSPRECHEN

Mit Ihrem ausgewählten Partner für gewerbliche Kühlung finden Sie das passende Produkt für Neuanlagen oder Kundendienstzwecke in unseren Baureihen:

- Hub- und Rollkolbenverdichter, einzeln oder als Duo und Trio.
- Verflüssigungssätze l'Unité Hermétique<sup>®</sup>, bekannt für Ihre Zuverlässigkeit und Qualität.
- Verflüssigungssätze zur Aussenaufstellung, mit Wetterschutzgehäuse, installationsbreit und für die Silensys-Baureihe, die geräuschärmsten Verflüssigungssätze auf dem Markt.



## MEETING YOUR MANY FACETED REQUIREMENTS

With your partner of choice, you can find the right product perfectly adapted to your application and an efficient after-sales service in our ranges of:

- Rotary and reciprocating compressors, single or twin / triple multiplexed.
- L'Unité Hermétique<sup>®</sup> condensing units, known for their quality and reliability.
- Outdoor condensing units, housed, ready to install and, for Silensys range, the quietest condensing units on the market.



Verflüssigungssätze, die bis zu einer Umgebungstemperatur von +46°C betrieben werden können; bitte wenden Sie sich an uns | Condensing units suitable for use in 46°C (High Ambient Temperature) conditions; please contact us



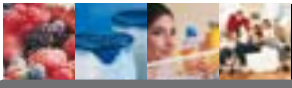


# Anlagen

# Annexes







## Umrechnung der Einheiten

### ◆ Zur Umrechnung der Kälteleistung von Watt bei 50 Hz folgende Multiplikationsfaktoren anwenden:

Für Btu/h bei 50 Hz, Faktor 3.41.

Für Kcal/h bei 50 Hz, Faktor 0.86.

### ◆ Zur Ermittlung einer Kälteleistung bei 60 Hz ist der bei 50 Hz angegebene Wert mit 1.2 zu multiplizieren.

### ◆ Ungefähre Umrechnungsregel der Kälteleistung in PS:

- Im Bereich mittlere und Hochdruckverdampfung und im Klimabereich (T°: + 7.2°C; T° Verfl.: + 54.5°C):

$$Q_o \text{ in PS} = \frac{\text{Kälteleistung bei 60 Hz en Btu/h}}{12\,000}$$

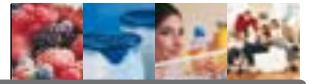
- Im Bereich Niederdruckverdampfung (T°: - 23.3°C; T° Verfl.: + 54.5°C):

$$Q_o \text{ in PS} = \frac{\text{Kälteleistung bei 60 Hz en Btu/h}}{4\,000}$$

## Spannungvarianten und zulässige Toleranzbereiche

Code		A	C	F	G	H	K	M	Q	S	T	W
Phase		1~	1~	1~	1~	1~	3~	1~	3~	1~	3~	1~
Nominal	50 Hz	110 V	208 v	220-240 V	208-220 V		220 V	100 V	200 V	240 V	400 V	208-230 V
	60 Hz	115 V	230 V	-		208-220 V	220 V	100 V	200 V	-	440 V	220-230 V
Zulässig	50 Hz	90-110 V	187-230 V	198-264 V	180-242 V		220 V	90-110 V	180-220 V	225-254 V	340-440 V	187-253 V
	60 Hz	103-127 V	207-253 V			180-242 V	220 V	90-110 V	180-220 V	-	396-499 V	198-253 V

Spannungen M und S, auf Anfrage.



## Unit conversion

### ◆ For the conversion of the refrigeration capacity from watts at 50 Hz to:

Btu/h at 50 Hz, use multiplying factor 3.41.

Kcal/h at 50 Hz, use multiplying factor 0.86.

### ◆ To obtain a refrigeration capacity at 60 Hz, multiply its value at 50 Hz by 1.2.

### ◆ Conversion factor for obtaining the capacity in HP:

- In medium and high back pressure and air conditioning (T° evap.: +7.2°C; T° cond.: +54.5°C):

$$Q_0 \text{ en HP} = \frac{\text{Performance at 60 Hz in Btu/hr}}{12\,000}$$

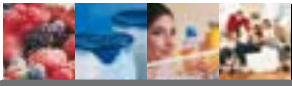
- Low back pressure (T° evap.: -23.3°C; T° cond.: +54.5°C):

$$Q_0 \text{ en HP} = \frac{\text{Performance at 60 Hz en Btu/hr}}{4\,000}$$

## Voltage and range of operation

Code		A	C	F	G	H	K	M	Q	S	T	W
Phase		1~	1~	1~	1~	1~	3~	1~	3~	1~	3~	1~
Rated	50 Hz	110 V	208 v	220-240 V	208-220 V		220 V	100 V	200 V	240 V	400 V	208-230 V
	60 Hz	115 V	230 V	-		208-220 V	220 V	100 V	200 V	-	440 V	220-230 V
Approved range	50 Hz	90-110 V	187-230 V	198-264 V	180-242 V		220 V	90-110 V	180-220 V	225-254 V	340-440 V	187-253 V
	60 Hz	103-127 V	207-253 V			180-242 V	220 V	90-110 V	180-220 V	-	396-499 V	198-253 V

Contact us for M and S voltages.



# Motortypen - Ausrüstung

## ◆ Wechselstrommotore mit Widerstands-Hilfsphase

### • P.T.C.S.I.R.

Während des Anlaufs wird die Hilfsphase über den PTC gespeist, dessen Widerstand in Abhängigkeit von der Temperatur variiert.

#### **Elektrische Ausrüstung**

- 1 P.T.C.
- 1 am Verdichter befestigter, externer Motorschutzschalter
- 1 Erdung

### • R.S.I.R.

Während des Anlaufs wird ein elektromagnetisches Relais gespeist.

#### **Elektrische Ausrüstung**

- 1 stromabhängiges Relais
- 1 am Verdichter befestigter, externer Motorschutzschalter
- 1 Erdung

### • C.S.I.R.

Während des Anlaufs wird die Hilfsphase über ein elektromagnetisches Relais und einen Anlaufkondensator gespeist.

#### **Elektrische Ausrüstung**

- 1 stromabhängiges Relais
- 1 am Verdichter befestigter, externer Motorschutzschalter
- 1 Anlaufkondensator
- 1 Erdung

## ◆ Wechselstrommotore mit Betriebskondensator

### • P.T.C.S.C.R.

Während des Anlaufs wird die Hilfsphase über den PTC gespeist, dessen Widerstand in Abhängigkeit von der Temperatur variiert.

#### **Elektrische Ausrüstung**

- 1 P.T.C.
- 1 am Verdichter befestigter, externer Motorschutzschalter
- 1 am Verdichter befestigter Betriebskondensator
- 1 Erdung

### • P.S.C.

Die Hilfsphase über einen Betriebskondensator gespeist.

#### **Elektrische Ausrüstung**

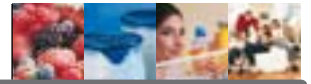
- 1 Betriebskondensator
- 1 am Verdichter befestigter, externer Motorschutzschalter
- 1 Erdung

### • C.S.R.

Während des Anlaufs wird die Hilfsphase über ein elektromagnetisches Relais und einen Anlaufkondensator gespeist. Ein Betriebskondensator ist zwischen Hilfs- und Hauptphase geschaltet.

#### **Elektrische Ausrüstung**

- 1 am Verdichter befestigter, externer Motorschutzschalter
- 1 Schaltkasten mit folgenden Inhalt:
  - 1 spannungsabhängiges Relais
  - 1 Anlaufkondensator mit Entladungswiderstand
  - 1 Klammleiste
  - 1 Erdung
  - 1 externer Betriebskondensator mit Befestigungsbügel



# Motors' types - Electrical equipment

## ◆ Single phase motors with start winding

### • P.T.C.S.I.R.

During start-up, the start winding is fed through the P.T.C. which changes the resistance of the P.T.C. with the change in temperature.

#### **Electrical components**

- 1 P.T.C.
- 1 external overload protector fitted on the compressor
- 1 earth connection

### • R.S.I.R.

During start-up, the start winding is energised through an electromagnetic relay.

#### **Electrical components**

- 1 electromagnetic relay
- 1 external overload protector fitted on the compressor
- 1 earth connection

### • C.S.I.R.

During start-up, the start winding is energised through an electromagnetic relay and a start capacitor.

#### **Electrical components**

- 1 electromagnetic relay
- 1 external overload protector fitted on the compressor
- 1 start capacitor
- 1 earth connection

## ◆ Single phase motors with permanent split capacitor

### • P.T.C.S.C.R.

During start-up, the start winding is fed through the P.T.C. which changes the resistance of the P.T.C. with the change in temperature. A permanent split capacitor is wired between the start and run windings.

#### **Electrical components**

- 1 P.T.C.
- 1 external overload protector fitted on the compressor
- 1 run capacitor fitted on the compressor
- 1 earth connection

### • P.S.C.

The start winding of the motor remains in circuit through a permanent split capacitor.

#### **Electrical components**

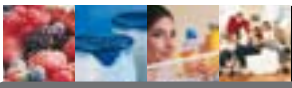
- 1 run capacitor
- 1 external overload protector fitted on the compressor
- 1 earth connection

### • C.S.R.

During start-up, the start winding is energised through an electromagnetic relay and a start capacitor. A permanent split capacitor is wired between the start and run windings.

#### **Electrical components**

- 1 external overload protector fitted on the compressor
- 1 electrical box containing:
  - 1 electromagnetic potential relay
  - 1 start capacitor fitted with a discharge resistance
  - 1 terminal block
  - 1 earth connection
  - 1 external run capacitor with fixing bracket



# Erklärung der Bezeichnung der verschiedenen Modelle

**T A J T 4 5 19 Z H R**

**Fehlender Buchstabe** = mit Ventilen oder Lötanschluss, ohne Sammler  
**Buchstabe "R"** = mit Sammler

**H** = Hochdruckverdampfung (- 15°C bis + 15°C)  
**B** = Niederdruckverdampfung (- 40°C bis - 10°C)  
**M** = Mittlere und Hochdruckverdampfung (- 25°C bis + 15°C)

**A,B,C oder D** = Kältemittel R-12  
**C** = Kältemittel R-407C (Klimabereich)  
**E,F,G oder H** = Kältemittel R-22  
**T** = Kältemittel R-22 oder R-502  
**Y** = Kältemittel R-134a  
**Z** = Kältemittel R-404A oder R-407B oder R-507

Entspricht den ersten beiden Ziffern der Kälteleistung, ausgedrückt in BTU/h bei 60 Hz unter den auf Seite 8 und 9 des Gesamtkataloges angegebenen Betriebsbedingungen.  
 Beispiel: die 5 vor der 19 bedeutet: 19 000 BTU/h

Anzahl der Ziffern, aus denen die Kälteleistung besteht  
 Beispiel: 19 000 BTU/h

#### Anwendungen

- 1 = Niederdruckverdampfung. Leichtanlauf.
- 2 = Niederdruckverdampfung. Schweranlauf.
- 3 = Hochdruckverdampfung. Leichtanlauf.
- 4 = Hochdruckverdampfung. Schweranlauf.
- 5 = Klimabereich. Leichtanlauf.
- 9 = Mittlere- und Hochdruckverdampfung. Schweranlauf.
- 0 = Mittlere- und Hochdruckverdampfung. Leichtanlauf.

#### Verflüssigungssätze

- T** = HTA (Verflüssigungssätze für hohe Umgebungstemperaturen)
- S** = Verflüssigungssätze mit einem Ventilator

#### Baureihen: THB-AEZ-AE-AJ-FH-AG-HGA-RGA-RK.

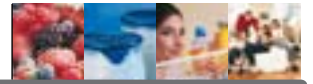
- Der Buchstabe **P** kennzeichnet die für Parallelmontage bestimmten Verdichter.
- Der Buchstabe **D** kennzeichnet die Duo-Verdichter.
- Der Buchstabe **T** oder **TR** kennzeichnet die Trio-Verdichter.
- Der Buchstabe **V** kennzeichnet die für mobilen Einsatz bestimmten Verdichter.

- C** oder fehlender Buchstabe = Wechselstrom
- T** = Drehstrom

↑  
 ↑  
 Verdichterbezeichnung  
 Verflüssigungssatzbezeichnung  
 ↓  
 ↓

Die Verdichter und Verflüssigungssätze werden mit Ölfüllung unter Stickstoffüberdruck und einem Satz Schwingungsdämpfer geliefert.  
 Die Rotalockventile werden lose geliefert.

**Anmerkung:** die in den technischen Unterlagen angegebenen Daten können sich bei Verbesserungen, um die TECUMSEH EUROPE stets bemüht ist, ohne vorherige Ankündigung ändern.



# Explanation of each model names and designation

**T A J T 4 5 19 Z H R**

**No letter** = with valves or brased  
**Letter "R"** = with receiver

**H** = High inlet pressure (-15°C to +15°C)  
**B** = Low inlet pressure (-40°C to -10°C)  
**M** = Medium and high inlet pressure (-25°C to +15°C)

**A,B,C or D** = Refrigerant R-12  
**C** = Refrigerant R-407C (Air Conditioning)  
**E,F,G or H** = Refrigerant R-22  
**T** = Refrigerant R-22 or R-502  
**Y** = Refrigerant R-134a  
**Z** = Refrigerant R-404A or R-407B or R-507

Corresponds to the two first figures of the refrigerating capacity expressed in BTU/h at 60 Hz depending on test conditions given in pages 8 and 9 of general catalogue.  
 Example: 19 preceded by the figure 5 means: 19 000 BTU/h

Number of figures composing the refrigerating capacity  
 Example: 19 000 BTU/h

#### Applications

- 1 = Low back pressure. Motor with normal starting torque
- 2 = Low back pressure. Motor with high starting torque
- 3 = High back pressure. Motor with normal starting torque
- 4 = High back pressure. Motor with high starting torque
- 5 = Air conditioning
- 9 = Medium and high back pressure. Motor with high starting torque
- 0 = Medium and high back pressure. Motor with normal starting torque

#### Condensing units

- T** = HTA (High Ambient Temperature)
- S** = Single fan condensing units

#### Families: THB-AEZ-AE-AJ-FH-AG-HGA-RGA-RK.

- The letter **P** designates compressors designed to be mounted in parallel
- The letter **D** designates compressors or condensing units intended for dual operation
- The letter **T** or **TR** designates compressors intended for trial operation
- The letter **V** designates compressors intended for mobile application

- C** or no letter = single-phase
- T** = three-phase

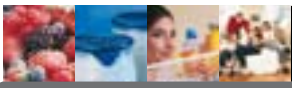
↑  
 ↑  
 Compressor designation  
 Unit designation  
 ↓  
 ↓

Compressors or condensing units delivered charged with oil - a nitrogen holding charges and set of rubber mountings.

Rotalock valves are delivered non mounted.

**Note:** in a constant endeavour to improve its products, TECUMSH EUROPE reserves the right to change any information contained in the catalogue without prior warning.





# Typenschild | Identifications labels

Die vollständigen Daten eines Verdichters oder Verflüssigungssatzes sind auf dem gravierten, auf den Verdichter geschweissten oder auf den Sockel des Verflüssigungssatzes geklebten typenschild angegeben.

The complete information defining a compressor or condensing unit is found on the identification plate stuck on the compresseur or on the base of the condensing unit.

## ◆ Kompressoren | Compressor

**Verdichtercodenummer in Strichcode 128:**  
Buchstabe P + Fertigungscodenummer.  
Bar code 128 of compressor code:  
P letter + manufacturing number.

**Verdichterbezeichnung.**  
Compressor unit model number.

**Fertigungsnummer.**  
Manufacturing number.

**Kältemittel.**  
Refrigerant.

**Stromaufnahme bei blockiertem Rotor.**  
Locked Rotor Ampere (LRA).

**Elektrische Daten:**  
- Nominale Spannung  
- Anzahl der Phasen  
- Nominale Frequenz  
- Nominale Stromaufnahme.

**Electrical datas:**  
- Nominal voltages  
- Number of phases  
- Nominal frequencies  
- RLA (nominal current).

**Normenzeichen.**  
Approvals.

**Ursprungsland.**  
Country of origin.

**Fertigungsdatum (M/T/J).**  
Manufacturing date (M/D/Y).

**Seriennummer.**  
Serial Number.

**Seriennummer in Strichcode 128:**  
Buchstabe T + Seriennummer.  
Bar code 128 of serial number:  
T letter + serial number.

5259710

6417930100  
TAJ2464Z

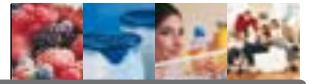
R404A LRA 16

400V 3~ 50Hz RLA 2.2  
440V 3~ 60Hz RLA 2.1

52 D0408 50 160645 A

COUNTRY OF ORIGIN : FRANCE THERMALLY PROTECTED



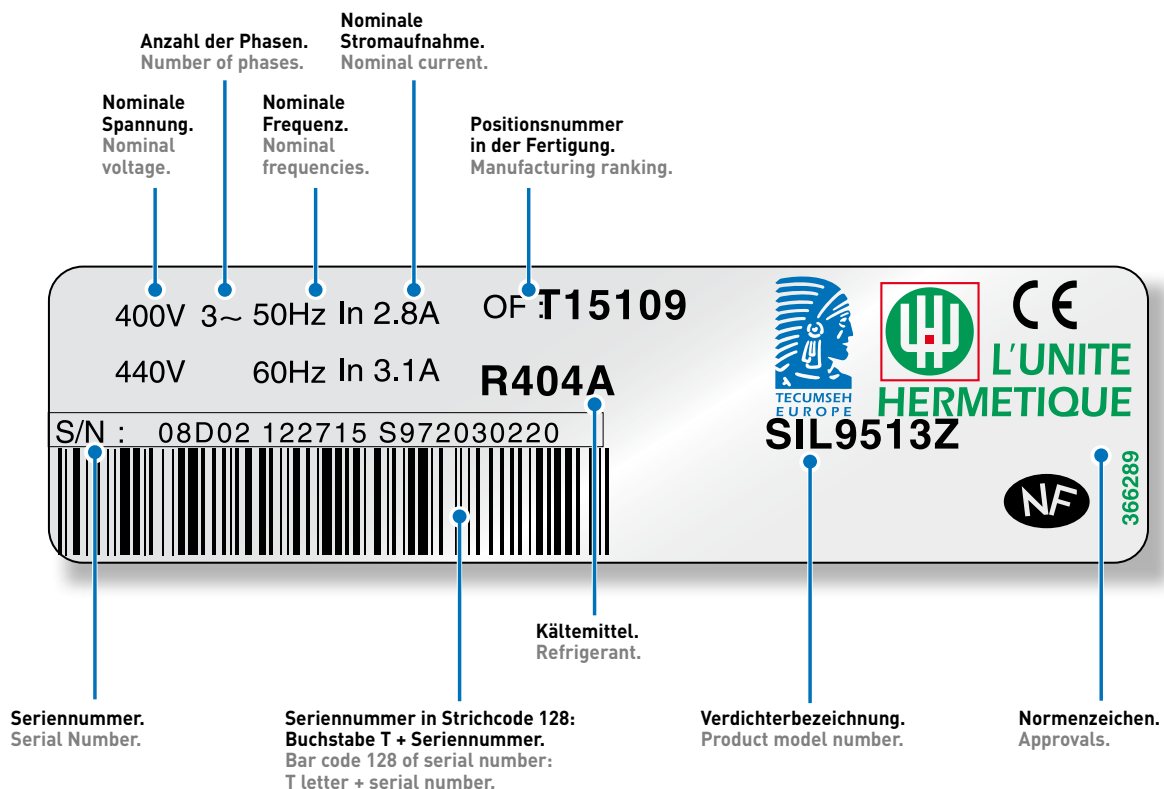


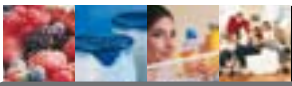
# Identifications labels | Typenschild

The complete information defining a compressor or condensing unit is found on the identification plate stuck on the compresseur or on the base of the condensing unit.

Die vollständigen Daten eines Verdichters oder Verflüssigungssatzes sind auf dem gravierten, auf den Verdichter geschweissten oder auf den Sockel des Verflüssigungssatzes geklebten typenschild angegeben.

## ◆ Verflüssigungssätze, Duos und Trios | Condensing unit, twin and triple multiplexed

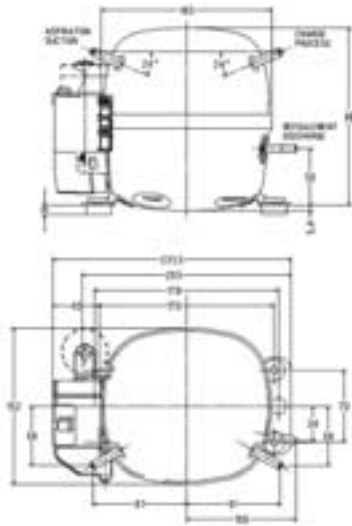




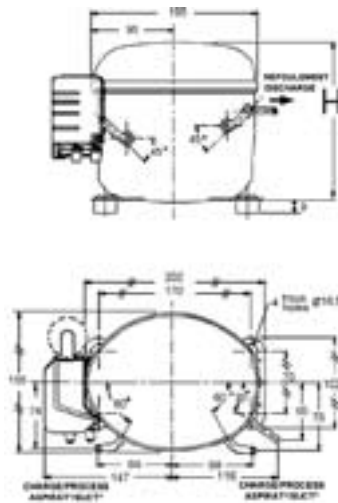
# Technische Diagramme | Technical drawings

## ◆ Kompressoren | Compressors

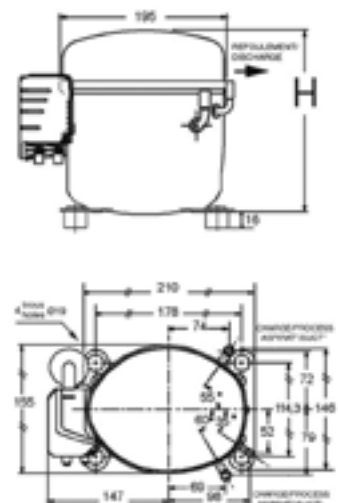
N° 1 : THB



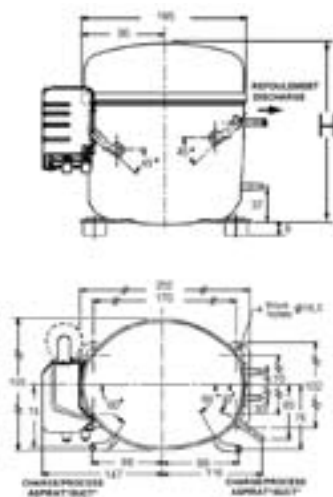
N° 2 : AEZ



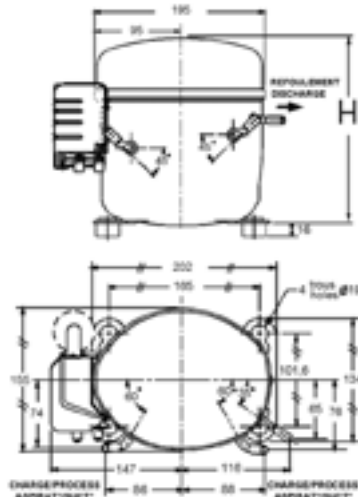
N° 2 bis : AEZ



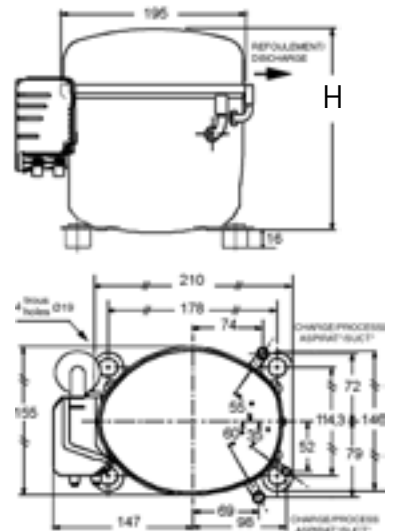
N° 3 : AEZ RH / OC

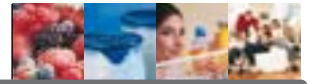


N° 4 : AE / CAE



N° 4 bis : AE / CAE

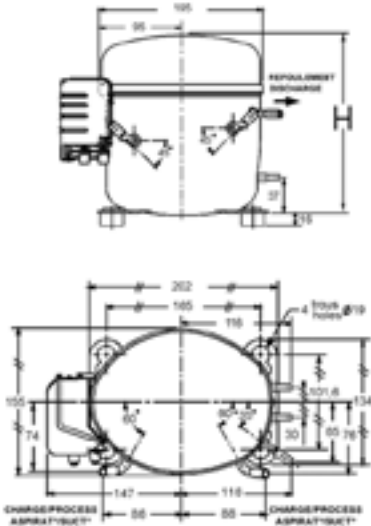




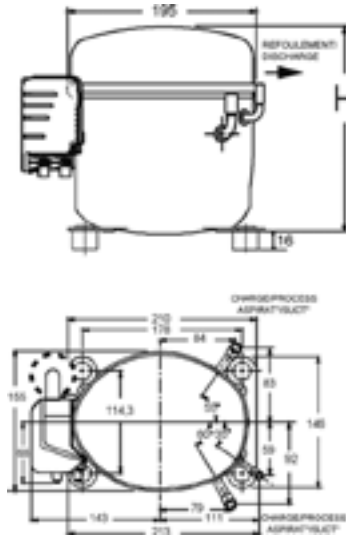
# Technical drawings | Technische Diagramme

## ◆ Compressors | Kompressoren

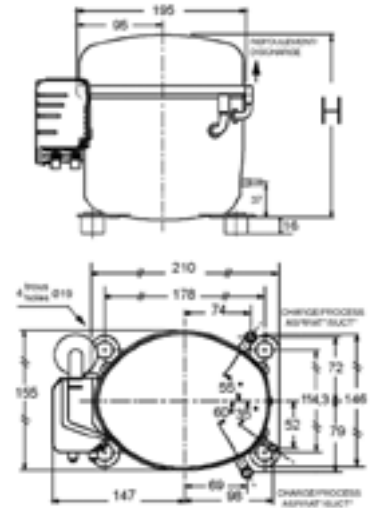
N° 5 : AE RH / OC  
CAE RH / OC



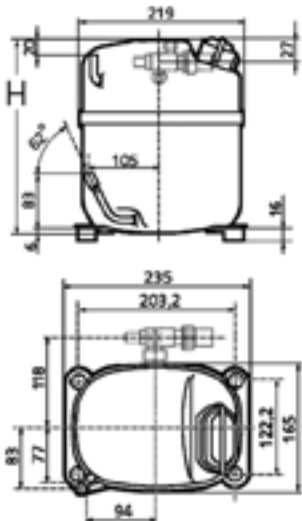
N° 6 : AE / CAE



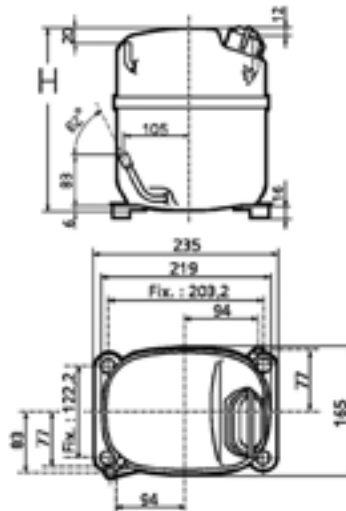
N° 7 : AE RH / OC



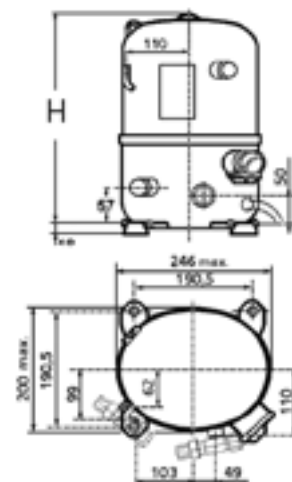
N° 8 : AJ / CAJ / TAJ

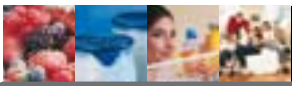


N° 9 : AJ / CAJ / TAJ



N° 10 : FH / TFH

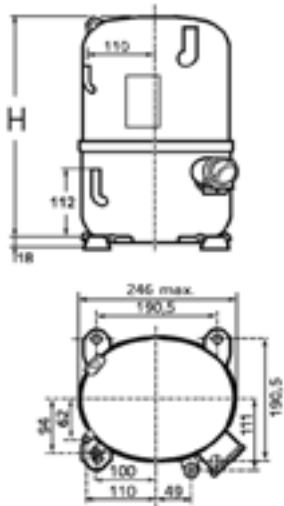




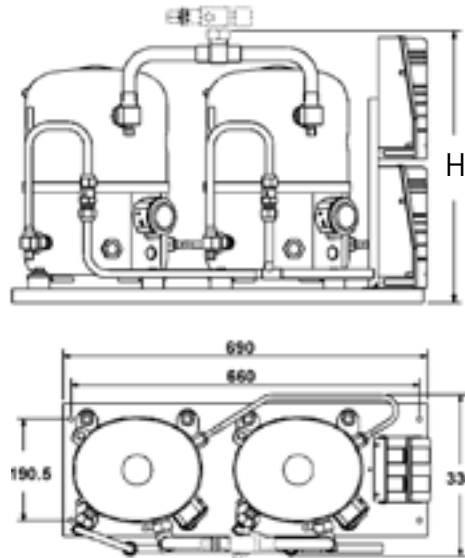
# Technische Diagramme | Technical drawings

## ◆ Kompressoren | Compressors

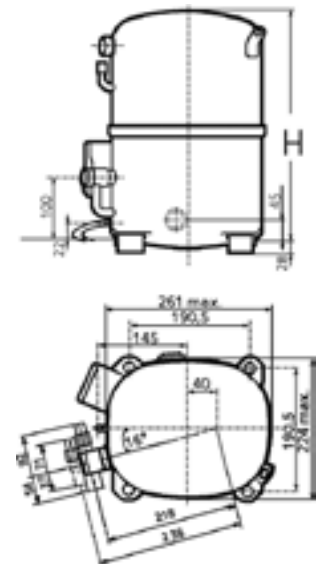
N° 11 : FH / TFH



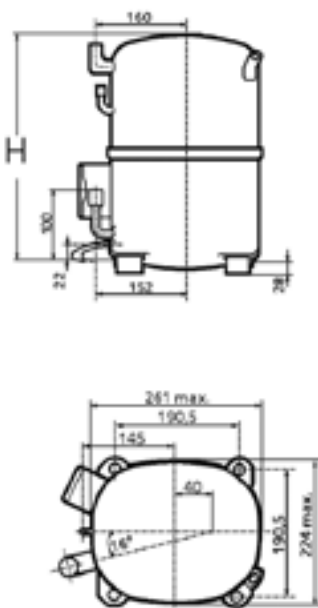
N° 12 : FH D / TFH D



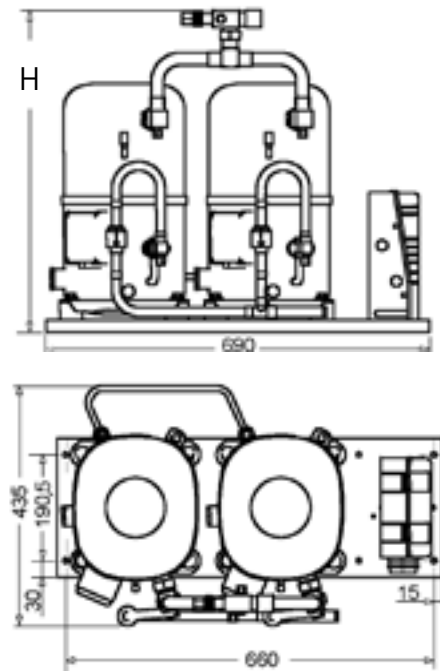
N° 13 : TAG



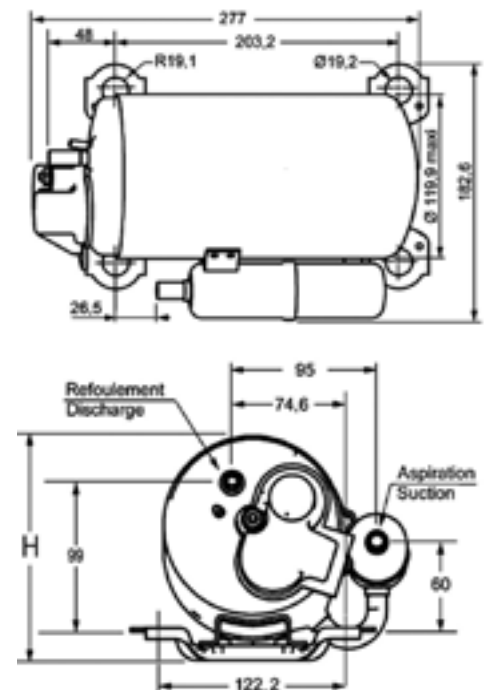
N° 14 : AG / TAG

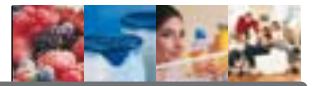


N° 15 : TAG D



N° 16 : HGA

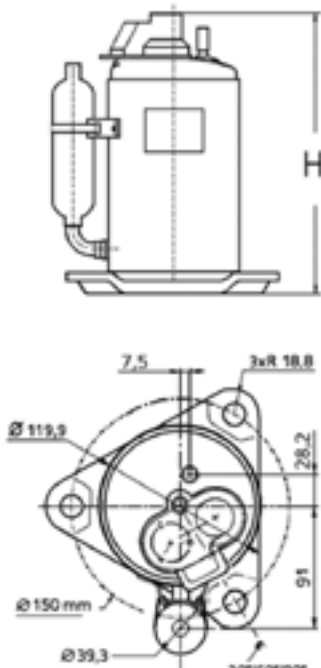




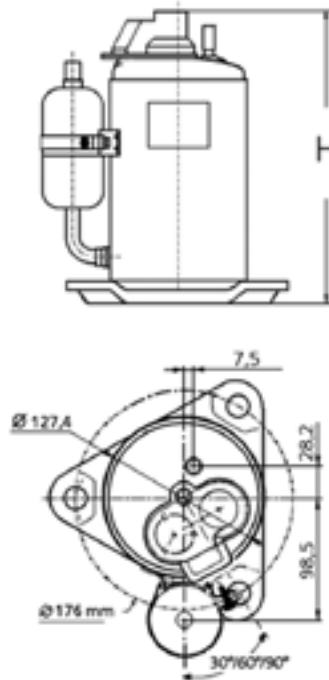
# Technical drawings | Technische Diagramme

## ◆ Compressors | Kompressoren

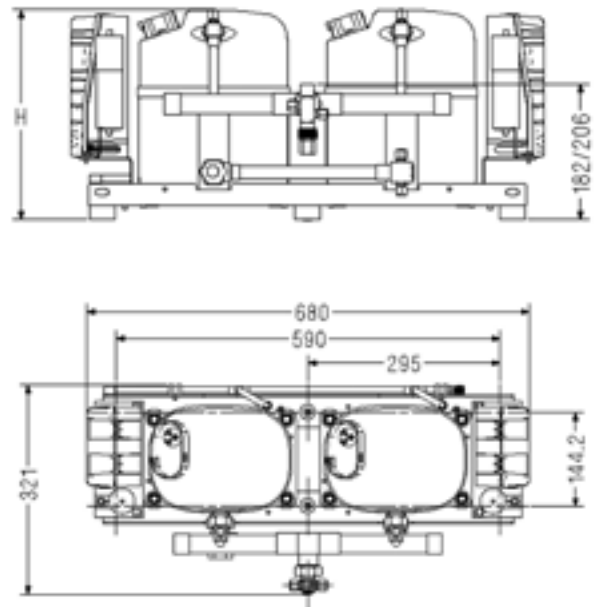
N° 17 : RGA



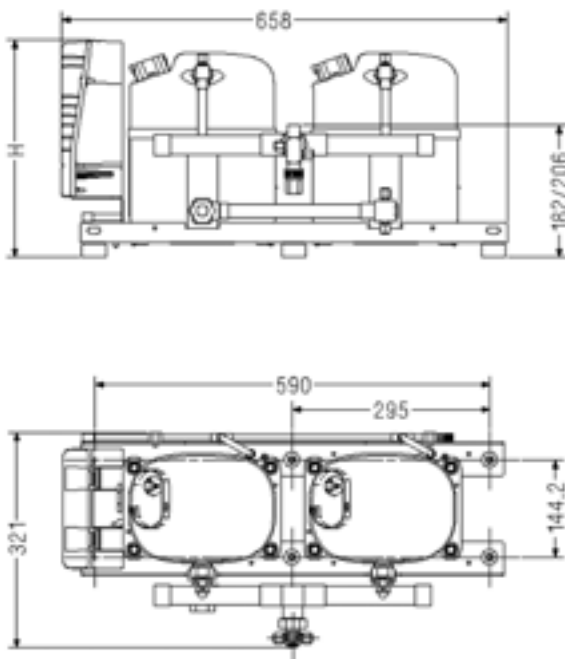
N° 18 : RK



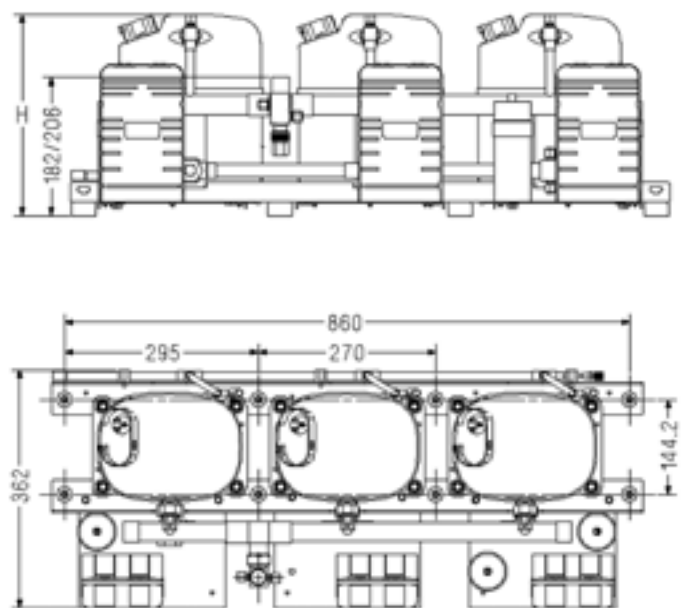
N° 19 : CAJD



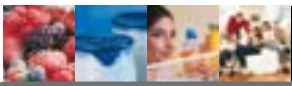
N° 20 : TAJD



N° 21 : CAJTR / TAJTR





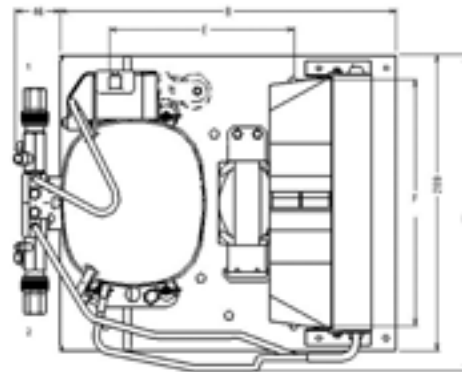
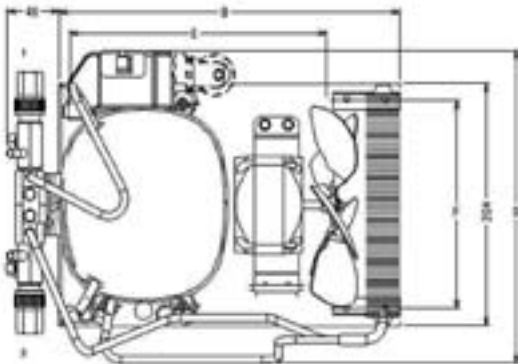
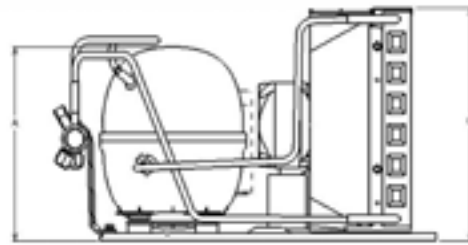
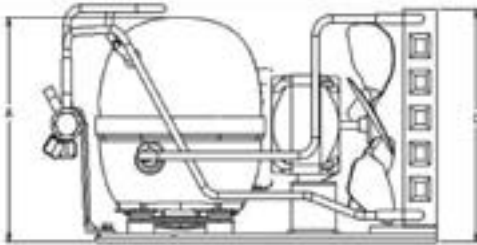


# Technische Diagramme | Technical drawings

## ◆ Verflüssigungssätze | Condensing units

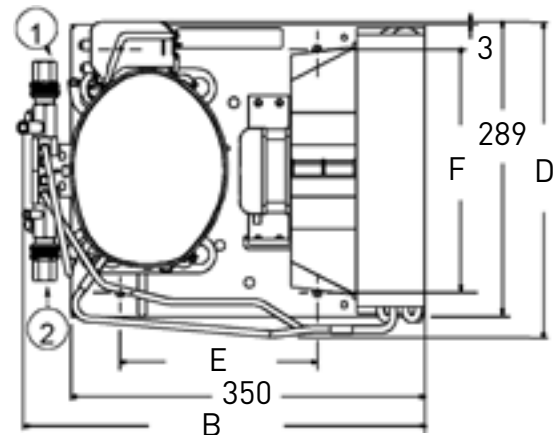
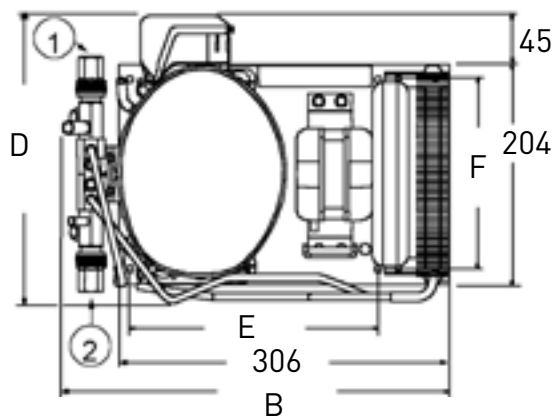
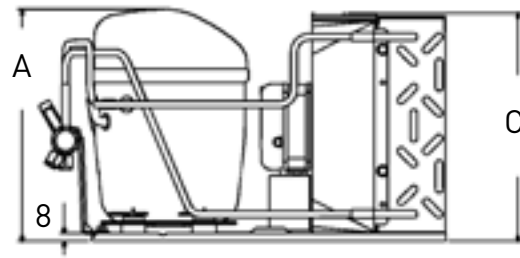
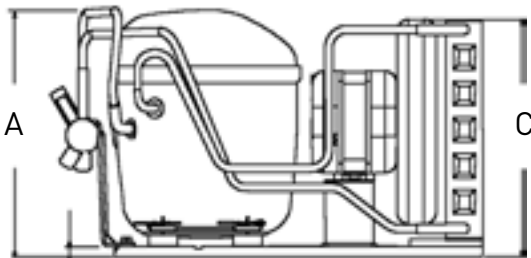
N° 1 : THB

N° 2 : THB

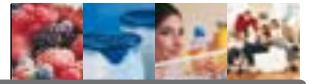


N° 3 : AEZ

N° 4 : AEZ / AE



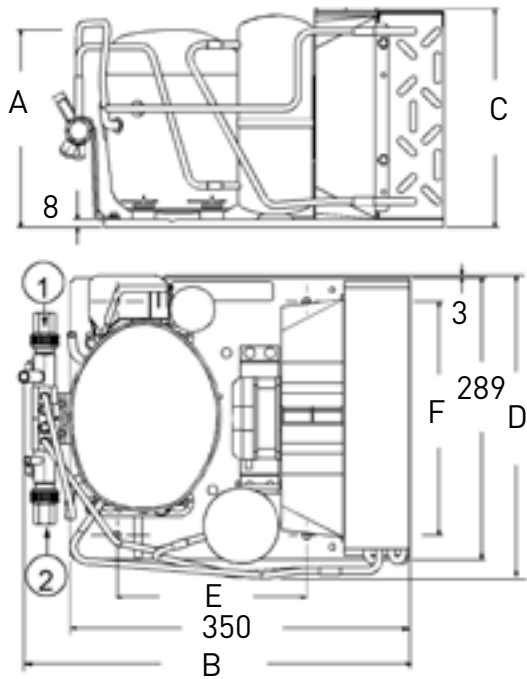
- ① - Saugseite | Suction
- ② - Druckseite | Liquid outlet



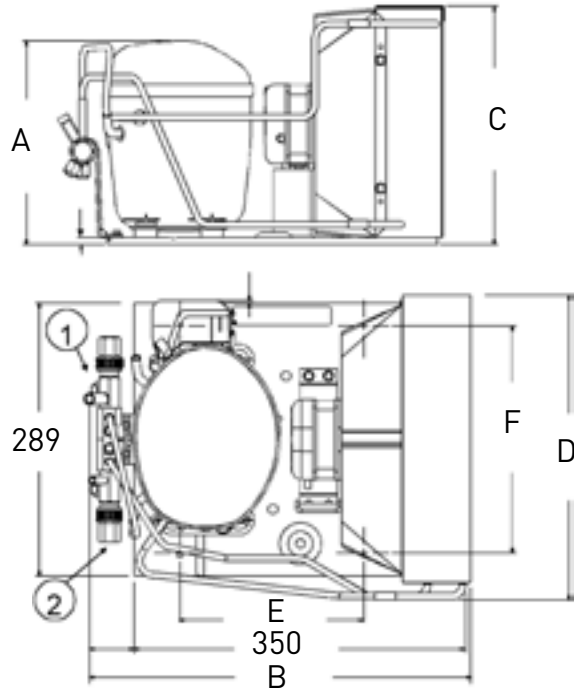
# Technical drawings | Technische Diagramme

## ◆ Condensing units | Verflüssigungssätze

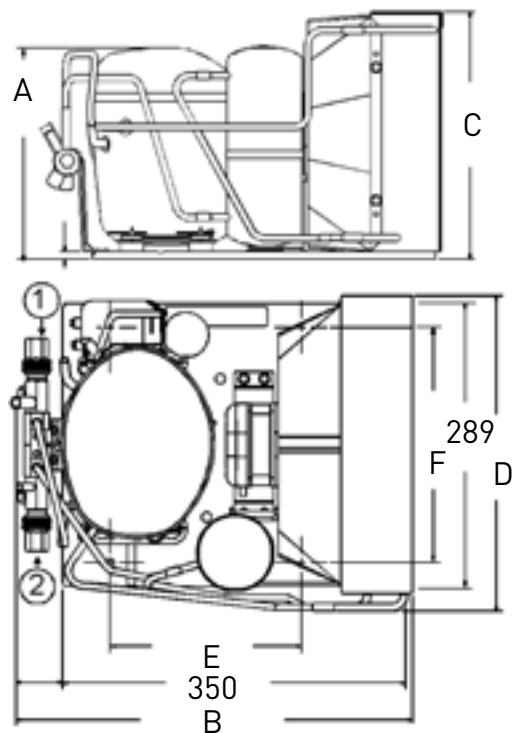
N° 5 : AEZ / CAE



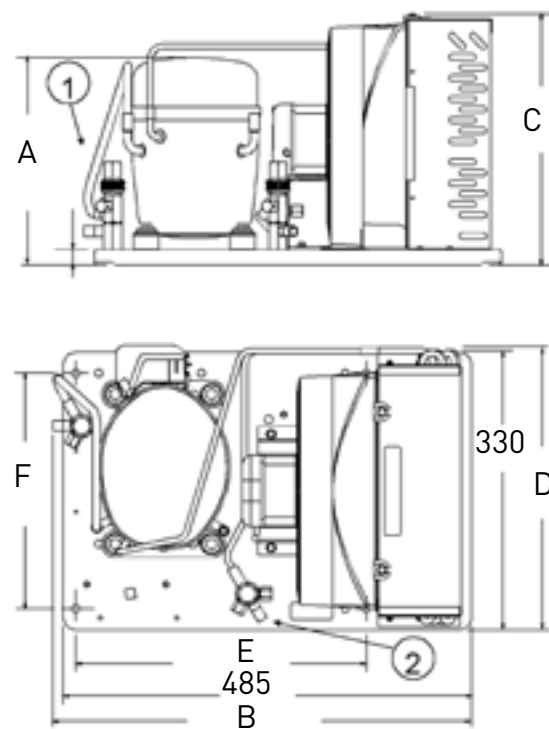
N° 6 : AEZ / AE



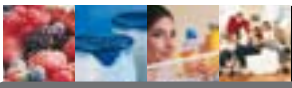
N° 7 : AEZ / CAE



N° 8 : AEZ / AE



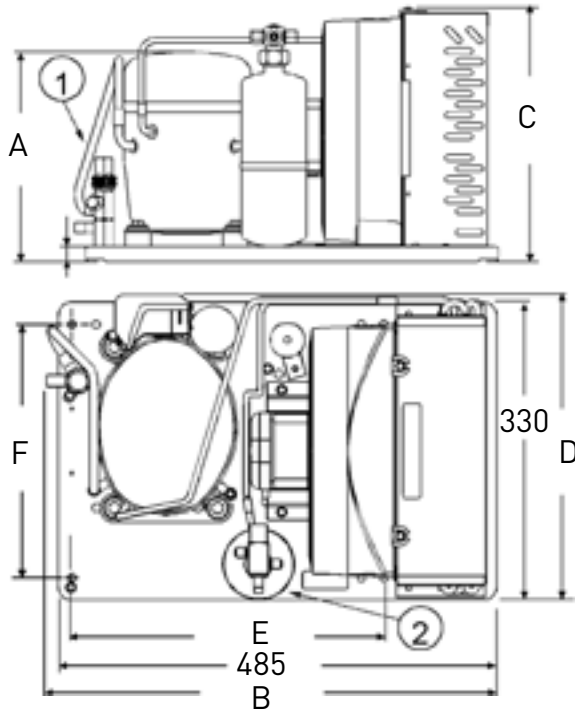
- ① - Saugseite | Suction  
② - Druckseite | Liquid outlet



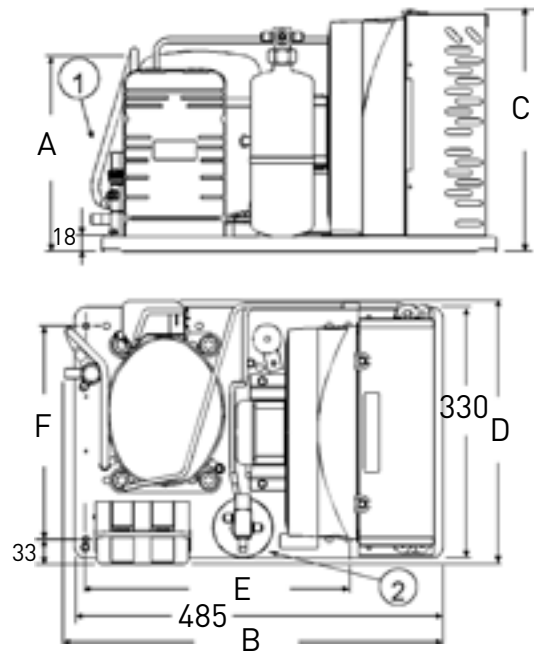
# Technische Diagramme | Technical drawings

## ◆ Verflüssigungssätze | Condensing units

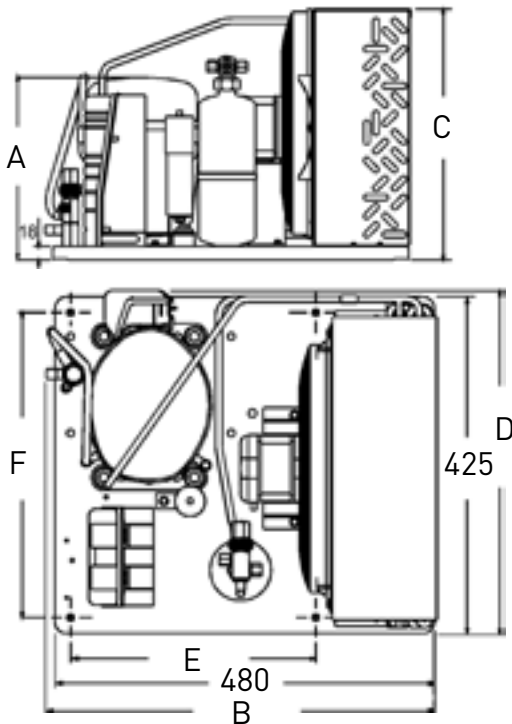
N° 9 : AEZ / CAE



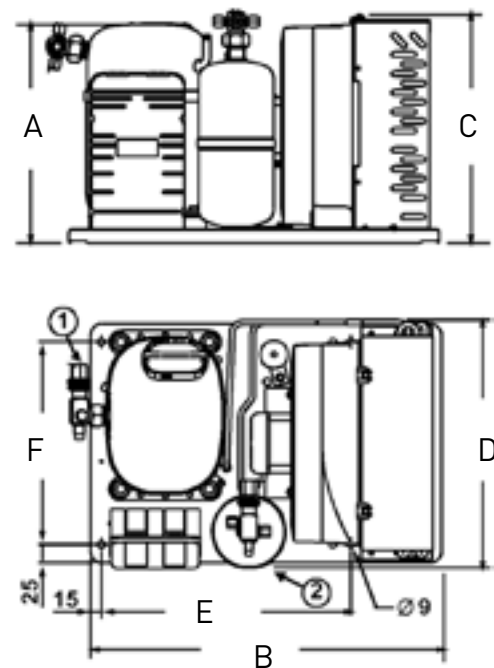
N° 10 : AEZ / CAE



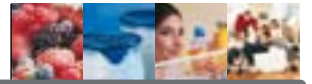
N° 11 : CAE



N° 12 : CAJ / TAJ



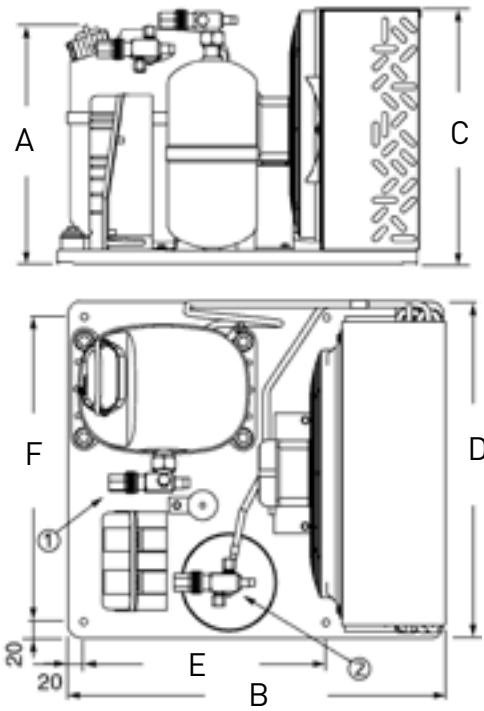
- ① - Saugseite | Suction
- ② - Druckseite | Liquid outlet



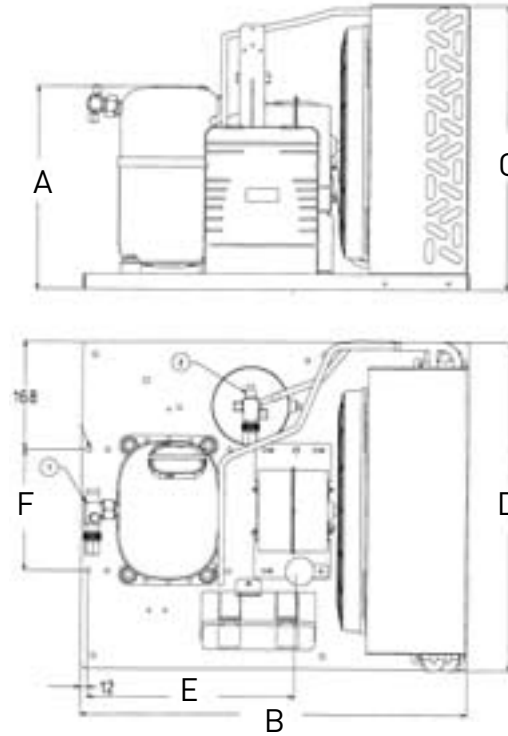
# Technical drawings | Technische Diagramme

## ◆ Condensing units | Verflüssigungssätze

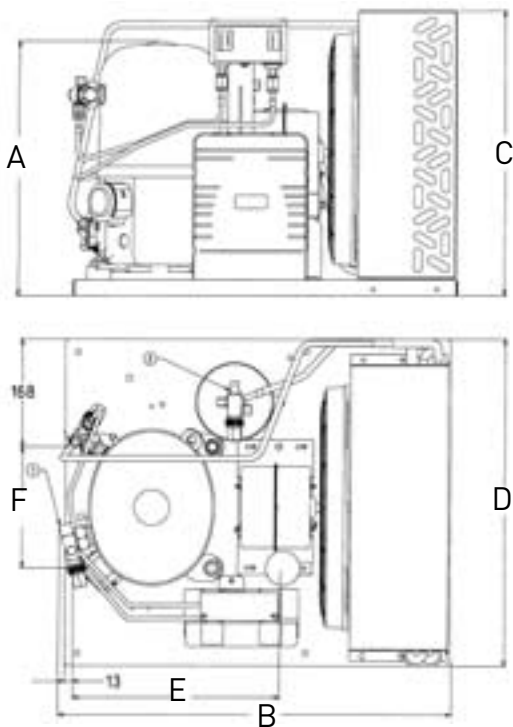
N° 13 : CAJ / TAJ



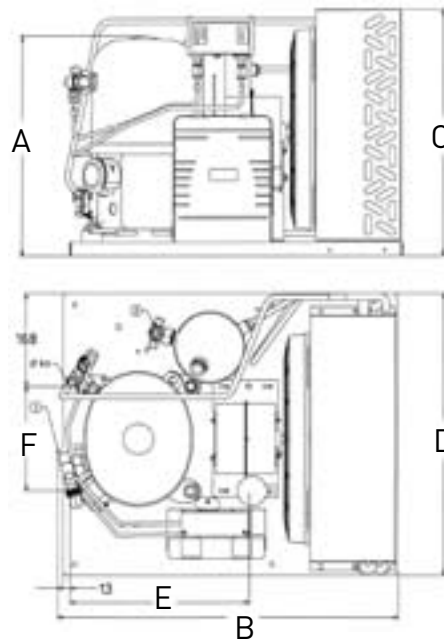
N° 14 : CAJ / TAJ



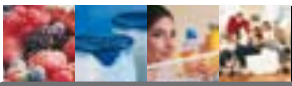
N° 15 : FH / TFH



N° 16 : FH / TFH



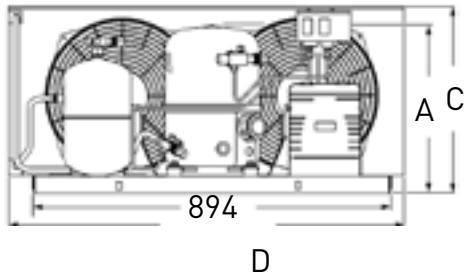
- ① - Saugseite | Suction
- ② - Druckseite | Liquid outlet



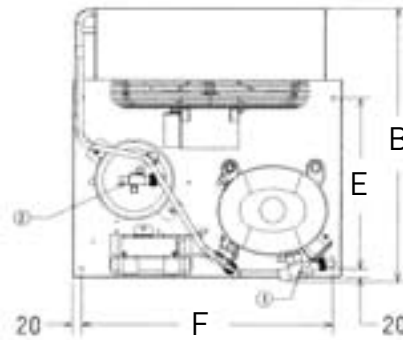
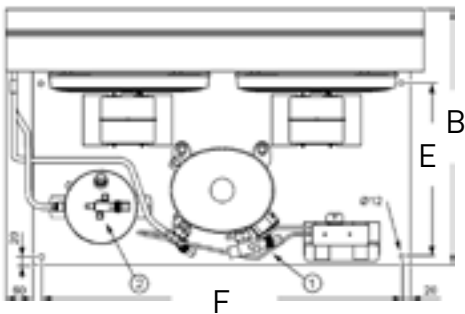
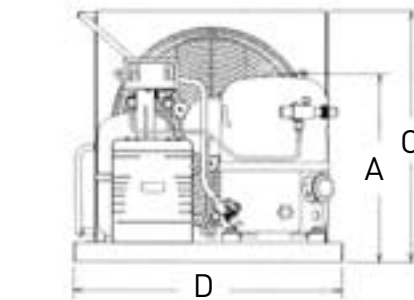
# Technische Diagramme | Technical drawings

## ◆ Verflüssigungssätze | Condensing units

N° 17 : FH / TFH

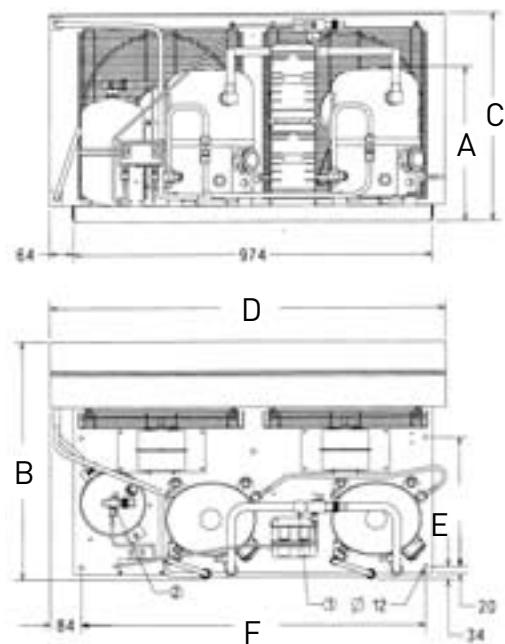
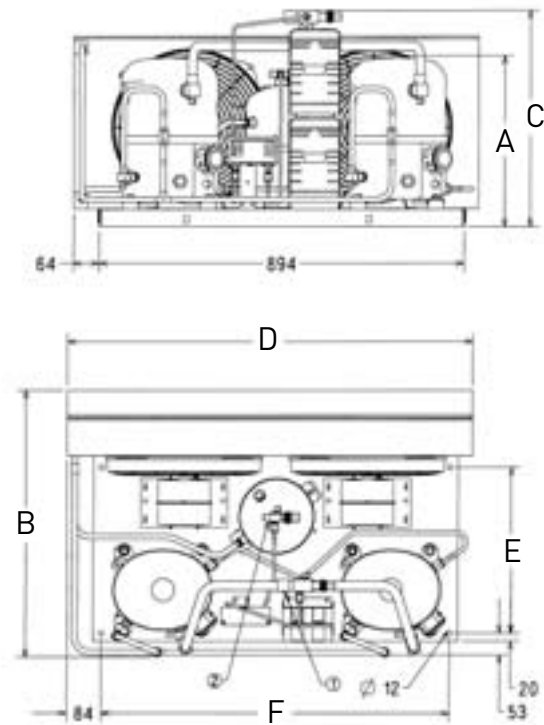


N° 18 : FHS / TFHS



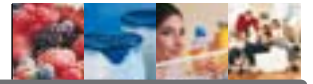
N° 19 : FHD / TFHD

N° 20 : FHD / TFHD



- ① - Saugseite | Suction
- ② - Druckseite | Liquid outlet

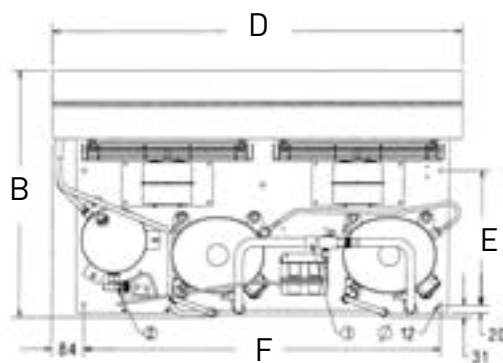
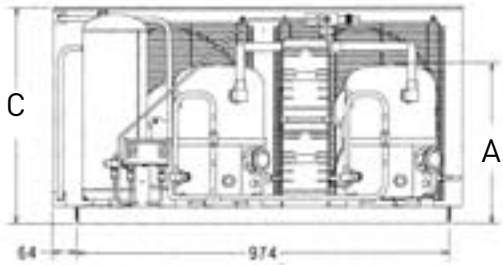




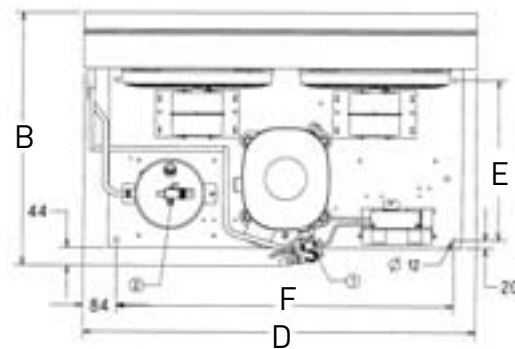
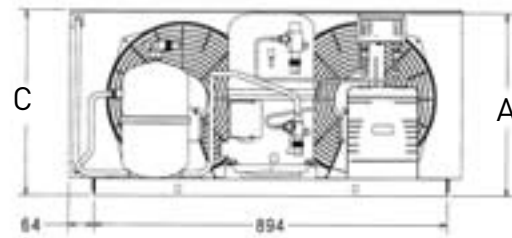
# Technical drawings | Technische Diagramme

## ◆ Condensing units | Verflüssigungssätze

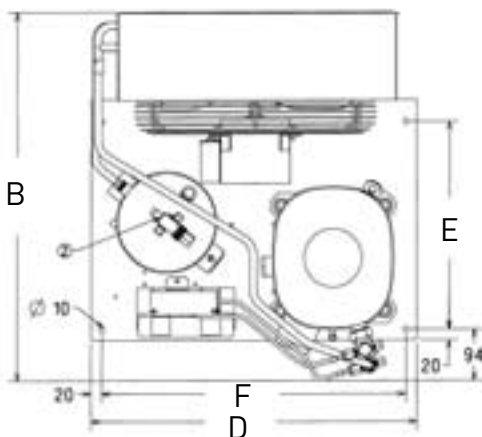
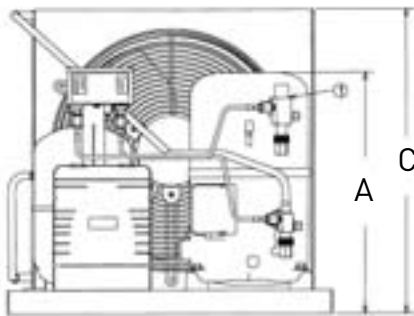
N° 21 : FHD / TFHD



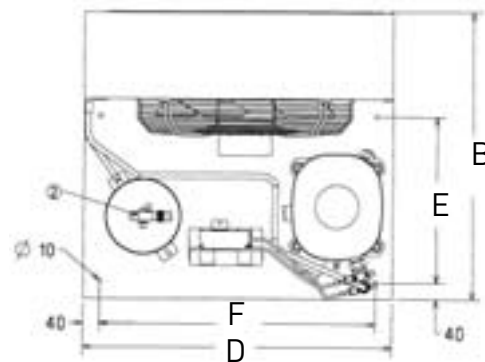
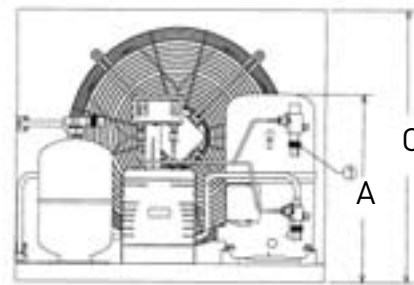
N° 22 : TAG



N° 23 : TAGS

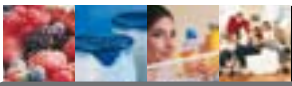


N° 24 : TAGS



- ① - Saugseite | Suction  
② - Druckseite | Liquid outlet

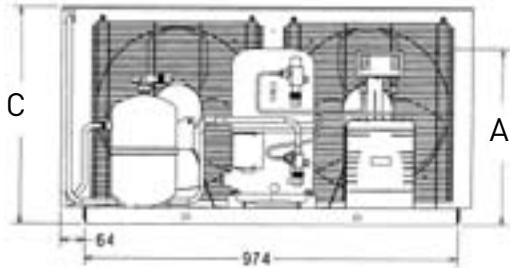




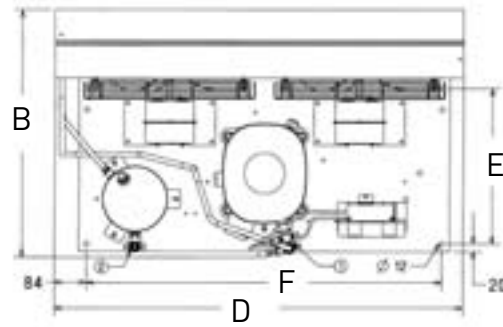
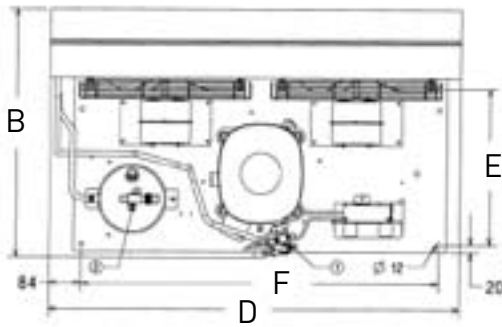
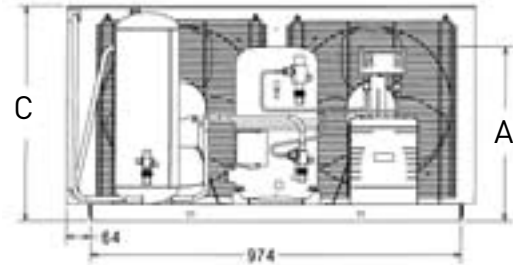
# Technische Diagramme | Technical drawings

## ◆ Verflüssigungssätze | Condensing units

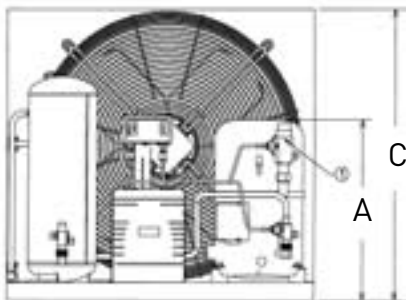
N° 25 : TAG



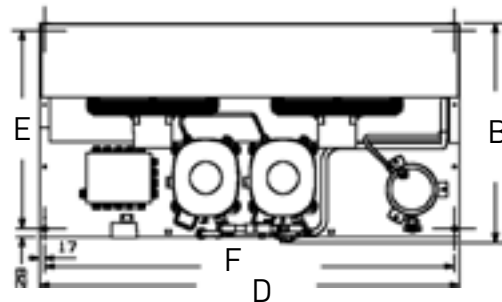
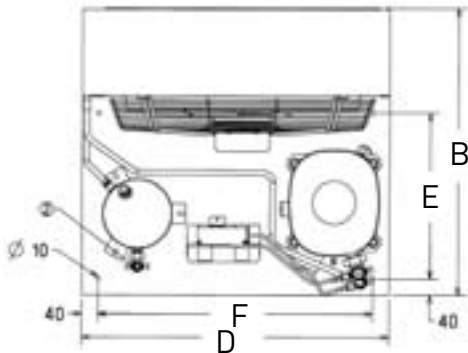
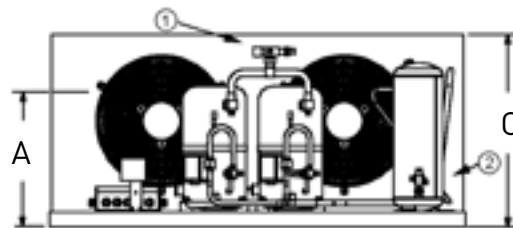
N° 26 : TAG



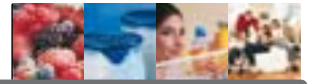
N° 27 : TAGS



N° 28 : TAGD



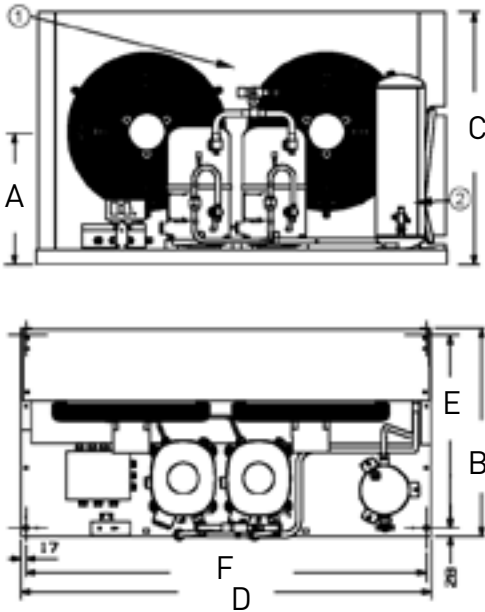
- ① - Saugseite | Suction
- ② - Druckseite | Liquid outlet



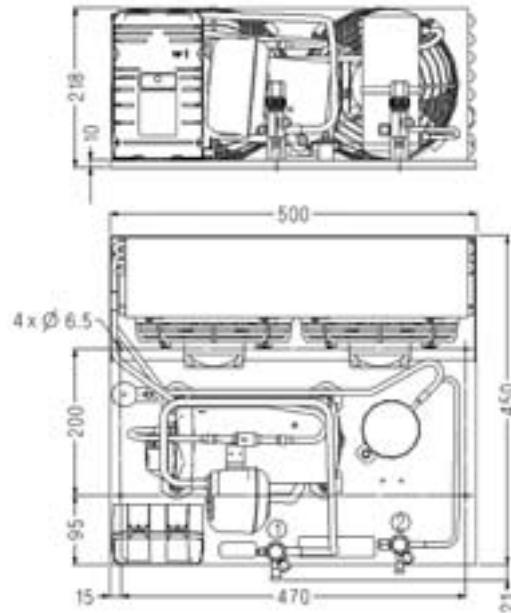
# Technical drawings | Technische Diagramme

## ◆ Condensing units | Verflüssigungssätze

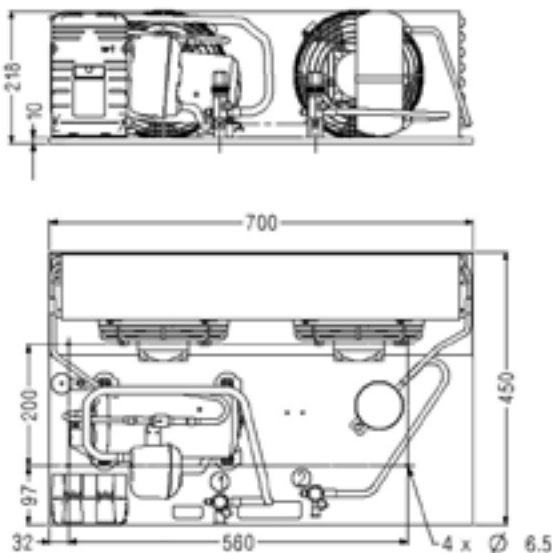
N° 29 : TAGD



N° 30 : HGA



N° 31 : HGA



- ① - Saugseite | Suction
- ② - Druckseite | Liquid outlet



#### SALES AND MARKETING

##### HEAD OFFICE

Avenue de la Libération

**38390 La Verpillère**

France

Tel. int +33 (0)4 74 82 24 00

Fax int +33 (0)4 74 82 24 99

---

##### GERMAN OFFICE

Guiollettstrasse 57,

**60325 Frankfurt a.M.**

Deutschland

Tel. int +49 (0)69 971 454-0

Fax int +49 (0)69 724 10 53

---

##### ITALIAN OFFICE

130, via San Francesco d'Assisi

**10141 Giaveno (To)**

Italia

Tel. int +39 (0)11 937 98 61

Fax int +39 (0)11 936 37 31

---

##### MALAYSIAN OFFICE

N°18 Jalan Sultan Mohamed 4

Selat Klang Utara

**42000 Port Klang**

Selangor Darul Eshan

Malaysia

Tel. int +60 3 3176 3886

Fax int +60 3 3176 3890

---

##### SPANISH OFFICE

C/Corcega 301-303, 2º, 3ª

**08008 Barcelona**

España

Tel. int +34 93 218 5708

Fax int +34 93 218 1691

---

##### U.K. OFFICE

PO Box 1908,

**Andover, Hants,**

SP10 9DE - U.K.

Tel. int +44 (0)1 264 730 444

Fax int +33 (0)4 74 82 24 94

## TECUMSEH EUROPE und sein Vertriebsnetz sind stets zu Diensten

TECUMSEH EUROPE  
and its distribution network -  
always at your service

[info@tecumseh.com](mailto:info@tecumseh.com)



# Tecumseh