

Groupe de condensation / Condensing unit

Code tension / Voltage code : T

TFH4531ZHR

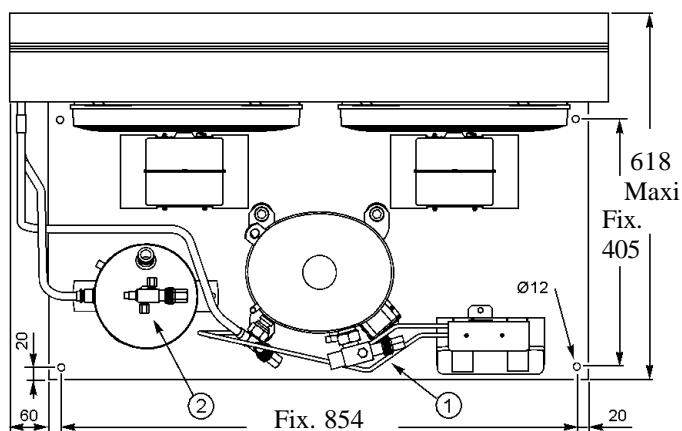
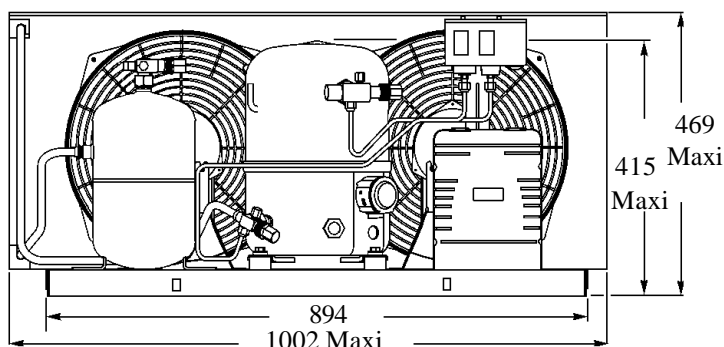
Froid commercial et industriel positif (HP)
Commercial & industrial application (HBP)

400-440V / 50-60Hz - 3~

R404A

N°526JU-T-VR ind c

Conditions	fréquence	Prod frigorifique nominale° / nominal refrigerating capacity °			Puis. sonore
Conditions	frequency	Watts	Kcal/h	BTU/h	Sound level
Standard	50 Hz	7786	6696	26550	77 dBA
Standard	60 Hz	9335	8028	31832	
EN13215*	50 Hz	6828	5872	23297	
EN13215*	60 Hz	8184	7038	27924	



* EN13215: T° Amb.+32°C / T° évap. 5°C / T° gas aspirés. +20°C / Sous refroidissement. 3K

* EN 13215 : Amb. T° +32°C / Evap. T° 5°C / Return gas T° +20°C / Subcooling. 3K.

Poids net / Net weight: 75 Kg
Détente / Expansion device: Détendeur
Expansion valve
Débit d'air / Air flow: 4800 / 5400 m³/h
Intensité / Current
 nom. / Rated current RLA : 6.1 / 6.82 A
 max. / Max current : 9 / 10.2 A
 dém. / Start current LRA : 28.5 / 32.8 A

Ap. Electrique / Electrical equipment: TRI

Fiche technique compresseur / Compressor technical data sheet: 226JU-T

Ventilateur / Fan motor:
 Vitesse / R.P.M : 1440 / 1650 tr/min
 Puis. mécanique / Shaft power : 90 W
 Diam. hélice / Fan blade dia. : Ø 356 mm
 Protection / Protection : Protecteur/Overload IP44

Condenseur / Condenser: B356/13000

Réservoir de liquide / Receiver:
 Volume / Capacity : 6 L
 PMS / Max. service pressure : 32 Bars

Grille / Fan guard : maille < 8mm
Grid space < 8mm

Pour conduites Æ ext / For tubing O.D.

Aspirat° 1 / Suction 1	Vanne Orientable / Rotalock Valve	22.2 (7/8")	à Braser/Brazed
Départ liquide 2 / Liquid line 2	Vanne Orientable / Rotalock Valve	12.7 (1/2")	à Braser/Brazed

Les caractéristiques données dans cette fiche technique peuvent évoluer sans avis préalable, avec les améliorations que 'TECUMSEH EUROPE' entend toujours apporter à sa production.
'TECUMSEH EUROPE', in a constant endeavour to improve its products reserves the right to change any information contained in this leaflet without prior warning.

TFH4531ZHR	Tension T : 400V 3~ 50Hz / 440V 3~ 60 Hz	R404A	N°526JU-T	Ind c
-------------------	---	--------------	------------------	--------------

Les performances sont données dans les **conditions EN 13215** : Gaz aspirés : 20°C
 Sous refroidissement: 3°K

The performance data are in **EN 13215 conditions** : Return gas : 20°C
 Subcooling : 3°K

50 Hz R404A

5 T ambience	6 T évaporation	(°C)	-25	-20	-15	-10	-5	0	5	10	15
25	1 P frigorifique	(W)	2526	3197	3947	4768	5657	6608	7618	8685	9808
	2 P absorbée	(W)	1688	1897	2115	2344	2582	2830	3088	3355	3633
	3 I absorbée	(A)	3.84	4.1	4.39	4.7	5.05	5.42	5.83	6.26	6.72
	4 Tc	(°C)	31	33.5	35.9	38.3	40.6	42.9	45.1	47.2	49.4
32	1 P frigorifique	(W)		2750	3461	4226	5044	5912	6828	7794	8813
	2 P absorbée	(W)		1869	2109	2359	2619	2889	3168	3457	3757
	3 I absorbée	(A)		4.09	4.41	4.74	5.11	5.51	5.94	6.39	6.88
	4 Tc	(°C)		39.3	41.5	43.8	45.9	48	50.1	52.1	54
43	1 P frigorifique	(W)			2680	3358	4065	4803	5577	6392	7258
	2 P absorbée	(W)			2100	2384	2678	2981	3295	3618	3951
	3 I absorbée	(A)			4.44	4.81	5.22	5.65	6.11	6.6	7.12
	4 Tc	(°C)			50.4	52.4	54.3	56.2	58	59.7	61.4

60 Hz R404A

5 T ambience	6 T évaporation	(°C)	-25	-20	-15	-10	-5	0	5	10	15
25	1 P frigorifique	(W)	3043	3848	4748	5738	6813	7967	9200	10510	11902
	2 P absorbée	(W)	2043	2242	2479	2753	3063	3411	3797	4219	4678
	3 I absorbée	(A)	4.17	4.43	4.73	5.07	5.46	5.89	6.36	6.88	7.45
	4 Tc	(°C)	30.8	33.3	35.8	38.2	40.5	42.7	44.9	47	49
32	1 P frigorifique	(W)		3309	4156	5069	6046	7084	8184	9347	10581
	2 P absorbée	(W)		2196	2444	2729	3051	3410	3806	4240	4710
	3 I absorbée	(A)		4.39	4.71	5.08	5.5	5.95	6.45	7	7.59
	4 Tc	(°C)		39.2	41.5	43.8	46	48.1	50.2	52.1	54
43	1 P frigorifique	(W)			3204	3997	4821	5679	6574	7515	8517
	2 P absorbée	(W)			2389	2691	3031	3407	3821	4272	4760
	3 I absorbée	(A)			4.7	5.1	5.56	6.05	6.59	7.18	7.81
	4 Tc	(°C)			50.5	52.6	54.6	56.6	58.4	60.2	61.9

1 = refrigerating capacity 2 = watt input 3 = current 4 = condensating temperature 5 = ambient temperature 6 = evaporating temperature

Nota : Les caractéristiques données dans cette fiche technique peuvent évoluer sans avis préalable, avec les améliorations que "TECUMSEH EUROPE" entend toujours apporter à sa production.

Note : "TECUMSEH EUROPE", in a constant endeavour to improve its products reserves the right to change any information contained in this leaflet without prior warning.