



Новые осевые AC-вентиляторы - HyBlade®

Новая, на сегодняшний день единственная в своем роде гибридная конструкция лопастей делает осевые вентиляторы фирмы ebm-papst еще более малошумными, мощными и долговечными. При изготовлении лопастей вентиляторов HyBlade® была впервые реализована идея использования каркаса из высокопрочного, устойчивого к коррозии алюминиевого сплава с покрытием из специального, усиленного стекловолокном пластика. Оптимальная аэродинамическая форма предоставляет невероятные преимущества в показателях уровня шума при еще более высоком КПД по сравнению с обычными лопастями. И вместе с тем еще больше возможностей для применения в холодильной, отопительной и вентиляционной технике.

Революционное открытие

В холодильной и вентиляционной технике осевые вентиляторы часто применяются для того, чтобы, например, отводить теплый воздух от теплообменника. Для компактной структуры наиболее подходящим оказался двигатель с внешним ротором ebm-papst, на роторе которого закреплены лопасти осевого вентилятора. Наряду с компактными размерами от вентилятора ожидается также высокая производительность по воздуху при низких показателях уровня шума.

До сегодняшнего дня лопасти вентилятора, как правило, производились из листовой стали или листового алюминия. Чтобы соответствовать растущим требованиям к эффективности и снижению уровня шума, специалисты ebm-papst интенсивно трудились над разработкой новой конструкции (геометрии) лопастей. И тем не менее, инженеры были ограничены в возможности оформления монолитной лопасти именно из-за стандартной, унифицированной толщины листовой стали.

Для достижения заметного, отчетливого снижения уровня шума и повышения эффективности необходимы новые конструкторские принципы, материалы и соответственно структуры комплектующих изделий. И здесь ebm-papst применяет революционную концепцию гибридных лопастей, чтобы посредством гибридных комплектующих изделий и структур объединить на первый взгляд противоречивые свойства.

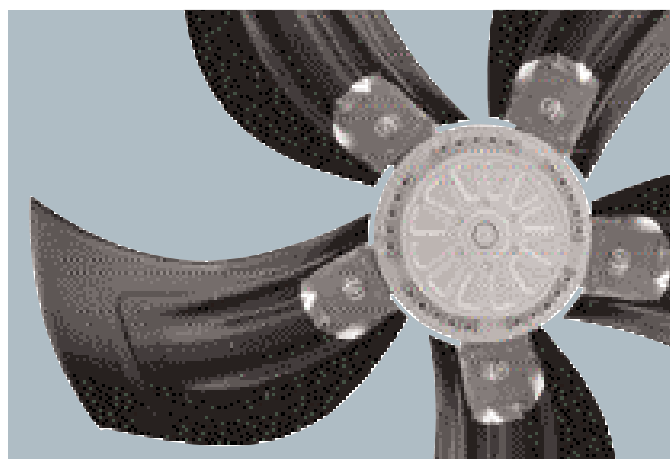
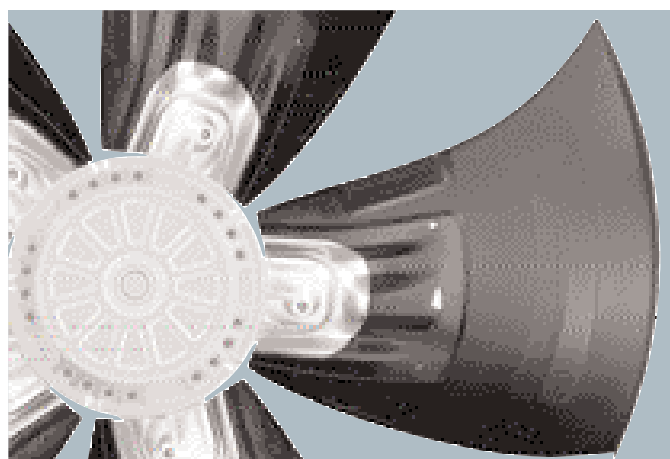
Крепкая связь

При изготовлении лопастей вентиляторов HyBlade® ebm-papst первым использует каркас из высокопрочного, устойчивого к коррозии алюминиевого сплава с покрытием из специального, усиленного стекловолокном пластика.

При этом свойства обоих материалов идеальным образом комбинируются друг с другом. Алюминий принимает на себя механическую нагрузку во время эксплуатации и обеспечивает прочную связь с ротором, в то время как пластик покрывает несущую структуру (каркас) снаружи и при этом придает оптимальную аэродинамическую форму. Одновременно покрытие из пластика положительно сказывается на общем весе вентилятора. Существенное улучшение показателей уровня шума по сравнению с обычными лопастями происходит с одной стороны в результате появления необычного, оптимизированного с технической точки зрения контура, а с другой стороны благодаря тому факту, что на концах лопастей расположены дополнительные направляющие ребра (так называемые „крылышки“).

Согласно требованиям, предъявляемым к качеству изделий ebm-papst, были проведены многочисленные тесты и расчеты, чтобы гарантировать надежность этой новой техники. С изделиями HyBlade® за счет улучшения показателей уровня шума при максимальной эффективности фирма ebm-papst устанавливает новые масштабы в вентиляционной технике.

Содержание



■ Новые осевые AC-вентиляторы - HyBlade®	2
■ Размер 500	4
■ Размер 630	12
■ Размер 710	28
■ Размер 800	40
■ Схемы подключения	48
■ Представительства ebm-papst	50

Осевые АС-вентиляторы - HyBlade®

Ø 500

- **Материал:** Защитная решетка: сталь, фосфатирована и имеет черное полимерное покрытие
Стеновое кольцо: листовая сталь, предварительно оцинкована и имеет черное полимерное покрытие
Лопасты: каркас изготовлен из листовой стали и залит пластиком (полипропилен)
Ротор: покрыт черным лаком
- **Количество лопастей:** 5
- **Направление вращения:** при направлении потока воздуха "V" - против часовой стрелки, при направлении потока воздуха "A" - по часовой стрелке, если смотреть на ротор
- **Вид защиты:** IP 54 (согласно EN 60529)
- **Класс изоляции:** "F"
- **Монтажное положение:** произвольное
- **Отверстия для отвода конденсата:** со стороны ротора и статора
- **Режим работы:** длительная эксплуатация (S1)
- **Подшипник:** шарикоподшипник, не требующий обслуживания

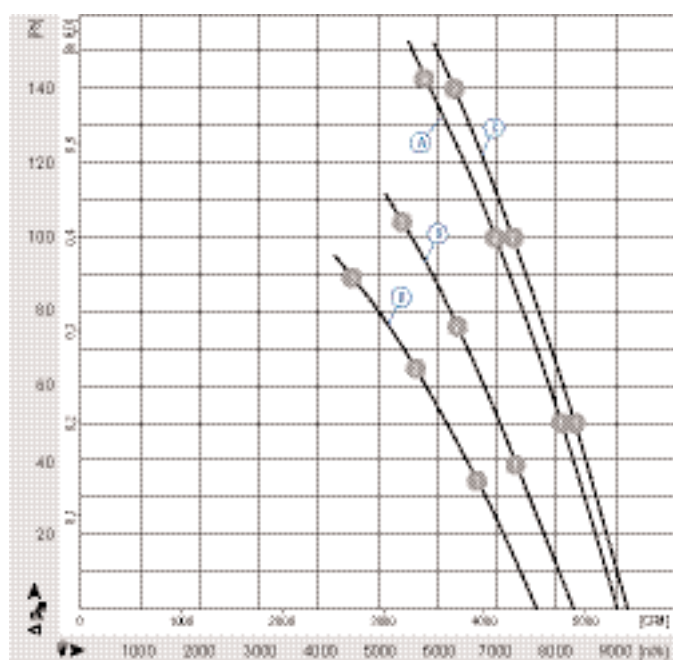


Номинальные параметры		Угол наклона лопастей	Характеристики	Номинальное напряжение		Частота	Частота вращения ⁽¹⁾	Макс. потребляемая мощность ⁽¹⁾	Макс. потребляемый ток ⁽¹⁾	Конденсатор	Макс. давление	Допустимая температура окружающей среды	Схема подключения
Тип	Двигатель			В	Гц								
*4D 500	M4D 110 -EF	0°	Ⓐ Ⓑ	3~ 400 Δ 3~ 400 Y	50 50	1340 1060	0,71 0,48	1,40 0,80	—	140 87	-40..+60 -40..+60	F1b)/F2b)	
*4D 500	M4D 110 -GF	0°	Ⓒ Ⓓ	3~ 400 Δ 3~ 400 Y	50 50	1390 1180	0,72 0,55	1,41 0,95	—	140 100	-40..+65 -40..+65	F1b)/F2b)	
*6D 500	M6D 110 -EF	0°	Ⓔ Ⓕ	3~ 400 Δ 3~ 400 Y	50 50	930 800	0,27 0,19	0,69 0,40	—	75 55	-40..+65 -40..+65	F1b)/F2b)	
*8D 500	M8D 110 -EF	0°	Ⓖ Ⓗ	3~ 400 Δ 3~ 400 Y	50 50	680 560	0,15 0,09	0,40 0,18	—	40 28	-40..+65 -40..+65	F1b)/F2b)	

Сохраняются права на технические изменения

(1) Номинальные параметры в рабочей точке 3 при максимальной нагрузке

Характеристики

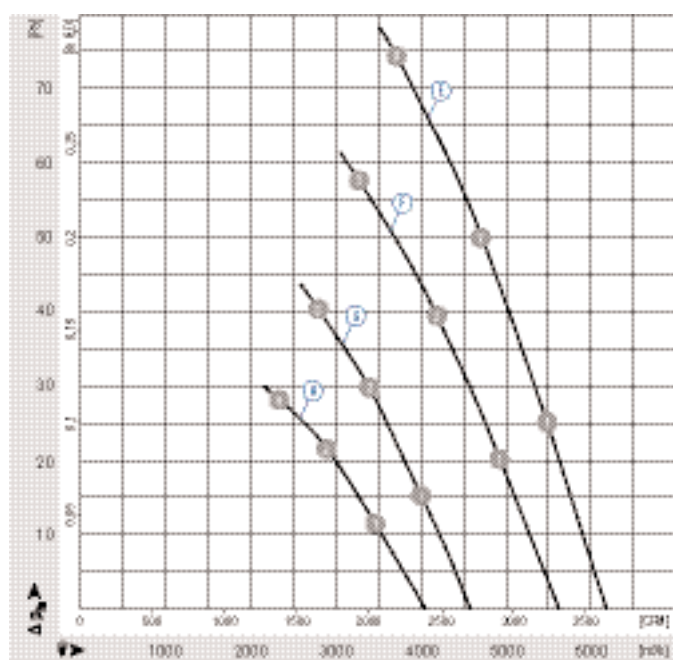


	n [мин ⁻¹]	P ₁ [кВ]	I [А]	Lp _A [дБ(А)]
Ⓐ 1	1375	0,60	1,30	72
Ⓐ 2	1360	0,66	1,34	71
Ⓐ 3	1340	0,71	1,40	71
Ⓑ 1	1135	0,43	0,71	68
Ⓑ 2	1095	0,46	0,76	66
Ⓑ 3	1060	0,48	0,80	65
Ⓒ 1	1410	0,60	1,28	72
Ⓒ 2	1400	0,66	1,34	71
Ⓒ 3	1390	0,72	1,41	71
Ⓓ 1	1245	0,48	0,78	70
Ⓓ 2	1215	0,52	0,84	68
Ⓓ 3	1180	0,55	0,95	68

- **Защита двигателя:** термодатчик с наружным подключением
- **Кабельный вывод:** через клеммную коробку
- **Класс защиты:** I (согласно EN 61800-5-1)
- **Соответствие нормам:** CE
- **Сертификат:** VDE (в соответствии с EN 60034)

Направление потока воздуха	↑ "V"/"A" ‡		↑ "V"/"A" ‡		↑ "V"		↑ "V"		"A" ‡		"A" ‡	
	без оснастки		с квадратным широким диффузором		с защитной решеткой для широкого диффузора		с защитной решеткой для узкого диффузора		с защитной решеткой для широкого диффузора		с защитной решеткой для узкого диффузора	
"V"	A4D 500-AJ03 -01	W4D500-GJ03 -01	S4D 500-CJ03 -01	S4D 500-AJ03 -01	—	—	—	—	—	—	—	—
"A"	A4D 500-AJ03 -02	W4D500-DJ03 -02	—	—	—	—	—	—	S4D 500-BJ03 -02	—	S4D 500-AJ03 -02	—
"V"	A4D 500-AM03 -01	W4D500-GM03 -01	S4D 500-CM03 -01	S4D 500-AM03 -01	—	—	—	—	—	—	—	—
"A"	A4D 500-AM03 -02	W4D500-DM03 -02	—	—	—	—	—	—	S4D 500-BM03 -02	—	S4D 500-AM03 -02	—
"V"	A6D 500-AJ03 -01	W6D500-GJ03 -01	S6D 500-CJ03 -01	S6D 500-AJ03 -01	—	—	—	—	—	—	—	—
"A"	A6D 500-AJ03 -02	W6D500-DJ03 -02	—	—	—	—	—	—	S6D 500-BJ03 -02	—	S6D 500-AJ03 -02	—
"V"	A8D 500-AJ03 -01	W8D500-GJ03 -01	S8D 500-CJ03 -01	S8D 500-AJ03 -01	—	—	—	—	—	—	—	—
"A"	A8D 500-AJ03 -02	W8D500-DJ03 -02	—	—	—	—	—	—	S8D 500-BJ03 -02	—	S8D 500-AJ03 -02	—

Характеристики



	n [мин ⁻¹]	P ₁ [кВт]	I [А]	L _{pA} [дБ(А)]
E 1	945	0,23	0,65	64
E 2	935	0,25	0,66	62
E 3	930	0,27	0,69	63
F 1	850	0,16	0,29	62
F 2	830	0,17	0,30	59
F 3	800	0,19	0,40	59
G 1	700	0,13	0,37	58
G 2	695	0,13	0,38	55
G 3	680	0,15	0,40	54
H 1	610	0,08	0,16	55
H 2	590	0,08	0,16	51
H 3	560	0,09	0,18	50

Осевые АС-вентиляторы - HyBlade®

Ø 500



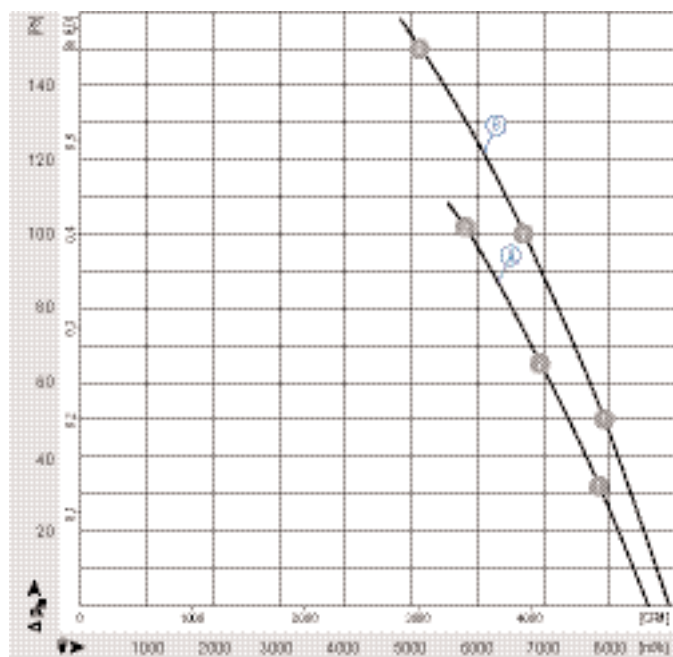
- **Материал:** Защитная решетка: сталь, фосфатирована и имеет черное полимерное покрытие
Стеновое кольцо: листовая сталь, предварительно оцинкована и имеет черное полимерное покрытие
Лопасты: каркас изготовлен из листовой стали и залит пластиком (полипропилен)
Ротор: покрыт черным лаком
- **Количество лопастей:** 5
- **Направление вращения:** при направлении потока воздуха "V" - против часовой стрелки, при направлении потока воздуха "А" - по часовой стрелке, если смотреть на ротор
- **Вид защиты:** IP 54 (согласно EN 60529)
- **Класс изоляции:** "F"
- **Монтажное положение:** произвольное
- **Отверстия для отвода конденсата:** со стороны ротора и статора
- **Режим работы:** длительная эксплуатация (S1)
- **Подшипник:** шарикоподшипник, не требующий обслуживания

Номинальные параметры		Угол наклона лопастей	Характеристики	Номинальное напряжение		Частота	Частота вращения ⁽¹⁾	Макс. потребляемая мощность ⁽¹⁾	Макс. потребляемый ток ⁽¹⁾	Конденсатор	Макс. давление	Допустимая температура окружающей среды	Схема подключения
Тип	Двигатель			В	Гц								
*4E 500	M4E 110 -EF	0°	A	1~ 230	50	1225	0,60	2,62	10,0 / 400	100	-40..+55	A2b)	
*4E 500	M4E 110 -GF	0°	B	1~ 230	50	1300	0,68	3,00	12,0 / 450	150	-40..+65	A2b)	
*6E 500	M6E 110 -EF	0°	C	1~ 230	50	915	0,27	1,18	8,0 / 400	70	-40..+65	A2b)	
*8E 500	M8E 110 -EF	0°	D	1~ 230	50	665	0,13	0,59	3,0 / 400	35	-40..+65	A2b)	

Сохраняются права на технические изменения

(1) Номинальные параметры в рабочей точке 3 при максимальной нагрузке

Характеристики

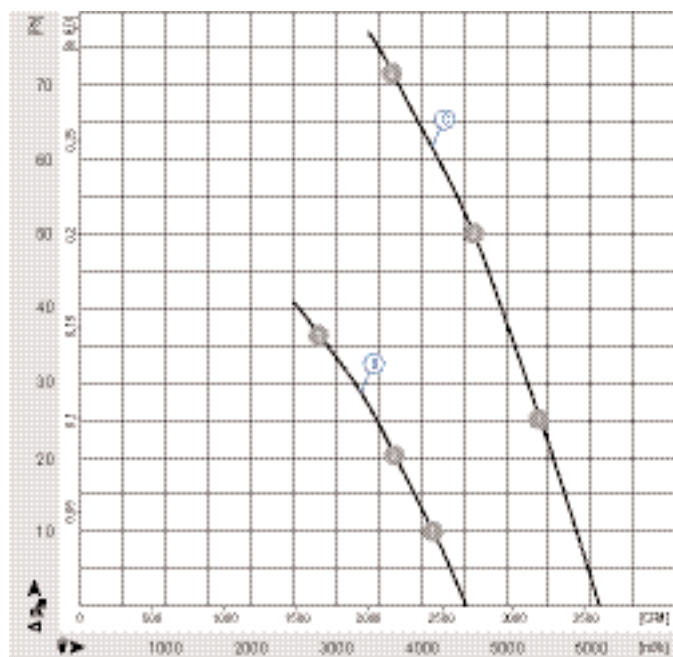


	n [мин ⁻¹]	P ₁ [кВт]	I [А]	L _{pA} [дБ(A)]
A 1	1295	0,53	2,30	71
A 2	1270	0,56	2,44	69
A 3	1225	0,60	2,62	68
B 1	1355	0,57	2,50	72
B 2	1330	0,62	2,73	70
B 3	1300	0,68	3,00	72

- **Защита двигателя:** термодатчик с наружным подключением
- **Кабельный вывод:** через клеммную коробку
- **Класс защиты:** I (согласно EN 61800-5-1)
- **Соответствие нормам:** CE
- **Сертификат:** VDE (в соответствии с EN 60034)

Направление потока воздуха	↑ "V"/"A" ‡		↑ "V"/"A" ‡		↑ "V"		↑ "V"		"A" ‡		"A" ‡	
	без оснастки		с квадратным широким диффузором		с защитной решеткой для широкого диффузора		с защитной решеткой для узкого диффузора		с защитной решеткой для широкого диффузора		с защитной решеткой для узкого диффузора	
"V" "A"	A4E 500-AJ01 -01 A4E 500-AJ01 -02	W4E500-GJ01 -01 W4E500-DJ01 -02	S4E 500-CJ01 -01 —	S4E 500-AJ01 -01 —	—	—	S4E 500-BJ01 -02	—	—	S4E 500-AJ01 -02	—	—
"V" "A"	A4E 500-AM03 -01 A4E 500-AM03 -02	W4E500-GM03 -01 W4E500-DM03 -02	S4E 500-CM03 -01 —	S4E 500-AM03 -01 —	—	—	S4E 500-BM03 -02	—	—	S4E 500-AM03 -02	—	—
"V" "A"	A6E 500-AJ03 -01 A6E 500-AJ03 -02	W6E500-GJ03 -01 W6E500-DJ03 -02	S6E 500-CJ03 -01 —	S6E 500-AJ03 -01 —	—	—	S6E 500-BJ03 -02	—	—	S6E 500-AJ03 -02	—	—
"V" "A"	A8E 500-AJ03 -01 A8E 500-AJ03 -02	W8E500-GJ03 -01 W8E500-DJ03 -02	S8E 500-CJ03 -01 —	S8E 500-AJ03 -01 —	—	—	S8E 500-BJ03 -02	—	—	S8E 500-AJ03 -02	—	—

Характеристики

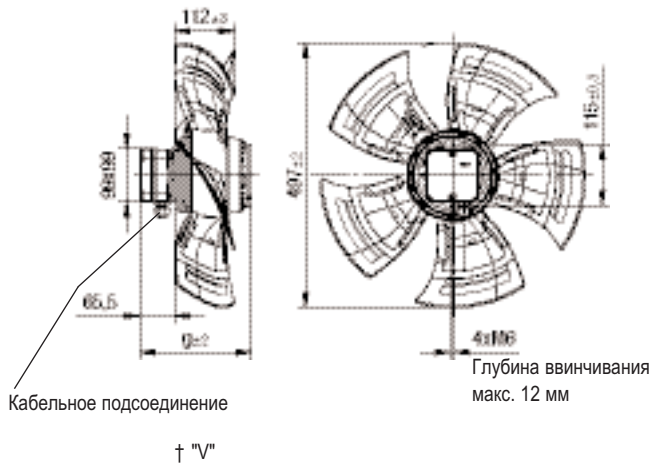


	n [мин ⁻¹]	P ₁ [кВт]	I [А]	L _{pA} [дБ(А)]
⊙ 1	935	0,24	1,03	64
⊙ 2	925	0,25	1,10	62
⊙ 3	915	0,27	1,16	63
⊙ 1	690	0,11	0,54	59
⊙ 2	680	0,12	0,56	56
⊙ 3	665	0,13	0,59	54

Осевые АС-вентиляторы - HyBlade®

Ø 500, направление потока воздуха "V"

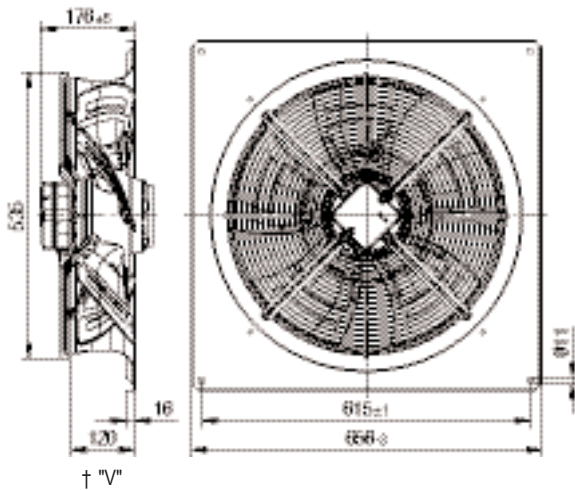
без оснастки



Тип	Масса	
	[кг]	g
A4D 500-AJ03 -01	8,5	189,5
A4D 500-AM03 -01	10,5	209,5
A6D 500-AJ03 -01	8,5	189,5
A8D 500-AJ03 -01	8,5	189,5
A4E 500-AJ01 -01	8,5	189,5
A4E 500-AM03 -01	10,5	209,5
A6E 500-AJ03 -01	8,5	189,5
A8E 500-AJ03 -01	8,5	189,5

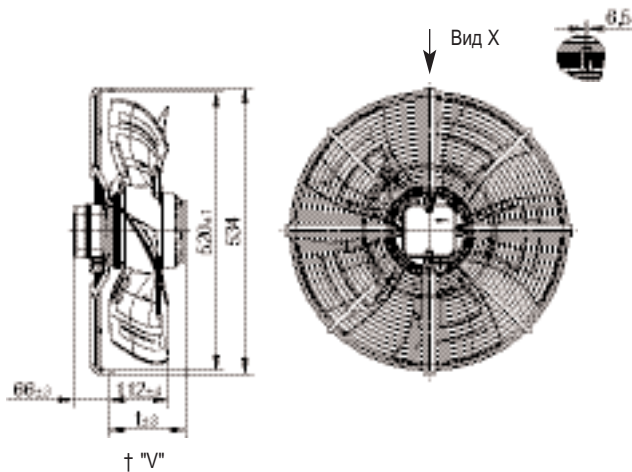
Внутренний диаметр стенового кольца мин. 503 мм

с квадратным широким диффузором



Тип	Масса	
	[кг]	t
W4D500-GJ03 -01	16,0	
W4D500-GM03 -01	18,0	
W6D500-GJ03 -01	16,0	
W8D500-GJ03 -01	16,0	
W4E 500-GJ01 -01	16,0	
W4E 500-GM03 -01	18,0	
W6E 500-GJ03 -01	16,0	
W8E 500-GJ03 -01	16,0	

с защитной решеткой для широкого диффузора

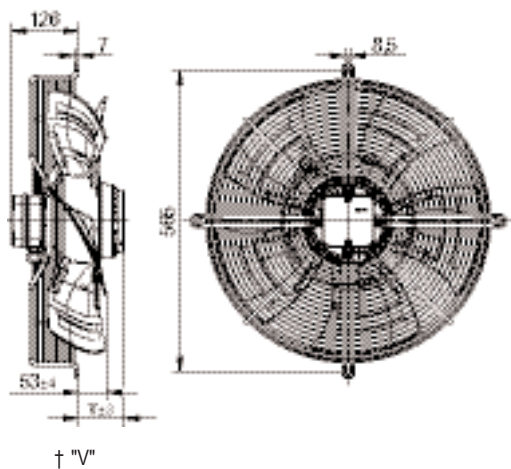


Тип	Масса	
	[кг]	t
S4D 500-CJ03 -01	10,7	124,0
S4D 500-CM03 -01	12,7	144,0
S6D 500-CJ03 -01	10,7	124,0
S8D 500-CJ03 -01	10,7	124,0
S4E 500-CJ01 -01	10,7	124,0
S4E 500-CM03 -01	12,7	144,0
S6E 500-CJ03 -01	10,7	124,0
S8E 500-CJ03 -01	10,7	124,0

Внутренний диаметр стенового кольца мин. 503 мм



с защитной решеткой для узкого диффузора



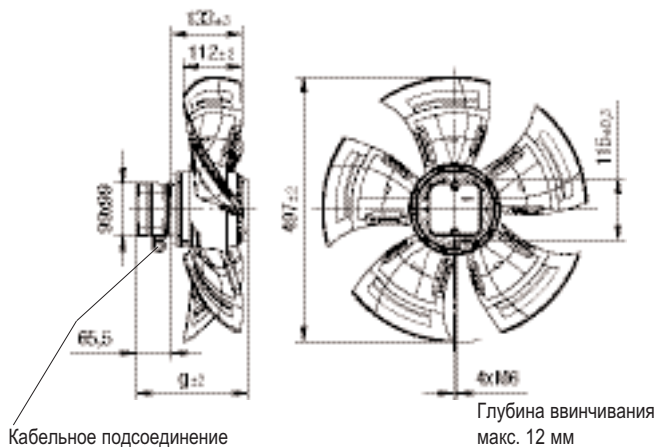
Тип	Масса	
	[кг]	v
S4D 500-AJ03 -01	11,8	64,0
S4D 500-AM03 -01	13,8	84,0
S6D 500-AJ03 -01	11,8	64,0
S8D 500-AJ03 -01	11,8	64,0
S4E 500-AJ01 -01	11,8	64,0
S4E 500-AM03 -01	13,8	84,0
S6E 500-AJ03 -01	11,8	64,0
S8E 500-AJ03 -01	11,8	64,0

Внутренний диаметр стенового кольца мин. 503 мм

Осевые АС-вентиляторы - HyBlade®

Ø 500, направление потока воздуха "А"

без оснастки

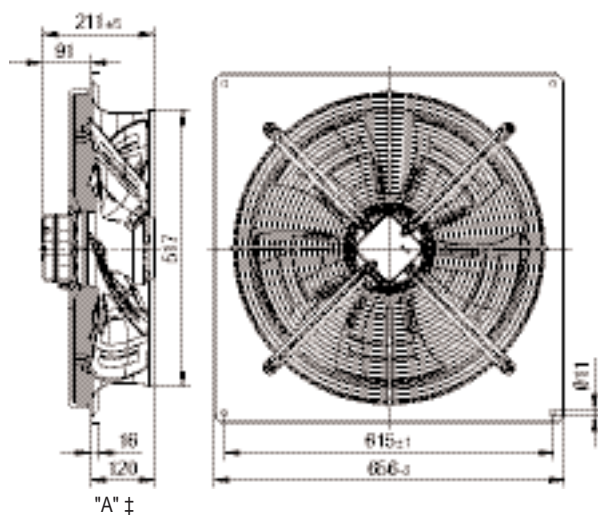


"А" ‡

Тип	Масса	
	[кг]	g
A4D 500-AJ03 -02	8,5	189,5
A4D 500-AM03 -02	10,5	209,5
A6D 500-AJ03 -02	8,5	189,5
A8D 500-AJ03 -02	8,5	189,5
A4E 500-AJ01 -02	8,5	189,5
A4E 500-AM03 -02	10,5	209,5
A6E 500-AJ03 -02	8,5	189,5
A8E 500-AJ03 -02	8,5	189,5

Внутренний диаметр стенового кольца мин. 503 мм

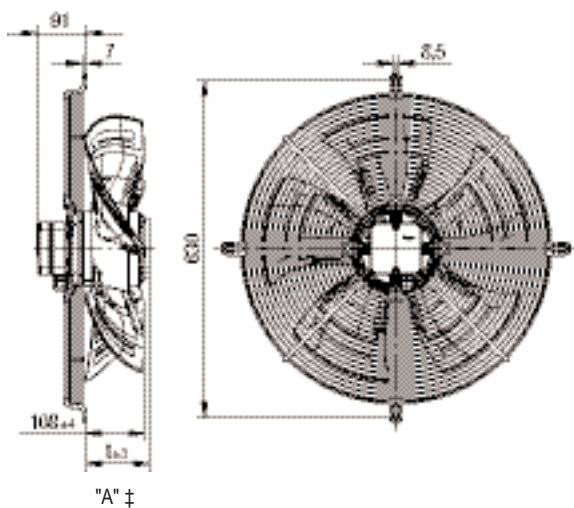
с квадратным широким диффузором



"А" ‡

Тип	Масса	
	[кг]	t
W4D500-DJ03 -02	16,7	
W4D500-DM03 -02	18,7	
W6D500-DJ03 -02	16,7	
W8D500-DJ03 -02	16,7	
W4E 500-DJ01 -02	16,7	
W4E 500-DM03 -02	18,7	
W6E 500-DJ03 -02	16,7	
W8E 500-DJ03 -02	16,7	

с защитной решеткой для широкого диффузора



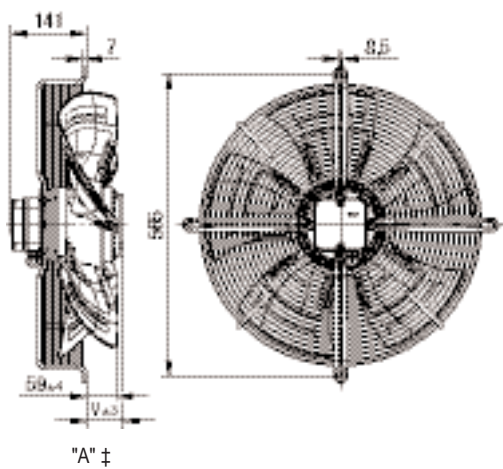
"А" ‡

Тип	Масса	
	[кг]	t
S4D 500-BJ03 -02	11,4	99,0
S4D 500-BM03 -02	13,4	119,0
S6D 500-BJ03 -02	11,4	99,0
S8D 500-BJ03 -02	11,4	99,0
S4E 500-BJ01 -02	11,4	99,0
S4E 500-BM03 -02	13,4	119,0
S6E 500-BJ03 -02	11,4	99,0
S8E 500-BJ03 -02	11,4	99,0

Внутренний диаметр стенового кольца мин. 503 мм



с защитной решеткой для узкого диффузора

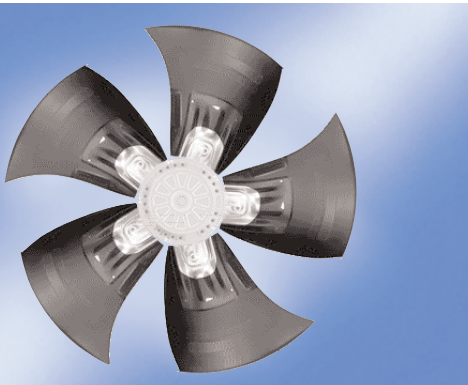


Тип	Масса	
	[кг]	v
S4D 500-AJ03 -02	11,6	49,0
S4D 500-AM03 -02	13,6	69,0
S6D 500-AJ03 -02	11,6	49,0
S8D 500-AJ03 -02	11,6	49,0
S4E 500-AJ01 -02	11,6	49,0
S4E 500-AM03 -02	13,6	69,0
S6E 500-AJ03 -02	11,6	49,0
S8E 500-AJ03 -02	11,6	49,0

Внутренний диаметр стенового кольца мин. 503 мм

Осевые АС-вентиляторы - HyBlade®

Ø 630



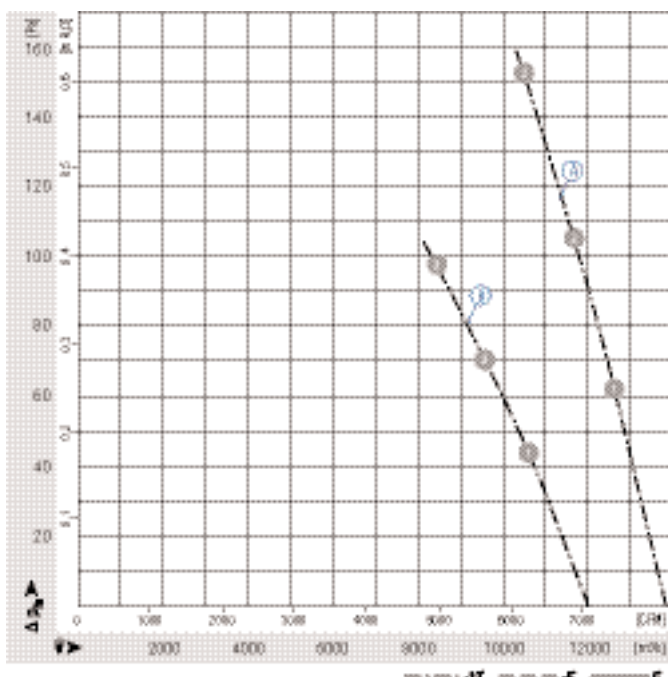
- **Материал:** Защитная решетка: сталь, фосфатирована и имеет черное полимерное покрытие
Стеновое кольцо: листовая сталь, предварительно оцинкована и имеет черное полимерное покрытие
Лопасты: вставка из листового алюминия, заливка пластиком (полипропилен)
Ротор: алюминиевое покрытие
- **Количество лопастей:** 5
- **Направление вращения:** при направлении потока воздуха "V" - против часовой стрелки, при направлении "A" - по часовой стрелке, если смотреть на ротор
- **Вид защиты:** IP 54 (согласно EN 60529)
- **Класс изоляции:** "F"
- **Монтажное положение:** произвольное
- **Отверстия для отвода конденсата:** со стороны ротора и статора
- **Режим работы:** длительная эксплуатация (S1)
- **Подшипник:** шарикоподшипник, не требующий обслуживания

Номинальные параметры		Угол наклона лопастей	Характеристики	Номинальное напряжение		Частота	Частота вращения ⁽¹⁾	Макс. потребляемая мощность ⁽¹⁾	Макс. потребляемый ток ⁽¹⁾	Конденсатор	Макс. давление	Допустимая температура окружающей среды	Схема подключения
Тип	Двигатель			В	Гц								
*4D 630	M4D 110 -IA	-10°	Ⓐ Ⓑ	3~ 400 Δ 3~ 400 Y	50	1330 1070	1,25 0,84	2,48 1,42	— —	150 100	-40..+55 -40..+55	F1b)/F2b)	
*6D 630	M6D 110 -GF	0°	Ⓒ Ⓓ	3~ 400 Δ 3~ 400 Y	50	850 620	0,74 0,44	1,38 0,76	— —	100 54	-40..+65 -40..+65	F1b)/F2b)	
*6D 630	M6D 110 -GF	-5°	Ⓔ Ⓕ	3~ 400 Δ 3~ 400 Y	50	890 690	0,60 0,40	1,20 0,68	— —	105 56	-40..+65 -40..+65	F1b)/F2b)	
*6D 630	M6D 110 -EF	-5°	Ⓖ Ⓗ	3~ 400 Δ 3~ 400 Y	50	820 570	0,56 0,32	0,98 0,55	— —	90 40	-40..+55 -40..+55	F1b)/F2b)	

Сохраняются права на технические изменения

(1) Номинальные параметры в рабочей точке при максимальной нагрузке

Характеристики

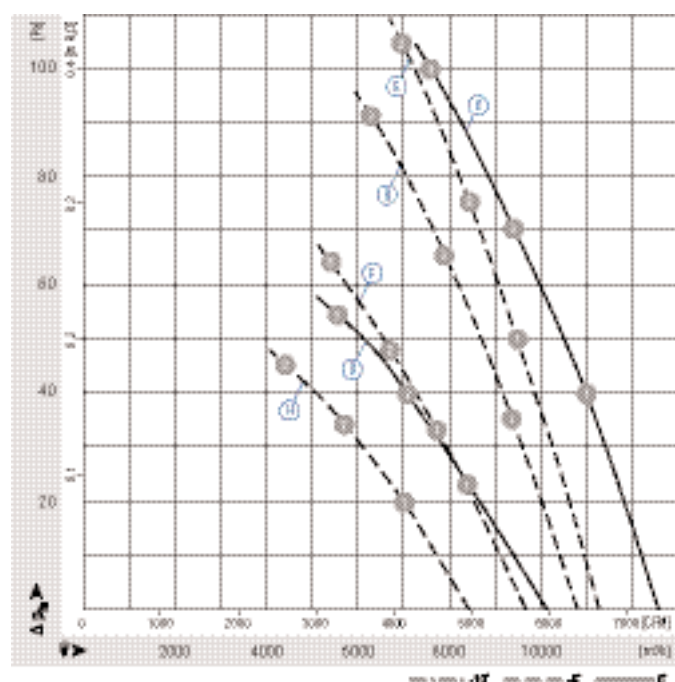


	n [мин ⁻¹]	P ₁ [кВ]	I [А]	Lp _A [дБ(A)]
Ⓐ 1	1370	1,03	2,21	77
Ⓐ 2	1355	1,14	2,32	75
Ⓐ 3	1330	1,25	2,48	75
Ⓑ 1	1140	0,74	1,23	72
Ⓑ 2	1105	0,78	1,31	71
Ⓑ 3	1070	0,84	1,42	70

- **Защита двигателя:** термоконтакт с наружным подключением
- **Кабельный вывод:** через клеммную коробку
- **Класс защиты:** I (согласно EN 61800-5-1)
- **Соответствие нормам:** CE
- **Сертификат:** VDE (в соответствии с EN 60034)

Направление потока воздуха						
	† "V"/"A" ‡ без оснастки	† "V"/"A" ‡ с квадратным широким диффузором	† "V" с защитной решеткой для широкого диффузора	† "V" с защитной решеткой для узкого диффузора	"A" ‡ с защитной решеткой для широкого диффузора	"A" ‡ с защитной решеткой для узкого диффузора
"V" "A"	A4D 630-AR01 -01 A4D 630-AR01 -02	W4D630-GR01 -01 W4D630-DR01 -02	S4D 630-CR01 -01 —	S4D 630-AR01 -01 —	— S4D 630-BR01 -02	— S4D 630-AR01 -02
"V" "A"	A6D 630-AM01 -01 A6D 630-AM01 -02	W6D630-GM01 -01 W6D630-DM01 -02	S6D 630-CM01 -01 —	S6D 630-AM01 -01 —	— S6D 630-BM01 -02	— S6D 630-AM01 -02
"V" "A"	A6D 630-AN01 -01 A6D 630-AN01 -02	W6D630-GN01 -01 W6D630-DN01 -02	S6D 630-CN01 -01 —	S6D 630-AN01 -01 —	— S6D 630-BN01 -02	— S6D 630-AN01 -02
"V" "A"	A6D 630-AK03 -01 A6D 630-AK03 -02	W6D630-GK03 -01 W6D630-DK03 -02	S6D 630-CK03 -01 —	S6D 630-AK03 -01 —	— S6D 630-BK03 -02	— S6D 630-AK03 -02

Характеристики



	n [мин⁻¹]	P ₁ [кВт]	I [А]	L _{pA} [дБ(А)]
Ⓒ 1	885	0,63	1,24	66
Ⓒ 2	870	0,69	1,30	65
Ⓒ 3	850	0,74	1,38	69
Ⓓ 1	670	0,41	0,70	60
Ⓓ 2	645	0,43	0,73	60
Ⓓ 3	620	0,44	0,76	62
Ⓔ 1	905	0,53	1,15	66
Ⓔ 2	895	0,57	1,19	65
Ⓔ 3	890	0,60	1,20	67
Ⓕ 1	730	0,36	0,63	61
Ⓕ 2	705	0,38	0,66	60
Ⓕ 3	690	0,40	0,68	61
Ⓖ 1	860	0,46	0,86	65
Ⓖ 2	840	0,52	0,91	63
Ⓖ 3	820	0,56	0,98	65
Ⓗ 1	630	0,29	0,48	57
Ⓗ 2	595	0,30	0,50	56
Ⓗ 3	570	0,32	0,55	57

Осевые АС-вентиляторы - HyBlade®

Ø 630



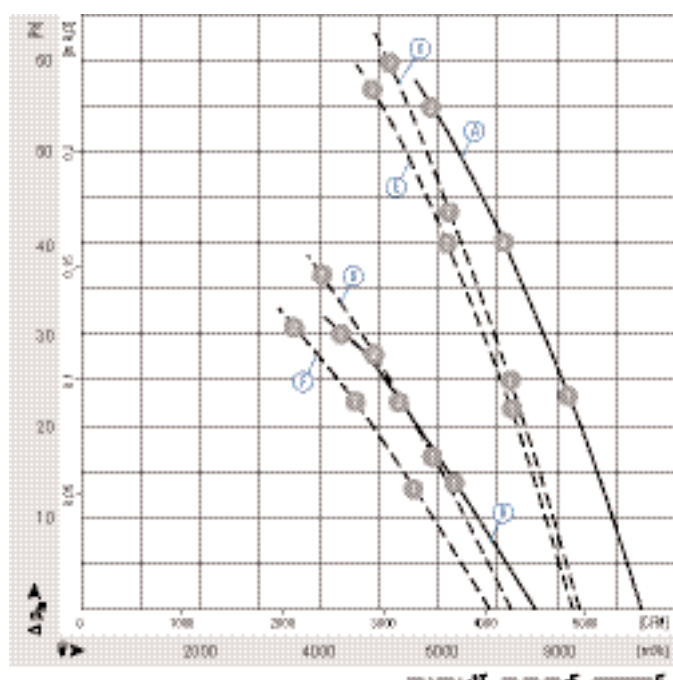
- **Материал:** Защитная решетка: сталь, фосфатирована и имеет черное полимерное покрытие
Стеновое кольцо: листовая сталь, предварительно оцинкована и имеет черное полимерное покрытие
Лопасты: вставка из листового алюминия, заливка пластиком (полипропилен)
Ротор: алюминиевое покрытие
- **Количество лопастей:** 5
- **Направление вращения:** при направлении потока воздуха "V" - против часовой стрелки, при направлении "A" - по часовой стрелке, если смотреть на ротор
- **Вид защиты:** IP 54 (согласно EN 60529)
- **Класс изоляции:** "F"
- **Монтажное положение:** произвольное
- **Отверстия для отвода конденсата:** со стороны ротора и статора
- **Режим работы:** длительная эксплуатация (S1)
- **Подшипник:** шарикоподшипник, не требующий обслуживания

Номинальные параметры		Угол наклона лопастей	Характеристики	Номинальное напряжение	Частота	Частота вращения ⁽¹⁾	Макс. потребляемая мощность ⁽¹⁾	Макс. потребляемый ток ⁽¹⁾	Конденсатор	Макс. давление	Допустимая температура окружающей среды	Схема подключения
Тип	Двигатель											
*8D 630	M8D 110 -GF	0°	Ⓐ Ⓑ	3~ 400 Δ 3~ 400 Y	50	650 470	0,37 0,21	0,88 0,41	—	55 30	-40..+65 -40..+65	F1b)/F2b)
*8D 630	M8D 110 -GF	-5°	Ⓒ Ⓓ	3~ 400 Δ 3~ 400 Y	50	660 520	0,33 0,19	0,83 0,39	—	60 36	-40..+65 -40..+65	F1b)/F2b)
*8D 630	M8D 110 -EF	-5°	Ⓔ Ⓕ	3~ 400 Δ 3~ 400 Y	50	640 465	0,32 0,19	0,68 0,33	—	57 30	-40..+60 -40..+60	F1b)/F2b)

Сохраняются права на технические изменения


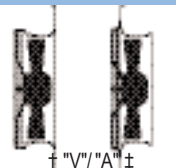
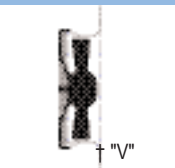
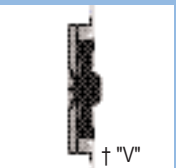
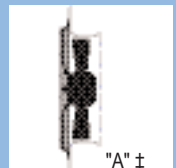
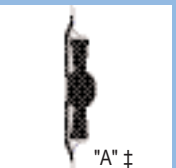
(1) Номинальные параметры в рабочей точке при максимальной нагрузке

Характеристики



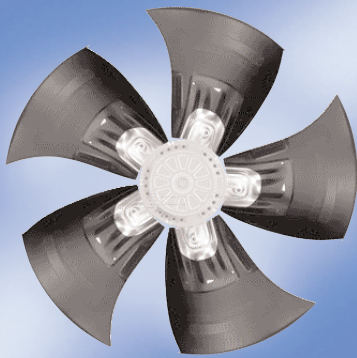
	n	P ₁	I	L _{pA}
	[мин ⁻¹]	[кВт]	[А]	[дБ(А)]
Ⓐ 1	665	0,33	0,85	59
Ⓐ 2	655	0,35	0,87	58
Ⓐ 3	650	0,37	0,88	62
Ⓑ 1	510	0,20	0,39	53
Ⓑ 2	490	0,20	0,40	54
Ⓑ 3	470	0,21	0,41	56
Ⓒ 1	685	0,29	0,81	60
Ⓒ 2	675	0,31	0,82	60
Ⓒ 3	660	0,33	0,83	61
Ⓓ 1	560	0,18	0,35	56
Ⓓ 2	535	0,19	0,37	55
Ⓓ 3	520	0,19	0,39	55
Ⓔ 1	670	0,27	0,66	59
Ⓔ 2	655	0,30	0,67	58
Ⓔ 3	640	0,32	0,68	59
Ⓕ 1	515	0,16	0,29	53
Ⓕ 2	485	0,17	0,31	52
Ⓕ 3	465	0,19	0,33	53

- **Защита двигателя:** термоконттакт с наружным подключением
- **Кабельный вывод:** через клеммную коробку
- **Класс защиты:** I (согласно EN 61800-5-1)
- **Соответствие нормам:** CE
- **Сертификат:** VDE (в соответствии с EN 60034)

Направление потока воздуха						
	† "V"/"A" ‡ без оснастки	† "V"/"A" ‡ с квадратным широким диффузором	† "V" с защитной решеткой для широкого диффузора	† "V" с защитной решеткой для узкого диффузора	"A" ‡ с защитной решеткой для широкого диффузора	"A" ‡ с защитной решеткой для узкого диффузора
"V" "A"	A8D 630-AM01 -01 A8D 630-AM01 -02	W8D630-GM01 -01 W8D630-DM01 -02	S8D 630-CM01 -01 —	S8D 630-AM01 -01 —	— S8D 630-BM01 -02	— S8D 630-AM01 -02
"V" "A"	A8D 630-AN01 -01 A8D 630-AN01 -02	W8D630-GN01 -01 W8D630-DN01 -02	S8D 630-CN01 -01 —	S8D 630-AN01 -01 —	— S8D 630-BN01 -02	— S8D 630-AN01 -02
"V" "A"	A8D 630-AK01 -01 A8D 630-AK01 -02	W8D630-GK01 -01 W8D630-DK01 -02	S8D 630-CK01 -01 —	S8D 630-AK01 -01 —	— S8D 630-BK01 -02	— S8D 630-AK01 -02

Осевые АС-вентиляторы - HyBlade®

Ø 630



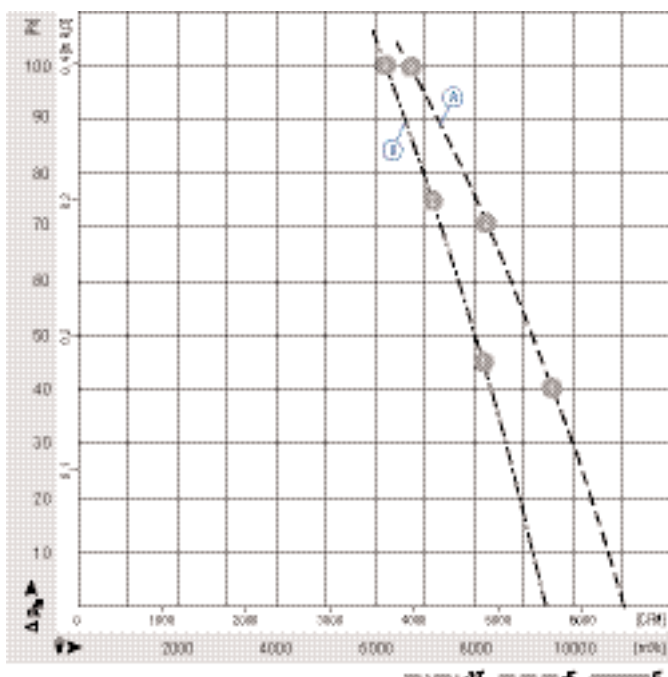
- **Материал:** Защитная решетка: сталь, фосфатирована и имеет черное полимерное покрытие
Стеновое кольцо: листовая сталь, предварительно оцинкована и имеет черное полимерное покрытие
Лопасты: вставка из листового алюминия, заливка пластиком (полипропилен)
Ротор: алюминиевое покрытие
- **Количество лопастей:** 5
- **Направление вращения:** при направлении потока воздуха "V" - против часовой стрелки, при направлении "A" - по часовой стрелке, если смотреть на ротор
- **Вид защиты:** IP 54 (согласно EN 60529)
- **Класс изоляции:** "F"
- **Монтажное положение:** произвольное
- **Отверстия для отвода конденсата:** со стороны ротора и статора
- **Режим работы:** длительная эксплуатация (S1)
- **Подшипник:** шарикоподшипник, не требующий обслуживания

Номинальные параметры		Угол наклона лопастей	Характеристики	Номинальное напряжение	Частота	Частота вращения ⁽¹⁾	Макс. потребляемая мощность ⁽¹⁾	Макс. потребляемый ток ⁽¹⁾	Конденсатор	Макс. давление	Допустимая температура окружающей среды	Схема подключения
Тип	Двигатель			В	Гц	мин ⁻¹	кВ	А	мкФ/В	Па	°С	стр. 48
*6E 630	M6E 110 -GF	-5°	A	1~ 230	50	860	0,60	2,62	14,0 / 400	100	-40..+55	A2b)
*6E 630	M6E 110 -GF	-10°	B	1~ 230	50	900	0,50	2,20	12,0 / 450	100	-40..+65	A2b)
*8E 630	M8E 110 -GF	0°	C	1~ 230	50	635	0,38	1,92	7,0 / 400	53	-40..+65	A2b)
*8E 630	M8E 110 -GF	-5°	D	1~ 230	50	670	0,34	1,72	7,0 / 450	60	-40..+65	A2b)
*8E 630	M8E 110 -EF	-5°	E	1~ 230	50	575	0,28	1,44	4,0 / 400	45	-40..+65	A2b)

Сохраняются права на технические изменения

(1) Номинальные параметры в рабочей точке 3 при максимальной нагрузке

Характеристики

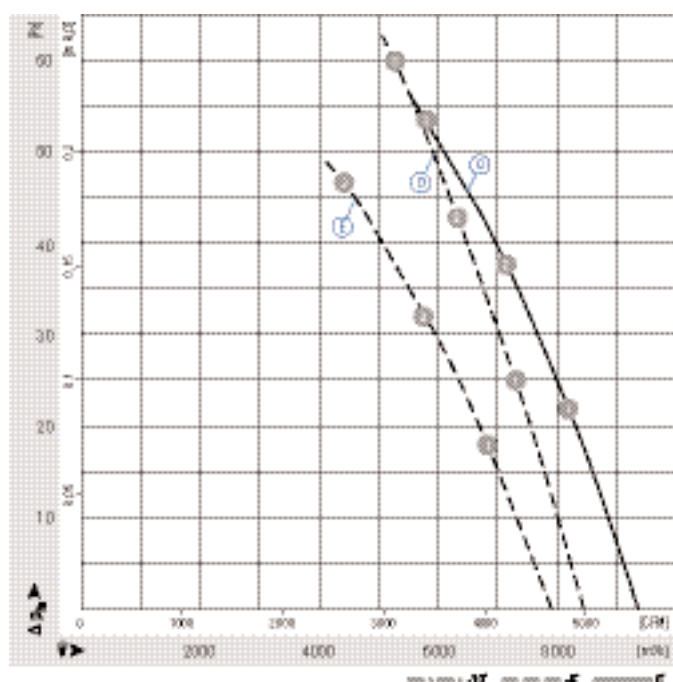


	n [мин ⁻¹]	P ₁ [кВ]	I [А]	Lp _A [дБ(А)]
A 1	905	0,52	2,27	67
A 2	885	0,56	2,44	66
A 3	860	0,60	2,62	68
B 1	930	0,43	1,90	67
B 2	915	0,47	2,07	66
B 3	900	0,50	2,20	68

- **Защита двигателя:** термодатчик с наружным подключением
- **Кабельный вывод:** через клеммную коробку
- **Класс защиты:** I (согласно EN 61800-5-1)
- **Соответствие нормам:** CE
- **Сертификат:** VDE (в соответствии с EN 60034)

Направление потока воздуха	↑ "V"/"A" ‡		↑ "V"/"A" ‡		↑ "V"		↑ "V"		"A" ‡		"A" ‡	
	без оснастки		с квадратным широким диффузором		с защитной решеткой для широкого диффузора		с защитной решеткой для узкого диффузора		с защитной решеткой для широкого диффузора		с защитной решеткой для узкого диффузора	
"V"	A6E 630-AN01 -01	W6E630-GN01 -01	S6E 630-CN01 -01	S6E 630-AN01 -01	—	—	—	—	—	—	—	—
"A"	A6E 630-AN01 -02	W6E630-DN01 -02	—	—	—	—	—	—	S6E 630-BN01 -02	—	S6E 630-AN01 -02	—
"V"	A6E 630-AO01 -01	W6E630-GO01 -01	S6E 630-CO01 -01	S6E 630-AO01 -01	—	—	—	—	—	—	—	—
"A"	A6E 630-AO01 -02	W6E630-DO01 -02	—	—	—	—	—	—	S6E 630-BO01 -02	—	S6E 630-AO01 -02	—
"V"	A8E 630-AM01 -01	W8E630-GM01 -01	S8E 630-CM01 -01	S8E 630-AM01 -01	—	—	—	—	—	—	—	—
"A"	A8E 630-AM01 -02	W8E630-DM01 -02	—	—	—	—	—	—	S8E 630-BM01 -02	—	S8E 630-AM01 -02	—
"V"	A8E 630-AN01 -01	W8E630-GN01 -01	S8E 630-CN01 -01	S8E 630-AN01 -01	—	—	—	—	—	—	—	—
"A"	A8E 630-AN01 -02	W8E630-DN01 -02	—	—	—	—	—	—	S8E 630-BN01 -02	—	S8E 630-AN01 -02	—
"V"	A8E 630-AK01 -01	W8E630-GK01 -01	S8E 630-CK01 -01	S8E 630-AK01 -01	—	—	—	—	—	—	—	—
"A"	A8E 630-AK01 -02	W8E630-DK01 -02	—	—	—	—	—	—	S8E 630-BK01 -02	—	S8E 630-AK01 -02	—

Характеристики

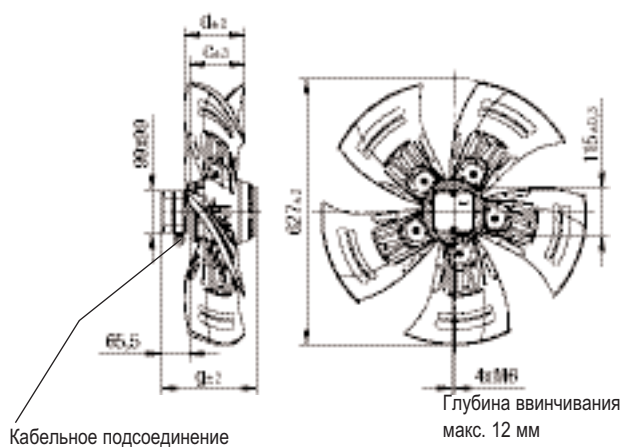


	n [мин ⁻¹]	P ₁ [кВт]	I [А]	Lp _A [дБ(A)]
Ⓢ 1	660	0,35	1,78	60
Ⓢ 2	650	0,37	1,86	59
Ⓢ 3	635	0,38	1,92	62
Ⓢ 1	690	0,31	1,60	62
Ⓢ 2	680	0,32	1,65	61
Ⓢ 3	670	0,34	1,72	62
Ⓢ 1	630	0,25	1,31	60
Ⓢ 2	600	0,27	1,38	59
Ⓢ 3	575	0,28	1,44	59

Осевые АС-вентиляторы - HyBlade®

Ø 630, направление потока воздуха "V"

без оснастки



Кабельное подсоединение

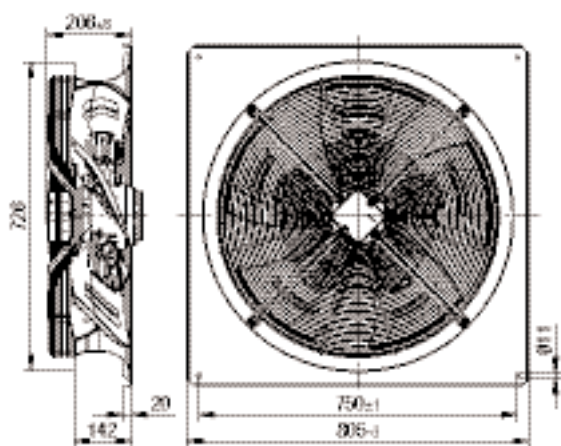
Глубина ввинчивания макс. 12 мм

† "V"

Тип	Масса			
	[кг]	c	d	g
A4D 630-AR01 -01	14,0	104,0	98,0	224,5
A6D 630-AK03 -01	10,5	118,0	121,0	189,5
A6D 630-AM01 -01	12,5	132,0	143,0	209,5
A6D 630-AN01 -01	12,5	118,0	121,0	209,5
A8D 630-AK01 -01	10,5	118,0	121,0	189,5
A8D 630-AM01 -01	12,5	132,0	143,0	209,5
A8D 630-AN01 -01	12,5	118,0	121,0	209,5
A6E 630-AN01 -01	12,5	118,0	121,0	209,5
A6E 630-AO01 -01	12,5	104,0	98,0	209,5
A8E 630-AK01 -01	10,5	118,0	121,0	189,5
A8E 630-AM01 -01	12,5	132,0	143,0	209,5
A8E 630-AN01 -01	12,5	118,0	121,0	209,5

Внутренний диаметр стенового кольца мин. 634 мм

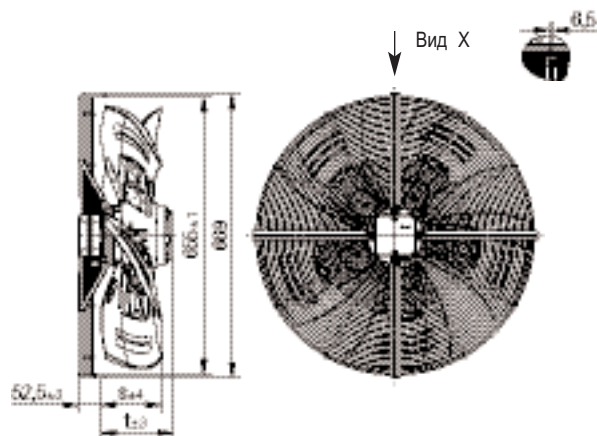
с квадратным широким диффузором



† "V"

Тип	Масса	
	[кг]	[кг]
W4D630-GR01 -01	28,9	
W6D630-GK03 -01	25,4	
W6D630-GM01 -01	27,4	
W6D630-GN01 -01	27,4	
W8D630-GK01 -01	25,4	
W8D630-GM01 -01	27,4	
W8D630-GN01 -01	27,4	
W6E 630-GN01 -01	27,4	
W6E 630-GO01 -01	27,4	
W8E 630-GK01 -01	25,4	
W8E 630-GM01 -01	27,4	
W8E 630-GN01 -01	27,4	

с защитной решеткой для широкого диффузора



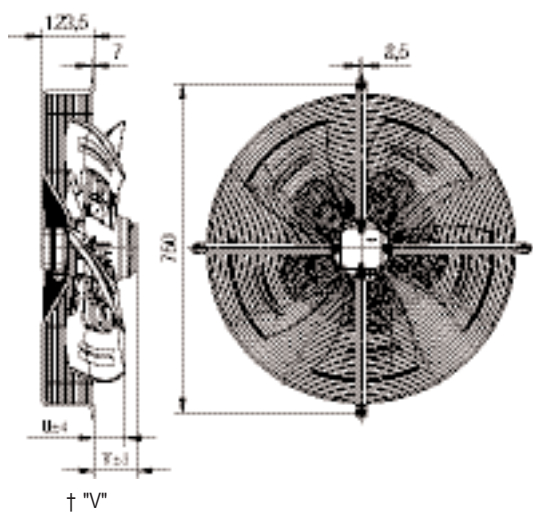
† "V"

Тип	Масса		
	[кг]	s	t
S4D 630-CR01 -01	17,5	117,0	172,0
S6D 630-CK03 -01	14,0	131,0	137,0
S6D 630-CM01 -01	16,0	145,0	157,0
S6D 630-CN01 -01	16,0	131,0	157,0
S8D 630-CK01 -01	14,0	131,0	137,0
S8D 630-CM01 -01	16,0	145,0	157,0
S8D 630-CN01 -01	16,0	131,0	157,0
S6E 630-CN01 -01	16,0	131,0	157,0
S6E 630-CO01 -01	16,0	117,0	157,0
S8E 630-CK01 -01	14,0	131,0	137,0
S8E 630-CM01 -01	16,0	145,0	157,0
S8E 630-CN01 -01	16,0	131,0	157,0

Внутренний диаметр стенового кольца мин. 634 мм



с защитной решеткой для узкого диффузора



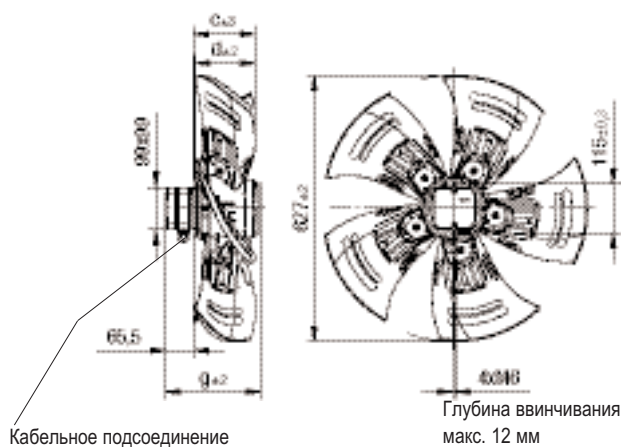
Тип	Масса		
	ГкрГ	u	v
S4D 630-AR01 -01	19,2	46,0	101,0
S6D 630-AK03 -01	15,7	60,0	66,0
S6D 630-AM01 -01	17,7	74,0	86,0
S6D 630-AN01 -01	17,7	60,0	86,0
S8D 630-AK01 -01	15,7	60,0	66,0
S8D 630-AM01 -01	17,7	74,0	86,0
S8D 630-AN01 -01	17,7	60,0	86,0
S6E 630-AN01 -01	17,7	60,0	86,0
S6E 630-AO01 -01	17,7	46,0	86,0
S8E 630-AK01 -01	15,7	60,0	66,0
S8E 630-AM01 -01	17,7	74,0	86,0
S8E 630-AN01 -01	17,7	60,0	86,0

Внутренний диаметр стенового кольца мин. 634 мм

Осевые АС-вентиляторы - HyBlade®

Ø 630, направление потока воздуха "А"

без оснастки



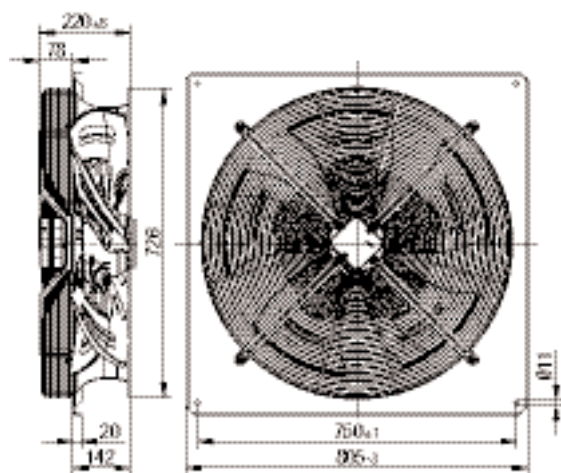
Кабельное подключение

"А" ‡

Тип	Масса			
	[кг]	c	d	g
A4D 630-AR01 -02	14,0	128,0	98,0	224,5
A6D 630-AK03 -02	10,5	137,0	121,0	189,5
A6D 630-AM01 -02	12,5	146,0	143,0	209,5
A6D 630-AN01 -02	12,5	137,0	121,0	209,5
A8D 630-AK01 -02	10,5	137,0	121,0	189,5
A8D 630-AM01 -02	12,5	146,0	143,0	209,5
A8D 630-AN01 -02	12,5	137,0	121,0	209,5
A6E 630-AN01 -02	12,5	137,0	121,0	209,5
A6E 630-AO01 -02	12,5	128,0	98,0	209,5
A8E 630-AK01 -02	10,5	137,0	121,0	189,5
A8E 630-AM01 -02	12,5	146,0	143,0	209,5
A8E 630-AN01 -02	12,5	137,0	121,0	209,5

Внутренний диаметр стенового кольца мин. 634 мм

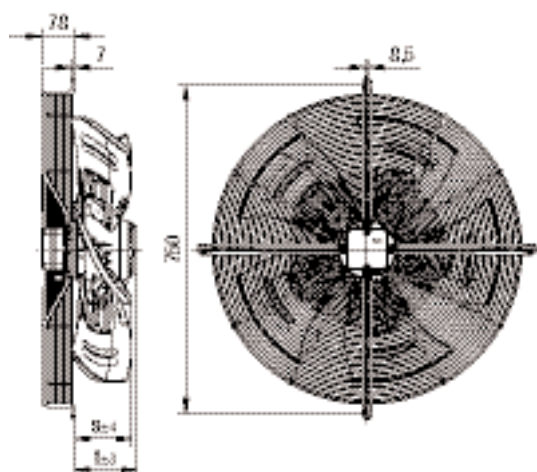
с квадратным широким диффузором



"А" ‡

Тип	Масса
	[кг]
W4D630-DR01 -02	29,7
W6D630-DK03 -02	26,2
W6D630-DM01 -02	28,2
W6D630-DN01 -02	28,2
W8D630-DK01 -02	26,2
W8D630-DM01 -02	28,2
W8D630-DN01 -02	28,2
W6E 630-DN01 -02	28,2
W6E 630-DO01 -02	28,2
W8E 630-DK01 -02	26,2
W8E 630-DM01 -02	28,2
W8E 630-DN01 -02	28,2

с защитной решеткой для широкого диффузора



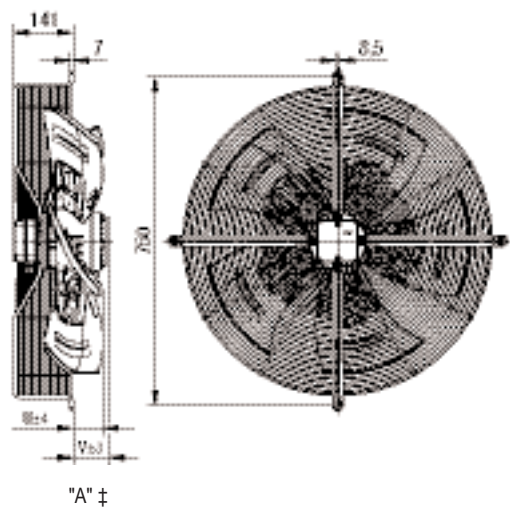
"А" ‡

Тип	Масса		
	[кг]	s	t
S4D 630-BR01 -02	18,6	115,0	146,5
S6D 630-BK03 -02	15,1	124,0	111,5
S6D 630-BM01 -02	17,1	133,0	131,5
S6D 630-BN01 -02	17,1	124,0	131,5
S8D 630-BK01 -02	15,1	124,0	111,5
S8D 630-BM01 -02	17,1	133,0	131,5
S8D 630-BN01 -02	17,1	124,0	131,5
S6E 630-BN01 -02	17,1	124,0	131,5
S6E 630-BO01 -02	17,1	115,0	131,5
S8E 630-BK01 -02	15,1	124,0	111,5
S8E 630-BM01 -02	17,1	133,0	131,5
S8E 630-BN01 -02	17,1	124,0	131,5

Внутренний диаметр стенового кольца мин. 634 мм



с защитной решеткой для узкого диффузора



Тип	Масса		
	ГкрГ	u	v
S4D 630-AR01 -02	19,6	53,0	83,5
S6D 630-AK03 -02	16,1	62,0	48,5
S6D 630-AM01 -02	18,1	71,0	68,5
S6D 630-AN01 -02	18,1	62,0	68,5
S8D 630-AK01 -02	16,1	62,0	48,5
S8D 630-AM01 -02	18,1	71,0	68,5
S8D 630-AN01 -02	18,1	62,0	68,5
S6E 630-AN01 -02	18,1	62,0	68,5
S6E 630-AO01 -02	18,1	43,0	68,5
S8E 630-AK01 -02	16,1	62,0	48,5
S8E 630-AM01 -02	18,1	71,0	68,5
S8E 630-AN01 -02	18,1	62,0	68,5

Внутренний диаметр стенового кольца мин. 634 мм

Осевые АС-вентиляторы - HyBlade®

Ø 630



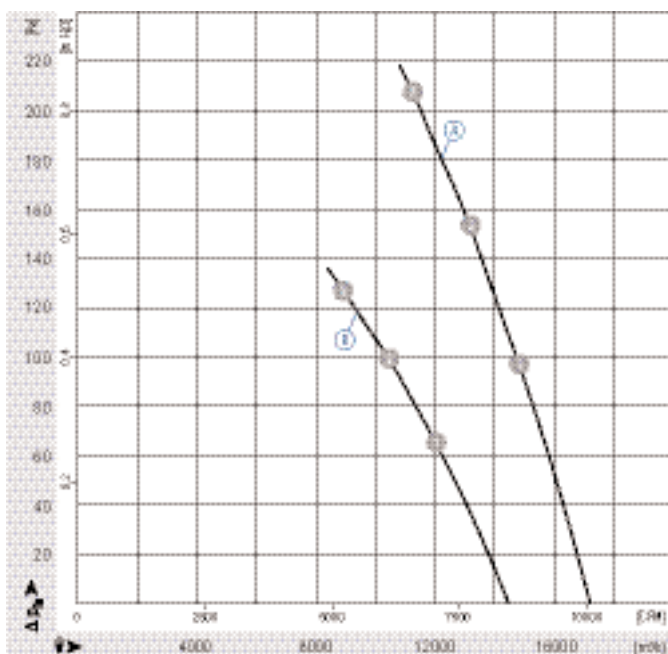
- **Материал:** Защитная решетка: сталь, фосфатирована и имеет черное полимерное покрытие
Стеновое кольцо: листовая сталь, предварительно оцинкована и имеет черное полимерное покрытие
Лопасты: вставка из листового алюминия, заливка пластиком (полипропилен)
Ротор: алюминиевое покрытие
- **Количество лопастей:** 5
- **Направление вращения:** при направлении потока воздуха "V" - по часовой стрелке, при направлении "A" - против часовой стрелки, если смотреть на ротор
- **Вид защиты:** IP 54 (согласно EN 60529)
- **Класс изоляции:** "F"
- **Монтажное положение:** произвольное
- **Отверстия для отвода конденсата:** со стороны ротора и статора
- **Режим работы:** длительная эксплуатация (S1)
- **Подшипник:** шарикоподшипник, не требующий обслуживания

Номинальные параметры		Угол наклона лопастей	Характеристики	Номинальное напряжение	Частота	Частота вращения ⁽¹⁾	Макс. потребляемая мощность ⁽¹⁾	Макс. потребляемый ток ⁽¹⁾	Конденсатор	Макс. давление	Допустимая температура окружающей среды	Схема подключения
Тип	Двигатель											
*4D 630	M4D 138 -HF	-5°	Ⓐ Ⓑ	3~ 400 Δ	50	1330	1,94	3,40	—	200	-40..+65	F1b)/F2b)
				3~ 400 Y	50	1040	1,29	2,20		120	-40..+65	
*4D 630	M4D 138 -LA	0°	Ⓒ Ⓓ	3~ 400 Δ	50	1340	2,53	4,95	—	240	-40..+60	F1b)/F2b)
				3~ 400 Y	50	1045	1,64	2,88		145	-40..+60	

Сохраняются права на технические изменения

(1) Номинальные параметры в рабочей точке ③ при максимальной нагрузке

Характеристики

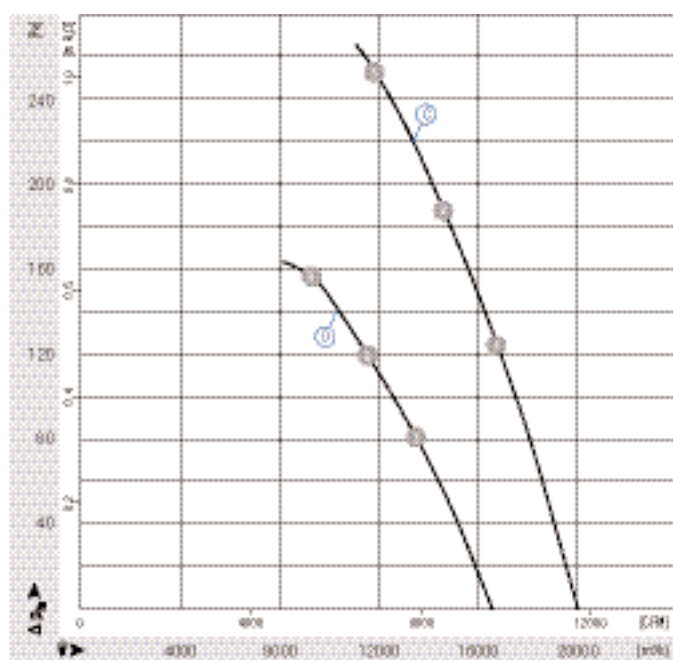


	n	P ₁	I	L _{pA}
	[мин ⁻¹]	[кВ]	[А]	[дБ(А)]
Ⓐ ①	1350	1,66	3,03	79
Ⓐ ②	1335	1,78	3,17	79
Ⓐ ③	1330	1,94	3,40	81
Ⓑ ①	1095	1,16	1,95	73
Ⓑ ②	1065	1,22	2,04	73
Ⓑ ③	1040	1,29	2,20	75

- **Защита двигателя:** термоконтакт с наружным подключением
- **Кабельный вывод:** через клеммную коробку
- **Класс защиты:** I (согласно EN 61800-5-1)
- **Соответствие нормам:** CE
- **Сертификат:** VDE (в соответствии с EN 60034)

Направление потока воздуха						
	† "V"/"A" ‡ без оснастки	‡ "V"/"A" ‡ с квадратным широким диффузором	† "V" с защитной решеткой для широкого диффузора	† "V" с защитной решеткой для узкого диффузора	"A" ‡ с защитной решеткой для широкого диффузора	"A" ‡ с защитной решеткой для узкого диффузора
"V"	A4D 630-AH01 -01	W4D630-GH01 -01	S4D 630-CH01 -01	S4D 630-AH01 -01	—	—
"A"	A4D 630-AH01 -02	W4D630-DH01 -02	—	—	S4D 630-BH01 -02	—
"V"	A4D 630-AD01 -01	W4D630-GD01 -01	S4D 630-CD01 -01	S4D 630-AD01 -01	—	—
"A"	A4D 630-AD01 -02	W4D630-DD01 -02	—	—	S4D 630-BD01 -02	—

Характеристики



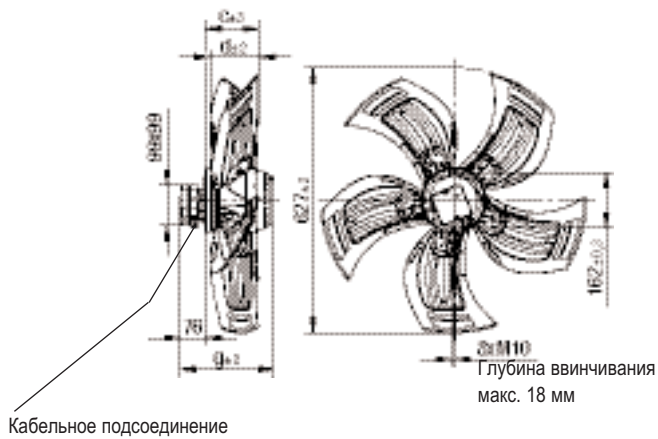
	n [мин ⁻¹]	P ₁ [кВт]	I [А]	L _{pA} [дБ(А)]
Ⓒ 1	1355	2,28	4,43	78
Ⓒ 2	1345	2,40	4,63	79
Ⓒ 3	1340	2,53	4,95	81
Ⓓ 1	1085	1,56	2,73	72
Ⓓ 2	1065	1,61	2,82	73
Ⓓ 3	1045	1,64	2,88	75

Осевые АС-вентиляторы - HyBlade®

Ø 630, направление потока воздуха "V"

без оснастки

Тип	Масса			
	[кг]	c	d	g
A4D 630-AH01 -01	18,3	150,0	131,0	252,0
A4D 630-AD01 -01	22,3	153,0	141,0	277,0

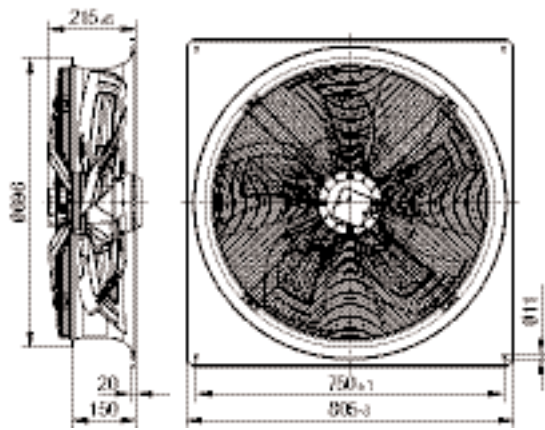


Внутренний диаметр стенового кольца мин. 634 мм

† "V"

с квадратным широким диффузором

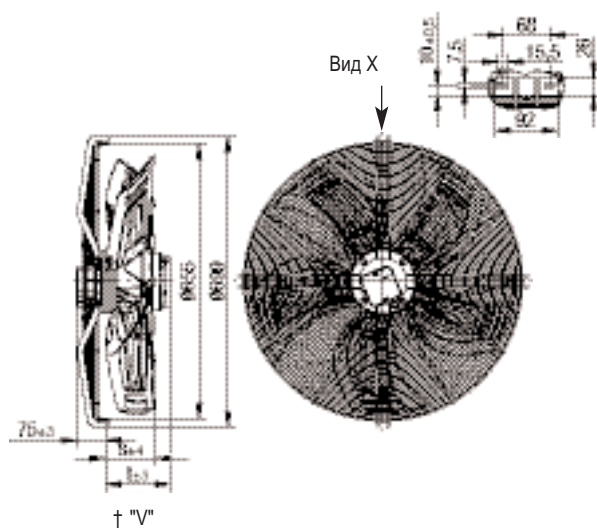
Тип	Масса	
	[кг]	
W4D630-GH01 -01	34,2	
W4D630-GD01 -01	38,2	



† "V"

с защитной решеткой для широкого диффузора

Тип	Масса		
	[кг]	s	t
S4D 630-CH01 -01	23,6	151,0	177,0
S4D 630-CD01 -01	27,6	154,0	202,0



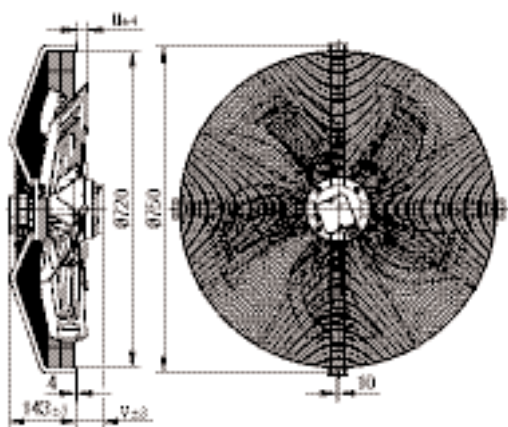
Внутренний диаметр стенового кольца мин. 634 мм

† "V"



с защитной решеткой для узкого диффузора

Тип	Масса		
	[кг]	u	v
S4D 630-AH01 -01	24,5	83,0	110,0
S4D 630-AD01 -01	28,5	86,0	135,0



† "V"

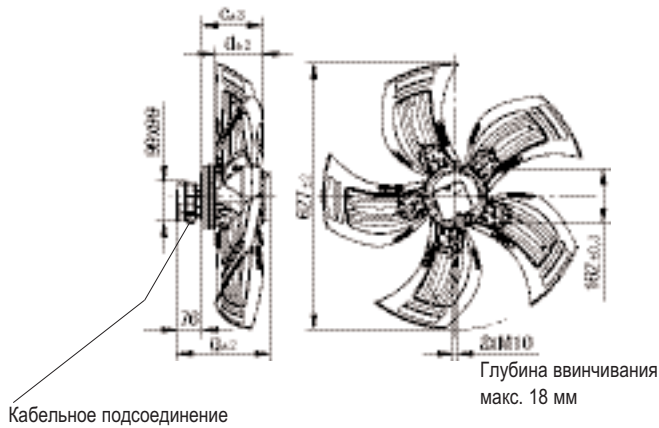
Внутренний диаметр стенового кольца мин. 634 мм

Осевые АС-вентиляторы - HyBlade®

Ø 630, направление потока воздуха "А"

без оснастки

Тип	Масса			
	[кг]	c	d	g
A4D 630-AH01 -02	18,3	173,0	131,0	252,0
A4D 630-AD01 -02	22,3	179,0	141,0	277,0

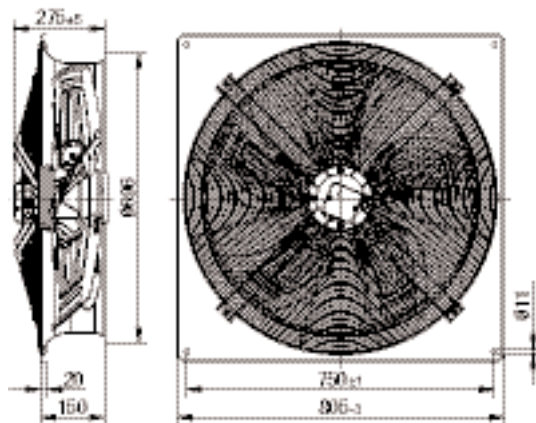


Внутренний диаметр стенового кольца мин. 634 мм

"А" ‡

с квадратным широким диффузором

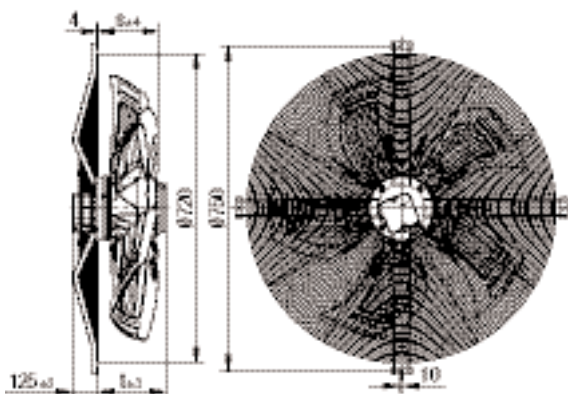
Тип	Масса	
	[кг]	
W4D630-DH01 -02	35,3	
W4D630-DD01 -02	39,3	



"А" ‡

с защитной решеткой для широкого диффузора

Тип	Масса		
	[кг]	s	t
S4D 630-BH01 -02	24,2	124,0	128,0
S4D 630-BD01 -02	28,2	130,0	153,0

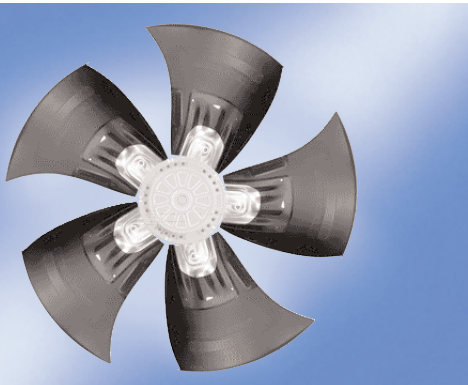


Внутренний диаметр стенового кольца мин. 634 мм

"А" ‡

Осевые АС-вентиляторы - HyBlade®

Ø 710



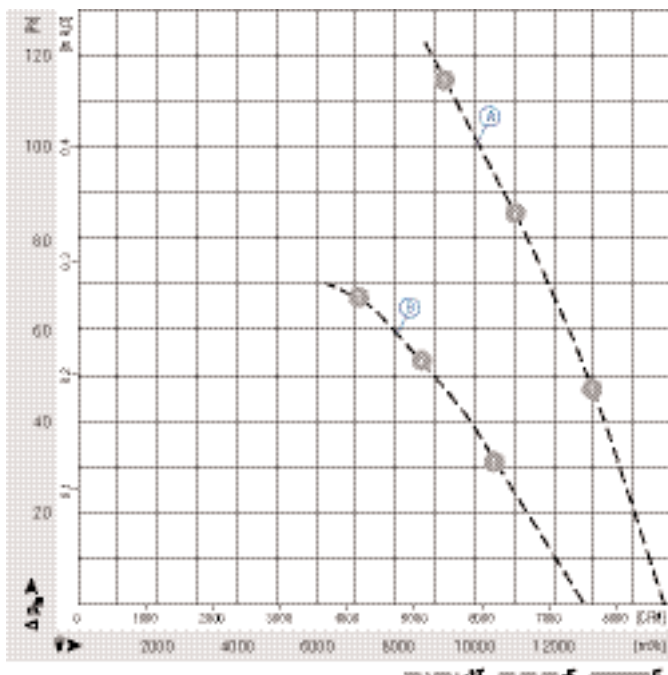
- **Материал:** Защитная решетка: сталь, фосфатирована и имеет черное полимерное покрытие
Стеновое кольцо: листовая сталь, предварительно оцинкована и имеет черное полимерное покрытие
Лопасты: вставка из листового алюминия, заливка пластиком (полипропилен)
Ротор: алюминиевое покрытие
- **Количество лопастей:** 5
- **Направление вращения:** при направлении потока воздуха "V" - против часовой стрелки, при направлении "A" - по часовой стрелке, если смотреть на ротор
- **Вид защиты:** IP 54 (согласно EN 60529)
- **Класс изоляции:** "F"
- **Монтажное положение:** произвольное
- **Отверстия для отвода конденсата:** со стороны ротора и статора
- **Режим работы:** длительная эксплуатация (S1)
- **Подшипник:** шарикоподшипник, не требующий обслуживания

Номинальные параметры		Угол наклона лопастей	Характеристики	Номинальное напряжение	Частота	Частота вращения ⁽¹⁾	Макс. потребляемая мощность ⁽¹⁾	Макс. потребляемый ток ⁽¹⁾	Конденсатор	Макс. давление	Допустимая температура окружающей среды	Схема подключения
Тип	Двигатель											
*6D 710	M6D 110 -IA	-5°	Ⓐ 3~ 400 Δ Ⓑ 3~ 400 Y	50	885	0,86	1,75	—	110	-40..+60	F1b)/F2b)	
				50	670	0,53	0,97	—	65	-40..+60		
*6E 710	M6E 110 -IA	-10°	Ⓒ 1~ 230	50	885	0,66	2,95	14,0 / 450	105	-40..+60	A2b)	

Сохраняются права на технические изменения

(1) Номинальные параметры в рабочей точке при максимальной нагрузке

Характеристики

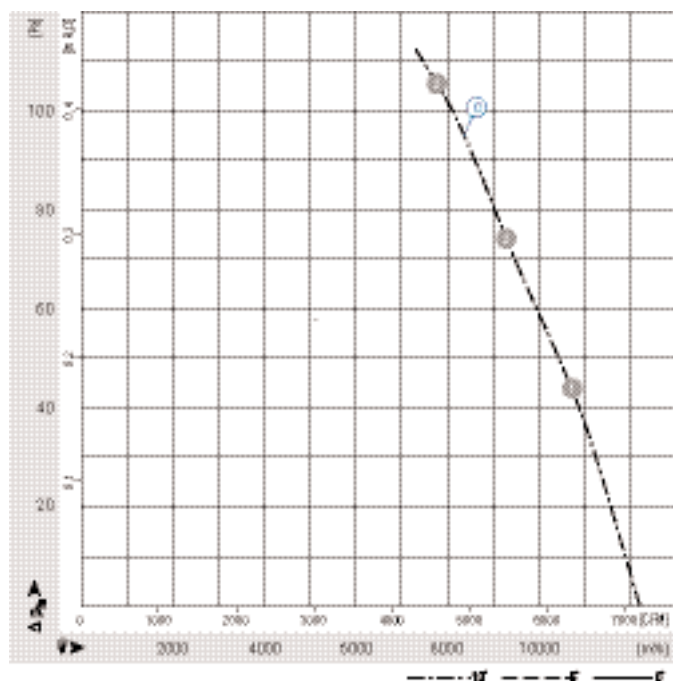


	n [мин ⁻¹]	P ₁ [кВ]	I [А]	Lp _A [дБ(А)]
Ⓐ 1	930	0,68	1,55	70
Ⓐ 2	900	0,79	1,67	68
Ⓐ 3	885	0,86	1,75	70
Ⓑ 1	745	0,47	0,84	64
Ⓑ 2	700	0,51	0,92	63
Ⓑ 3	670	0,53	0,97	64

- **Защита двигателя:** термодатчик с наружным подключением
- **Кабельный вывод:** через клеммную коробку
- **Класс защиты:** I (согласно EN 61800-5-1)
- **Соответствие нормам:** CE
- **Сертификат:** VDE (в соответствии с EN 60034)

Направление потока воздуха	↑ "V"/"A" ‡		‡ "V"/"A" ‡		↑ "V"		↑ "V"		"A" ‡		"A" ‡	
	без оснастки		с квадратным широким диффузором		с защитной решеткой для широкого диффузора		с защитной решеткой для узкого диффузора		с защитной решеткой для широкого диффузора		с защитной решеткой для узкого диффузора	
"V"	A6D 710-AQ01 -01	W6D710-GQ01 -01	S6D 710-CQ01 -01	S6D 710-AQ01 -01	—	—	—	—	—	—	—	—
"A"	A6D 710-AQ01 -02	W6D710-DQ01 -02	—	—	—	—	—	—	S6D 710-BQ01 -02	—	S6D 710-AQ01 -02	—
"V"	A6E 710-AR03 -01	W6E710-GR03 -01	S6E 710-CR03 -01	S6E 710-AR03 -01	—	—	—	—	—	—	—	—
"A"	A6E 710-AR03 -02	W6E710-DR03 -02	—	—	—	—	—	—	S6E 710-BR03 -02	—	S6E 710-AR03 -02	—

Характеристики



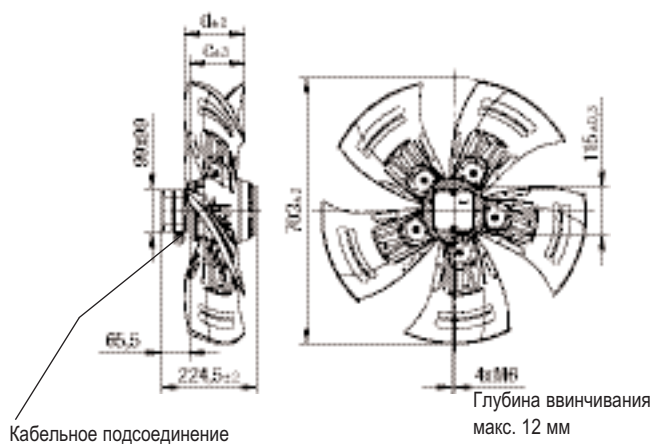
	n [мин ⁻¹]	P ₁ [кВт]	I [А]	L _{pA} [дБ(А)]
①	925	0,54	2,41	70
②	910	0,60	2,68	70
③	885	0,66	2,95	71

Осевые АС-вентиляторы - HyBlade®

Ø 710, направление потока воздуха "V"

без оснастки

Тип	Масса		
	[кг]	c	d
A6D 710-AQ01 -01	14,0	121,0	122,0
A6E 710-AR03 -01	14,0	133,0	104,0



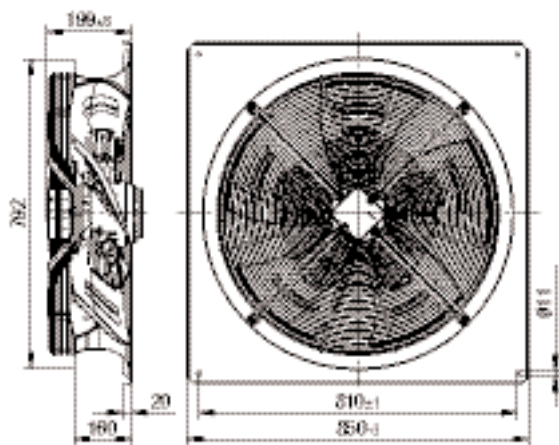
Кабельное подсоединение

† "V"

Внутренний диаметр стенового кольца мин. 710 мм

с квадратным широким диффузором

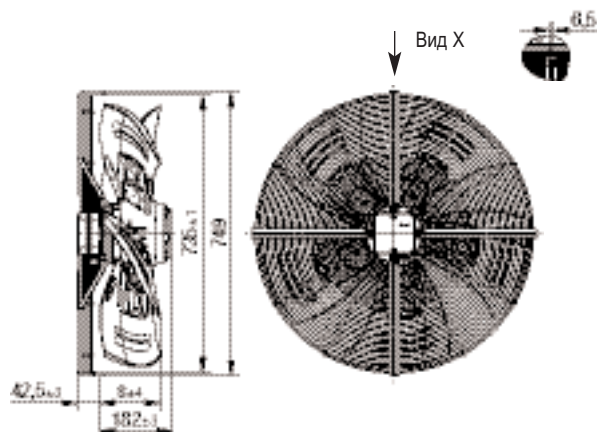
Тип	Масса	
	[кг]	
W6D710-GQ01 -01	29,9	
W6E710-GR03 -01	29,9	



† "V"

с защитной решеткой для широкого диффузора

Тип	Масса	
	[кг]	s
S6D 710-CQ01 -01	17,9	144,0
S6E 710-CR03 -01	17,9	156,0



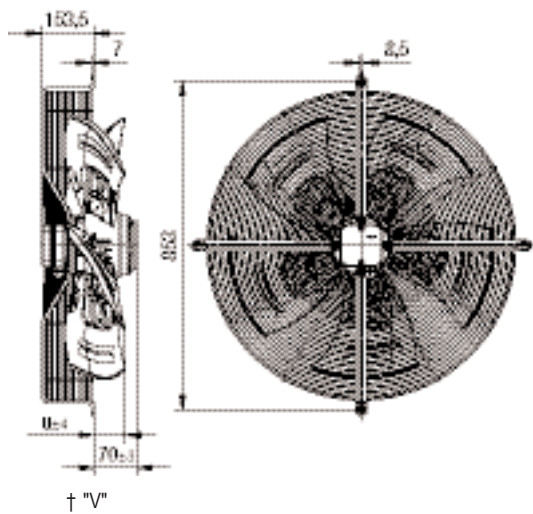
† "V"

Внутренний диаметр стенового кольца мин. 710 мм



с защитной решеткой для узкого диффузора

Тип	Масса	
	[кг]	u
S6D 710-AQ01 -01	20,5	32,0
S6E 710-AR03 -01	20,5	44,0



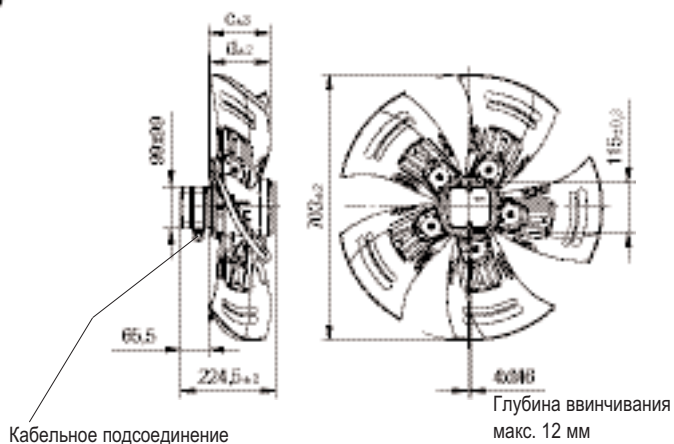
Внутренний диаметр стенового кольца
мин. 710 мм

Осевые АС-вентиляторы - HyBlade®

Ø 710, направление потока воздуха "А"

без оснастки

Тип	Масса		
	[кг]	c	d
A6D 710-AQ01 -02	14,0	136,0	122,0
A6E 710-AR03 -02	14,0	124,0	104,0

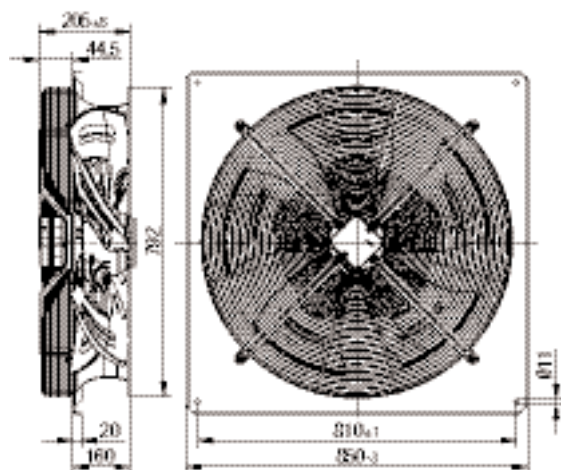


Внутренний диаметр стенового кольца мин. 710 мм

"А" ‡

с квадратным широким диффузором

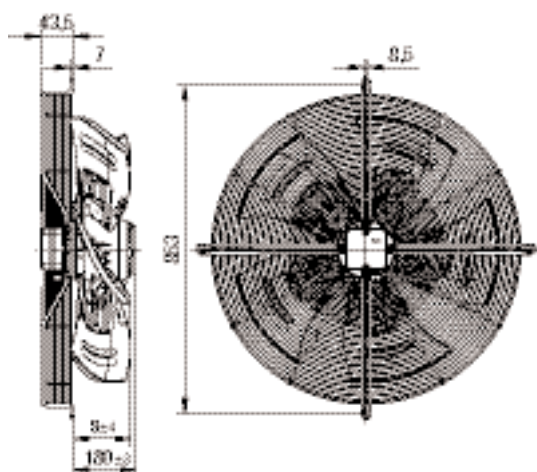
Тип	Масса	
	[кг]	
W6D710-DQ01 -02	30,8	
W6E710-DR03 -02	30,8	



"А" ‡

с защитной решеткой для широкого диффузора

Тип	Масса	
	[кг]	s
S6D 710-BQ01 -02	18,7	157,0
S6E 710-BR03 -02	18,7	145,0



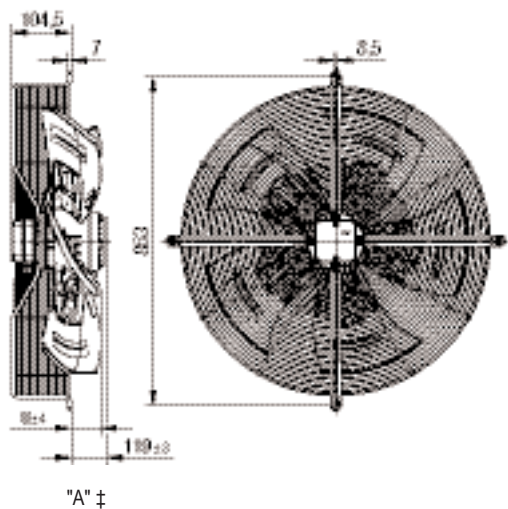
"А" ‡

Внутренний диаметр стенового кольца мин. 710 мм



с защитной решеткой для узкого диффузора

Тип	Масса	
	[кг]	u
S6D 710-AQ01 -02	19,8	96,0
S6E 710-AR03 -02	19,8	84,0



Внутренний диаметр стенового кольца мин. 710 мм

Осевые АС-вентиляторы - HyBlade®

Ø 710



- **Материал:** Защитная решетка: сталь, фосфатирована и имеет черное полимерное покрытие
Стеновое кольцо: листовая сталь, предварительно оцинкована и имеет черное полимерное покрытие
Лопасты: вставка из листового алюминия, заливка пластиком (полипропилен)
Ротор: алюминиевое покрытие
- **Количество лопастей:** 5
- **Направление вращения:** при направлении потока воздуха "V" - по часовой стрелке, при направлении "A" - против часовой стрелки, если смотреть на ротор
- **Вид защиты:** IP 54 (согласно EN 60529)
- **Класс изоляции:** "F"
- **Монтажное положение:** произвольное
- **Отверстия для отвода конденсата:** со стороны ротора и статора
- **Режим работы:** длительная эксплуатация (S1)
- **Подшипник:** шарикоподшипник, не требующий обслуживания

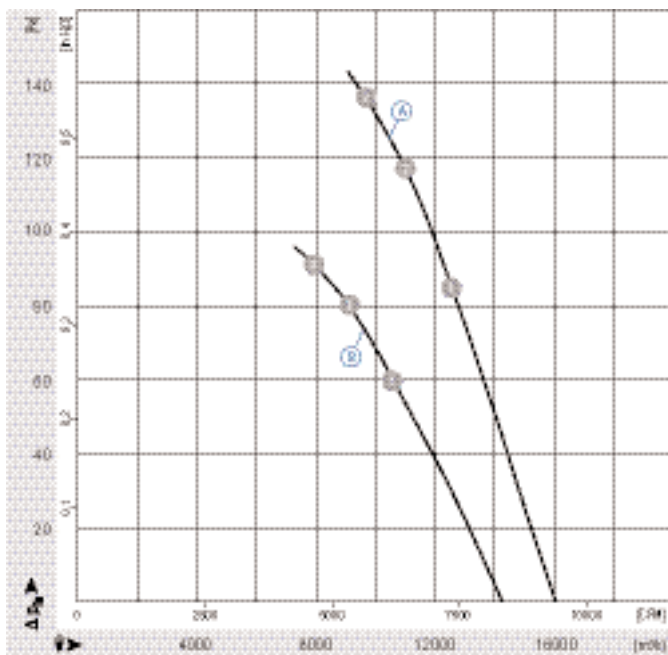
Номинальные параметры

Тип	Двигатель	Угол наклона лопастей	Характеристики	Номинальное напряжение		Частота вращения ⁽¹⁾	Макс. потребляемая мощность ⁽¹⁾	Макс. потребляемый ток ⁽¹⁾	Конденсатор	Макс. давление	Допустимая температура окружающей среды	Схема подключения
				В	Гц							
*6D 710	M6D 138-HF	-5°	(A) 3~ 400 Δ (B) 3~ 400 Y	50 50	910 750	1,01 0,70	2,40 1,33	— —	130 87	-40..+80 -40..+80	стр. 48	

Сохраняются права на технические изменения

(1) Номинальные параметры в рабочей точке ③ при максимальной нагрузке

Характеристики



	n [мин ⁻¹]	P ₁ [кВ]	I [А]	L _{pA} [дБ(А)]
(A) ①	925	0,91	2,32	72
(A) ②	920	0,97	2,38	75
(A) ③	910	1,01	2,40	77
(B) ①	780	0,65	1,22	69
(B) ②	765	0,68	1,27	71
(B) ③	750	0,70	1,33	72

- **Защита двигателя:** термодатчик с наружным подключением
- **Кабельный вывод:** через клеммную коробку
- **Класс защиты:** I (согласно EN 61800-5-1)
- **Соответствие нормам:** CE
- **Сертификат:** VDE (в соответствии с EN 60034)

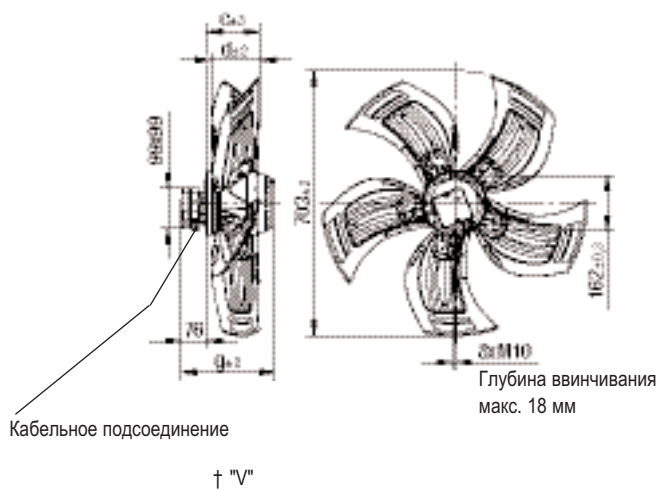
Направление потока воздуха						
	↑ "V"/"A" ↓ без оснастки	↑ "V"/"A" ↓ с квадратным широким диффузором	↑ "V" с защитной решет- кой для широкого диффузора	↑ "V" с защитной решет- кой для узкого диффузора	"A" ↓ с защитной решет- кой для широкого диффузора	"A" ↓ с защитной решеткой для узкого диффузора
"V" "A"	A6D 710-AH01 -01 A6D 710-AH01 -02	W6D710-GH01 -01 W6D710-DH01 -02	S6D 710-CH01 -01 —	S6D 710-AH01 -01 —	— S6D 710-BH01 -02	— —

Осевые АС-вентиляторы - HyBlade®

Ø 710, направление потока воздуха "V"

без оснастки

Тип	Масса			
	[кг]	c	d	g
A6D 710-AH01 -01	18,8	148,0	126,0	252,0

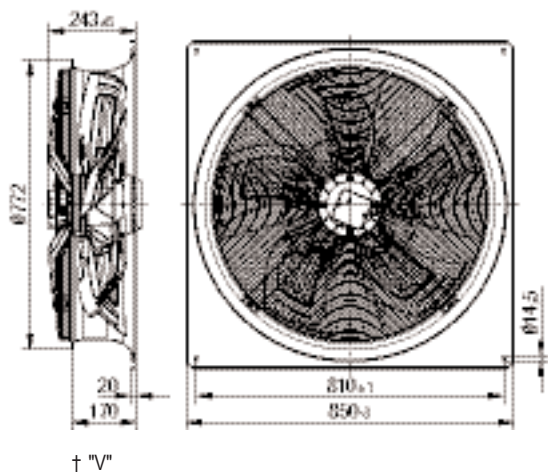


Внутренний диаметр стенового кольца мин. 710 мм

Глубина ввинчивания макс. 18 мм

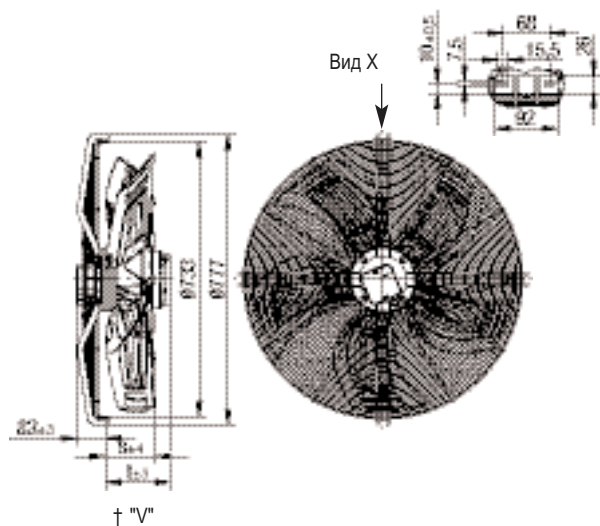
с квадратным широким диффузором

Тип	Масса
	[кг]
W6D710-GH01 -01	36,7



с защитной решеткой для широкого диффузора

Тип	Масса		
	[кг]	s	t
S6D 710-CH01 -01	25,0	141,0	169,0

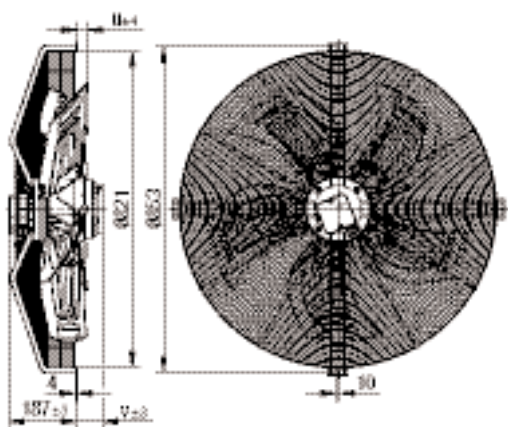


Внутренний диаметр стенового кольца мин. 710 мм



с защитной решеткой для узкого диффузора

Тип	Масса		
	[кг]	u	v
S6D 710-AH01 -01	26,6	37,0	66,0



† "V"

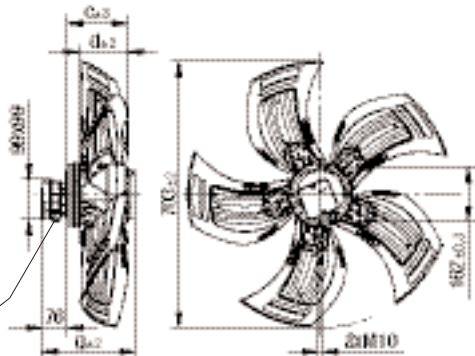
Внутренний диаметр стенового кольца мин. 710 мм

Осевые АС-вентиляторы - HyBlade®

Ø 710, направление потока воздуха "А"

без оснастки

Тип	Масса			
	[кг]	c	d	g
A6D 710-AH01 -02	18,8	169,0	126,0	252,0



Кабельное подсоединение

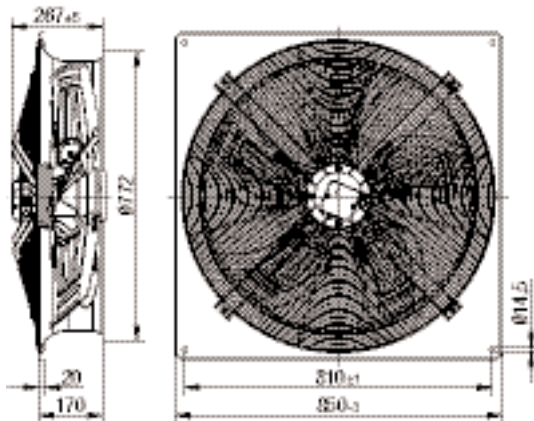
"А" ‡

Внутренний диаметр стенового кольца мин. 710 мм

Глубина ввинчивания макс. 18 мм

с квадратным широким диффузором

Тип	Масса
	[кг]
W6D710-DH01 -02	37,3

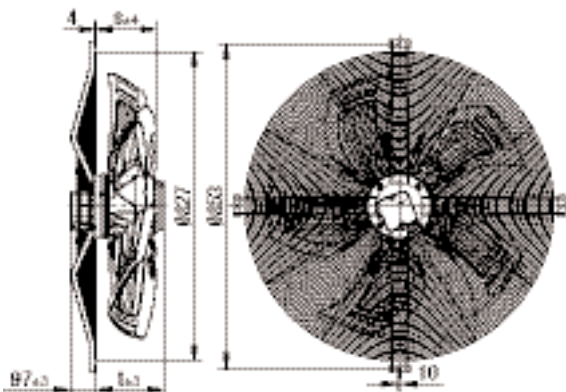


"А" ‡

Внутренний диаметр стенового кольца мин. 710 мм

с защитной решеткой для широкого диффузора

Тип	Масса		
	[кг]	s	t
S6D 710-BH01 -02	25,1	148,0	156,0



"А" ‡

Осевые АС-вентиляторы - HyBlade®

Ø 800



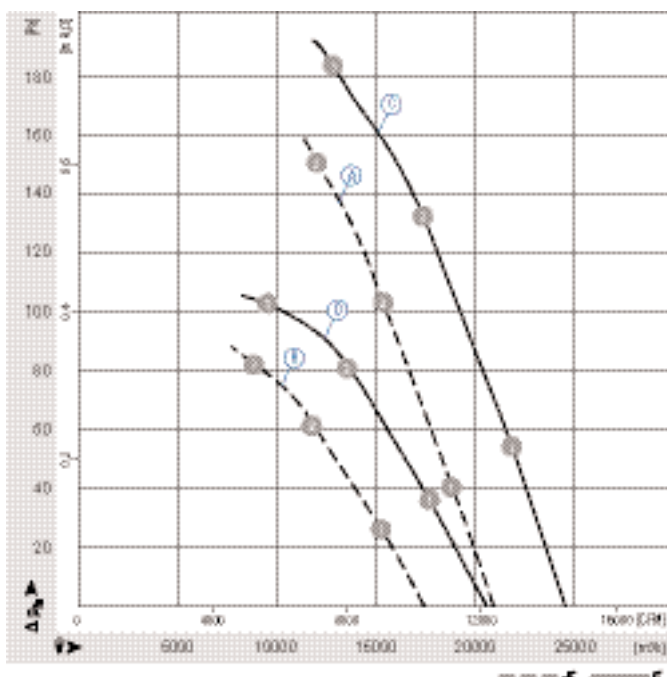
- **Материал:** Защитная решетка: сталь, фосфатирована и имеет черное полимерное покрытие
Стеновое кольцо: листовая сталь, предварительно оцинкована и имеет черное полимерное покрытие
Лопасты: вставка из листового алюминия, заливка пластиком (полипропилен)
Ротор: алюминиевое покрытие
- **Количество лопастей:** 5
- **Направление вращения:** при направлении потока воздуха "V" - по часовой стрелке, при направлении "A" - против часовой стрелки, если смотреть на ротор
- **Вид защиты:** IP 54 (согласно EN 60529)
- **Класс изоляции:** "F"
- **Монтажное положение:** произвольное
- **Отверстия для отвода конденсата:** со стороны ротора и статора
- **Режим работы:** длительная эксплуатация (S1)
- **Подшипник:** шарикоподшипник, не требующий обслуживания

Номинальные параметры		Угол наклона лопастей	Характеристики	Номинальное напряжение	Частота	Частота вращения ⁽¹⁾	Макс. потребляемая мощность ⁽¹⁾	Макс. потребляемый ток ⁽¹⁾	Конденсатор	Макс. давление	Допустимая температура окружающей среды	Схема подключения
Тип	Двигатель											
*6D 800	M6D 138-HF	-5°	Ⓐ Ⓑ	3~ 400 Δ 3~ 400 Y	50	870 610	1,45 0,81	3,20 1,64	— —	150 75	-40..+60 -40..+60	F1b)/F2b)
*6D 800	M6D 138-LA	0°	Ⓒ Ⓓ	3~ 400 Δ 3~ 400 Y	50	895 685	2,00 1,27	4,30 2,50	— —	180 100	-40..+60 -40..+60	F1b)/F2b)

Сохраняются права на технические изменения


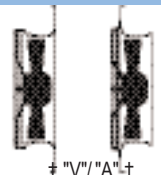
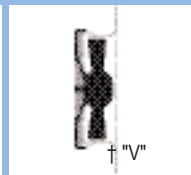
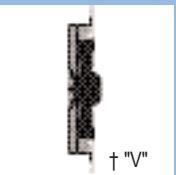
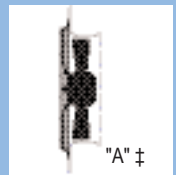
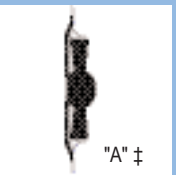
(1) Номинальные параметры в рабочей точке при максимальной нагрузке

Характеристики



	n	P ₁	I	L _{pA}
	[мин ⁻¹]	[кВ]	[А]	[дБ(А)]
Ⓐ 1	910	1,07	2,50	72
Ⓐ 2	890	1,23	2,69	72
Ⓐ 3	870	1,45	3,20	74
Ⓑ 1	745	0,72	1,35	68
Ⓑ 2	690	0,79	1,49	66
Ⓑ 3	610	0,81	1,64	67
Ⓒ 1	915	1,55	3,48	71
Ⓒ 2	900	1,75	3,72	72
Ⓒ 3	895	2,00	4,30	78
Ⓓ 1	750	1,08	2,02	68
Ⓓ 2	705	1,16	2,17	67
Ⓓ 3	685	1,27	2,50	72

- **Защита двигателя:** термодатчик с наружным подключением
- **Кабельный вывод:** через клеммную коробку
- **Класс защиты:** I (согласно EN 61800-5-1)
- **Соответствие нормам:** CE
- **Сертификат:** VDE (в соответствии с EN 60034)

Направление потока воздуха						
	† "V"/"A" ‡ без оснастки	† "V"/"A" ‡ с квадратным широким диффузором	† "V" с защитной решеткой для широкого диффузора	† "V" с защитной решеткой для узкого диффузора	"A" ‡ с защитной решеткой для широкого диффузора	"A" ‡ с защитной решеткой для узкого диффузора
"V"	A6D 800-AH01 -01	W6D800-GH01 -01	S6D 800-CH01 -01	S6D 800-AH01 -01	—	—
"A"	A6D 800-AH01 -02	W6D800-DH01 -02	—	—	S6D 800-BH01 -02	—
"V"	A6D 800-AD01 -01	W6D800-GD01 -01	S6D 800-CD01 -01	S6D 800-AD01 -01	—	—
"A"	A6D 800-AD01 -02	W6D800-DD01 -02	—	—	S6D 800-BD01 -02	—

Осевые АС-вентиляторы - HyBlade®

Ø 800



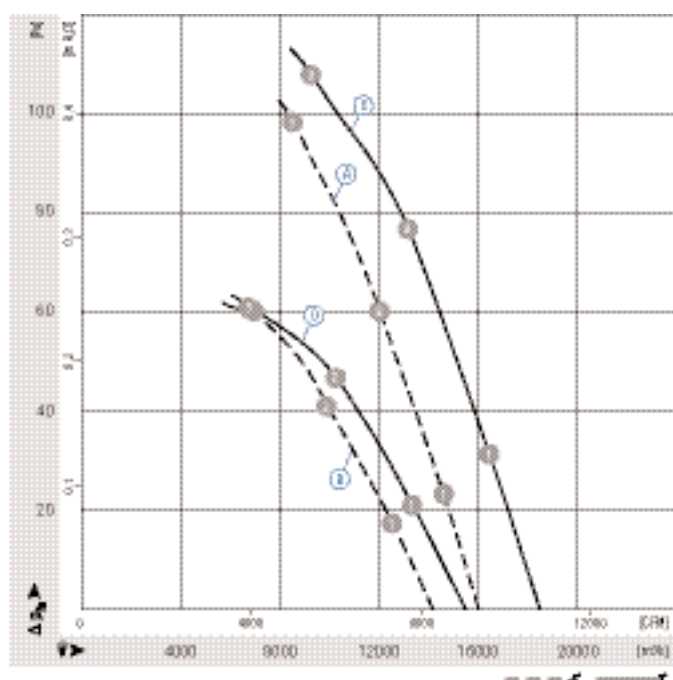
- **Материал:** Защитная решетка: сталь, фосфатирована и имеет черное полимерное покрытие
Стеновое кольцо: листовая сталь, предварительно оцинкована и имеет черное полимерное покрытие
Лопасты: вставка из листового алюминия, заливка пластиком (полипропилен)
Ротор: алюминиевое покрытие
- **Количество лопастей:** 5
- **Направление вращения:** при направлении потока воздуха "V" - по часовой стрелке, при направлении "A" - против часовой стрелки, если смотреть на ротор
- **Вид защиты:** IP 54 (согласно EN 60529)
- **Класс изоляции:** "F"
- **Монтажное положение:** произвольное
- **Отверстия для отвода конденсата:** со стороны ротора и статора
- **Режим работы:** длительная эксплуатация (S1)
- **Подшипник:** шарикоподшипник, не требующий обслуживания

Номинальные параметры		Угол наклона лопастей	Характеристики	Номинальное напряжение		Частота	Частота вращения ⁽¹⁾	Макс. потребляемая мощность ⁽¹⁾	Макс. потребляемый ток ⁽¹⁾	Конденсатор	Макс. давление	Допустимая температура окружающей среды	Схема подключения
Тип	Двигатель			В	Гц								
*8D 800	M8D 138 -HF	-5°	Ⓐ	3~ 400 Δ	50	680	0,79	2,15	—	100	-40..+55	F1b)/F2b)	
			Ⓑ	3~ 400 Y	50	540	0,48	1,05	—	60	-40..+55		
*8D 800	M8D 138 -LA	0°	Ⓒ	3~ 400 Δ	50	660	0,98	2,41	—	105	-40..+65	F1b)/F2b)	
			Ⓓ	3~ 400 Y	50	515	0,57	1,21	—	57	-40..+65		
*ZD 800	MZD 138 -HF	0°	Ⓔ	3~ 400 Δ	50	435	0,37	1,15	—	44	-40..+80	F1b)/F2b)	
			Ⓕ	3~ 400 Y	50	330	0,20	0,48	—	25	-40..+80		

Сохраняются права на технические изменения

(1) Номинальные параметры в рабочей точке при максимальной нагрузке

Характеристики

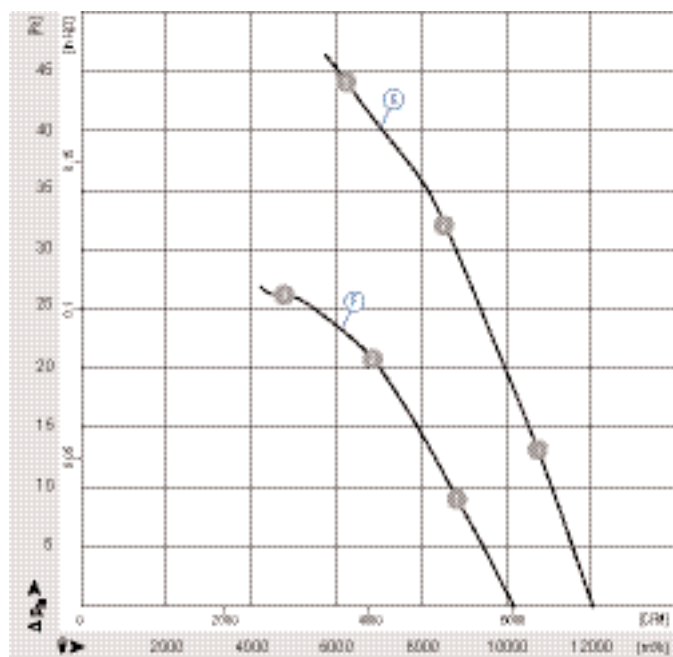


	n	P ₁	I	L _{pA}
	[мин ⁻¹]	[кВ]	[А]	[дБ(А)]
Ⓐ ①	700	0,60	2,08	67
Ⓐ ②	690	0,68	2,10	67
Ⓐ ③	680	0,79	2,15	71
Ⓑ ①	605	0,40	0,87	64
Ⓑ ②	575	0,44	0,94	63
Ⓑ ③	540	0,48	1,05	65
Ⓒ ①	690	0,76	2,21	67
Ⓒ ②	680	0,85	2,28	67
Ⓒ ③	660	0,98	2,41	71
Ⓓ ①	560	0,50	1,06	63
Ⓓ ②	530	0,54	1,13	62
Ⓓ ③	515	0,57	1,21	64

- **Защита двигателя:** термодатчик с наружным подключением
- **Кабельный вывод:** через клеммную коробку
- **Класс защиты:** I (согласно EN 61800-5-1)
- **Соответствие нормам:** CE
- **Сертификат:** VDE (в соответствии с EN 60034)

Направление потока воздуха						
	† "V"/"A" ‡ без оснастки	† "V"/"A" ‡ с квадратным широким диффузором	† "V" с защитной решеткой для широкого диффузора	† "V" с защитной решеткой для узкого диффузора	"A" ‡ с защитной решеткой для широкого диффузора	"A" ‡ с защитной решеткой для узкого диффузора
"V" "A"	A8D 800-AH01 -01 A8D 800-AH01 -02	W8D800-GH01 -01 W8D800-DH01 -02	S8D 800-CH01 -01 —	S8D 800-AH01 -01 —	— S8D 800-BH01 -02	— —
"V" "A"	A8D 800-AD01 -01 A8D 800-AD01 -02	W8D800-GD01 -01 W8D800-DD01 -02	S8D 800-CD01 -01 —	S8D 800-AD01 -01 —	— S8D 800-BD01 -02	— —
"V" "A"	AZD 800-AG03 -01 AZD 800-AG03 -02	WZD800-GG03 -01 WZD800-DG03 -02	SZD 800-CG03 -01 —	SZD 800-AG03 -01 —	— SZD 800-BG03 -02	— —

Характеристики

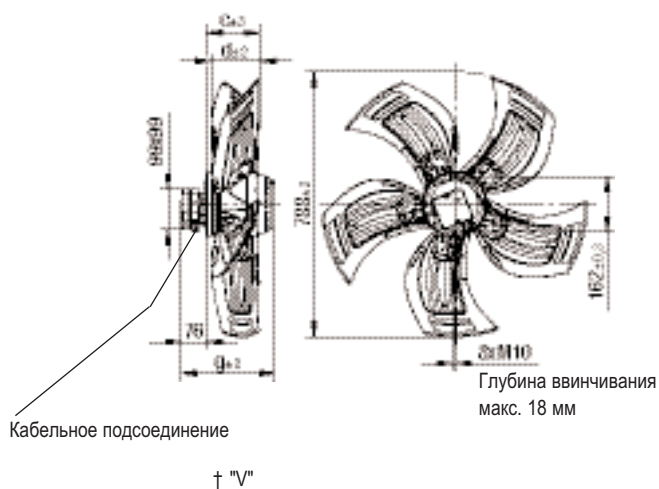


	n [мин ⁻¹]	P ₁ [кВт]	I [А]	L _{pA} [дБ(А)]
⊕ 1	455	0,31	1,09	59
⊕ 2	445	0,33	1,10	58
⊕ 3	435	0,37	1,15	61
⊕ 1	375	0,17	0,43	55
⊕ 2	360	0,18	0,45	55
⊕ 3	330	0,20	0,48	55

Осевые АС-вентиляторы - HyBlade®

Ø 800, направление потока воздуха "V"

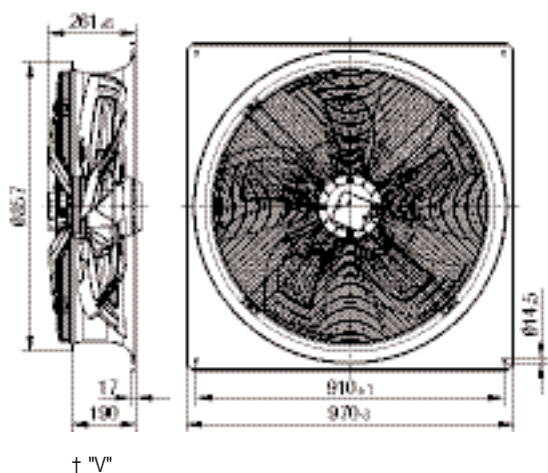
без оснастки



Тип	Масса			
	[кг]	c	d	g
A6D 800-AH01 -01	19,0	150,0	130,0	252,0
A6D 800-AD01 -01	23,0	158,0	143,0	277,0
A8D 800-AH01 -01	19,0	150,0	130,0	252,0
A8D 800-AD01 -01	23,0	158,0	143,0	277,0
AZD 800-AG03 -01	19,0	158,0	143,0	252,0

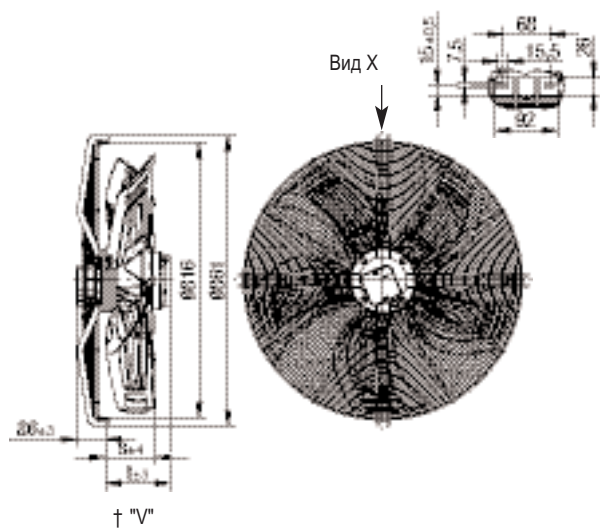
Внутренний диаметр стенового кольца мин. 795 мм

с квадратным широким диффузором



Тип	Масса	
	[кг]	
W6D800-GH01 -01	40,2	
W6D800-GD01 -01	44,2	
W8D800-GH01 -01	40,2	
W8D800-GD01 -01	44,2	
WZD800-GG03 -01	40,2	

с защитной решеткой для широкого диффузора

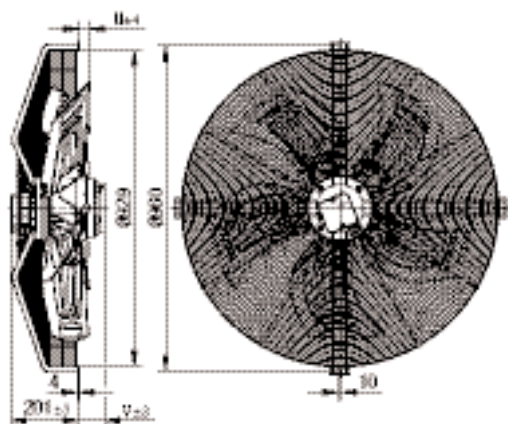


Тип	Масса		
	[кг]	s	t
S6D 800-CH01 -01	25,7	139,0	166,0
S6D 800-CD01 -01	29,7	147,0	191,0
S8D 800-CH01 -01	25,7	139,0	166,0
S8D 800-CD01 -01	29,7	147,0	191,0
SZD 800-CG03 -01	25,7	147,0	166,0

Внутренний диаметр стенового кольца мин. 795 мм



с защитной решеткой для узкого диффузора



† "V"

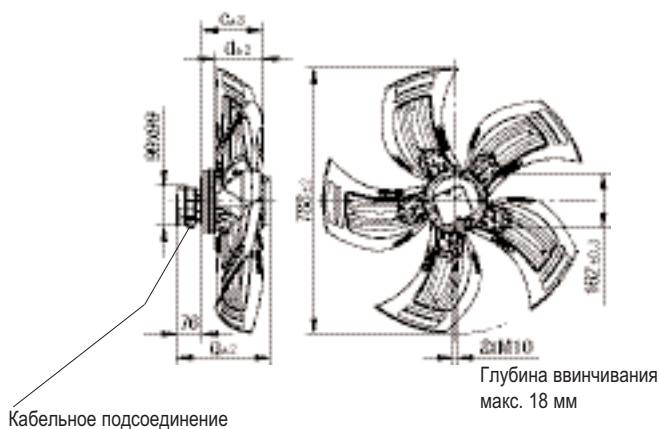
Тип	Масса		
	[кг]	u	v
S6D 800-AH01 -01	26,0	25,0	52,0
S6D 800-AD01 -01	30,0	33,0	77,0
S8D 800-AH01 -01	26,0	25,0	52,0
S8D 800-AD01 -01	30,0	33,0	77,0
SZD 800-AG03 -01	26,0	33,0	52,0

Внутренний диаметр стенового кольца мин. 795 мм

Осевые АС-вентиляторы - HyBlade®

Ø 800, направление потока воздуха "А"

без оснастки

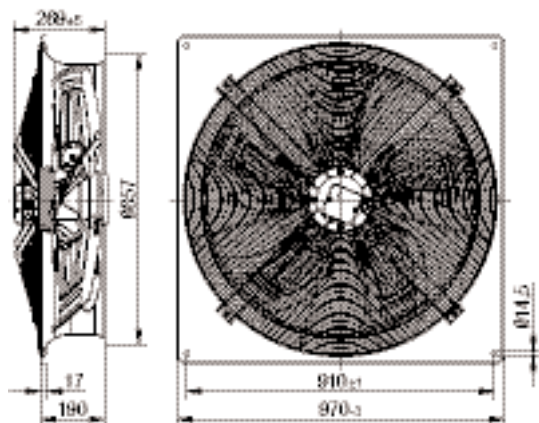


"А" ‡

Тип	Масса			
	[кг]	c	d	g
A6D 800-AH01 -02	19,0	171,0	130,0	252,0
A6D 800-AD01 -02	23,0	179,0	143,0	277,0
A8D 800-AH01 -02	19,0	171,0	130,0	252,0
A8D 800-AD01 -02	23,0	179,0	143,0	277,0
AZD 800-AG03 -02	19,0	179,0	143,0	252,0

Внутренний диаметр стенового кольца мин. 795 мм

с квадратным широким диффузором

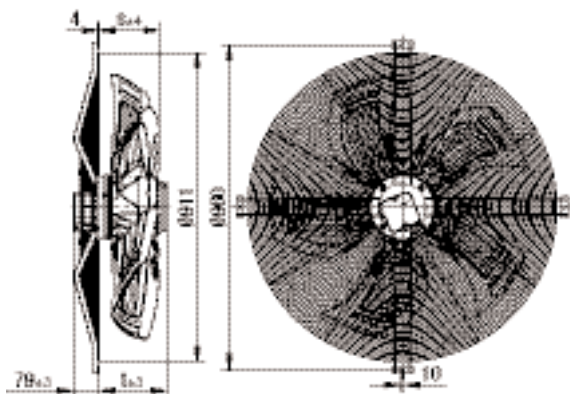


"А" ‡

Тип	Масса	
	[кг]	
W6D800-DH01 -02	40,9	
W6D800-DD01 -02	44,9	
W8D800-DH01 -02	40,9	
W8D800-DD01 -02	44,9	
WZD800-DG03 -02	40,9	

Внутренний диаметр стенового кольца мин. 795 мм

с защитной решеткой для широкого диффузора



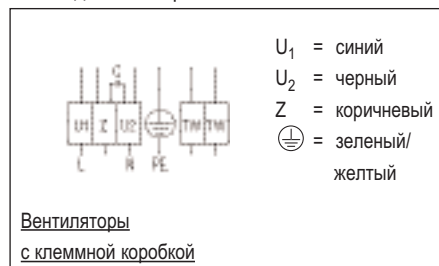
"А" ‡

Тип	Масса		
	[кг]	s	t
S6D 800-BH01 -02	26,0	168,0	174,0
S6D 800-BD01 -02	30,0	176,0	199,0
S8D 800-BH01 -02	26,0	168,0	174,0
S8D 800-BD01 -02	30,0	176,0	199,0
SZD 800-BG03 -02	26,0	176,0	174,0

Схемы подключения АС

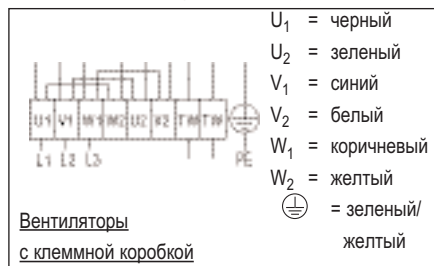
Вентиляторы (1~ 230 В сеть)

A2b) Однофазный конденсаторный двигатель с выведенным термодатчиком

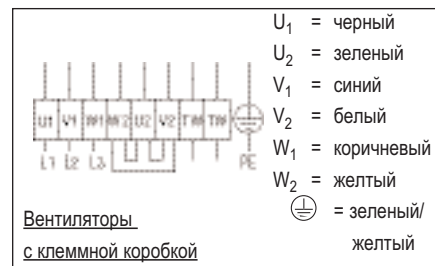


Вентиляторы, 2 значения частоты, переключение со звезды на треугольник (3~ 400 В сеть)

F1b) Схема "Треугольник" (высокое значение частоты вращения) с температурным реле



F2b) Схема "Звезда" (низкое значение частоты вращения) с температурным реле



Изменение направления вращения происходит путем перестановки местами двух фаз.



Представительство по вентиляторам



Представительство по компактным вентиляторам



Специалист по электродвигателям



Представительство по электродвигателям

Представительства ebm-papst

Германия

ebm-papst Muldingen GmbH & Co. KG

Bachmühle 2
D-74673 Muldingen
Phone +49 (0) 79 38 / 81-0
Fax +49 (0) 79 38 / 81-110
info1@de.ebmpapst.com

www.ebmpapst.com

ebm-papst St. Georgen GmbH & Co. KG

Hermann-Papst-Straße 1
D-78112 St. Georgen
Phone +49 (0) 77 24 / 81-0
Fax +49 (0) 77 24 / 81-13 09
info2@de.ebmpapst.com

www.ebmpapst.com

ebm-papst Landshut GmbH



Hofmark-Aich-Straße 25
D-84030 Landshut
Phone +49 (0) 8 71 / 707-0
Fax +49 (0) 8 71 / 707-465
info3@de.ebmpapst.com

www.ebmpapst.com

Представительства



Берлин

 Dipl.-Ing. (TH) Jens Duchow
 Händelstraße 7
D-16341 Panketal
Phone +49 (0) 30 / 94 41 49 62
Fax +49 (0) 30 / 94 41 49 63
Jens.Duchow@de.ebmpapst.com



Дортмунд

 Dipl.-Ing. (FH) Hans-Joachim Pundt
 Auf den Steinern 3
D-59519 Möhnesee-Völlinghausen
Phone +49 (0) 29 25 / 80 04 07
Fax +49 (0) 29 25 / 80 04 08
Hans-Joachim.Pundt@de.ebmpapst.com





Франкфурт

 Dipl.-Ing. Christian Kleffmann
 Dr. Hermann-Krause Straße 23
D-63452 Hanau
Phone +49 (0) 61 81 / 18 98 12
Fax +49 (0) 61 81 / 18 98 13
Christian.Kleffmann@de.ebmpapst.com





Галле

 Dipl.-Ing. (TU) Michael Hanning
 Lerchenweg 4
D-06120 Lieskau
Phone +49 (0) 3 45 / 5 51 24 56
Fax +49 (0) 3 45 / 5 51 24 57
Michael.Hanning@de.ebmpapst.com





Гамбург

 Ingenieurbüro Breuell GmbH
 Dirk Kahl
Elektroingenieur
Grützmühlenweg 40
D-22339 Hamburg
Phone +49 (0) 40 / 53 80 92 10
Fax +49 (0) 40 / 53 80 92 84
Dirk.Kahl@de.ebmpapst.com



Кассель

 Dipl.-Ing. (FH) Ralph Brück
 Hoherainstraße 38
D-35075 Gladenbach
Phone +49 (0) 64 62 / 40 71 10
Fax +49 (0) 64 62 / 40 71 11
Ralph.Brueck@de.ebmpapst.com



Кобленц

 Winfried Schaefer
 Hinter der Kirch 10
D-56767 Uersfeld
Phone +49 (0) 26 57 / 16 96
Fax +49 (0) 26 57 / 16 76
Winfried.Schaefer@de.ebmpapst.com





Мюнхен

 Dipl.-Wirt.-Ing. (FH) Jens Peter
 Steinbergweg 6
D-82285 Hattenhofen
Phone +49 (0) 81 45 / 80 92 25
Fax +49 (0) 81 45 / 80 92 26
Jens.Peter@de.ebmpapst.com





Нюрнберг

 Friedrich Klein
 Adlerstraße 49/1
D-73540 Heubach
Phone +49 (0) 71 73 / 49 83
Fax +49 (0) 71 73 / 80 53
Friedrich.Klein@de.ebmpapst.com





Оффенбург

 Dipl.-Ing (FH) Ralf Braun
 Hubeneck 21
D-77704 Oberkirch
Phone +49 (0) 78 02 / 98 22 52
Fax +49 (0) 78 02 / 98 22 53
Ralf.Braun@de.ebmpapst.com





Штутгарт

 Dipl.-Ing. (FH) Rudi Weinmann
 Mühlhaldenweg 13
D-73207 Plochingen
Phone +49 (0) 71 53 / 92 89 80
Fax +49 (0) 71 53 / 92 89 81
Rudi.Weinmann@de.ebmpapst.com



Ульм

 Günter Wilhelm
 Allgäuer Straße 7
D-89269 Vöhringen
Phone +49 (0) 73 06 / 92 46 08
Fax +49 (0) 73 06 / 92 46 48
Guentel.Wilhelm@de.ebmpapst.com

Дистрибьюторы



Франфурт

R.E.D. Handelsgesellschaft mbH
Gutenbergstraße 3
D-63110 Rodgau - Jügesheim
Phone +49 (0) 61 06 / 84 10
Fax +49 (0) 61 06 / 84 11 11
info@red-elektromechanik.de
www.red-elektromechanik.de



Гамбург

Breuell + Hilgenfeldt GmbH
Grützmühlenweg 40
D-22339 Hamburg
Phone +49 (0) 40 / 53 80 92 20
Fax +49 (0) 40 / 53 80 92 84
info@breuell.de





Мюнхен

A. Schweiger GmbH
Ohmstraße 1
D-82054 Sauerlach
Phone +49 (0) 81 04 / 8 97 0
Fax +49 (0) 81 04 / 8 97 90
info@schweiger-gmbh.de
www.schweiger-gmbh.com

Express Service-Center Экспресс Сервисный Центр (от 1 до 5 штук)




Север

 Breuell + Hilgenfeldt GmbH
 Grützmühlenweg 40
D-22339 Hamburg
Phone +49 (0) 40 / 53 80 92 20
Fax +49 (0) 40 / 53 80 92 84
ebm@breuell.de



Юг

 HDS Ventilatoren Vertriebs GmbH
Glaswiesenstraße 1
D-74677 Dörzbach
Phone +49 (0) 79 37 / 80 29 68
Fax +49 (0) 79 37 / 80 25 78
info@hds-gmbh.net

Европа



Бельгия



VIBO Benelux B. V.
Sales office Belgium-Luxemburg
Romeinsestraat 6/0101
Research Park Haasrode
B-3001 Heverlee-Leuven
Phone +32 / 16 / 39 62 00
Fax +32 / 16 / 39 62 20
info@vibobenelux.com
www.vibobenelux.com



Болгария



ebm-papst Romania S.R.L.
Str. Tirnavei Nr. 20
RO-500327 Brasov
Phone +40 / 268 / 312 805
Fax +40 / 268 / 312 805
dudasludovic@xnet.ro



Дания



Jenk A/S
Vallensbækvej 21
DK-2605 Brøndby
Phone +45 / 43 / 63 11 11
Fax +45 / 43 / 63 05 05
jenk@jenk.dk
www.jenk.dk



Эстония



ebm-papst Oy Eesti Filiaal
Kadaka tee 3
EST-10621 Tallinn
Phone +372 / 65 56 / 978
Fax +372 / 65 56 / 979
www.ebmpapst.ee



Финляндия



ebm-papst Oy
Puistotie 1
FIN-02760 Espoo
Phone +358 / 9 / 88 70 22 0
Fax +358 / 9 / 88 70 22 13
mailbox@ebmpapst.fi
www.ebmpapst.fi



Франция



ebm-papst SARL
ZI Nord - rue A. Mohler
BP 62
F-67212 Obernai-Cedex
Phone +33 / 820 326 266
Fax +33 / 3 / 88 67 38 83
info@ebmpapst.fr
www.ebmpapst.fr



Греция



Helcoma
Th. Rotas & Co OE
Davaki 65
GR-17672 Kallithea-Attiki
Phone +30 / 210 / 951 37 05
Fax +30 / 210 / 951 34 90
contact@helcoma.gr
www.helcoma.gr



Великобритания



ebm-papst UK Ltd.
Chelmsford Business Park
GB-Chelmsford Essex CM2 5EZ
Phone +44 / 12 45 / 46 85 55
Fax +44 / 12 45 / 46 63 36
sales@uk.ebmpapst.com
www.ebmpapst.co.uk



ebm-papst Automotive & Drives (UK) Ltd.



The Smithy
Fidlers Lane, East Ilsley
GB-Berkshire RG20 7LG
Phone +44 / 87 07 / 66 51 70
Fax +44 / 87 07 / 66 51 80
A&Dsales@uk.ebmpapst.com
www.ebmpapst-ad.com



Ирландия



ebm-papst Limited
Portlaoise Business & Technology Park
Mountrath Road
IRL-Portlaoise, Co. Laois
Phone +353 / 57 86 / 643 43
Fax +353 / 57 86 / 643 46
sales@ie.ebmpapst.com
www.ebmpapst.ie



Исландия



RJ Engineers
Stangarhyl 1A
IS-110 Reykjavik
Phone +354 / 567 80 30
Fax +354 / 567 80 15
rj@rj.is
www.rj.is



Италия



ebm-papst Srl
Via Cornaggia 108
I-22076 Mozzate (Co)
Phone +39 / 03 31 / 83 62 01
Fax +39 / 03 31 / 82 15 10
info@it.ebmpapst.com
www.ebmpapst.it



Хорватия



ebm-papst Industries Kft.
Mátyás u. 1/A
H-2220 Vecsés
Phone +36 / 29 / 55 01 90
Fax +36 / 29 / 55 01 94
office@hu.ebmpapst.com
www.ebmpapst.hu



Македония



ebm-papst Industries Kft.
Mátyás u. 1/A
H-2220 Vecsés
Phone +36 / 29 / 55 01 90
Fax +36 / 29 / 55 01 94
office@hu.ebmpapst.com
www.ebmpapst.hu



Голландия



VIBO Benelux B. V.
Engelseweg 127
Postbus 230
NL-5705 AC Helmond
Phone +31 / 4 92 / 50 29 00
Fax +31 / 4 92 / 50 29 50
verkoop@vibobenelux.com
www.vibobenelux.com



Норвегия



ebm-papst AS
P.B. 173 Holmlia
N-1203 Oslo
Phone +47 / 22 / 76 33 40
Fax +47 / 22 / 61 91 73
mailbox@ebmpapst.no
www.ebmpapst.no



Представительство по вентиляторам



Представительство по компактным вентиляторам



Специалист по электродвигателям



Представительство по электродвигателям

Представительства ebm-papst



Австрия

ebm-papst Motoren & Ventilatoren GmbH
Westbahnstraße 5
A-4490 St. Florian
Phone +43 / 72 24 / 66 01 10
Fax +43 / 72 24 / 66 01 120
info@at.ebmpapst.com
www.ebmpapst.at



Польша

ebm-papst Polska Sp. z o.o.
ul. Annapol 4A
PL-03236 Warszawa
Phone +48 / 22 / 675 78 19
Fax +48 / 22 / 676 95 87
office@ebmpapst.pl
www.ebmpapst.pl



Португалия

ebm-papst (Portugal), Lda.
Av. Marechal Gomes da Costa, 35 e
Rua Conselheiro Emidio Navarro
P-1800-255 Lisboa
Phone +351 / 21 / 839 48 80
Fax +351 / 21 / 839 47 59
info@pt.ebmpapst.com



Румыния

ebm-papst Romania S.R.L.
Str. Tirnavei Nr. 20
RO-500327 Brasov
Phone +40 / 268 / 312 805
Fax +40 / 268 / 312 805
dudasludovic@xnet.ro



Россия

ООО "ЭБМ-ПАПСТ Урал"
ул. Посадская 23
RU-620026 Екатеринбург
Тел. +7 / 343 / 233 80 00
Факс +7 / 343 / 233 79 97
Konstantin.Molokov@ru.ebmpapst.com
www.ebmpapst.ur.ru



ООО "ЭБМ-ПАПСТ РУС"

ул. Нижегородская 32, строение 15 оф. 420
RU-109029 Москва
Тел. +7 / 495 / 671 53 93
Факс +7 / 495 / 671 53 95
info@ebmpapst.ru
www.ebmpapst.ru

ООО "ЭБМ-ПАПСТ РУС"

Санкт-Петербургский филиал
ул. Заставская 7 оф. 501
RU-196084 Санкт-Петербург
Тел. +7 / 812 / 449 96 07
Факс +7 / 812 / 449 96 07
spb@ru.ebmpapst.com



Швеция

ebm-papst AB
Äggelundavägen 2
S-17562 Järfälla
Phone +46 / 8 / 761 94 00
Fax +46 / 8 / 36 23 06
info@ebmpapst.se
www.ebmpapst.se



Швейцария

ebm-papst AG
Rütisbergstraße 1
CH-8156 Oberhasli
Phone +41 / 44 / 732 20 70
Fax +41 / 44 / 732 20 77
verkauf@ebmpapst.ch
www.ebmpapst.ch



Сербия и Черногория

ebm-papst Industries Kft.
Mátyás u. 1/A
H-2220 Vecsés
Phone +36 / 29 / 55 01 90
Fax +36 / 29 / 55 01 94
office@hu.ebmpapst.com
www.ebmpapst.hu



Испания

ebm-papst Ibérica S.L.
Avda. del Sistema Solar, 29
E-28830 San Fernando de Henares (Madrid)
Phone +34 / 91 / 678 08 94
Fax +34 / 91 / 678 15 30
ventas@ebmpapst.es



Чехия / Словакия

ebm-papst CZ s.r.o.
Krátká 379
CZ-66461 Rajhradice u Brna
Phone +420 / 5 / 47 23 26 16
Fax +420 / 5 / 47 23 26 22
info@ebmpapst.cz
www.ebmpapst.cz



Турция

Akantel Elektronik San. Tic. LTD. Sti.
Atatürk Organize Sanayi
Bölgesi 10007 SK. No.:6
TR-35620 Cigli-Izmir
Phone +90 / 2 32 / 32 82 090 -91
Fax +90 / 2 32 / 32 80 270
akantel@akantel.com.tr
www.akantel.com.tr



Украина

ООО "ЭБМ-ПАПСТ УКРАИНА"
бульвар И.Лепсе 4, корпус 47
UA-03067 Киев
Тел. +38 / 044 / 206 30 91
Факс +38 / 044 / 206 30 91
mail@ebmpapst.ua
www.ebmpapst.ua



Венгрия

ebm-papst Industries Kft.
Mátyás u. 1/A
H-2220 Vecsés
Phone +36 / 29 / 55 01 90
Fax +36 / 29 / 55 01 94
office@hu.ebmpapst.com
www.ebmpapst.hu



Беларусь

ИООО "ЭБМ-ПАПСТ БЕЛ"
проспект Независимости 11/2 к. 325, 512
BY-220050 Минск
Тел. +375 / 17 / 209 95 61
Факс +375 / 17 / 209 95 61
info@by.ebmpapst.com



Кипр

MATERO LTD
37, St. Kyriakides Avenue
P.O. Box 51744
CY-3080 Limassol
Phone +357 / 25 / 87 00 30
Fax +357 / 25 / 38 13 66
matero@cytanet.com.cy
www.matero.com.cy

Америка



Аргентина



ebm-papst de Argentina S.A.
Hernandarias 148 Lomas del Mirador
Pcia. de Buenos Aires (1752)
Phone +54 / 11 46 57 61 35
Fax +54 / 11 46 57 20 92
ventas@ar.ebmpapst.com



Бразилия



ebm-papst Motores Ventiladores Ltda.
Rua Francisco D'Amico, 155
Bairro Pirajussara
BR-06785-290 Taboão da Serra-SP
Phone +55 /11 / 41 38 50 90
Fax +55 /11 / 41 38 50 86
vendas@br.ebmpapst.com
www.ebmpapst.com.br



Канада



ebm-papst Canada Inc.
1800 Ironstone Manor, Unit 2
CDN-Pickering, Ontario, L1W3J9
Phone +1 / 905 / 420 / 35 33
Fax +1 / 905 / 420 / 37 72
sales@ca.ebmpapst.com
www.ebmpapst.ca



Мексика



ebm Industrial S.de R.L. de C.V.
Paseo de Tamarindos 400-A-5° Piso
Col. Bosques de las Lomas
MEX-Mexico 05120, D.F.
Phone +52 / 55 / 50 91 44 44
Fax +52 / 55 / 50 91 44 43
sales@mx.ebmpapst.com
www.ebmpapst.com.mx

США



ebm-papst Inc.
P.O. Box 4009
100 Hyde Road
USA-Farmington, CT 06034
Phone +1 / 860 / 674 15 15
Fax +1 / 860 / 674 85 36
sales@us.ebmpapst.com
www.ebmpapst.us



ebm-papst Automotive & Drives, Inc.
3200 Greenfield, Suite 255
USA-Dearborn, MI 48120
Phone +1 / 313 / 406 80 80
Fax +1 / 313 / 406 80 81
automotive@us.ebmpapst.com
www.ebmpapst-automotive.us

Африка



Южная Африка

ebm-papst South Africa (Pty) Ltd.
P.O. Box 3124
1119 Yacht Avenue
ZA-2040 Honeydew
Phone +27 / 11 / 794 34 34
Fax +27 / 11 / 794 50 20
info@za.ebmpapst.com
www.ebmpapst.co.za



Представительство по вентиляторам



Представительство по компактным вентиляторам



Специалист по электродвигателям



Представительство по электродвигателям

Представительства ebm-papst

Азия



Китай



ebm-papst Ventilator (Shanghai) Co., Ltd.
No. 418, Huajing Road
WaiGaoQiao Free Trade Zone
No. 2001, Yang Gao (N) Road
VRC-200131 Shanghai, P.R. of China
Phone +86 / 21 / 50 46 01 83
Fax +86 / 21 / 50 46 11 19
sales@cn.ebmpapst.com



Гонконг



ebm-papst Ventilator (Shanghai) Co., Ltd.
Hong Kong Representative Office
Unit Nos. 13, 9/F, Technology Park
18 On Lai Street, Sha Tin, N.T.
HK-Hong Kong P.R. of China
Phone +852 / 21 45 / 86 78
Fax +852 / 21 45 / 76 78
chenghong@cn.ebmpapst.com



Индия



ebm NADI International Pvt Ltd.
26/3, G.N.T. Road, Erukkencherry
IND-Chennai-600118
Phone +91 / 44 / 25 37 25 56
Fax +91 / 44 / 25 37 11 49
ebmnadi@md2.vsnl.net.in
www.ebmnadi.com



Индонезия



ebm-papst Indonesia
Wisma Slipi, Jl. Letjend S. Parman Kav. 12
14th Floor, No. 1410
RI-Jakarta Barat 11480
Phone +62 / 21 / 536 619 01
Fax +62 / 21 / 536 619 05
sonny.sanjaya@id.ebmpapst.com



Израиль



Polak Bros. Import Agencies Ltd.
9 Hamefalsim Street
IL-Kiryat Arie, Petach-Tikva 49514
Phone +972 / 3 / 910 03 00
Fax +972 / 3 / 579 66 79
polak@polak.co.il
www.polak.co.il



Япония



ebm-papst Industries Japan K.K.
12 Floor, Benex S-3 Bldg.
3-20-8 Shinyokohama, Kohoku-ku
J-222-0033 Yokohama
Phone +81 / 45 / 470 / 57 51
Fax +81 / 45 / 470 / 57 52
info@jp.ebmpapst.com
www.ebmpapst.jp



Корея



ebm-papst Korea Co. Ltd.
6F, Trutec Bldg.
B 6-2, Digital Media City (DMC)
Sangam-Dong, Mapo-Gu
ROK-Seoul 121-270
Phone +82 / 2 / 36 62 / 13 24
Fax +82 / 2 / 36 62 / 13 26
info@kr.ebmpapst.com
www.ebmpapst.co.kr



Малайзия



ebm-papst Malaysia
Representative Office
Block F1, 9A-4, Jalan PJU 1/42
Dataran Prima
MAL-47301 Petaling Jaya
Phone +60 / 3 / 78 06 54 40
Fax +60 / 3 / 78 06 54 41
john.bulder@my.ebmpapst.com



Сингапур



ebm-papst SEA Pte. Ltd.
23 Ubi Road 4, #05-00
Olympia Industrial Building
SGP-Singapore 408620
Phone +65 / 68 42 84 38
Fax +65 / 68 42 84 39
salesdept@sg.ebmpapst.com



Тайвань



ETECO Engineering & Trading Corp.
10F-I, No. 92, Teh-Wei Str.
RC-Tsow-Inn District, Kaohsiung
Phone +886 / 7 / 557 42 68
Fax +886 / 7 / 557 27 88
eteco@ms22.hinet.net



Тайланд



ebm-papst Thailand Co. Ltd.
Representative Office
99/349 Chaeng Wattana Road, Laksi
Bangkok 10210, Thailand
Phone +66 / 2 / 576 / 15 24-5
Fax +66 / 2 / 576 / 15 42
salesdept@th.ebmpapst.com



Объединенные Арабские Эмираты



ebm-papst Middle East FZE
PO Box 17755
Jebel Ali Free Zone / FZS1 / AP05
UAE-Dubai
Phone +971 / 4 / 886 08 26
Fax +971 / 4 / 886 08 27
info@ae.ebmpapst.com

Австралия



Австралия



ebm-papst Australia Pty Ltd.



2 Silverton Close

AUS-Laverton North, Victoria, 3026

Phone +61 / 3 / 83 25 64 00

Fax +61 / 3 / 83 25 64 64

sales@ebmpapst.com.au

www.ebmpapst.com.au



Новая Зеландия



ebm-papst Australia Pty Ltd.



102 Henderson Valley Road

NZ-Henderson, Auckland 1230

Phone +64 / 9 / 837 18 84

Fax +64 / 9 / 837 18 99

sales@ebmpapst.com.au

www.ebmpapst.com.au

ebm-papst
Mulfingen GmbH & Co. KG

Bachmühle 2
D-74673 Mulfingen
Phone +49 (0) 79 38 / 81-0
Fax +49 (0) 79 38 / 81-110
info1@de.ebmpapst.com

www.ebmpapst.com