

Дата: 2016-06-01
 Запрос от:
 Проект:
 № предложения:
 Позиция:
 Контактное лицо:



Испаритель (dx) GACC RX 050.1/2-70.E

UI: 1845981P

Мощность:	19.5 kW ⁽¹⁾	Хладагент:	R404A ⁽²⁾
Резерв поверхности:	0.3 %	Evaporation temp. (dew point):	-8.0 °C
Объемн. расход возд.:	13700 m ³ /h	Перегрев:	5.0 K
Скорость воздуха:	2.7 m/s		
Воздух на входе:	0.0 °C	Т начала конденсации:	45.0 °C
Воздух на выходе:	-3.4 °C	Т переохлаждения:	39.7 °C
Давление воздуха:	1013 mbar		

Вентиляторы (AC): 2 Шт. 3~400V 50HzY/(--)

Технические характеристики вент. узла:

Скор. вращ.: 1410 min-1 / (--)
 Мощность (мех./эл.): 0.49 kW/0.62 kW
 Потребл. ток: 1.45 A⁽⁵⁾

ErP: Compliant⁽⁶⁾

Уровень звукового давления: 59 dB(A) в 3.0 m⁽³⁾

Уровень звуковой мощности: 81 dB(A)

Струя воздуха: около 23 m⁽⁴⁾

Иней: 0.0 mm

Общее потребл. эл. энергии: 1.00 kW

класс энергетич. эффективности: D (2014)

Корпус: AlMg, Порошковое покрытие RAL 9003

Площадь пов-ти: 60.5 m²

Объем труб: 21.3 l

Шаг оребрения: 7.00 mm

Вес (пустой): 128 kg⁽⁸⁾

Макс. рабочее давление: 32.0 bar

Размеры:⁽⁸⁾

Длина: 2377 mm

Ширина: 623 mm

Высота: 755 mm⁽⁸⁾

Кол-во подвесок: 6

Трубы: Медь⁽⁷⁾

Оребрение: Алюминий⁽⁷⁾

Потери давл. в "пауке": 1.5 bar

Выход: 42.0 * 1.60 mm

Вход: 22.0 mm

PED classification: Категория I, module A⁽⁹⁾

Прайс-лист (на условиях EXW):

Стоимость аппарата:

Комплектующие:

Всего (прайс-лист без НДС, включ. упаковку)

Условия поставки:

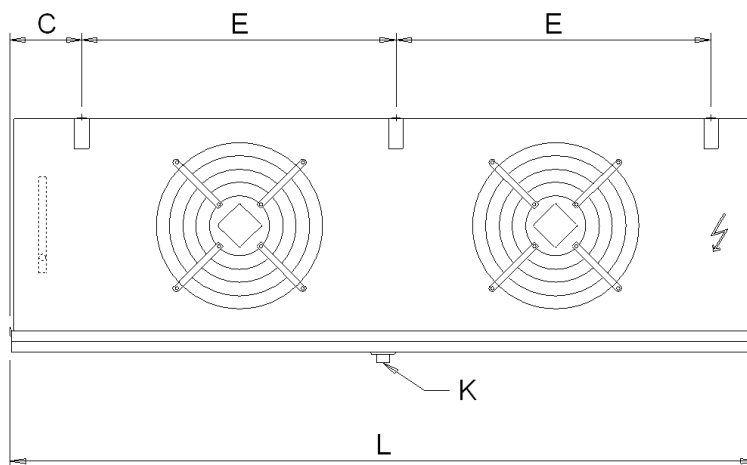
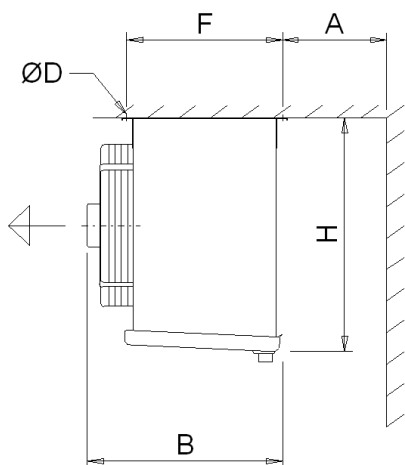
Условия оплаты:

Срок изготовления: 5 дня (оборудование на складе)⁽¹¹⁾

Срок действия предл.:

Действуют наши стандартные условия оплаты и поставки!

Шт.	Стоимость:	Всего:
1	2975.00 EUR	2975.00 EUR
		0.00 EUR
		2975.00 EUR



File: EMFGACC2a_UNI.emf

L = 2377 mm	B = 623 mm	H = 755 mm
E = 1000 mm	F = 486 mm	C = 234 mm
A = 550 mm	ØD = 11 mm	K = G1¼

Сливной патрубок по DIN ISO 228-1 с G-резьбой (плоское уплотнение).
 Внимание: схема и размеры распространяются не на все комплектующие!

Комплектующие:	Шт.	Стоимость:	Всего:
Электрооттайка блока и поддона 400V-3~N-11.15kW ⁽¹⁰⁾	1		
Общая стоимость комплектующих:			0.00 EUR

Important remarks / explanatory notes:

- (1) Capacity according to Eurovent
- (2) Группа жидкостей 2 согласно Европейским Директивам 2014/68/EU и 67/548/EWG
- (3) При использовании метода охватывающей поверхности согласно норм EN 13487
- (4) Расстояние, при котором скорость воздушного потока в идеальной камере составляет 0.5 m/s. Фактическая длина струи воздушного потока в холодильной камере зависит от размеров камеры и других факторов.
- (5) Потребляемый ток может изменяться в зависимости от температуры воздуха и подаваемого напряжения (согласно норм VDE).
- (6) This unit is equipped with fans that meet the efficiency requirements of Directive 2009/125/EC (ErP Directive).
- (7) Необходимо проверить, годится ли Выбранный Вами материал для необходимого места установки.
- (8) Размеры и вес действительны не для всех возможных вариантов! Они могут отличаться для аппаратов специальных (S-) и с опциями.
- (9) Piping (DN = 50.0 mm, TSmax = 100 °C, газообразный). Final classification according to pressure equipment directive 97/23/EC during order processing.
- (10) Защита предохранителем в соответствии с общей потребляемой мощностью на схеме электрических соединений, max. 25 A
- (11) Срок поставки для серийных аппаратов с завода поставщика, без срока транспортировки. Сроки поставки для аппаратов с прилагаемыми к заказу чертежами, для аппаратов и комплектующих особого исполнения, а также в большом количестве по запросу.